

KABE

Travel Master

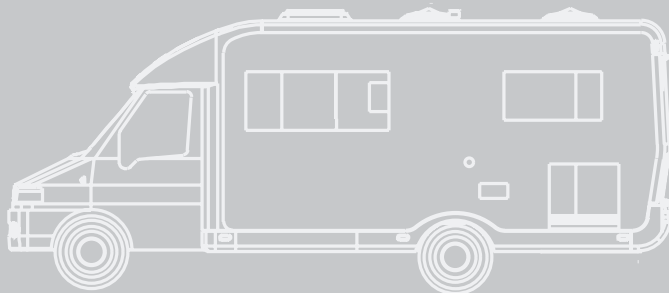
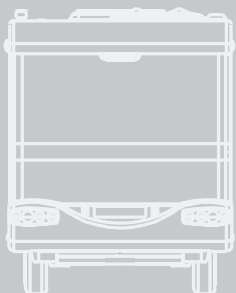


INSTRUKTIONSBOK

KABE Travel Master

WB / WL / WT

2005



GRATTIS TILL ER NYA HUSBIL.

Vi gratulerar till ert val av husbil. Ett val som ni inte behöver ångra då det är vår fulla övertygelse att KABE Travel Master kommer att motsvara era förväntningar.

Husbilen är konstruerad och tillverkad med stor omsorg. Genomtänkta planlösningar med kvalitetstänkande in i minsta detalj gör att ni kommer att få stor glädje av er husbil under många år framöver.

Innan ni börjar använda er husbil vill vi att ni noga läser igenom denna instruktionsbok för att därigenom undvika onödiga problem, samtidigt som instruktionsbokens upplysningar gör att ni får ut det mesta av er husbil.

Självklart finns det detaljer i utrustningen som fordrar mera ingående kunskaper. Er KABE-handlare står gärna till tjänst och instruerar er ifall det finns oklarheter beträffande tekniska detaljer eller handhavandet av husbilen.

En välskött KABE-husbil ger er den största glädjen och nyttan samtidigt som en väl bibehållen husbil har ett betydligt högre andrahandsvärde om ni i framtiden vill byta eller sälja er husbil.

Vi önskar er mycket nöje med er KABE Travel Master.

KABE Husvagnar Produktion AB

INNEHÅLL

| | |
|--|-------------|
| FÖRORD | 1-1 |
| OM INSTRUKTIONSBOKEN | 1-1 |
| Säkerhetsanvisningar | 1-1 |
| Handhavande | 1-1 |
| Beskrivning | 1-1 |
| Underhåll | 1-1 |
| Tekniska data | 1-1 |
| BIFOGADE DOKUMENT | 1-1 |
| SÄKERHETSANVISNINGAR | 2-1 |
| TRAFIKSÄKERHET | 2-1 |
| ELSÄKERHET | 2-1 |
| VENTILATION | 2-1 |
| BRANDSÄKERHET | 2-1 |
| GASOL | 2-1 |
| HANDHAVANDE | 3-1 |
| CHECKLISTOR | 3-2 |
| Att tänka på inför färd | 3-2 |
| Att tänka på vid uppställning för camping | 3-2 |
| Att tänka på vid vintercampingen | 3-3 |
| Manöverpanelens MAIN SWITCH | 3-4 |
| Fristående huvudstömbrytare OFF-MAIN-ON | 3-4 |
| Manuellt lösa ut automatsäkring | 3-4 |
| HUVUDSTRÖMBRYTARE | 3-4 |
| MANÖVRERA FOTSTEGET | 3-5 |
| BÄDDA DINETTEGRUPPEN | 3-6 |
| Dinettegrupp i TravelMaster WB och WT | 3-6 |
| Dinettegrupp i TravelMaster WL | 3-7 |
| ANPASSA DINETTEGRUPPEN FÖR FÄRD | 3-8 |
| GASOLSYSTEM | 3-9 |
| Byte av gasolflaska | 3-9 |
| Använda läckindikator | 3-9 |
| KYLSKÅP | 3-10 |
| Kylskåp RM7401L | 3-10 |
| Kylskåp RM7651L | 3-11 |
| GASOLSPIS | 3-12 |
| använda tvålågig gasolspis | 3-12 |
| Släcka tvålågig gasolspis | 3-12 |
| använda fyrlågig gasolspis (A) | 3-13 |
| använda gasolspisens ugn (C) | 3-13 |
| använda gasolspisens Grill (B) | 3-13 |
| Släcka gasolspis, grill och ugn | 3-13 |
| VÄRMESYSTEM | 3-14 |
| Endast varmvatten (Ingen uppvärmning) | 3-14 |
| Uppvärmning med eldrift 230 V | 3-14 |
| Uppvärmning med gasoldrift | 3-15 |
| Uppvärmning under färd | 3-16 |
| Uppvärmning med värmepaket vänster sida (förarstol) | 3-17 |
| Uppvärmning med värmepaket höger sida (passagerarstol) | 3-17 |
| VATTEN-/AVLOPPSYSTEM | 3-18 |
| Påfyllning av färskvatten | 3-18 |
| Tömma färskvattensystemet | 3-19 |
| Rengöra färskvattentanken | 3-19 |
| Tömma grävattentanken | 3-20 |
| Rengöra grävattentanken | 3-20 |
| Använda vattenkranar | 3-21 |
| Använda avlopp | 3-21 |
| Använda duschen | 3-21 |

| | |
|--|-------------|
| TOALETT THETFORD C-200 CS | 3-22 |
| Förbereda toaletten för användning | 3-22 |
| Använda toaletten | 3-22 |
| Tömma toalettens avfallstank | 3-23 |
| VAKUUMTOALETT DOMETIC VT2500 | 3-24 |
| Förbereda toaletten för användning | 3-24 |
| Använda toaletten | 3-24 |
| Tömma toalettens avfallstank | 3-25 |
| BATTERILADDNING | 3-26 |
| Kontrollera batteriladdning | 3-26 |
| Ladda batterier | 3-26 |
| Starthjälp från bodelens batteri | 3-27 |
| | |
| BESKRIVNING | 4-1 |
| BESKRIVNING BILEN | 4-2 |
| Chassi | 4-2 |
| Säten | 4-2 |
| Förbränningsvärmare (Webasto) | 4-2 |
| Reservhjul | 4-3 |
| Domkraftsfäste Bak | 4-3 |
| STÖDBEN | 4-4 |
| GASOLSYSTEM | 4-5 |
| Gasol | 4-5 |
| Gasolsystemet | 4-5 |
| Gasolflaska | 4-6 |
| Gasolförbrukning | 4-6 |
| Gastryck och temperatur | 4-7 |
| Läckindikator | 4-7 |
| Kontroll av gasolsystemet | 4-7 |
| KYLSKÅP | 4-8 |
| Kylskåp RM7401L | 4-8 |
| Kylskåp RM7651L | 4-10 |
| Allmänna anvisningar för kylskåpet | 4-12 |
| VÄRMESYSTEM | 4-14 |
| Allmänt om värmesystemet | 4-14 |
| Värmepannan | 4-15 |
| Expansionskärl | 4-17 |
| Cirkulationspumpar 12V / 230V | 4-17 |
| Konvektorsystem | 4-17 |
| Värmeslingor i golvet | 4-18 |
| Värmepaket vänster sida (förarstol) | 4-18 |
| Värmepaket höger sida (passagerarstol) | 4-18 |
| VENTILATION | 4-19 |
| Fast ventilation | 4-19 |
| Köksventilation | 4-19 |
| Kondens inuti fönster | 4-19 |
| Taklucka | 4-19 |
| VATTEN-/AVLOPPSYSTEM | 4-20 |
| Färskvattensystem | 4-20 |
| Gråvattensystem | 4-21 |
| Toalett | 4-22 |
| Frysrisk | 4-24 |
| ELSYSTEM | 4-25 |
| Elsystem 230VAC | 4-25 |
| Manöverpanel | 4-26 |
| Strömbrytare OFF-MAIN-ON | 4-26 |
| Batterier och batteriladdning | 4-27 |
| Starthjälp från bodelens 12V-system | 4-30 |
| Säkringar | 4-31 |
| BESKRIVNING ANTENNSYSTEM | 4-34 |

| | |
|--|------------|
| UNDERHÅLL | 5-1 |
| UNDERHÅLLSSCHEMAN | 5-2 |
| Veckunderhåll | 5-2 |
| Månadsunderhåll | 5-2 |
| Årligt underhåll | 5-2 |
| RENGÖRING | 5-3 |
| Utvändig tvättning | 5-3 |
| Invändig rengöring | 5-4 |
| LÅNGTIDSFÖRVARING | 5-5 |
| Åtgärder inför långtidsförvaring | 5-5 |
| Åtgärder under långtidsförvaring | 5-6 |
| Åtgärder inför idrifttagande efter långtidsförvaring | 5-6 |
| AVLUFTA KONVEKTORSYSTEM | 5-7 |
| Placering av luftningsnipplar i KABE TravelMaster WL | 5-7 |
| Placering av luftningsnipplar i KABE TravelMaster WB | 5-8 |
| Placering av luftningsnipplar i KABE TravelMaster WT | 5-8 |
| | |
| TEKNISKA DATA | 6-1 |
| MÄTTUPPGIFTER | 6-2 |
| CHASSI | 6-2 |
| TANKVOLYM | 6-2 |
| GASOL | 6-2 |
| BATTERIER | 6-2 |
| ELEKTRISKA EFFEKTFÖRBRUKARE | 6-2 |
| 230V | 6-2 |
| 12V | 6-2 |
| GLÖDLAMPOR 12V | 6-3 |
| SÄKRINGAR | 6-3 |

FÖRORD

OM INSTRUKTIONSBOKEN

Denna instruktionsbok avser bodelen för KABE Travelmaster WB, WL och WT av årsmodell 2005.

Instruktionsboken innehåller fem olika typer av information:

- Säkerhetsföreskrifter
- Handhavande
- Beskrivning
- Underhåll
- Tekniska data

Lägg märke till att denna instruktionsbok endast avser husbilens bodel.

För handhavande och underhåll av husbilens bildel hänvisar KABE till bilens instruktionsbok från bil-tillverkaren.

Instruktionsbokens bilder kan innehålla tillvalsutrustning eller varianter som inte är standard.

SÄKERHETSANVISNINGAR

Avsnittet "Säkerhetsanvisningar" ger kortfattade information för att undvika risker.

HANDHAVANDE

Avsnitten "Handhavande" är avsedd att läsa som en uppslagsbok.

"Handhavande" ger överskådliga instruktioner steg-för-steg hur olika funktioner ska hanteras.

Avsnitten "Handhavande" ger tillräcklig information för att kunna använda husbilens bodel korrekt, men man ska även läsa de beskrivande avsnitten för att få fullständig information och god förståelse.

BESKRIVNING

Avsnitten "Beskrivning" avser att:

- ge användaren kunskap om husbilen och dess delar för att förstå funktion och samverkan.
- identifiera och benämna delar för att förstå handhavande och underhåll enligt instruktionsbokens anvisningar.
- påtala risker och anmärkningar som är viktigt att känna till vid användning av husbilen.
- komplettera instruktionerna i avsnitt "Handhavande" med fördjupad information och anvisningar.

Text och bilder i dessa avsnitt är i första hand avsedda att vara beskrivande (ej instruerande).

UNDERHÅLL

Kapitel "Underhåll" ger anvisningar för korrekta underhållsåtgärder.

Underhåll omfattar både kontrollscheman och anvisningar för åtgärder.

TEKNISKA DATA

Avsnitt "Tekniska data" är en sammanställning av teknisk information och prestanda.

BIFOGADE DOKUMENT

Förutom instruktionsboken bifogas även dokument från tillverkare av apparater och utrustning i husbilen. Det är viktigt att läsa även dessa instruktioner för att känna till korrekt funktion, handhavande och underhåll av all utrustning.

Viss information finns angiven både i denna instruktionsbok från KABE och i apparattillverkarens dokument. Om avvikelser mellan information eller anvisningar i dokumenten förekommer så gäller tillverkarens dokument.

SÄKERHETSANVISNINGAR

TRAFIKSÄKERHET

Se till att husbilen är korrekt lastad. Lasten ska vara fördelad och förankrad i husbilen. Tung last ska placeras lågt. I överskåp och i annan hög placering ska endast lätt utrustning förvaras. Ingen lös utrustning får förekomma som kan skada passagerare.

Var uppmärksam på lastens vikt så att fordonets tillåtna totalvikt inte överskrids.

Innan färd:

- stäng alla utvändiga luckor.
- se till att fotsteget är infällt
- stäng invändiga skåpluckor och lådor
- se till att kylskåpsdörren är spärrad.

ELSÄKERHET

För att ansluta 230VAC, använd elkabel 3x2,5mm² som är godkänd för utomhusbruk och effektuttag 3600W.

Se till att elkabeln placeras så att den inte riskerar att skadas.

Skadad elkabel ska bytas.

VENTILATION

Se till att ventilationsvägarna är fria.

Husbilens friskluftintag är placerade under golvet. Se till att frisk luft kan cirkulera under husbilen vid djup snö.

Takluckor och ventilator ska vara fria. Se till att ventilationen inte hindras. Efter snöfall ska ventilationen i takluckor och ventilator hållas öppna.

BRANDSÄKERHET

Gör dig förtrogen med campingplatsens brandbekämpningsmateriel.

Se till att husbilens brandsläckare är lättillgänglig och funktionsduglig. Husbilen levereras med pulversläckare. Låt en fackman kontrollera brandsläckaren varje år.

Vid brand:

- Frånkoppla 230 V-elförsörjningen.
- Stäng gasolventiler i husbilen och gasolflaskans huvudkranen på i gasolkofferten.
- Flytta om möjligt gasolflaskor i säkerhet. De är tryckkärl som inte får utsättas för hög temperatur. Om gasolflaskorna inte kan flyttas i säkerhet så utrym närområdet.
- Informera brandpersonalen om gasolflaskornas placering.

GASOL

Gasol är en extremt brandfarlig gas. Gasol ska hanteras med respekt.

Se till att ingen eld, glöd eller heta föremål som kan antända gasolen finns i närheten vid byte av gasflaska.

Det är förbjudet att köra in på bensinstation med tända gasolapparater. Se till att värmepanna och kylskåp är avstängt.

I garage, på färja eller i annat slutet utrymme ska gasolapparater vara släckta och gasolflaskans huvudkran ska vara stängd.

Stäng gasolflaskans huvudkran då husbilen inte används.

Täthetsprova gasolsystemet med läckagetestaren vid byte av gasolflaska. Vid misstanke om läckage kontakta fackman.

Gasolsystemet ska täthetsprovats av fackman årligen. Reparationer på gasolsystemet ska utföras av fackman.

Endast gasol av de typer som anges i denna instruktionsbok får användas till husbilens gasolapparater (vanlig gasol).

HANDHAVANDE

CHECKLISTOR

ATT TÄNKA PÅ INFÖR FÄRD

- Lasten: - Undvik överlast. Se till att husbilens totalvikt inte överskrids.
- Lasten ska vara korrekt fördelad (låg tyngdpunkt, jämnt fördelad mellan hö/vä sida i husbilen).
- Inga lösa föremål i bodelen som kan utgöra fara i för passagerare.
- Lasten är säkrad eller placerad så att den inte riskerar att förskjutas, lossna eller orsaka skada.
- TV-antenn i nedre läge och riktad bakåt.
- Luckor stängda.
- Fotsteget infällt.
- Kylskåpets dörr spärrad. Invändiga luckor, lådor och skärbrädor stängda/spärrade.
- Gasolflaskans huvudkran stängd.
- Takluckor och fönster stängda.
- Elkabel och kabel-TV bortkopplat.
- Stödbenen upphissade. (Avser husbilar med stödben monterade.)
- Svängbara stolar ska vara säkrade i färdriktningen.
- Ingen snö, is eller annat löst liggande på taket.
- Ev. tillbehörsutrustning redo för färd (cykelhållare, luftkonditionering, o.dyl.).

ATT TÄNKA PÅ VID UPPSTÄLLNING FÖR CAMPING

- Se till att vattenpåfyllning och lastluckor är åtkomliga.
- Parkera husbilen plant (inte lutande).
- Stabilisera husbilen med stödbenen. (Avser husbilar med stödben monterade.)
- Ev. anslut 230V.

ATT TÄNKA PÅ VID VINTERCAMPINGEN

Inför vintercampingen

- Smörj låsen med frysskydd.
- Se till att ha rätt glykolblandning i värmesystemet.
- Tänk på att batteriet skall vara fulladdat.
- Gardera dig genom att ta med två flaskor gasol (ej kompositflaska).
- Vänd reduceringsventilen med lufthålet nedåt för att minska risken för igenfrysning.
- Medtag extra säkringar till husbil och elstolpe.
- Montera vinterluckan på kylskåpets ventilationsgaller.
- Om parkeringsbromsen används, beakta risken för att bromsen kan frysa fast.
- Före igångkörning av värmen ska takluckor och ventiler friläggas från snö och is så att husbilens ventilation fungerar.
- Skotta inte upp snö runt husbilen och se till att taklucka och takventiler inte är översnöade.
Risk att säkerhetsventilationen begränsas.

Under vintercampingen

- Vid kall husbil; kontrollera att:
 - elkabeln är inkopplad.
 - 230 voltslampan lyser.
 - 230 voltssäkring i elstolpen är OK.
 - att grannarna har ström.
 - att det är rätt vätskenivå i expansionskärlet.
- Om kylskåpet ej blir kallt – starta det på gasol i stället för på 230V.
- Fyll på vatten och se till att alla kranar och avtappningsventiler är stängda innan färskvattensystemet fylls upp.
- Ifall vattnet inte kommer fram till kranarna – kontrollera att det inte frusit i någon vattenledning.
- Se till att skorstenen är fri från snö och is. Skorstensförlängaren skall användas vid vintercamping.
- Se till att den fasta säkerhetsventilationen inte blockeras av snö eller annat.

Efter vintercampingen

- Töm vattensystem och gråvattentank. Se separata instruktioner. Lämna alla kranar i ÖPPET läge (mitten mellan varmt och kallt).
- Töm slangar, kranar, varmvattenberedare och spolvatten i toa. Var noga med att kontrollera att vattenkranar och duschslang är tömda.
- Töm toalettens avfallstank.
- Tag ur fryskänsliga livsmedel och personliga saker som kan skadas av kyla.
- Kontrollera att elpatron, termostat och cirkulationspump är rätt inställda.
- Kontrollera att alla takluckor är stängda.

HUVUDSTRÖMBRYTARE

Det finns tre möjligheter att bryta strömförsörjningen med huvudströmbrytare till delar av eller hela bodelens 12V-system.

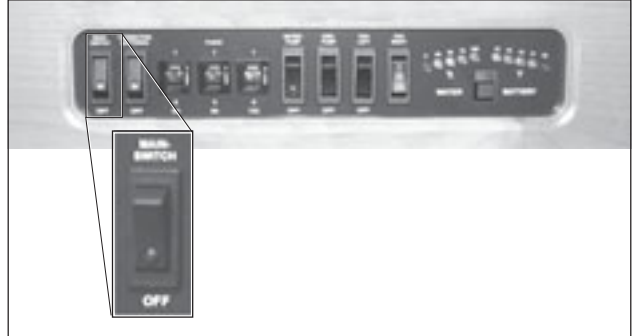
MANÖVERPANELENS MAIN SWITCH

De flesta lampor kan släckas centralt med strömbrytaren "MAIN SWITCH" som är placerad på manöverpanelen.

Används då man lämnar bilen en kort tid. Värme och kylskåp fungerar fortfarande.

Följande funktioner kan fortfarande användas trots att strömbrytaren står i läge OFF:

- Kylskåp
- Värmepanna
- Fotsteg
- Ytterbelysning
- Takbelysning innanför dörren



FRISTÅENDE HUVUDSTRÖMBRYTARE OFF-MAIN-ON

Lampor och de flesta övriga elektriska funktioner kan släckas centralt med strömbrytaren "OFF-MAIN-ON" som är fristående placerad ovanför garderob eller skåp.

Används då man lämnar bilen en längre tid. Stänger av samma funktioner som "MAIN SWITCH" samt värme och kylskåp.

Följande funktioner kan fortfarande användas trots att strömbrytaren står i läge OFF:

- Fotsteg
- Ytterbelysning
- Takbelysning innanför dörren



MANUELLT LÖSA UT AUTOMATSÄKRINGEN

Samtliga elektriska funktioner kopplas bort från bodelens batteri genom att manuellt lösa ut automatsäkring A.

Används då man förvarar bilen under lång tid.

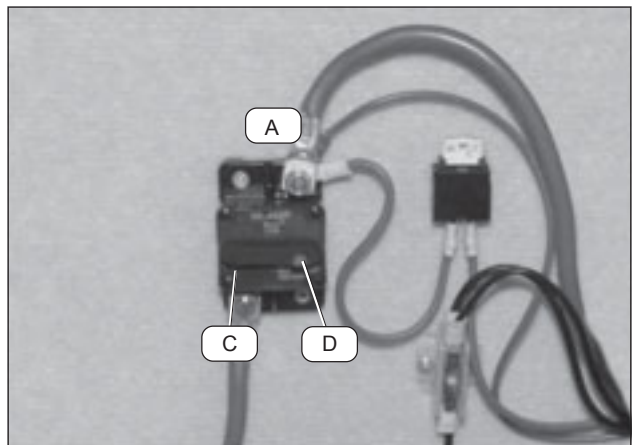
Lös ut automatsäkring genom att trycka på knappen D.

Återställ automatsäkring med reglaget C.

OBS!

För långtidförvaring se anvisningar i kapitel 5 "Underhåll".

Se även avsnitt "Batteri och batteriladdning i kapitel 4 "Beskrivning".



MANÖVRERA FOTSTEGET

Fotsteget är sammankopplad med bilens strålkastare så att fotsteget automatiskt fälls in då strålkastarna tänds. Det innebär även att fotsteget inte kan fällas ut medan strålkastarna är tända.

Då husbilen är parkerad med motorn avstängd kan fotsteget manövreras med reglaget innanför dörren (strålkastarna slocknar automatiskt då motorn stannar).

Då motorn är igång måste strålkastarna släckas för att fotsteget ska kunna manövreras. Tänd åter strålkastarna före avfärd.



VARNING!

Se till att fotsteget är infällt före färd.

Under färd ska fotsteget vara infällt så att ingen risk uppstår för övrig trafik eller fotgängare.

OBS!

Fotsteget ska endast användas i helt utfällt läge.

Om fotsteget belastas i delvis utfällt läge så kan fotstegets delar skadas.



BÄDDA DINETTEGRUPPEN

DINETTEGRUPP I TRAVELMASTER WB OCH WT

Soffan kan bäddas till en bädd med måtten 190X112/76 cm.

För att bädda ner soffan krävs följande delar utöver den befintliga soffan:

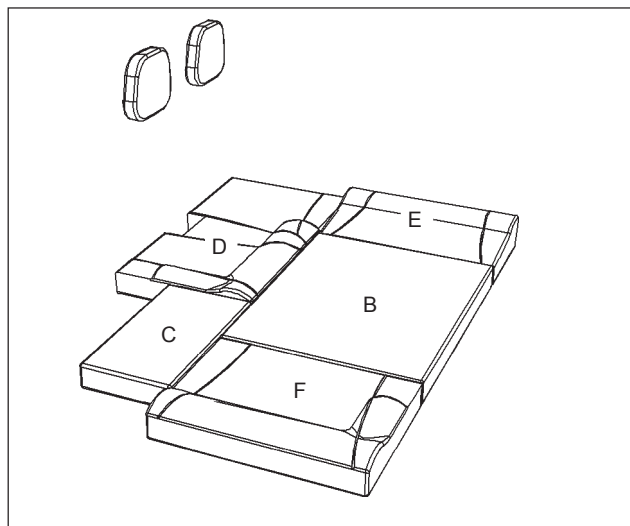
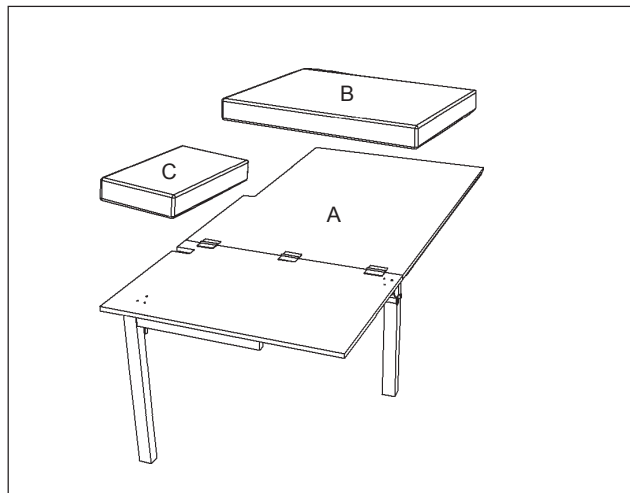
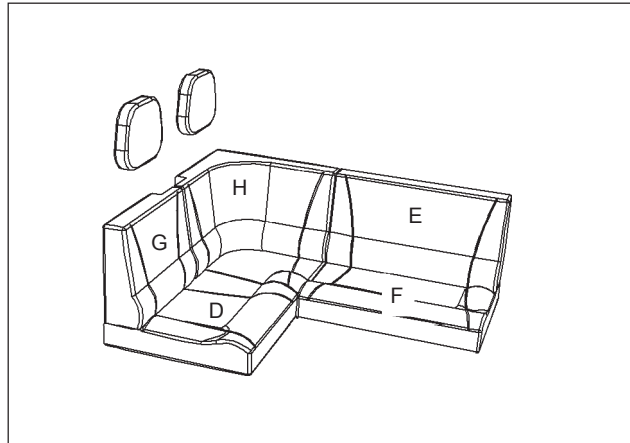
- A Bäddskiva (vikbar) med stödben.
- B Bäddyna 96X77 cm.
- C Bäddyna 66X36 cm.

- 1 Sänk bordet.
- 2 Dra ut soffans förlängning.
- 3 Lägg bäddskivan (A) så att den stödjer på soffans kanter, på bordet och på stödbenen.
- 4 Bädda dynorna enligt figuren nedan.

Följande dynor används inte för att bädda soffan:

- G Ryggdyna
- H Hörndyna

Handhavande



DINETTEGRUPP I TRAVELMASTER WL

Soffgruppen kan bäddas till en bädd med måtten 220X136/97 cm.

För att bädda ner soffgruppen krävs följande delar utöver de befintliga sofforna:

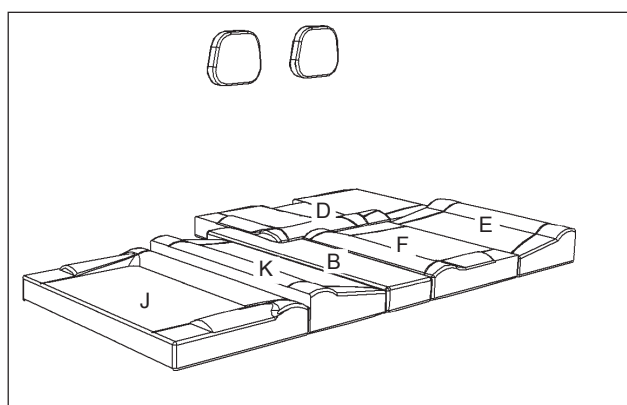
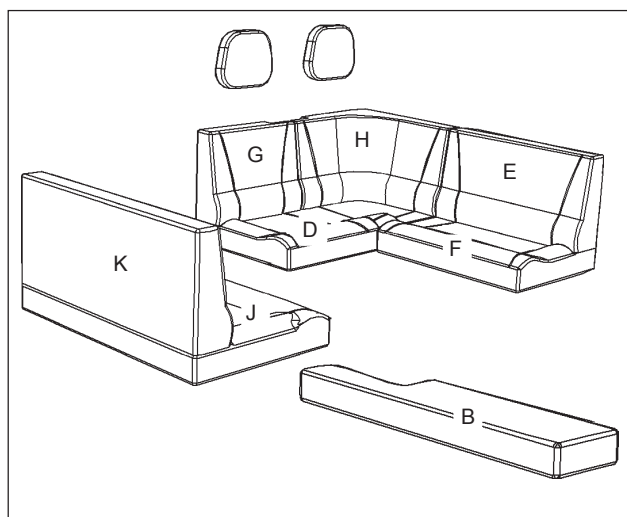
B Bäddyna 111X26 cm.

- 1 Dra ut stödbenet.
- 2 Sänk bordet så att det vilar på stödbenet.
- 3 Dra ut soffans förlängning.
- 4 Vik ut bäddskivan (A) så att den stödjer på soffornas kanter och på bordet.
- 5 Bädda dynorna enligt figuren nedan.

Följande dynor används inte för att bädda soffan:

G Ryggdyna

H Hörndyna

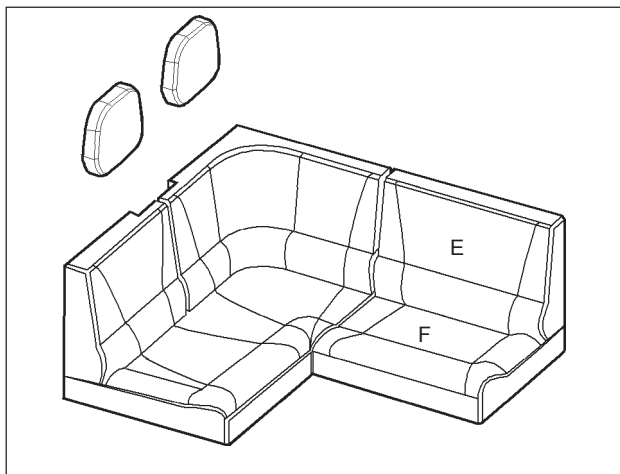


ANPASSA DINETTEGRUPPEN FÖR FÄRD

Underfärd kan två passagerare sitta med säkerhetsbälte i dinettegruppen.

Dinettegruppen ska då anpassas enligt följande:

- 1 Flytta dynorna E och F.



- 2 Lyft locket



- 3 Ställ locket på högkant och fäll in kantskivan.



GASOLSYSTEM

BYTE AV GASOLFLASKA

Byt gasolflaska enligt följande:

- 1 Stäng av alla gasolapparater i husbilen. Även kylskåpet!
- 2 Stäng gasolflaskans huvudkran.
- 3 Skruva loss reducerventilen från gasolflaskan. Koppningen är vänstergängad och lossas medurs.
- 4 Byt gasolflaska.
Spänn fast den nya gasolflaskan.
- 5 Skruva fast reducerventilen på den nya gasolflaskan.
- 6 Öppna gasolflaskans huvudkran.
Kontrollera att inget läckage förekommer.
- 7 Starta de gasolapparater som önskas vara i drift.

Efter flaskbytet kan det finnas luft i ledningarna så att det är svårt att tända t.ex. spislågan.
Upprepa försöken tills gas når fram.

På vintern kan fukt i anslutningsgången frysa till is och hindrar gasotillförseln. Öppna huvudkranen ett ögonblick innan reducerventilen monteras. Då blåser ev. fukt bort och kan inte frysa i reduceringsventilen.
Iakttag försiktighet med avseende på brandfaran.



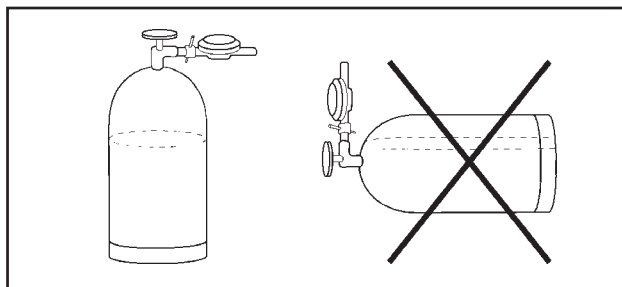
VARNING!

Risk för brandfarlig gas.

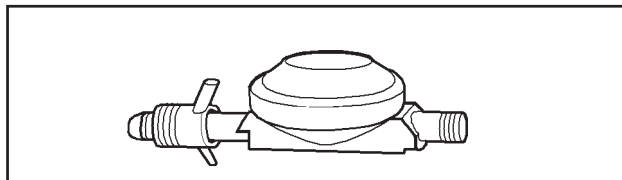
Se till att ingen eld, glöd eller heta föremål som kan antända gasolen finns i närheten vid byte av gasflaska.



Gasolflaskan i gasolkofferten.



Gasolflaskan ska förvaras stående.



Reducerventilen.

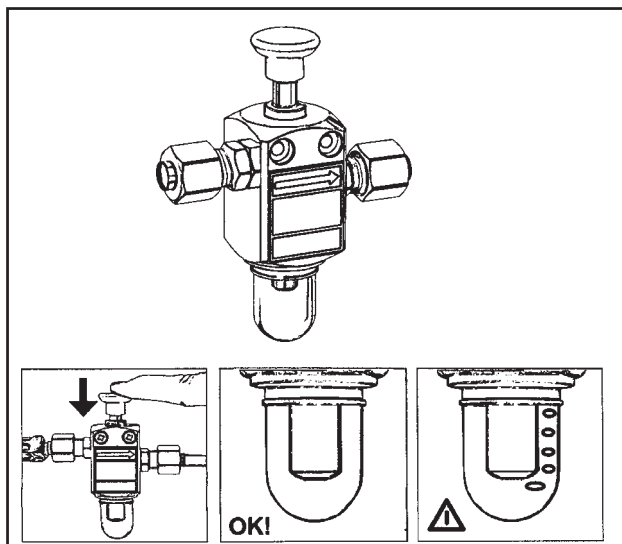
ANVÄNDA LÄCKINDIKATOR

Kontrollera gasolsystemets täthet enligt följande:

- 1 Stäng av gasapparaterna (spis, panna, kyl) och vänta tills dess tändsäkringar har svalnat.
- 2 Öppna alla ventiler i husbilen.
Öppna även spisens manöverventiler.
- 3 Tryck ned läckindikatorns reglage.
- 4 Kontrollera om gasen bubblar genom vätskan i glaskoppen. Inga bubblor skall synas i vätskan under minst 10 sekunder. Kontrollera gärna i en minut.

Om bubblor syns trots att alla gasapparater är stängda så innebär det att gasolsystemet läcker gas.

Stäng omedelbart huvudkranen på gasolflaskan och uppsök snarast närmaste KABE serviceverkstad för att åtgärda läckaget.



Läckindikator för gasolsystem.

KYLSKÅP

KYLSKÅP RM7401L

KABE Travel Master är i standardutförande utrustad med kylskåp Dometic RM7401L.

Anmärkning!

Se även avsnitt "Beskrivning av kylskåp" och kylskåpstillverkarens bruks- och skötselanvisning.

Rengör kylskåpet före användning.

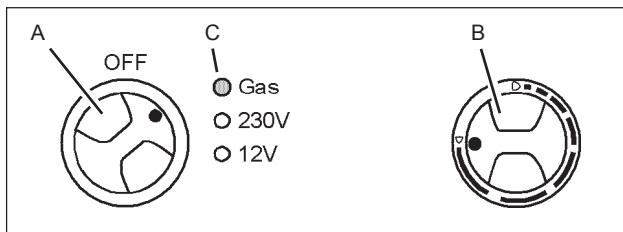
Gasol drift

- Öppna ventilen på gastuben och avstängningsventilen till gastillförseln.
- Ställ energivalsomkopplaren **(A)** på Gas.
- Ställ termostaten **(B)** på max.
- Tändningen sker automatiskt (ett tickande ljus hörs) under ca 30 sekunder. Vid lyckad tändning tänds den gula kontrollampan **(C)**. Kylskåpet är i drift.
- Justera temperaturen i kylskåpet med termostaten **(B)**.

Vid gasfel blinkar kontrollampan **(C)**. Åtgärd:

- Kontrollera:
 - att det finns tillräcklig mängd gas i gasolflaskan.
 - att gasolflaskans kran är öppnad.
 - att ventilen för gasol till kylskåpet är öppnad.
- Upprepa startförfarandet 3-4 gånger för att avlufta gasledningen.

Om ovanstående inte hjälper, kontakta en fackman.



OBS!

När kylskåpet drivs med gas under färd, måste alla åtgärder vidtagas som föreskrivs av lagarna i respektive land (enligt europeisk norm EN732).

Gasol drift under färd är förbjudet i vissa länder.

På, och i närheten av, bensinstationer är gasol drift alltid förbjuden!

Stänga av kylskåpet

Stäng av kylskåpet genom att vrida energivalsomkopplaren **(A)** till läge "OFF".

Då kylskåpet är avstängt ska dess dörr stå öppen för att förhindra att det bildas mögel i kylskåpet.

Om kylskåpet inte skall användas på en tid:

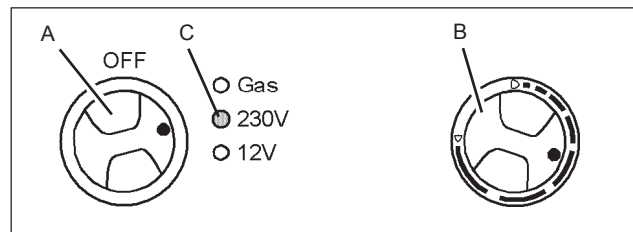
- Stäng ventilen i gasledningen till kylskåpet.
- Töm kylskåpet. Avfropa och rengör det.
- Montera vinterluckorna på ventilationsgallren.



Kylskåp RM7401L.

Elektrisk drift 230V

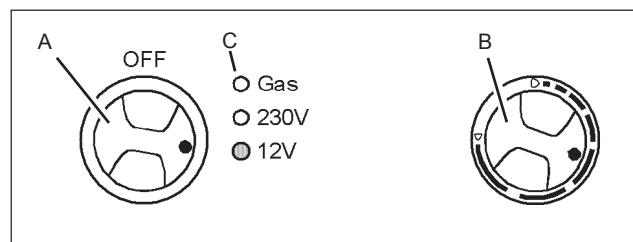
- Se till att husbilen är ansluten till 230VAC.
- Ställ energivalsomkopplaren **(A)** på 230V.
- Kontrollampan **(C)**, 230V lyser då kylskåpet är i drift. Om kontrollampan inte tänds är kylskåpet inte i drift.
- Justera temperaturen i kylskåpet med termostaten **(B)**.



Elektrisk drift 12V

12V -drift kan endast användas under färd.

- Ställ energivalsomkopplaren **(A)** på 12V.
- Kontrollampan **(C)**, 12V lyser grön. Kylskåpet är i drift. Om kontrollampan inte tänds är apparaten inte i drift.
- Justera temperaturen i kylskåpet med termostaten **(B)**.



KYLSKÅP RM7651L

Som fabriksmonterat tillval kan husbilen vara utrustad med ett större kylskåp Dometic modell RM7651L. Kylskåpet har separat frysdel.

Anmärkning!

Se även avsnitt "Beskrivning av kylskåp" och kylskåpstillsverkarens bruks- och skötselanvisning.

Rengör kylskåpet före användning.

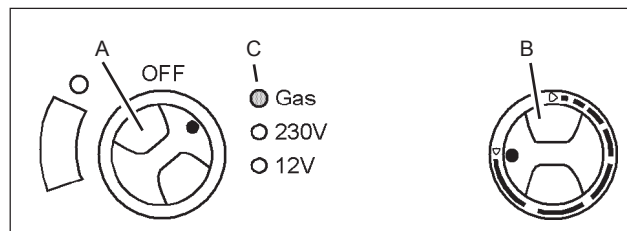
Gasolldrift

- 1 Öppna ventilen på gastuben och avstängningsventilen till gastillförseln.
- 2 Ställ energivalvskopplaren **(A)** på Gas.
- 3 Ställ termostaten **(B)** på max.
- 4 Tändningen sker automatiskt (ett tickande ljus hörs) under ca 30 sekunder. Vid lyckad tändning tänds den gula kontrollampan **(C)**. Kylskåpet är i drift.
- 5 Justera temperaturen i kylskåpet med termostaten **(B)**.

Vid gasfel blinkar kontrollampan **(C)**. Åtgärd:

- 1 Kontrollera:
 - att det finns tillräcklig mängd gas i gasolflaskan.
 - att gasolflaskans kran är öppnad.
 - att ventilen för gasol till kylskåpet är öppnad.
- 2 Upprepa startförfarandet 3-4 gånger för att avlufta gasledningen.

Om ovanstående inte hjälper, kontakta en fackman.



OBS!

När kylskåpet drivs med gas under färd måste alla åtgärder vidtagas som föreskrivs av lagarna i respektive land (enligt europeisk norm EN732).

Gasolldrift under färd är förbjudet i vissa länder.

På, och i närheten av, bensinstationer är gasolldrift alltid förbjuden!

Stänga av kylskåpet

Stäng av kylskåpet genom att vrida energivalvskopplaren **(A)** till läge "OFF".

Då kylskåpet är avstängt ska dess dörr stå öppen för att förhindra att det bildas mögel i kylskåpet.

Om kylskåpet inte skall användas på en tid:

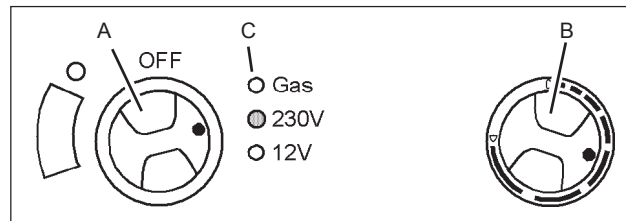
- Stäng ventilen i gasledningen till kylskåpet.
- Töm kylskåpet. Avfrost och rengör det.
- Montera vinterluckorna på ventilationsgallren.



Kylskåp RM7501L.

Elektrisk drift 230V

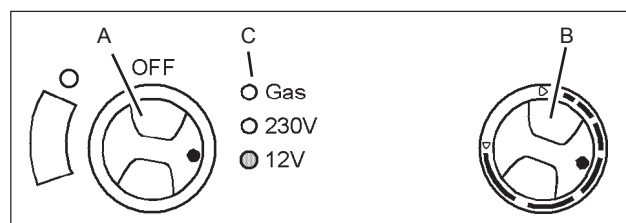
- 1 Se till att husbilen är ansluten till 230VAC.
- 2 Ställ energivalvskopplaren **(A)** på 230V.
- 3 Kontrollampan **(C)**, 230V lyser då kylskåpet är i drift. Om kontrollampan inte tänds är kylskåpet inte i drift.
- 4 Justera temperaturen i kylskåpet med termostaten **(B)**.



Elektrisk drift 12V

12V -drift kan endast användas under färd.

- 1 Ställ energivalvskopplaren **(A)** på 12V.
- 2 Kontrollampan **(C)**, 12V lyser grön. Kylskåpet är i drift. Om kontrollampan inte tänds är apparaten inte i drift.
- 3 Justera temperaturen i kylskåpet med termostaten **(B)**.



GASOLSPIS

KABE Travelmaster är utrustad med olika typ av spis i olika modeller. Denna instruktionsbok ger instruktioner för respektive modell. Läs tillämpliga instruktioner.

Gasolspisarnas brännare är utrustade med tändsäkring som automatiskt stänger av gasen om lågan slocknar, t ex om maten kokar över.

Innan gasolspisarna kan användas ska följade gasolventiler öppnas.

- gasolflaskans huvudkran.
- spisens gasolventilen som är placerad i ett skåp i anslutning till spisen.



VARNING!

Risk för personskada!

Gasolspisen får inte användas för uppvärmning av husbilen.

Gasolspisens delar är heta vid och efter användning. Iakttag försiktighet för att undvika brännskador.

Anmärkning

Se även tillverkarens bruks- och skötselanvisningar som bifogas gasolspisen.

ANVÄNDA TVÅLÅGIG GASOLSPIS

- 1 Fäll upp spisens glaslock och flamskydd. Glaslocket ska vara öppet så länge spisen är varm.
- 2 Vrid brännarens reglage till symbolen "stor låga".
- 3 Tryck in brännarens reglage och tänd lågan genom att hålla en tändsticka intill brännaren.

Hela tändmomentet ska kunna ses ovanifrån och får ej döljas av kokkärl eller annat.

- 4 Håll reglaget intryckt ca 10 sekunder, tills tändsäkringen har blivit varm.
- 5 Placera kokkärlet mitt över brännaren. Låt inte lågan slicka kärlets sida.

Kokkärl med buktig eller missformad botten ska ej användas.



Gasolspisen.

SLÄCKA TVÅLÅGIG GASOLSPIS

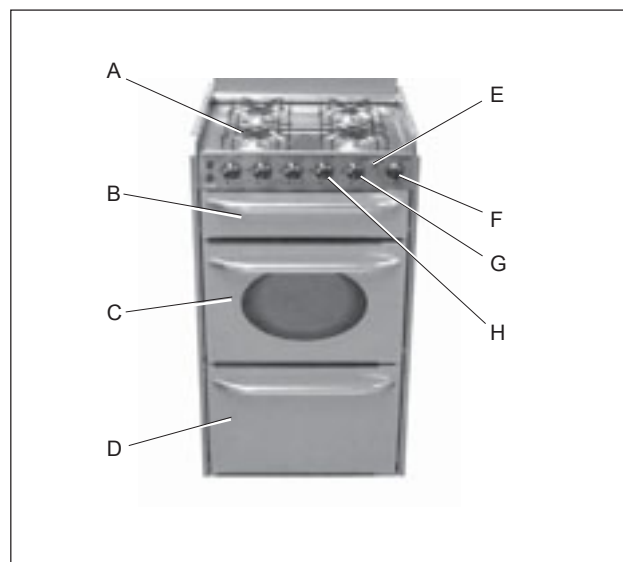
- 1 Vrid brännarens reglage till avstängt läge så att lågan slocknar.
- 2 Låt spisens glaslock stå öppet tills brännarna svalnat.
- 3 Stäng gasolventilen till spisen som är placerad i skåpet under spisen.

OBS!

Glaslocket får inte stängas så länge någon av brännarna är tända eller heta.

ANVÄNDA FYRLÅGIG GASOLSPIS (A)

- 1 Fäll upp spisens glaslock.
Glaslocket ska vara öppet så länge spisen är varm.
- 2 Vrid brännarens reglage till symbolen "stor låga".
- 3 Tryck in brännarens reglage och tänd lågan genom att hålla tändknappen intryckt ca 5 sekunder.
Släpp tändknappen då gaslågan tänts.
- 4 Håll brännarens reglage intryckt ytterligare ca 10 sekunder, tills tändsäkringen har blivit varm.
- 5 Placera kokkärlet mitt över brännaren.
Låt inte lågan slicka kärlets sida.
Kokkärlet med buktig eller missformad botten ska ej användas.



- A Brännare
- B Gasolgrill
- C Gasolugn
- D Underskåp
- E Tändknapp
- F Gasolreglage ugn
- G Gasolreglage grill
- H Gasolreglage spisens brännare (4 st)

ANVÄNDA GASOLSPISENS UGN (C)

- 1 Fäll upp spisens glaslock.
Glaslocket ska vara öppet så länge ugnen är varm.
- 4 Vrid ugnens reglage till symbolen "stor låga".
- 5 Tryck in ugnens reglage och tänd lågan genom att hålla tändknappen intryckt.
- 6 Släpp tändknappen då gaslågan i ugnen tänts.
- 7 Håll brännarens reglage intryckt ytterligare ca 10 sekunder, tills tändsäkringen har blivit varm.

ANVÄNDA GASOLSPISENS GRILL (B)

- 1 Fäll upp spisens glaslock.
Glaslocket ska vara öppet så länge grillen är varm.
- 2 Vrid ugnens reglage till symbolen "stor låga".
- 3 Tryck in ugnens reglage och tänd lågan genom att hålla tändknappen intryckt.
- 4 Släpp tändknappen då gaslågan i ugnen tänts.
- 5 Håll brännarens reglage intryckt ytterligare ca 10 sekunder, tills tändsäkringen har blivit varm.

SLÄCKA GASOLSPIS, GRILL OCH UGN

- 1 Vrid brännarens reglage till avstängt läge så att lågan slocknar.
- 2 Låt spisens glaslock stå öppet tills spisens/ugns delar svalnat.
- 3 Stäng gasolventilen till spisen som är placerad i skåpet vid spisen.

OBS!

Glaslocket får inte stängas så länge någon av brännarna är tända eller heta.

Anmärkning

Se även tillverkarens bruks- och skötselanvisningar som bifogas gasolspisen.

VÄRMESYSTEM

ENDAST VARMVATTEN (INGEN UPPVÄRMNING)



Värmepannans manöverpanel.

För att få varmvatten, ställ in pannans manöverpanel enligt följande:

- 1 Stäng av rumsuppvärmningen:
 - H Cirkulationspump avstängd.
 - K Vrid ned termostaten till lägsta möjliga inställning.
- 2 Välj ett av följande driftsätt :
 - B Elpatronen 230V.
 - F Gasoldrift.

UPPVÄRMNING MED ELDRIFT 230 V



230V anslutning.

- 1 Anslut husbilen till 230V elnätet.



WARNING!

Risk för personskador.

Använd elkabel som är godkänd för utomhusbruk.

Placera kabeln så att den inte riskerar att skadas. Skadad kabel ska bytas.



Värmepannans manöverpanel.

Ställ in pannans manöverpanel enligt följande:

- 2 E Stäng av gasoldrift.
- 3 Aktivera elpatronen genom att välja ett av följande driftlägen.
 - B 1050 W effekt.
 - C 2100 W effekt (kräver 10A matarsäkring).
 - D 3150 W effekt (kräver 16A matarsäkring).
- 4 Välj funktion:
 - H Endast varmvatten.
Ingen uppvärmning i bodelen.
 - I Både varmvatten och uppvärmning.
Normalläge.
 - J Både varmvatten och uppvärmning.
Jämn värme i bodelen men lägre varmvattenkapacitet.
- 5 K Vrid termostaten till önskad rumstemperatur.
Indexmärke L indikerar behaglig rumstemperatur, ca 22°C vid termostaten.
- 6 Ställ strömställaren för cirkulationspumpen i läge 230V.

Stäng av eldrift genom att ställa reglaget på pannans manöverpanel i läge A.



Strömställaren för att välja cirkulationspump i bodelen.

Anmärkning

Om både eldrift och gasoldrift är vald på manöverpanelen så är eldrift prioriterad. Gasoldrift kommer då att starta om termostaten känner av att temperaturen är 2° under inställt värde.

UPPVÄRMNING MED GASOLDRIFT



Huvudkran på gasolflaskan och gasolventil till pannan.

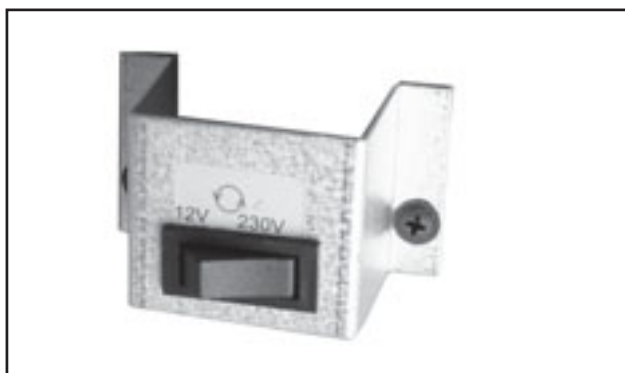
- 1 Öppna huvudkranen på gasolflaskan.
- 2 Öppna gasolventilen till pannan.



Värmepannans manöverpanel.

Ställ in pannans manöverpanel enligt följande:

- 3 A Stäng av elpatronen.
- 4 F Aktivera gasol drift.
- 5 Välj funktion:
 - H Endast varmvatten.
 - I Ingen uppvärmning i bodelen.
 - J Både varmvatten och uppvärmning. Normalläge.
 - K Både varmvatten och uppvärmning. Jämn värme i bodelen, men lägre varmvattenkapacitet.
- 6 K Vrid termostaten till önskad rumstemperatur. Indextmärke L indikerar behaglig rumstemperatur, ca 22°C vid termostaten.
- 7 Kontrollera att pannan tänt genom att lysdiod G på pannans manöverpanel slocknat inom 30 sekunder.
- 8 Välj cirkulationspump med strömställaren vid expansionskärlet.
 - Om 230V-försörjning är anslutet till husbilen bör man välja cirkulationspumpen för 230V.
 - Välj cirkulationspumpen för 12V om 230V-försörjning inte är anslutet.



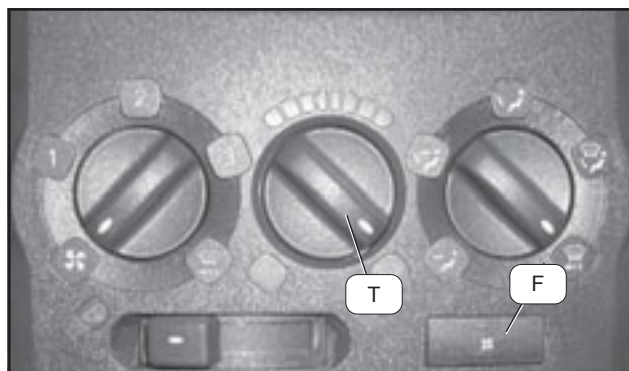
Strömställaren för att välja cirkulationspump i bodelen.

Stäng av gasol drift genom att ställa reglaget på pannans manöverpanel i läge E.

Anmärkning

Om både eldrift och gasol drift är vald på manöverpanelen så är eldrift prioriterad. Gasol drift kommer då att starta om termostaten känner av att temperaturen är 2° under inställt värde.

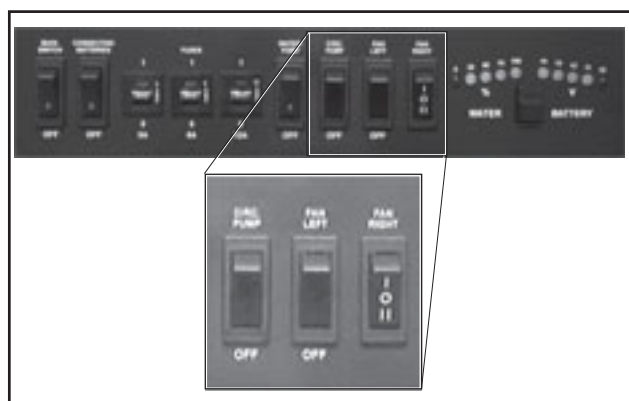
UPPVÄRMNING UNDER FÄRD



Instrumentbrädans reglage för värme och ventilation.

Husbilens bodel kan under färd värmas med bilens motor enligt följande:

- 1 Vrid reglaget för kupévärmen (T) till varmt läge.
För maximal värme till bodelen ska fläkten F vara avstängd.



Manöverpanelens strömbrytare för värmepaketet.

- 2 Starta cirkulationspumpen i värmesystemets motor-krets med strömbrytaren "CIRC. PUMP".



Värmepannans manöverpanel.

- 3 Starta bodelens cirkulationspump 12V genom att pannans manöverpanel i läge J.



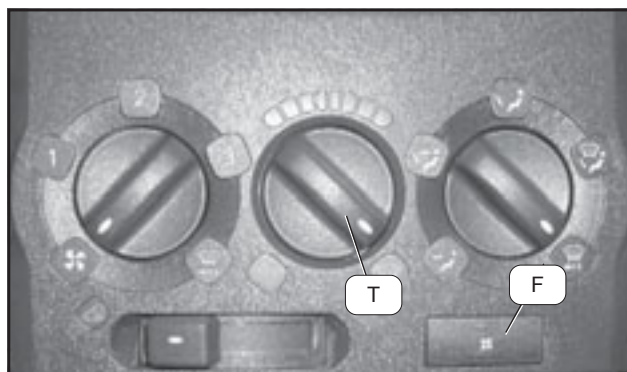
Strömställaren för att välja cirkulationspump i bodelen.

- 4 Ställ strömställaren för cirkulationspumpen i läge 12V.

Anmärkning

Om uppvärmningen under färd inte är tillräcklig vid sträng kyla kan även förbränningsvärmaren användas (Webastovärmaren).

UPPVÄRMNING MED VÄRMEPAKET VÄNSTER SIDA (FÖRARSTOL)



Instrumentbrädans reglage för värme och ventilation.

Vid färd:

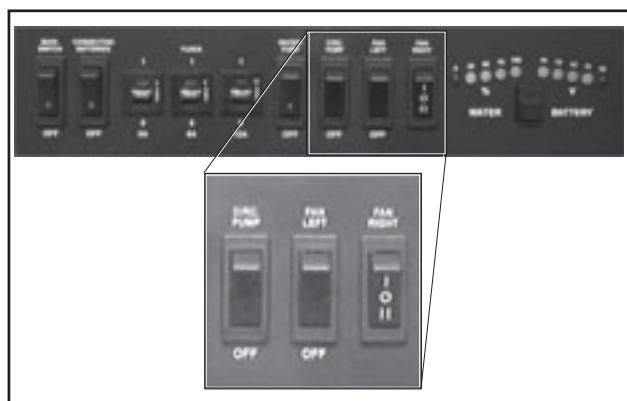
Uppvärmning med motorn.

- 1 Vrid reglaget T för kupévärmen till varmt läge.
- 2 Starta värmepaketets fläkt med strömbrytare F.

Vid parkering:

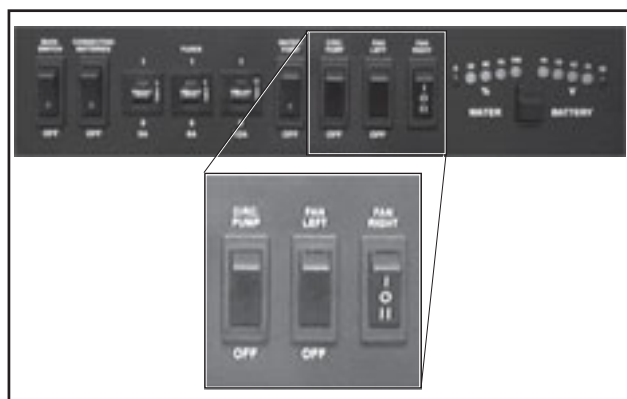
Uppvärmning med pannan.

- 1 Använd bodelens uppvärmning med gasolldrift eller eldrift.
- 2 Vrid reglaget T för kupévärmen till kallt läge.
- 3 Starta cirkulationspumpen i motorkretsen med strömbrytaren "CIRC. PUMP".
- 4 Starta värmepaketets fläkt med strömbrytare "FAN LEFT".



Manöverpanelens strömbrytare för värmepaketet.

UPPVÄRMNING MED VÄRMEPAKET HÖGER SIDA (PASSAGERARSTOL)



Manöverpanelens strömbrytare för värmepaketet.

Vid parkering:

Uppvärmning med pannan.

- 1 Använd bodelens uppvärmning med gasolldrift eller eldrift.
- 2 Välj värmepaketets fläkt med strömbrytare "FAN RIGHT".
- 3 Fläkten styrs av termostaten K på pannans manöverpanel.

Vid färd:

Uppvärmning med motorn.

- 1 Använd uppvärmning av bodelen med motorn enligt avsnitt "Uppvärmning under färd".
- 2 Starta värmepaketets fläkt med strömbrytare "FAN RIGHT".

VATTEN-/AVLOPPSYSTEM

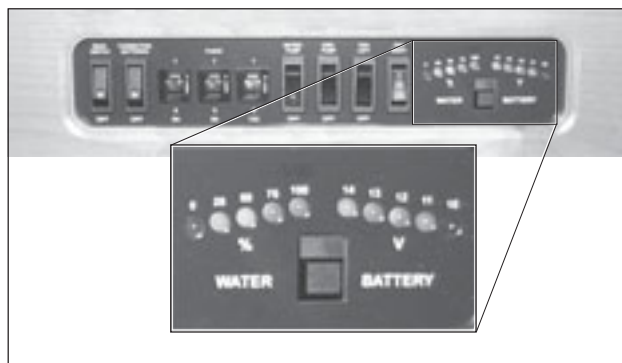
PÅFYLLNING AV FÄRSKVATTEN

Avläs nivån i färskvattentanken på manöverpanelen (WATER) genom att trycka in strömbrytaren.

Spola igenom vattensystem och varmvattenberedare:

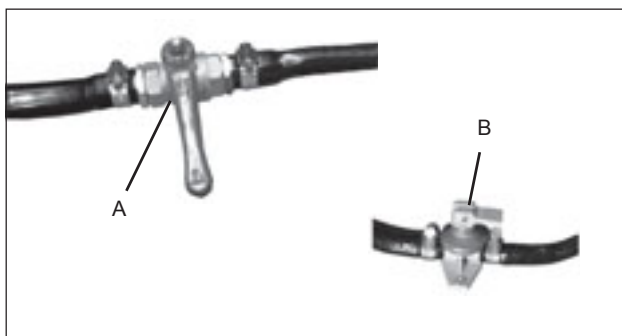
- om vattenförbrukningen varit låg (ej färskt vatten).
- om systemet stått tomt en tid (långtidsförvaring).

Se även avsnitt "Tömma vattensystemet".



1 Se till att följande är stängda:

- avtappningskranen (A) vid färskvattentanken.
- avtappningsventilen (B) för varmvattenberedaren vid värmepannan.

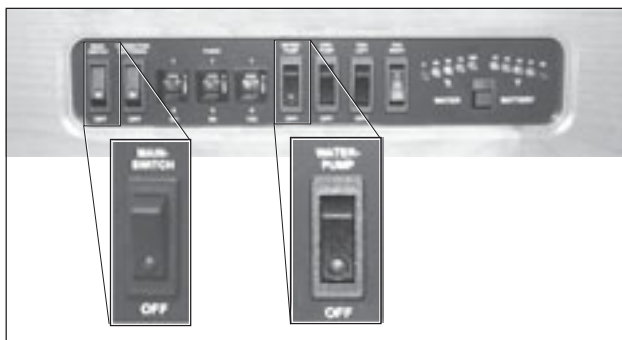


2 Öppna påfyllningsrörets lock. Fyll tanken.



3 Starta vattenpumpen:

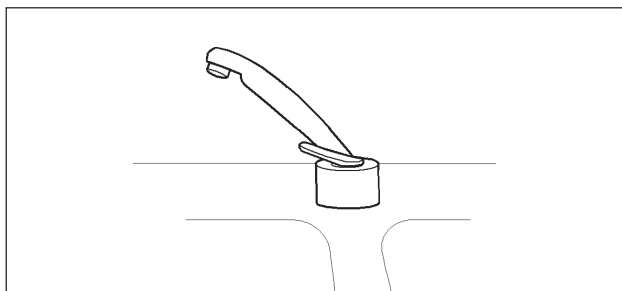
- Strömbrytaren "MAIN SWITCH" i läge "ON".
- Strömbrytaren "WATER PUMP" i läge "ON".
- Öppna en vattenkran.



4 Om vattensystemet varit tomt:

Fyll varmvattenberedaren genom att öppna en varmvattenkran tills vatten rinner med jämnt flöde ur kranens utkastare.

Lufta ur vattensystemet genom att låta vattenpumpen pumpa fram vatten i kök, handfat och dusch.



Anmärkning

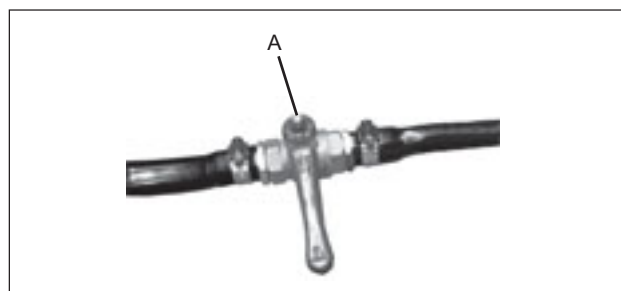
Töm gråvattentanken i samband med påfyllning av färskvatten. Därmed undviker man risk för överfyllning av gråvattentanken.

TÖMMA FÄRSKVATTENSYSTEMET

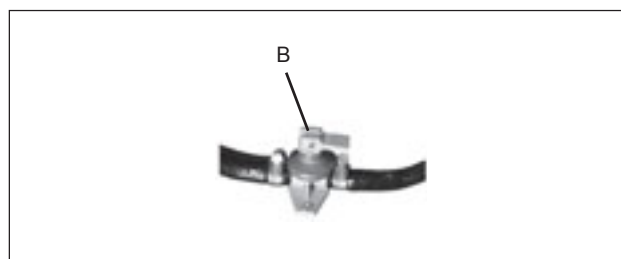
Töm färskvattensystemet:

- om husbilen inte ska användas under en tid.
- om husbilen står ouppvärmad (risk för isbildning).
- om vattnet i systemet inte är färskt.
- för att förnya luftkudden i varmvattenberedaren .

- 1 Öppna färskvattentankens avtappningskran (A).
Avtappningskranen (A) är placerad vid färskvattentanken i sittgruppen.
Vattnet rinner ut under husbilen.



- 2 Öppna varmvattenberedarens avtappningsventil (B).
Avtappningsventilen (B) är placerad vid pannan.
Vatten från varmvattenberedaren rinner ut under husbilen.

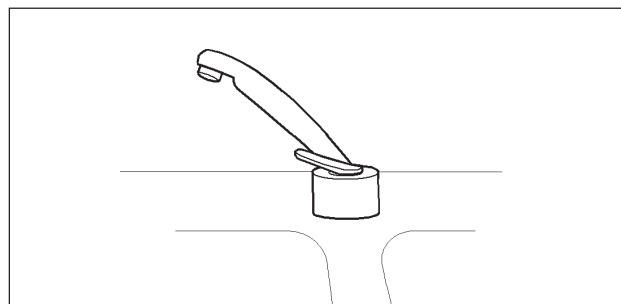


- 3 Öppna alla vattenkranar så att vattenpumpen startar och allt vatten i slangar och i vattenpumpen spolats ut.

Se till att kranen är öppen både för varm- och kallvatten (kranen öppen i läge mellan kallt och varmt).

Låt vattenpumpen pumpa tills vatten slutat rinna i kranarna.

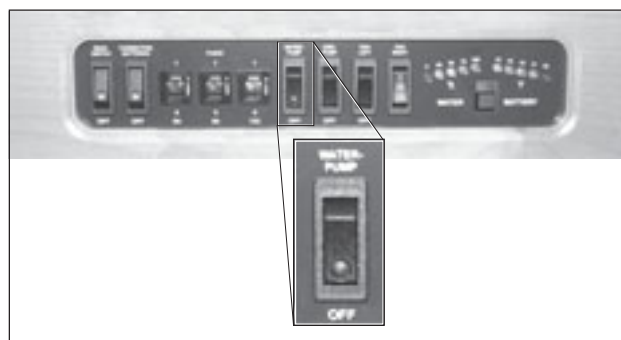
Lägg ner duschslangen på golvet så att kvarvarande vatten i duschslangen rinner ut.



- 4 Stäng av vattenpumpen med strömbrytaren "WATER PUMP".

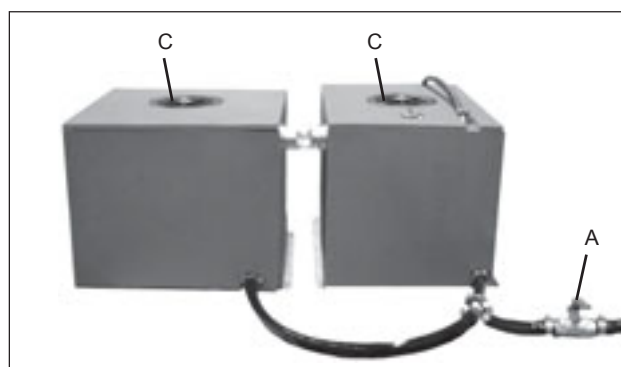
Låt alla vattenkranar vara öppna för att luft kan sugas in i slangarna vid temperaturväxlingar.

Se till att kranarna är öppna både för varm- och kallvatten (öppet läge mellan kallt och varmt).



RENGÖRA FÄRSKVATTENTANKEN

- 1 Skruva av locken (C) ovanpå tanken för att kunna rengöra tankens insida.
- 2 Rengör tankarna med en diskborste.
Tillsätt handdiskmedel vid behov .
- 3 Skölj ur vattentanken och spola igenom vattenledningarna.
- 4 Montera åter locket. Se till att locket packning tätar korrekt.



TÖMMA GRÅVATTENTANKEN

Avläs nivån i gråvattentanken på manöverpanelens lilla panel (WASTEWATER) genom att trycka in strömbrytaren.

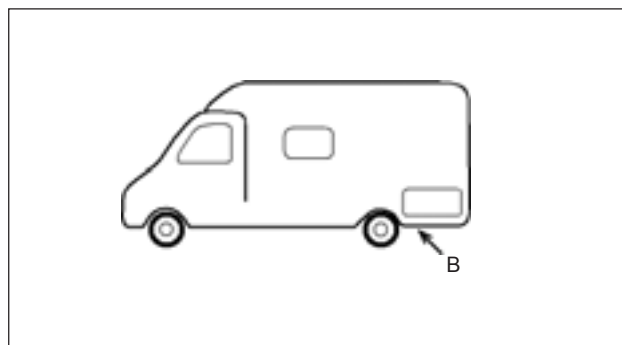
Gråvattnet ska tömmas i en vanlig toalett eller annan godkänd tömningsplats.



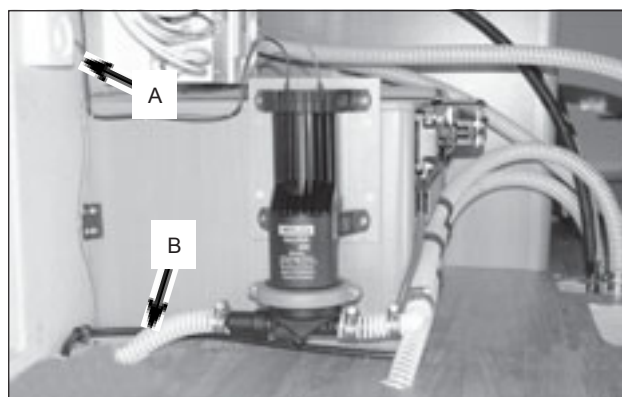
- 1 Placera ett lämpligt uppsamlingskärl under gråvattenpumpens utkastarslang (B).

Ett tips är att skaffa en lämplig slang som passar på husbilens koniska utlopp.

Slangens innerdiameter: 20-22 mm eller 30-32 mm.

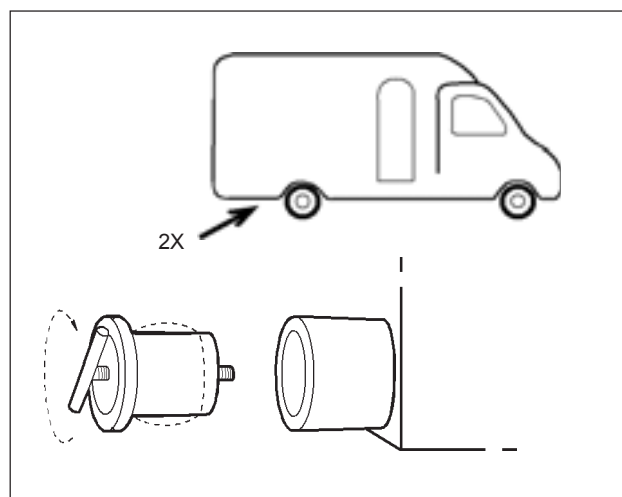


- 2 Starta gråvattenpumpen med strömbrytaren (A). (Gråvattenpumpens placering skiljer mellan de olika modellerna. Husbilens utförande kan därför skilja från bilden.)



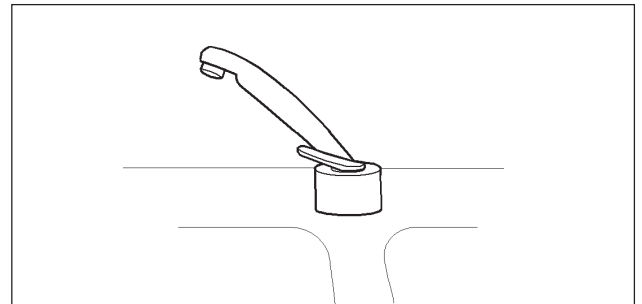
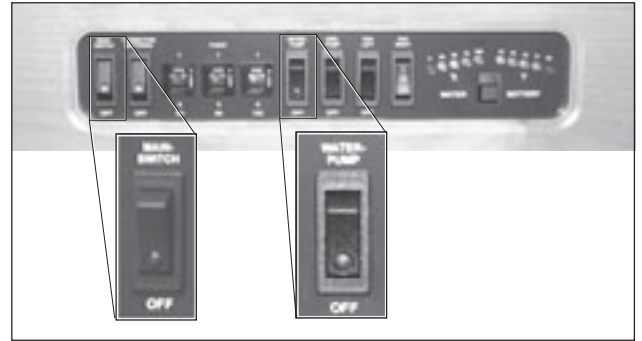
RENGÖRA GRÅVATTENTANKEN

- 1 Töm gråvattentanken.
- 2 Placera ett lämpligt uppsamlingskärl under renspolningshålen.
- 3 Ta bort de två gummipluggarna genom att lossa skruven och dra ut gummipluggen.
- 4 Spola rent inuti tanken genom att föra in en slang genom det ena renspolningshålet och spola rikligt så att allt slam spolats ut genom det andra renspolningshålet.
- 5 Samla upp slammet i ett kärl och håll ut det på godkänd tömningsplats.
- 6 Montera tillbaka gummipluggarna i renspolningshålen. Dra åt skruvarna för hand tills gummipluggen inte kan dras ut.



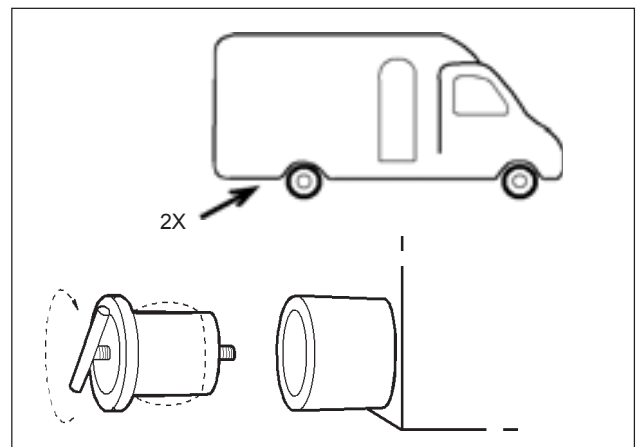
ANVÄNDA VATTENKRANAR

- 1 Se till att följande strömbrytare på manöverpanelen står i läge "ON":
 - MAIN SWITCH
 - WATER PUMP
- 2 Reglera vattnets flöde och temperatur med blandaren. Blå markering ger kallt vatten. Röd markering ger varmt vatten. Mellanlägen ger blandat kallt och varmt vatten.



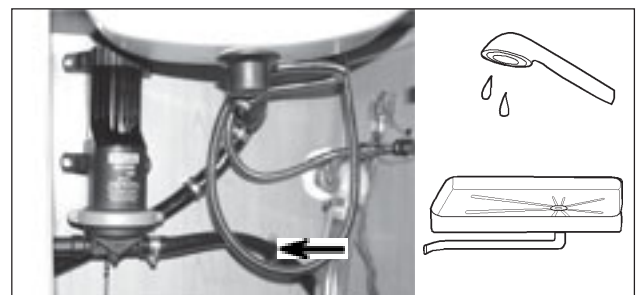
ANVÄNDA AVLOPP

- 1 Se till att gråvattentankens renspolningshål och avtappningskran är stängda innan avloppet används.
- 2 Håll inte kokhet vätska i avloppet.



ANVÄNDA DUSCHEN

- 1 Se till att följande strömbrytare på manöverpanelen står i läge "ON":
 - MAIN SWITCH
 - WATER PUMP
- 2 Starta duschens gråvattenpump och låt den pumpa medan duschen används.



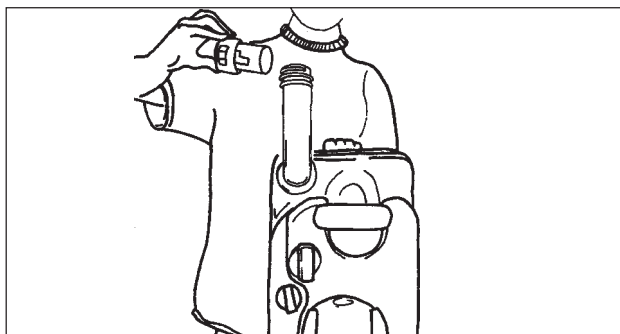
TOALETT THETFORD C-200 CS

Kassettoalett Thetford C-200 CS är som standard monterad i KABE TravelMaster WB och WL.

FÖRBEREDA TOALETTEN FÖR ANVÄNDNING

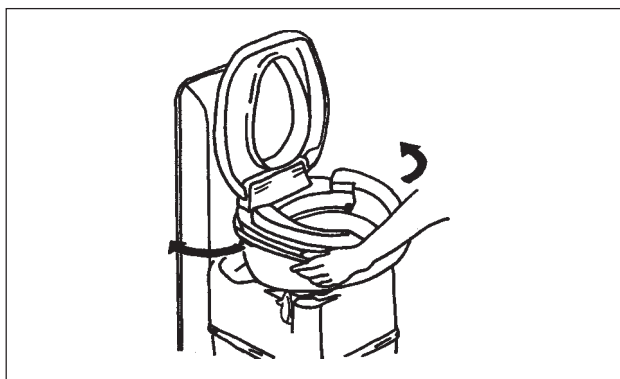
Innan toaletten används:

Tillför saneringsvätska och vatten i avfallstanken så att tankens botten är täckt av vatten, ca 2 liter.
Häll saneringsvätskan genom tömningsröret (inte genom toalettstolen).
Saneringsvätska finns att köpa hos KABE återförsäljare.

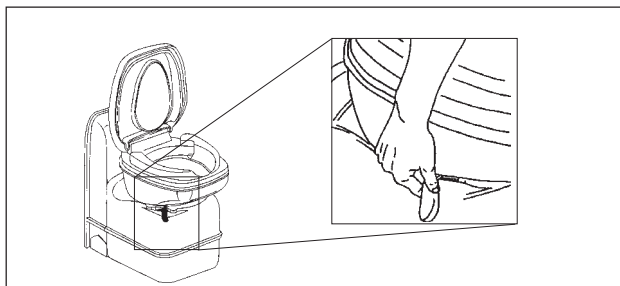


ANVÄNDA TOALETTEN

- 1 Vrid toalettstolen till önskat läge.



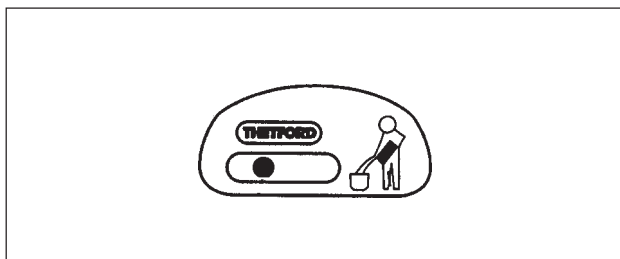
- 2 Öppna toalettens ventilblad med spaken.



- 3 Efter användning, spola rent i toaletten genom att trycka på spolningsknappen.

Anmärkning.

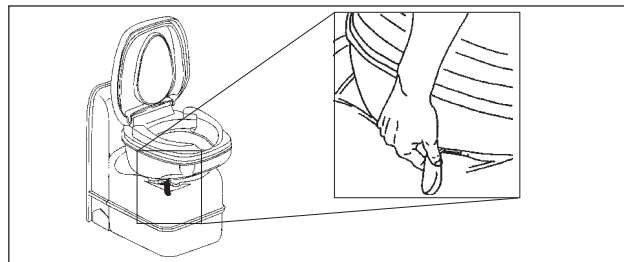
Strömbrytaren "WATER PUMP" på husbilens manöverpanel ska stå i läge "ON" för att vattenpumpen ska starta.



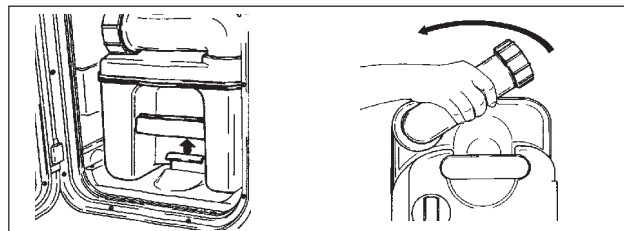
- 4 Stäng toalettens ventilblad.

TÖMMA TOALETTENS AVFALLSTANK

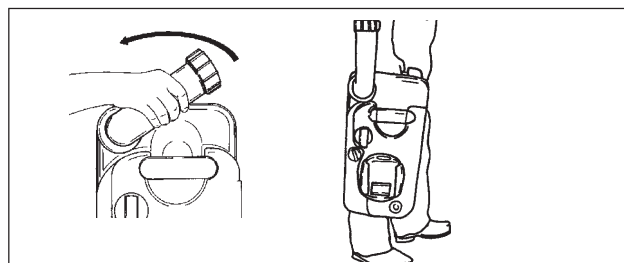
- 1 Stäng toalettens ventilblad.



- 2 Dra ut avfallstanken.



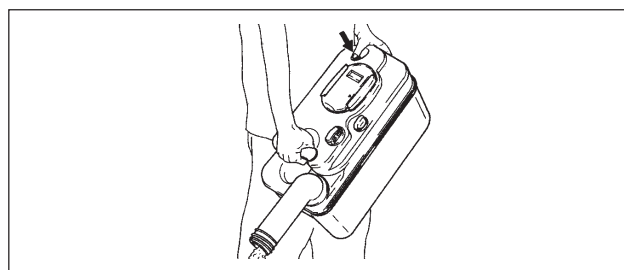
- 3 Bär avfallstanken i handtaget på tankens kortsida. Vrid tömningsröret så att det pekar uppåt medan du bär avfallstanken.



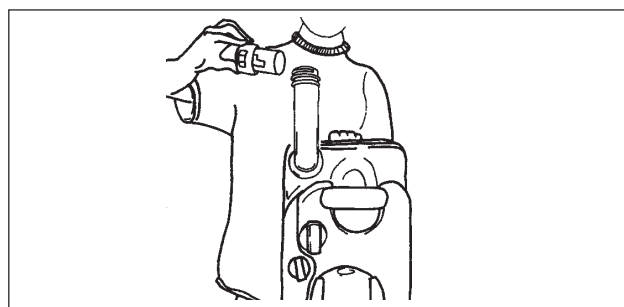
- 4 Töm avfallstanken i en vanlig toalett eller annan godkänd tömningsplats. Tryck på luftningsventilen medan innehållet rinner ur avfallstanken.

Anmärkning

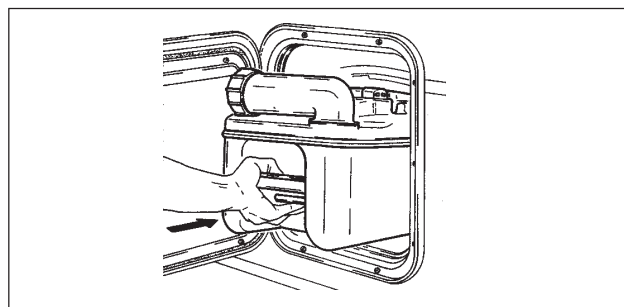
Tryck inte på luftningsventilen förrän tömningsröret är riktat nedåt.



- 5 Tillför saneringsvätska och vatten i avfallstanken så att tankens botten är täckt av vatten, ca 2 liter. Häll saneringsvätskan genom tömningsröret (inte genom toalettstolen). Saneringsvätska finns att köpa hos KABE återförsäljare.



- 6 Sätt tillbaka locket på tömningsröret.
7 Skjut tillbaka avfallstanken under husbilens toalett.



VAKUUMTOALETT DOMETIC VT2500

Vakum-toalett är som standard monterad i KABE TravelMaster WT.

FÖRBEREDA TOALETTEN FÖR ANVÄNDNING

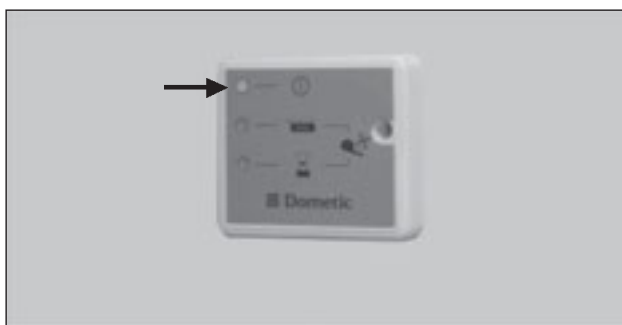
Innan toaletten används:

- Se till att det finns vatten i färskvattentanken.
- Se till att toalettens avfallstank är korrekt monterad.
- Se till att 12V-systemets huvudströmbrytare och toalettens strömbrytare är på så att toalettens elektriska funktioner strömförsörjs.
Grön markering ska lysa på panelen.



ANVÄNDA TOALETTEN

- 1 Se till att grön markering lyser på panelen före användning av toaletten .
Om annan markering lyser eller om ingen markering lyser ska toaletten inte användas förrän felet är åtgärdat.
För mer information se kapitel 4 "Beskrivning".



- 2 Spola upp lite vatten i toalettskålen innan toaletten används genom att lyfta pedalen.
Vattnet ska täcka den klotformade spolningsluckan.

Anmärkning.

Strömbrytaren "WATER PUMP" på husbilens manöverpanel ska stå i läge "ON" för att vattenpumpen ska starta.



- 3 Stäng toalettlocket före spolning.
- 4 Spola i toaletten genom att trycka ner pedalen.
- 5 Spola upp lite vatten i toalettskålen efter spolning genom att lyfta pedalen.

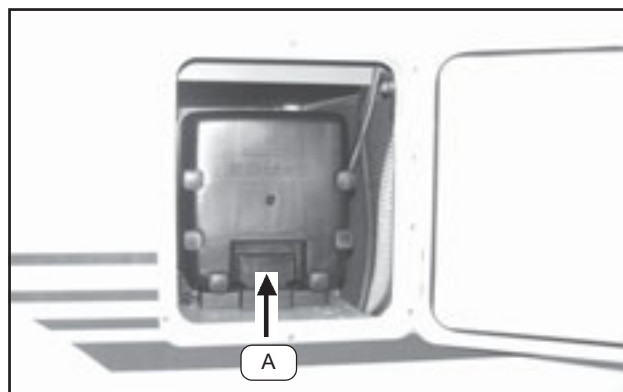
Anmärkning.

Spola endast då toalettlocket är stängt.



TÖMMA TOALETTENS AVFALLSTANK

- 1 Bryt 12V strömförsörjningen till toaletten genom att stänga av strömbrytaren "MAIN SWITCH" på manöverpanelen.

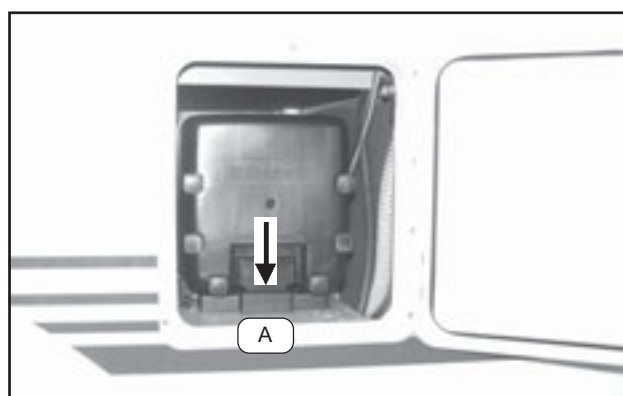


- 2 Lossa avfallstankens spärr (A). Dra ut avfallstanken.

- 3 Bär avfallstanken i handtaget.
- 4 Töm avfallstanken i en vanlig toalett eller annan godkänd tömningsplats.



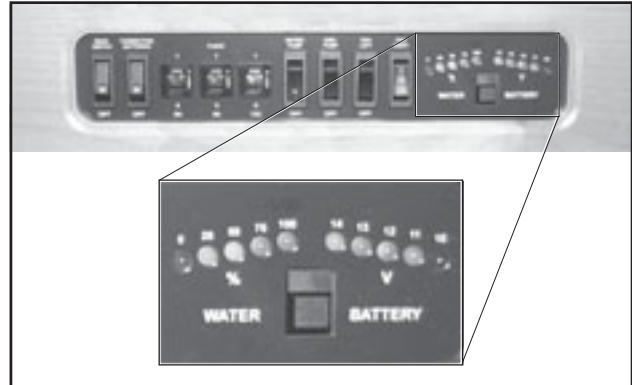
- 5 Sätt tillbaka locket på tömningsröret.
- 6 Se till att alla anslutningar mellan avfallstank och basenhet är rena så att anslutningarna blir täta då tanken åter monteras.
- 7 Montera tillbaka avfallstanken. Se till att spåren i avfallstankens botten glider i basenhetens motsvarande spår så att avfallstanken är fast monterad på basenheten. Skjut in avfallstanken och lås fast den med spärr (A).



BATTERILADDNING

KONTROLLERA BATTERILADDNING

- 1 Kontrollera bodelens batteri på manöverpanelen.
Tänd indikeringen genom att trycka in strömbrytaren.
Indikering till rött innebär dåligt laddat batteri (eller att stor belastning är inkopplad).
Indikering till grönt betyder bra till fulladdat batteri.
Se till att batteriet inte laddas vid avläsning (dvs att motorn är avstängd eller att 230V-kabel inte är ansluten).
Medan batteriet laddas av batteriladdaren visar indikatorn alltid full laddningsnivå oavsett batteriets laddningsnivå.



- 2 Kontrollera bilens startbatteri på den lilla panelen.
Tänd indikeringen genom att trycka in strömbrytaren.
Indikering till rött innebär dåligt laddat batteri (eller att stor belastning inkopplad).
Indikering till grönt betyder bra till fulladdat batteri.
Se till att batteriet inte laddas vid avläsning (dvs att motorn är avstängd eller att 230V-kabel inte är ansluten).
Medan batteriet laddas av batteriladdaren visar indikatorn alltid full laddningsnivå oavsett batteriets laddningsnivå.



LADDA BATTERIER

Bodelens batteri laddas automatiskt av batteriladdaren då husbilen är ansluten till 230V.
Startbatteriet underhållsladdas automatiskt (ca 1A).
Ladda batteriet sammanhängande i ca 10 timmar.
Se även "Beskrivning Elsystem".



STARTHJÄLP FRÅN BODELENS BATTERI

Om husbilens startbatteriet har begränsad kapacitet (t ex på grund av kyla) kan man tillfälligt ta starthjälp från bodelens batteri genom att koppla samman elsystemen.

Startbatteriet kan även snabbaddas med batteriladdaren. Se kapitel 4 "Beskrivning Elsystem".

OBS!

Vid starthjälp: Använd bodelens batteri som starthjälp innan startbatteriet är helt urladdat.

Vänta 10-15 minuter med att starta motorn sedan batterierna kopplats ihop med strömbrytaren "CONNECTING BATTERIES".

- 1 Koppla samman batterierna med strömbrytaren "CONNECTING BATTERIES".
- 2 Vänta 10-15 minuter så att laddningsnivån hinner fördelas mellan startbatteriet och bodelsbatteriet. (Ett omedelbart startförsök leder till stort strömuttag från bodelens batteri, vilket kan lösa ut automatsäkring A.)
- 3 Starta motorn.
- 4 Koppla isär batterierna genom att ställa strömbrytaren "CONNECTING BATTERIES" i läge "OFF".

Anmärkning!

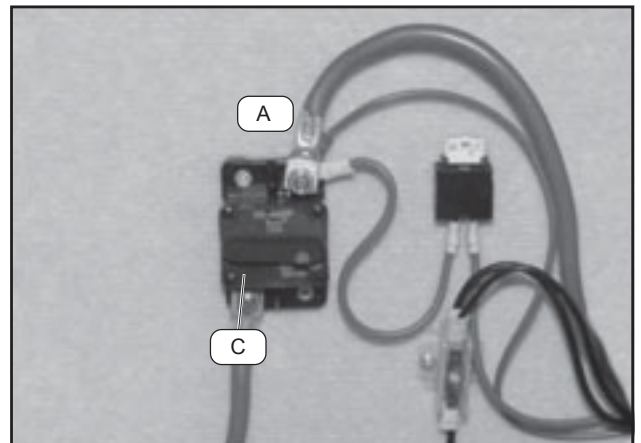
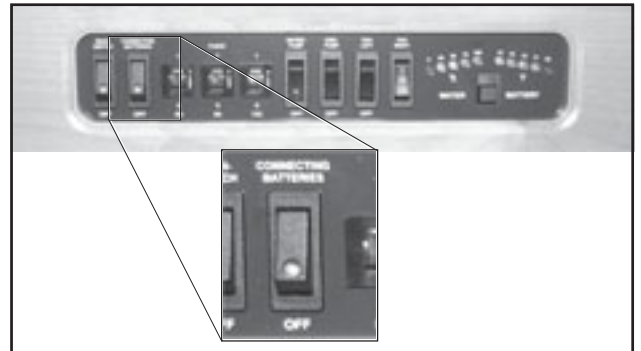
Efter starthjälp ska funktionen kopplas ifrån för att undvika att båda batterierna laddas ur.

- 5 Kontrollera automatsäkring (A). Om automatsäkring löst ut: Tryck upp återställningsknappen (C). Om Automatsäkring är varm efter att ha löst ut så måste den svalna innan återställningsknappen (C) kan återställas.

Anmärkning!

Om automatsäkring löst ut kommer bodelens batteri inte att laddas upp under färd.

Efter starthjälp från bodelens batteri, kontrollera alltid att automatsäkring inte har löst ut (C).



BESKRIVNING

BESKRIVNING BILEN

KABE TravelMaster WF är byggd på FIAT Ducato.

Biltillverkaren bifogar en separat instruktionsbok som avser bilen. Där finns instruktioner och beskrivningar för bilens funktioner, handhavande och underhåll.

Studera bilens instruktionsbok. Underhåll av bilen ska utföras enligt instruktionsbok eller serviceanvisningar.

De följande avsnitten nedan beskriver anpassning och komplettering av bilen FIAT Ducato till husbilen KABE TravelMaster WF.

CHASSI

Bakvagnens chassi, bakom förarhytten, är ett lågbyggt lättviktschassi med förstärkt ståltorosionfjädring. Bakaxel och chassi är av märke AL-KO.



Bildelen.

SÄTEN

Husbilens säten är kompletterade med en vridplatta som tillåter obegränsad vridning.

Vid färd ska både förarsäte och passagerarsäte vara spärrade i riktning framåt.

För övriga anvisningar om säten se bilens instruktionsbok.



Säte.

FÖRBRÄNNINGSVÄRMARE (WEBASTO)

Husbilen är försedd med en diseldriven förbränningsvärmare (Webastovärmare).

Anvisningar för förbränningsvärmaren finns i bilens instruktionsbok.



RESERVHJUL

Reservhjulet hänger i en ram under husbilens golv.

Ta fram reservhjulet enligt följande:

- 1 Lossa skruven som säkrar respektive upphängningskrok. Lossa ca 8-10 varv.
- 2 Lyft ramen med reservhjulet så att krokarna kan vinklas undan.
- 3 Sänk ramen med reservhjulet

Då skruven är åtdragen säkerställer den att ramen inte kan lossna från upphängningskroken.

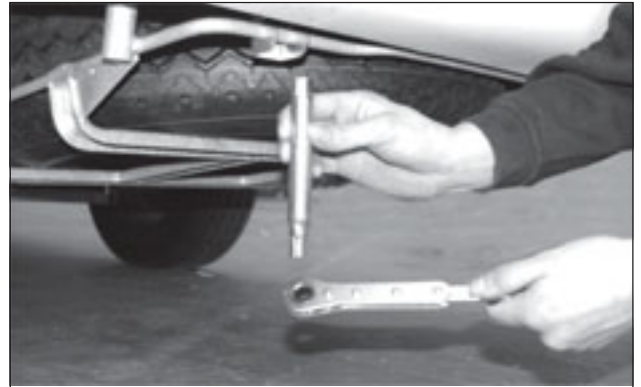


Reservhjulet hänger under husbilen.



VARNING!

Se till att upphängningskrokarna till reservhjulets ram alltid är säkrade så att ramen inte kan krokas av ofrivilligt.

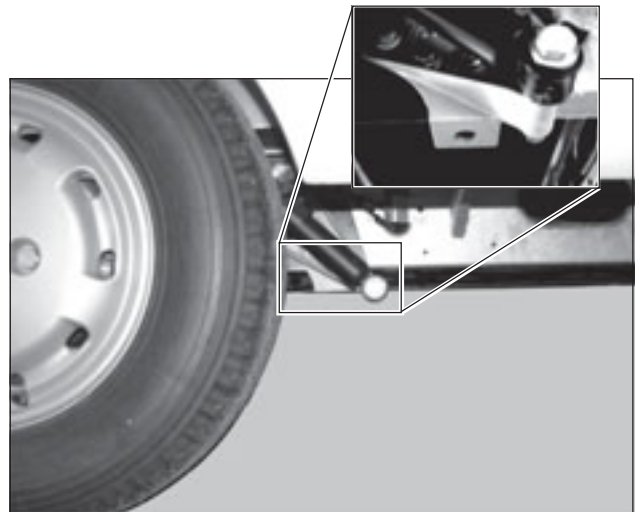


Lossa skruven som säkrar upphängningskroken.

DOMKRAFTSFÄSTE BAK

Domkraftsfästet vid AL-KO chassits bakaxel är placerat vid stötdämparens nedre fäste.

För anvisningar om främre domkraftfäste och för byte av hjul se bilen instruktionsbok.



Domkraftsfäste



Domkraften

STÖDBEN

Stödbenen är monterade på chassibalken under husbilen.
Använd veven för att lyfta eller sänka stödbenet.

Veva upp stödbenen så långt som möjligt, till övre läget, före avfärd. Stödbenen säkras automatiskt i övre läget.

Stödbenen är endast avsedda att stabilisera husbilen. Se till att husbilen står plant innan stödbenen vevas ner. Stödbenen ej avsedda för att lyfta bilen.

Stödbenen får ej användas tillsammans med domkraft eller istället för domkraft.



Stödbenet i övre läget.

OBS!

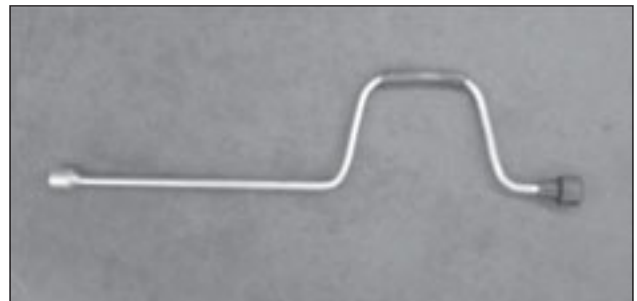
Se till att stödbenen är korrekt upphissade i sitt övre läge före avfärd.



Stödbenet nervevat för att stabilisera husbilen.



Stödbenet ska vevas upp ända till sitt övre läge.



Veven.



Stödbenets manövernred är åtkomligt genom hålet i husbilens dekorkant.

GASOLSYSTEM

GASOL

Gasol är en petroleumprodukt. När gasol brinner avges koldioxid och vattenånga, men för att förbränningen skall bli fullständig fordras god tillförsel av luft. Ett tvålågigt gasolkök kräver upp till 7 gånger så mycket luft som en människa i hårt arbete.

Gasol är tyngre än luft och blandar sig snabbt med omgivande luft. Dock kan den under vissa omständigheter samlas i lågt belägna utrymmen.

Gasol har en karakteristisk lukt.

Gasol är inte giftig (inga kända förgiftningsymptom).

Det finns två sorters gasol:

- Propan (C_3H_8)
- Butan (C_4H_{10})

Använd propan eftersom den förgasas i temperaturer ned till ca $-40^\circ C$ medan butan slutar förgasas vid $\pm 0^\circ C$.

I Sverige tillhandahålles endast propan, medan man i utlandet även säljer butan. Begär alltid propan vid köp av gasol i utlandet om ni kommer att använda gasen vintertid.

GASOLSYSTEMET

Gasolflaskan förvaras i gasolkofferten.

Gasolkofferten är ett separat ventilerat utrymme som är skilt från bodelen. Gasolkofferten har ventilationshål i golvet för att eventuell läckande gas ska kunna "rinna" ut.

Gasolsystemet är tillverkat av kopparrör med skruv-kopplingar. Gasolflaskan är ansluten till gasolsystemet med en godkänd gummisläng.

Gasolsystemet har ett antal ventiler för att kunna stänga hela, eller delar av, gasolsystemet.

Gasolsystemets huvudkran är placerad på gasolflaskan.

Ventil för en del av gasolsystemet är märkta med vilken gasapparat den försörjer. Ventilerna är placerade i ett skåp i anslutning till respektive gasapparat.

Husbilen är i standardutförande utrustad med tre gasapparater:

- Gasolspisen
- Värmepannan
- Kylskåpet

Gasapparaterna beskrivs i egna avsnitt för respektive gasapparat.



VARNING!

Brandrisk.

Gasol är klassificerad som en extremt brandfarlig gas. Gasol ska hanteras med respekt.

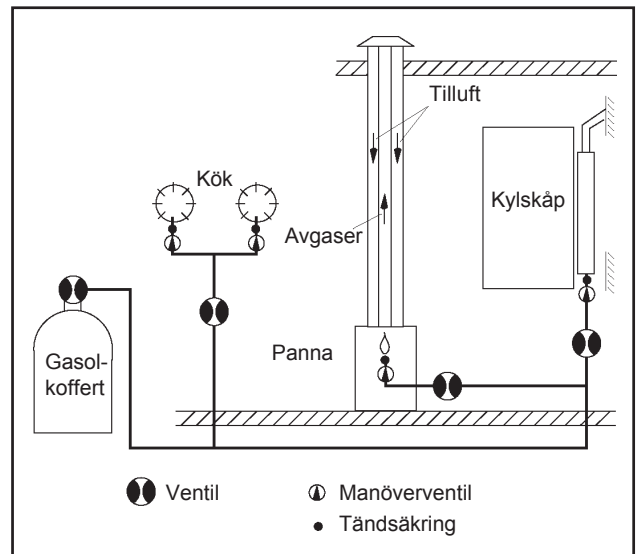
Vid misstanke om läckage, stäng gasolflaskans huvudkran och låt en fackman täthetsprova gasolsystemet.



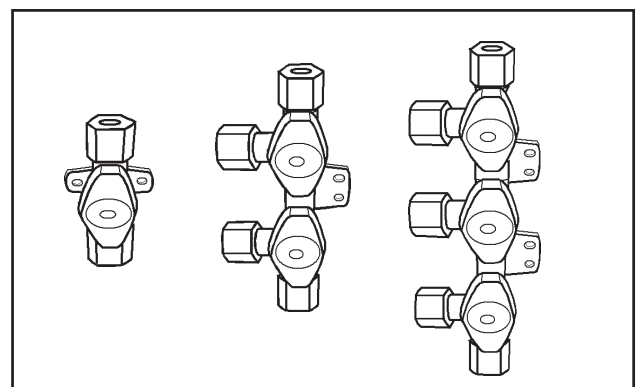
VARNING!

Brandrisk.

Det är förbjudet att köra in på bensinstation med tända gasapparater.



Schematisk illustration av gasolsystemet.



Ventiler används för att stänga del av gasolsystemet.

GASOLFLASKA

Gasolflaskan rymmer 11 kg propangas.

I gasolflaskan kan gasen förvaras säkert utan tidsbegränsning. Gasolen är komprimerad till vätskeform. I en nyfylld gasolflaska upptas volymen till 80 % av flytande gasol.

Gasolflaskan skall stå upprätt. Om gasolflaskan ligger så kan gasolvätska tränga ut i gasolsystemet och ge stötvis uppfammande lågor i brännarna. Se figur.

Gasolflaskan är ett tryckkärl och får inte utsättas för onormal uppvärmning. Undvik direkt solljus på gasolflaskan. Eftersom gasolflaskan är ett tryckkärl ska den testas var tionde år. På gasolflaskan finns märkning som anger årtal för senaste testning. Byt gasolflaska om märkningen visar datum äldre än tio år.

När gasolflaskans ventil öppnas passerar gas ut från toppen av gasolflaskan varvid trycket minskar. Flytande gasol förgasas i gasolflaskan i en mängd som motsvarar den utströmmande gasen varvid trycket återställs. Förloppet fortgår så länge gasolflaskan innehåller gasol i vätskeform.

På gasolflaskan är en reducerventil monterad. Den reducerar gastrycket till 3 kPa (30 mbar). Alla husbilens gasapparater arbetar vid detta tryck.

Reducerventilens infästning mot gasolflaskan är vänstergängad.

Om reducerventilen av någon anledning behöver bytas, se till att reducerventilen är avsedd för rätt tryck.

För byte av gasflaska, se instruktion i kapitel "Handhavande".

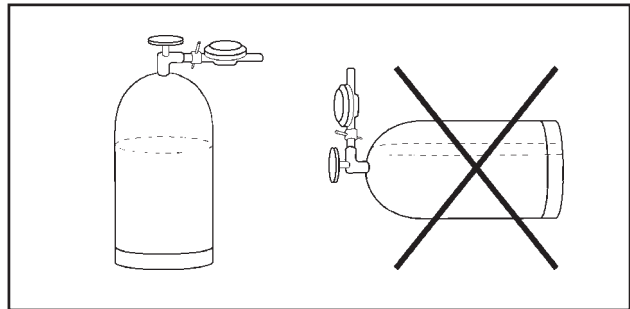
Anmärkning!

Hos Din KABE återförsäljare kan du som extra tillbehör köpa:

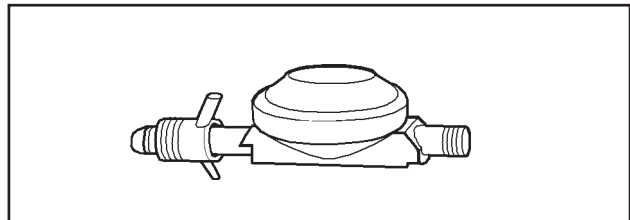
- mellankopplingar för gasolflaska som möjliggör påfyllning av gas på utländska påfyllningscentraler.
- mellankopplingar för utländska gasolflaskor som möjliggör anslutning av svensk reducerventil.



Gasolflaskan i gasolkofferten.



Gasolflaskan ska förvaras stående.



Reducerventilen.

GASOLFÖRBRUKNING

Förbrukningen varierar beroende på årstid (vinterväder med varmare kan dra mycket) och naturligtvis beroende på hur mycket du använder spisen.

Kylskåpet drar inte många gram per timme, men är i drift flera timmar per dygn.

Här följer några tumregler.

Räkna med att en full flaska gasol innehåller ca 10 kg (10.000 gram).

Spis: Sparlåga - full låga 35-110 g/tim.

Värmepanna: 0-380 g/tim
(beroende av effektbehovet)

Kylskåp: 8 g/tim.

GASTRYCK OCH TEMPERATUR

Vid -15°C strömmar bara hälften så mycket gas per minut ur flaskan som vid +13°C. Det beror på att gstrycket sjunker med temperaturen.

Om det i en 11 kg flaska finns 2,5 kg gas kvar och temperaturen är -15°C kan den inte avge mer än 350 gram i timmen. Vid +13°C kan den avge hela 700 gram per timme.

I normala fall är inte detta något problem eftersom gasolflaskan står i ett uppvärmt utrymme. Om husbilen, och därmed också gasolflaskan, är nerkyld kan det vara svårt att få upp värmen trots att brännaren är inkopplad.

Finns det tillgång till 230VAC så kan husbilen värmas upp med pannans elpatron. När väl husbilen är varm är det inget problem att få tillräckligt med gas ur gasolflaskan.

En nyfylld flaska innebär också bättre förutsättningar vid kyla. En nyfylld 11 kg flaska kan vid -15°C avge ca 900 gram per timma och vid +13°C hela 1.800 gram per timma.

Gasolflaska av kompositmaterial kan endast användas ned till -10°C.

Gasmängd i gasolflaskan (kg)

| | 2,5 | 4,5 | 7,0 | 9,0 | 11,0 |
|-------------|-------------------------------|-----|------|------|------|
| Temp | Möjligt uttag (gr/tim) | | | | |
| -18 | 315 | 427 | 603 | 767 | 807 |
| -12 | 387 | 522 | 735 | 943 | 989 |
| -7 | 458 | 617 | 871 | 1120 | 1170 |
| -1 | 531 | 712 | 1010 | 1290 | 1360 |
| +4 | 603 | 812 | 1140 | 1470 | 1550 |
| +10 | 671 | 907 | 1280 | 1650 | 1730 |

KONTROLL AV GASOLSYSTEMET

Vid leverans är KABE TravelMaster provad enl. gällande bestämmelser. Gasolsystemet är utfört enligt Sprängämnesinspektionens bestämmelser SÄIFS 2001:2 för installation i fordon.

I övrigt bör följande kontroller göras regelbundet:

- Inspektera gasledningarna och gasolapparater dagligen vid kontinuerlig drift. Inspektera med avseende på skador och läckage.
- Kontrollera gasolsystemet med läckindikatorn en gång per vecka, samt efter byte av gasolflaska.
- Gasolsystemet i sin helhet skall täthetsprovats av fackman minst en gång per år.

Slang som visar tecken på sprickor, åldrande, nötning eller annan defekt skall bytas ut.

Gasoldetalj eller gasapparat som visar tecken på skada eller funktionsfel ska undersökas av fackman.

LÄCKINDIKATOR

Husbilen är utrustad med en läckindikator för gasol.

Då läckindikatorns reglage trycks ned bubblar gasen genom vätskan i glaskoppen.

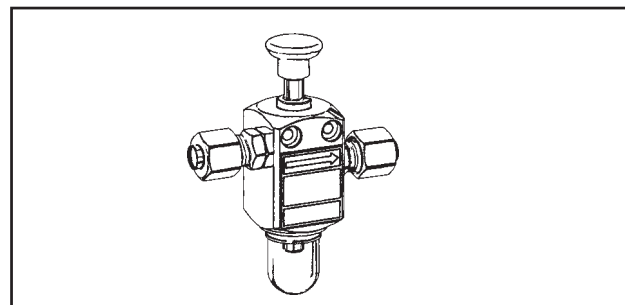
Då alla gasolförbrukare i vagnen är stängda skall ingen gas flyta genom gasolsystemet och inga bubblor skall synas i vätskan under minst 10 sekunder.

Om bubblor syns trots att alla förbrukare är stängda så innebär det att gasolsystemet läcker gas någonstans.

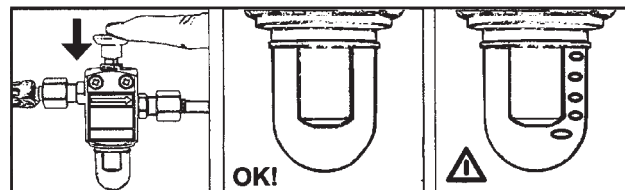
Vid misstanke om läckage; stäng omedelbart gasolflaskans huvudkran och uppsök snarast närmaste KABE serviceverkstad.

Vid behov, fyll glaskoppen med vätska för läckindikator (propylenglykol). Skruva fast glaskoppen för hand (använd inte verktyg). Vätskan finns att köpa hos KABE återförsäljare.

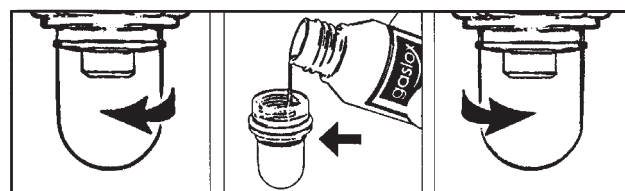
Enstaka kopplingar, anslutningar och ventiler kontrolleras genom att pensla på en såplösning eller spruta läckspray. Bubblor indikerar läckage.



Läckindikator för gasolsystem.



Testa gasolsystemet med läckindikatorn i 10 sekunder. Bubblor i vätskan indikerar läckage.



Påfyllning av vätska i läckindikatorn.

KYLSKÅP

KABE Travel Master är som standard utrustad med kylskåp Dometic RM7401L.

Som fabriksmonterat tillval kan husbilen vara utrustad med ett större kylskåp, Dometic modell RM7651L.

Båda typerna av kylskåp beskrivs i denna instruktionsbok.

KYLSKÅP RM7401L

KABE Travel Master är som standard utrustad med kylskåp Dometic RM7401L. Kylskåpet har 103 liters volym och är försett med 2-stjärnigt frysack.

Kylskåpet har tre driftsätt:

- 12V
- 230VAC
- Gasol.

Kylskåpet manövreras med följande reglage:

- Energivalsomkopplare (A)
- Termostat (B)

Anmärkning!

Se även kylskåpstillverkarens bruks- och skötsel-anvisning som bifogas kylskåpet.

Kylskåpet skall rengöras före användandet. Rengör med vatten och ett mildt oparfymerat diskmedel. Använd inte starka kemiska eller slipande medel.



Kylskåp RM7401L.

Starta kylskåpet

När kylskåpet först används kan en viss lukt kännas. Den försvinner efter några timmar. Ventilera rummet väl.

Det tar några timmar för kylskåpet att uppnå normal driftstemperatur. Starta kylskåpet i god tid före en resa och om möjligt lägga in i förväg kylda matvaror.

Färdspärr

Kylskåpets dörr är försedda med färdspärr. Se till att dörren är spärrad före avfärd.

Elektrisk drift 12V

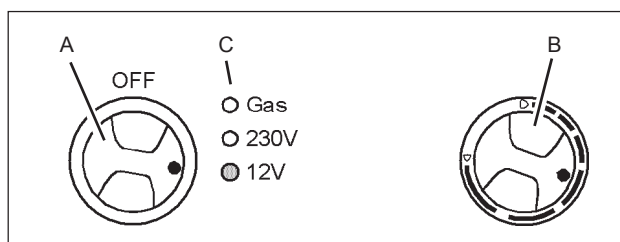
Kylskåpets 12V-drift kan endast användas då bilens lyse är tänd, dvs under färd.

Välj 12V-drift genom att ställa energivalsomkopplaren (A) på 12V.

Kontrolllampan 12V (C) indikerar med grönt sken att kylskåpet är i drift.

Om kontrolllampan inte tänds är apparaten inte i drift.

Temperaturen i kylskåpet regleras med termostaten (B).



Elektrisk drift 230V

Välj 230V-drift genom att ställa energivalsomkopplaren **(A)** på 230V.

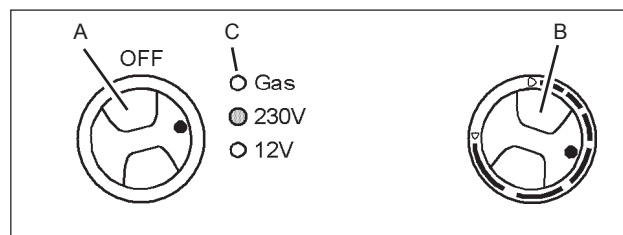
Kontrolllampan 230V **(C)** indikerar med grönt sken att kylskåpet är i drift.

Om kontrolllampan inte tänds är apparaten inte i drift.

Temperaturen i kylskåpet regleras med termostaten **(B)**.

Anmärkning!

Vid spänningsfall på 230V-nätet, vilket ofta förekommer vid hög elnätsbelastning på campingplatser, reduceras kylskåpets kapacitet.



Gasdrift - Automatisk tändning

Kylskåpet har automatisk tändning och är utrustad med automatisk flamvakt vilken automatiskt stänger av gas-tillförseln cirka 30 sekunder efter att flammen slocknat.

När kylskåpet används första gången, och efter byte av gasflaska, kan gasrören innehålla luft. Kör annan gas-apparat (t.ex. spis) kortvarigt för att ta bort luft i gasrören.

Välj gasdrift genom att ställa energivalsomkopplaren **(A)** på Gas. Ställ vridreglaget **(B)** på max.

Tändningen sker automatiskt (ett tickande ljud hörs) under ca 30 sekunder. Efter lyckad tändning lyser den gula kontrolllampan **(C)**, "Gas". Kylskåpet är i drift.

Temperaturen i kylskåpet regleras med termostaten **(B)**.

Vid gasfel blinkar kontrolllampan **(C)**.

Åtgärd:

- 1 Ställ energivalsomkopplaren **(A)** på "OFF"
- 2 Kontrollera:
 - att det finns tillräcklig mängd gas i gasolflaskan.
 - att gasolflaskans kran är öppnad.
 - att ventilen för gasol till kylskåpet är öppnad.
- 3 Ställ energivalsomkopplaren **(A)** på nytt i läge "Gas". En ny tändsekvens startas. Om kontrolllampan **(C)** efter ca 30 sek på nytt blinkar gult är gasfelet inte avhjälpt (t.ex. luft i gasledningen). Upprepa startförfarandet 3-4 gånger för att avlufta gasledningen.

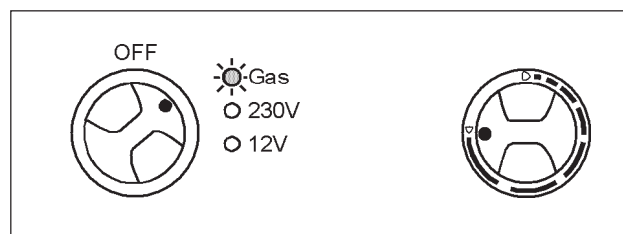
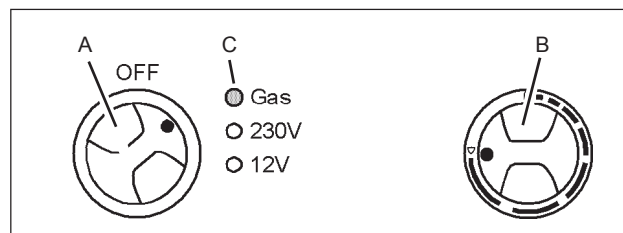
Skulle ovanstående åtgärder inte hjälpa, kontakta en auktoriserad verkstad.

OBS!

När kylskåpet drivs med gas under färd måste alla åtgärder vidtagas som föreskrivs av lagarna i respektive land (enligt europeisk norm EN732).

Gasdrift under färd är förbjudet i vissa länder.

På, och i närheten av, bensinstationer är gasdrift alltid förbjuden!



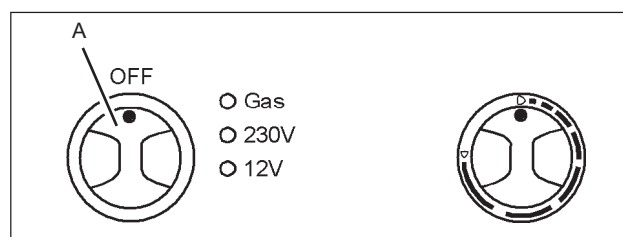
Stänga av kylskåpet

För att stänga av kylskåpet, vrid energivalsomkopplaren **(A)** till läge "OFF".

Då kylskåpet är avstängt ska dess dörr stå öppen för att förhindra att det bildas mögel i kylskåpet.

Om kylskåpet inte ska användas på en tid:

- Stäng ventilen i gasledningen till kylskåpet.
- Töm kylskåpet. Avfropa och rengör det.
- Montera vinterluckorna på ventilationsgallren.



KYLSKÅP RM7651L

Som fabriksmonterat tillval kan husbilen vara utrustad med ett större kylskåp, Dometic modell RM7651L.

Kylskåpet har 150 liters volym och är försett med en separat frysdel.

Kylskåpet har tre driftsätt:

- Gasol
- 230V
- 12V

Kylskåpet manövreras med följande reglage:

- Energivalsomkopplare (**A**)
- Termostat (**B**)
- Strömbrytare till elektrisk värmeslinga (**E**)

Anmärkning!

Se även kylskåpstillverkarens bruks- och skötsel-anvisning som bifogas kylskåpet.

Kylskåpet ska rengöras före användandet. Rengör med vatten och ett mildt oparfymerat diskmedel.



Starta kylskåpet

När kylskåpet först används kan en viss lukt kännas. Den försvinner efter några timmar. Ventilera rummet väl.

Det tar några timmar för kylskåpet att uppnå normal driftstemperatur. Starta kylskåpet i god tid före en resa och om möjligt lägga in i förväg kylda matvaror.

Färdspärr

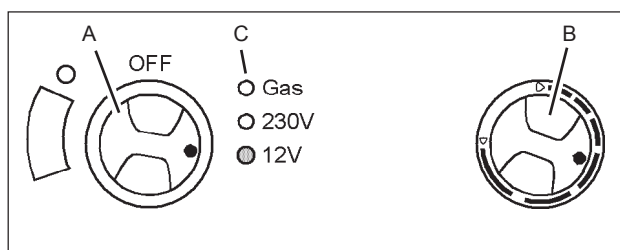
Kylskåpets dörrar är försedda med färdspärrar. Se till att dörrarna är spärrade före avfärd.

Elektrisk drift 12V

Kylskåpets 12V-drift kan endast användas då bilens lyse är tänd, dvs under färd.

Sätt energiväljaren (**A**) på läge "DC" (12V).

Kylskåpet är ej termostatreglerat. Kylapparaten arbetar kontinuerligt.

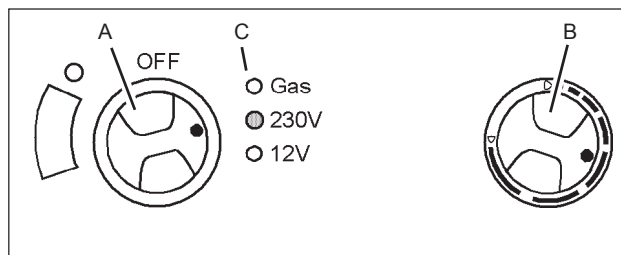


Elektrisk drift 230V

230V-drift av kylskåpet kan användas då husbilen är ansluten till 230V.

1. Vrid termostaten **(B)** till sitt maxläge.
2. Sätt energivalsomkopplaren **(A)** på läge "AC" (230V).

Kylskåpet är termostatreglerat, vrid termostaten **(B)** till mittenläge.



Gasdrift - Automatisk tändning

Kylskåpet har automatisk tändning och är utrustad med automatisk flammvakt vilken automatiskt stänger av gas-tillförseln cirka 30 sekunder efter att flammen slocknat.

När kylskåpet används första gången, och efter byte av gasflaska, kan gasrören innehålla luft. Kör annan gasapparat (t.ex. spis) kortvarigt för att ta bort luft i gasrören.

Välj gasdrift genom att ställa energivalsomkopplaren **(A)** på Gas. Ställ termostaten **(B)** på max.

Tändningen sker automatiskt (ett tickande ljud hörs) under ca 30 sekunder. Efter lyckad tändning lyser den gula kontrollampan **(C)**, "Gas". Kylskåpet är i drift.

Temperaturen i kylskåpet regleras med termostaten **(B)**.

Vid gasfel blinkar kontrollampan **(C)**.

Åtgärd:

- 1 Ställ energivalsomkopplaren **(A)** på "OFF"
- 2 Kontrollera:
 - att det finns tillräcklig mängd gas i gasolflaskan.
 - att gasolflaskans kran är öppnad.
 - att ventilen för gasol till kylskåpet är öppnad.
- 3 Ställ energivalsomkopplaren **(A)** på nytt i läge "Gas". En ny tändsekvens startas. Om kontrollampan **(C)** efter ca 30 sek på nytt blinkar gult är gasfelet inte avhjälpt (t.ex. luft i gasledningen). Upprepa startförfarandet 3-4 gånger för att avlufta gasledningen.

Skulle ovanstående åtgärder inte hjälpa, kontakta en auktoriserad verkstad.

Stänga av kylskåpet

För att stänga av kylskåpet, vrid energivalsomkopplaren **(A)** till läge "OFF".

Spärra dörren i öppet läge då kylskåpet är avstängt. Dörren ska stå på glänt för att förhindra att det bildas mögel inuti skåpet.

Om kylskåpet inte skall användas på en tid:

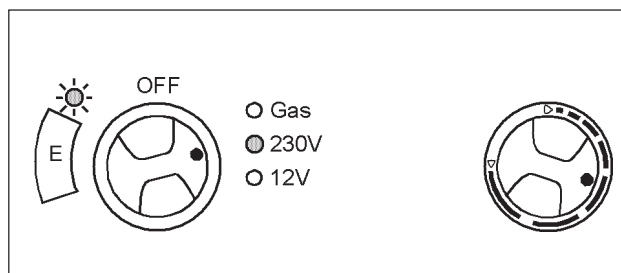
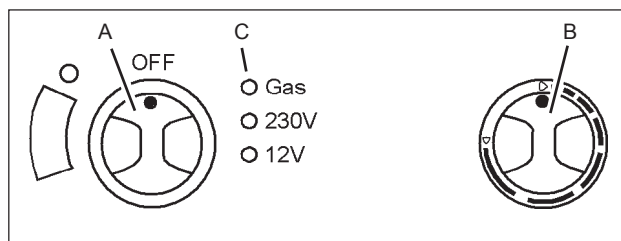
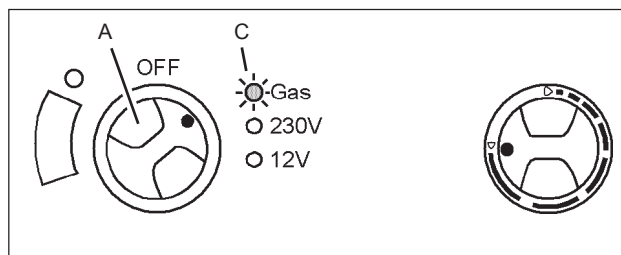
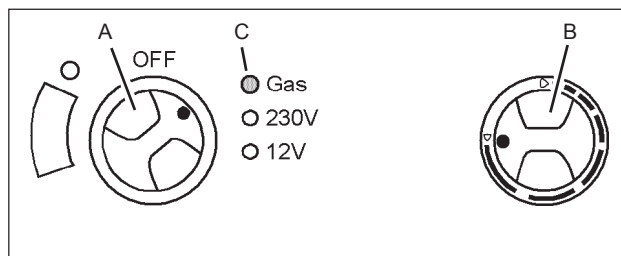
- Stäng ventilen i gasledningen till kylskåpet.
- Töm kylskåpet. Avfropa och rengör det. Ställ dörrarna på glänt.
- Montera vinterluckorna på ventilationsgallren.

Värmeslinga

Under sommarmånader med hög temperatur och luftfuktighet kan det bildas kondens på metallramen mellan frys och kylutrymmet. Kylskåpet är utrustat med en 12V-värmslinga för att förhindra kondensbildning.

Aktivera värmslingan med strömbrytaren **(E)**. Värmslingan kan vara på vid behov eller kontinuerligt.

Värmslingan bör endast användas då batteriet laddas (dvs under färd eller då 230V är anslutet).



ALLMÄNNA ANVISNINGAR FÖR KYLSKÅPET

Råd och skötsel

Kylskåpet lämpar sig för förvaring av matvaror som lätt blir förstörda i rumsvärme samt för matvaror som bör serveras avkylda. Matvarorna placeras i skåpet när de är kalla eller nerkylda åtminstone till rumstemperatur.

Matvaror med kraftig smak och lukt ger lätt smak och lukt åt andra. Därför bör alla matvaror som förvaras i kylskåpet placeras i slutna kärl eller inlindade i plastfolie. På så sätt hindras också matvarorna att torka under förvaringen och frostbildningen i skåpet blir ej så stor.

Anlita alltid en fackman, såväl för den vartannat år erforderliga säkerhetskontrollen, som den rekommenderade funktionskontrollen och eventuella reparationer!

Kontrollera minst en gång per år och före användning efter längre uppehåll att:

- Ventilationsöppningarna inte är igensatta.
- Bruksanvisning finns.
- Gasolanläggningen är tät. (Använd läckspray eller såpvatten på alla tänkbara läckagepunkter). Börja med skåpet avstängt och gör, om inget läckage konstaterats, om provet med skåpet på gasdrift.
- Brännaren är ren och att inte skräp eller brännbara föremål samlats i dess närhet.

Några tips

Se till att:

- Avfrosta regelbundet.
- Göra rent och torka ur kylskåpet samt lämna dörrarna öppna när kylskåpet inte används på en tid.
- Flytande varor eller varor med stark lukt bör förpackas väl.
- Ventilationsöppningarna är fria.
- Hålla dörrarna låsta under färd med hjälp av färdspärrarna.

Förvara livsmedel

- Förvara livsmedel i slutna behållare, aluminiumfolie eller liknande.
- Placera aldrig varm mat i kylskåpet utan låt den svalna först.
- Produkter som kan avge flyktiga, lättantändliga gaser får inte förvaras i kylskåpet.

Det två-stjärniga frysacket (max -12°C) lämpar sig för att frysa isbitar och för kortvarig förvaring av djupfrost.

Det lämpar sig inte för att frysa in livsmedel.

Anmärkning

Lägg inte varm mat i kylskåpet.

Avfrostning

Med tiden bildas frost på kyltorna. Den får inte tillåtas bli för tjock, eftersom den försämrar kyleffekten.

Kontrollera kylelementet regelbundet varje vecka.

Om frosten är 3 mm eller tjockare ska kylskåpet frostas av.

Vid avfrostning:

- Stäng av kylskåpet.
- Plocka ur matvaror och islädor från kylskåpet.
- Ställ dörrarna på glänt.

Försök inte påskynda avfrostningen med någon slags värmeapparat - det kan skada plastytorna i skåpet. Använd inte heller vassa föremål för att skrapa bort is.

Smältvattnet från kylelementet rinner från en uppsamlingsränna genom ett rör till en skål på kylskåpets baksida där det normalt avdunstar.

Vid kraftig påfrostning och med mycket smältvatten, lyft upp dräneringsslangen från skålen (åtkomlig från bilens utsida genom ventilationsgallret) och låt vattnet rinna ut genom slangen och ner i en behållare. Lyft tillbaka dräneringsslangen i skålen efter avfrostning. Smältvattnet från frysacket torkar man upp med en trasa.

När all is smält: torka ur kylskåpet.

Lägg in matvarorna men vänta med istillverkningen tills kylskåpet blivit kallt igen.

OBS!

Islagret får inte tas bort med våld. Avfrostning får inte påskyndas med hjälp av värmekälla.

Anmärkning

Om kylskåpet ska tas ur drift för en längre period, ska avstängningsventilen i husbilen och ventilen på gastuben stängas.

Istillverkning

Is fryser man bäst på natten - då är belastningen på kylskåpet lägre och kylapparaten har mer reserver.

Fyll islädorna nästan upp till kanten med dricksvatten och placera dem på botten av frysacket.

Det går fortare att frysa is om termostaten tillfälligt ställs på maxläge, men glöm inte att ställa tillbaka den till sitt normala läge då isen är klar eftersom kylskåpet annars kan bli för kallt.

Vinterdrift

Till husbilen bifogas en vinterlucka som är avsedda att täcka kylskåpets ventilationsgaller vid vinterbruk. Vinterluckan fungerar dels som snöskydd, dels för att kylskåps-temperaturen inte skall bli alltför låg vid låg yttertemperatur.

Sommartid kräver kylskåpet full ventilation för att fungera tillfredställande. Vinterluckan ska inte vara monterad.

Vinterluckan kan vara monterade när yttertemperaturen är lägre än +8°C och ska vara monterade vid frysgrader.

Vi rekommenderar att vinterluckan är monterad om fordonet ställs upp för vintern.



Galler för kylskåpets ventilation vid sommarbruk respektive med vinterlucka monterad.

OBS!

Kylskåpets ventilationsgaller ska hållas fria så att luftcirkulationen inte hindras. Övertäckning kan medföra överhettning. Vid vinterbruk ska gallret delvis täckas med hjälp av vinterluckan men viss ventilation krävs.

Om kylskåpet inte fungerar

Kontrollera följande innan service tillkallas:

- 1 Att kylskåpet är i våg.
- 2 Om det är möjligt att starta kylskåpet på någon av de anslutna energislagen.
- 3 Om kylskåpet inte fungerar vid gasdrift, kontrollera
 - Att det finns tillräcklig mängd gas i gasolflaskan.
 - Att gasventilerna är öppna.
- 4 Om kylskåpet inte fungerar på 12V, kontrollera:
 - Att bilens strålkastare är tända.
 - Att säkringen för 12V är hel.
- 5 Om kylskåpet inte fungerar på 230V, kontrollera
 - Att 230V försörjningen är ansluten till kylskåpet
 - Att säkringen för 230V är hel.

Om kylskåpet inte är tillräckligt kallt kan det bero på:

- 1 Att termostaten är fel inställd.
- 2 Att för mycket (varma) matvaror lagts in i kylskåpet på en gång.
- 3 Att dörren inte är riktigt stängd eller att dörrpackningen är defekt.
- 4 Att kylelementen är igenfrostade.
- 5 Att ventilationen är otillräcklig, genom att ett gallret är blockerat eller vinterluckor stryker ventilationsvägarna.
- 6 Att omgivningstemperaturen är för hög (t.ex. genom att ventilationsöppningarna befinner sig i ett slutet förtält).

Fungerar kylskåpet ändå inte normalt, kontakta servicepersonal.

Rengöring av kylskåpet

Rengör kylskåpet regelbundet.

- 1 Stäng av kylskåpet.
- 2 Rengör kylskåpets insida med en duk som vridits ur i en lösning av en tesked bikarbonat per halvliter handvarmt vatten.
Använd aldrig rengöringsmedel, skurpulver, starkt parfymerade produkter eller vaxpolish för rengöring av kylskåpets insida eftersom sådana medel kan skada ytorna eller efterlämna stark lukt.
- 3 Rengör kylskåpets utsida med en fuktig trasa och ett mildt rengöringsmedel.
- 4 Rengör dörrlisten med tvålvtättmedel och vatten. Torka torrt.
- 5 Rengör kylapparaten på kylskåpets baksida med en borste. Se till att kylskåpet är avstängt då kylapparaten rengörs.

VÄRMESYSTEM

ALLMÄNT OM VÄRMESYSTEMET

Travel Master är utrustad med vattenburen värme. Värmen fördelas i bodelen på tre sätt:

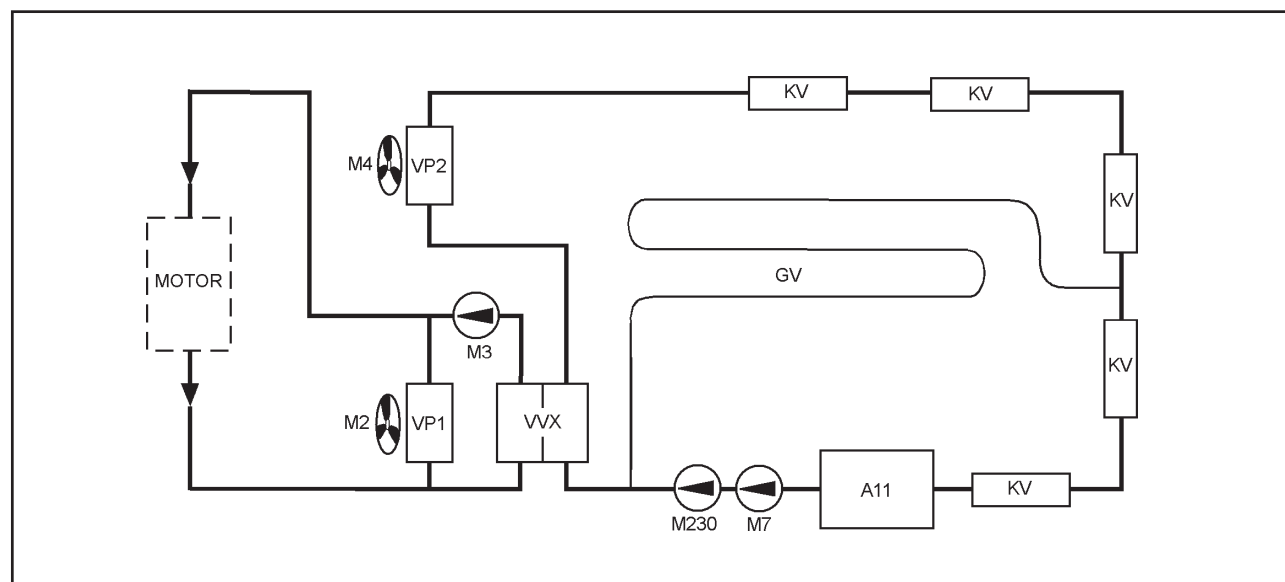
- Värmeslingor i golvet (golvvärme).
- Konvektorer monterade på väggarna.
- Värmepaket med fläkt under bilens säten.

Värmesystemet värms dels av värmepannan i bodelen, dels av bilmotorns kylsystem via en värmeväxlare.

Uppvärmning från bilens motor kan användas då motorn är igång, och från värmepannan då bilen står parkerad.

Figuren nedan visar schematiskt värmesystemet delar och hur cirkulationskretsarna är ihopkopplade.

| | |
|------|--|
| A11 | Värmepanna |
| GV | Värmeslingor i golvet |
| KV | Konvektor |
| M2 | Fläkt till värmepaketet under förarstol |
| M3 | Cirkulationspump, motorkrets |
| M4 | Fläkt till värmepaket under passagerarstol |
| M7 | Cirkulationspump 12V |
| M230 | Cirkulationspump 230VAC |
| VP1 | Värmepaket under förarstol |
| VP2 | Värmepaket under passagerarstol |
| VVX | Värmeväxlare |



Värmesystemets båda cirkulationskretsar, dels motorkretsen med motorns kylvätska, dels bodelens värmekrets.

Värmesystemet består av två separata cirkulationskretsar med skiljda vätskesystem.

- Motorkretsen
- Bodelens värmekrets

I värmeväxlaren överförs värme från den ena kretsen till den andra. Värme överförs i båda riktningarna.

- Bodelen kan värmas med bilmotorns värme under färd.
- Motorkretsens värmepaket (VP1) kan värmas med pannan.

Vätskan cirkuleras i respektive värmekrets med cirkulationspumpar.

Värmen cirkulerar i motorkretsen dels genom att motorn körs, dels med cirkulationspump M3.

För att få cirkulation genom värmeväxlaren VVX måste cirkulationspumpen M3 startas. Den startas från bodelens manöverpanel med strömbrytare "CIRC. PUMP".

För att få värmen att cirkulera i bodelens värmekrets måste även cirkulationspump M7 eller M230 startas. De styrs från värmepannans manöverpanel.

VÄRMEPANNAN

Värmepannan av typ ALDE Compact 3000. Pannan är placerad i garderoben.

Värmepannan har en integrerad varmvattenberedare som rymmer 8 liter vatten. Vid varmvattentemperatur 70°C motsvarar det 14 liter 40°C tappvarmvatten. Återhämtningstiden är ca 30 minuter.

Värmepannans styrs från dess manöverpanel.

Pannan har två driftsätt:

- Gasolldrift
- Eldrift 230VAC

Om båda driftsätten är aktiverade på pannans manöverpanel kommer eldrift att prioriteras. Gasolldrift startar då vid behov.

Gasolldrift

Vid uppvärmning med gasolldrift ska gasolventilen vara öppen.

Pannan får sin förbränningsluft via ett insugningsrör och släpper ut avgaserna via skorstenen på taket. Förbränningen är således helt skild från husbilens inre.

Värmepannan är försedd med tändsäkring som automatiskt stänger av gastillförseln om lågan av någon anledning skulle slockna.

Vid uppvärmning med gasolldrift måste man välja cirkulationspump med tanke på om 230V är inkopplat i vagnen. Annars måste man välja cirkulationspumpen för 12V.

Eldrift

Pannans elpatron är ansluten till 230V och är separat avsakrad med 16A automatsäkring. Det tillåter användning av elpatronen på 3 kW förutsatt att ansluten ledning tillåter ett uttag av 16A. Med en säkring på 10A på ansluten ledning går det bara att använda 2 kW läget på elpatronen.

Vid uppvärmning med eldrift är det lämpligt (men inte nödvändigt) att välja cirkulationspumpen för 230VAC .

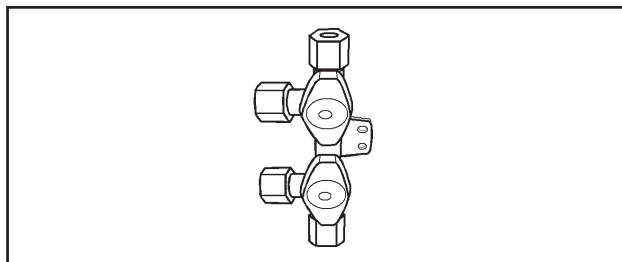
Avtappning av vatten

Pannan har två avtappningar:

- Avtappningsventil för tömning av varmvattenberedare (färskvatten). Ventilen är åtkomlig på golvet vid pannan. Vattnet rinner ut under husbilen. Ventilen fungerar även som säkerhetsventil vid övertryck.
- Avtappningspluggar för tömning av värmesystemet. Åtkomliga under husbilen, dels vid pannan, dels vid värmesystemets lägsta punkt, vid dörrens insteg.



Värmepannan.



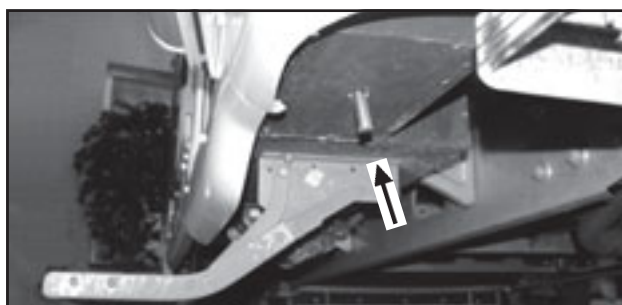
Ventil för värmepannans gasolförsörjning.



Uppvärmning med elpatron förutsätter 230V matning.



Avtappningsventilen för varmvattenberedare.



Avtappningsplugg vid dörrens insteg.

Värmepannans manöverpanel

Värmesystemets funktioner styrs från pannans manöverpanel.

Välj driftsätt med manöverpanelens skjutreglage. Reglera temperatur med manöverpanelens termostatvred (K).

Vid varmt väder då pannan inte används för uppvärmning av bodelen (endast till uppvärmning av varmvatten) ska alla manöverpanelens reglage ställas i läge 0. Även manöverpanelens termostat ska vridas till 0 för att undvika att den reagerar på temperaturväxlingar och därmed förbrukar ström från batteriet.



Värmepannans manöverpanel.

Anmärkning!

Efter strömavbrott tar det ca 30 sekunder innan pannans tändautomatik kan användas.

- A. Elpatron frånslagen.
- B. Elpatron tillslagen, effektläge 1050 W.
- C. Elpatron tillslagen, effektläge 2100 W.
- D. Elpatron tillslagen, effektläge 3150 W.
- E. Gasolpannan frånslagen.
- F. Gasolpannan tillslagen.
- G. Lysdiod, indikerar att gasolpannan ej tänt eller slocknat av någon anledning.
- H. Cirkulationspumpen frånslagen. Elpatronen/gasolpannans drift styrs av pannans inbyggda termostat. Används sommartid när endast varmvatten önskas.
- I. Cirkulationspumpen tillslagen och styrs av termostaten på manöverpanelen. Elpatronens/gasolpannans drift styrs av pannans inbyggda termostat. Används när både värme och varmvatten önskas (normalläge).
- J. Cirkulationspumpen tillslagen och går konstant. Elpatronens/gasolpannans drift styrs av termostaten på manöverpanelen. Ger den jämnaste värmen i fordonet men lägre varmvattenkapacitet.
- K. Vred för inställning av önskad rumstemperatur.
- L. Indexmärke för behaglig rumstemperatur, ca 22°C vid termostaten.

EXPANSIONSKÄRL

Värmesystemets expansionskärl är placerat ovanför pannan. Expansionskärlet döljs av en täcksiva som lätt kan lyftas loss. Vätskenivån kan läsas av genom täcksivans inspektionshål.

Expansionskärlets syfte är att innehålla den mängd vätska som varierar med värmesystemets temperatur. Vätskan expanderar då den värms upp och ger en högre vätskenivå i expansionskärlet än då den är kall.

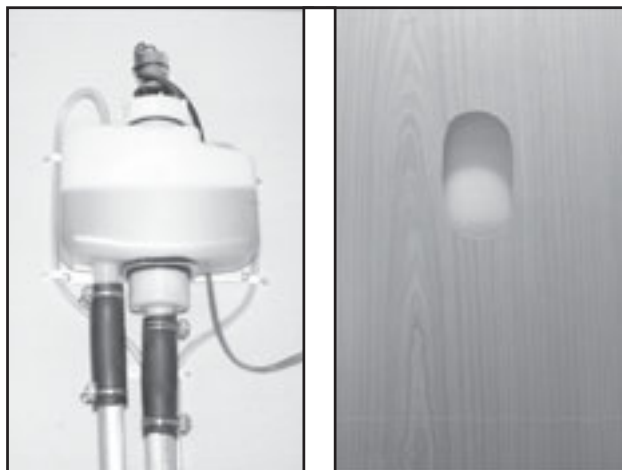
Vätskenivån i expansionskärlet ska vara inom det markerade området.

För lite vätska i värmesystemet kan leda till funktionsstörningar och skador på cirkulationspumpen.

För mycket vätska i systemet kan leda till att vätskan flödar över då den värms upp.

Vätskan ska vara glykolblandad som skydd mot korrosion och isbildning. Glykolblandningen ska vara 40% (motsvarande -26°C). Vid risk för lägre temperatur ska glykolhalten ytterligare höjas.

Vätskan i värmesystemet ska bytas med 2-3 års intervall (se garanti- & serviceboken).



Expansionskärlet och täcksivan med inspektionshål.

CIRKULATIONSPUMPAR 12V / 230V

Värmesystemet i bodelen har två cirkulationspumpar:

- 12V cirkulationspump (M7).
Monterad i expansionskärlet.
- 230V cirkulationspump (M230).
Monterad på värmesystemet efter expansionskärlet.
Effektivare än 12V cirkulationspumpen.

Välj cirkulationspump strömställaren vid expansionskärlet.

Vald cirkulationspump aktiveras av pannans manöverpanel beroende på inställning och termostats signal.

Om cirkulationspumpen är avstängd på värmepannans manöverpanel kommer pannan endast att hålla varmvattnets temperatur i varmvattenberedaren (ingen uppvärmning av värmesystemet).



Strömställaren för att välja cirkulationspump.

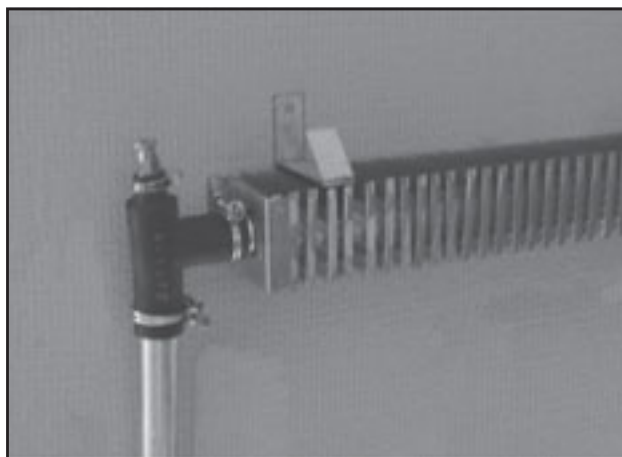
Anmärkning!

Glöm inte att växla till 12V cirkulationspump då elförsörjningen 230V kopplas ur.

KONVEKTORSYSTEM

På väggarna är konvektorer monterade. Då luft passerar mellan konvektorns flänsar överförs värmen till luften. Vid friskluftintagen i golvet leds den kalla luften i en kanal till konvektorn, som har extra mycket flänsar (tätpackat) vid friskluftkanalen.

Mellan konvektorerna leds värmesystemets vätska genom slangar och rör. Vissa är försedda med luftningsnipplar. Luft i värmesystemet hindrar vätskan från att cirkulera i systemet. Instruktioner för luftning finns i instruktionsboken.



Konvektor och slanganslutning med luftningsnippel.

VÄRMESLINGOR I GOLVET

I bodelens golv ligger inbyggda värmeslingor där värmesystemets vätska kan cirkulera.

Värmeslingorna värmer golvytan och lastutrymmet. Även grävattentanken hålls frostfri av värmeslingor.

OBS!

Risk för läckage om värmeslingorna skadas.

Värmeslingorna kan skadas om man borrar eller skruvar i golvet.

VÄRMEPAKET VÄNSTER SIDA (FÖRARSTOL)

Värmepaketet VP1 under förarstolen är anslutet till motorkretsen. Motorkretsens kylvatten kan värmas på två sätt:

- Med bilens motor.
Kupévärmern (T) måste vara på för att varm kylvätska ska cirkulera till värmepaketet VP1.
- Med bodelens panna via värmeväxlaren.
För att få cirkulation genom värmeväxlaren måste cirkulationspumpen M3 startas. Den startas från bodelens manöverpanel med strömbrytare "CIRC. PUMP".

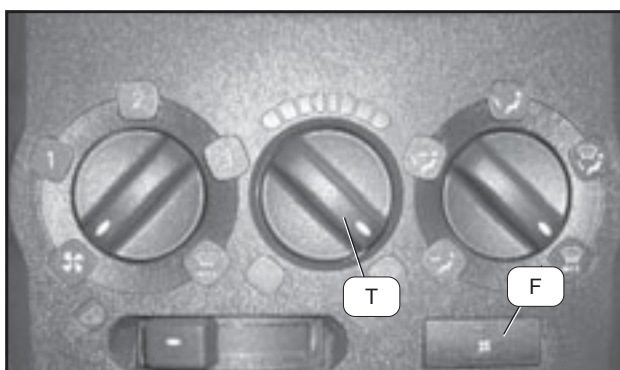
Fläkten M2 ökar luftflödet genom värmepaketet.

Under färd manövreras fläkten M2 med knappen F på bilens instrumentpanel.

Då husbilen står parkerad manövreras fläkten M2 från bodelens manöverpanel med strömbrytare "FAN LEFT".



Värmepaket VP1.



Instrumentbrädans reglage för värme och ventilation.

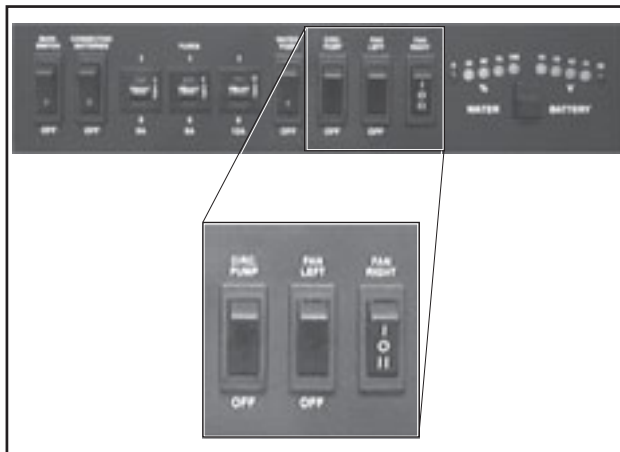
VÄRMEPAKET HÖGER SIDA (PASSAGERARSTOL)

Värmepaketet VP2 under passagerarstolen är anslutet till bodelens cirkulationskrets.

Fläkten M4 ökar luftflödet genom värmepaket VP2.

Fläkten har två hastigheter och manövreras från bodelens manöverpanel med strömbrytare "FAN RIGHT".

Fläkten kan startas endast då värmesystemets cirkulationspump är i drift, dvs inställningarna på värmepannans manöverpanel och termostat är avgörande för om fläkten kan manövreras med strömbrytaren "FAN RIGHT".



Manöverpanelens strömbrytare för värmepaketet.

VENTILATION

FAST VENTILATION

KABE Travel Master är ventilerad enligt lagen om säkerhetsventilation, vilket innebär att ventilationen är utförd och testad enligt normer som fastställts av Sprängämnesinspektionen.

Detta innebär att husbilen har en given fast ventilation som ej får ändras!

Luften i husbilen ventileras ut genom

- fasta ventilatorer i taket (Elektroluxventilator)
- ventilerande takluckor
- köksventilation

Friskluftsintagen är placerade i golvet.

Friskluften leds via en kanal genom konvektorn (uppvärmning) in i husbilen.

Se till att den fasta ventilationen inte är blockerad då husbilen används. Vintertid ska takluckor och ventilatorer hållas fria från snö. Vid särskilt ogynnsamt väder kan snö tränga in genom takluckans fasta ventilation. Vid särskilt ogynnsamt väder ska sängens textilier skyddas mot snö som kan tränga in.

För att även friskluftintagen ska vara fria ska luft kunna cirkulera under husbilen.

OBS!

Vid snöyra eller annat särskilt ogynnsamt väder ska sängtextilier skyddas mot snö som kan tränga in genom takluckans fasta ventilationen.

Det är förbjudet att täppa till luftintag och luftutsläpp, liksom att ändra fast ventilation.

KÖKSVENTILATION

Travel Master har en motordriven utsugningsfläkt monterad på taket. Strömbrytaren är placerad på fläktens panel under porslins-skåpet. Även strömbrytaren för köksbelysning är placerad där.

Fläktfiltret

Fläktfiltret som absorberar det fett som finns i matoset behöver då och då göras rent. Hur ofta det skall ske beror naturligtvis på matvanorna och på hur mycket fläkten är igång. Vänta inte tills fläktens sugförmåga avtar.

Rengör med varmvatten tillsatt med något syntetiskt tvättmedel.

Fläkthjulet

Fläkthjul och motor blir åtkomligt för rengöring genom att skruva bort takanslutningen.

KONDENS INUTI FÖNSTER

Väggarna skiljer inomhusklimatet från utomhusklimatet. Klimaten kännetecknas av olika temperatur och luftfuktighet. Mellan fönsterrutorna finns det även ett tredje klimat. Varm och fuktig luft kondenserar fuktigheten på kalla ytor.

Husbilens fönster är tillverkade av akrylplast. Ett förnämligt material, men inte helt diffusionstät. Det betyder att fönstret släpper igenom en liten del av den vattenånga som alltid finns i luft.

Exempel:

Om lufttemperaturen är +14°C och luftens relativa fuktighet är 70% kan 0,3 gram vatten per dygn vandra genom en acrylplastskiva som är 3 mm tjock och har en yta av 1 kvm (förutsatt att relativa fuktigheten på skivans andra sida är lägre).

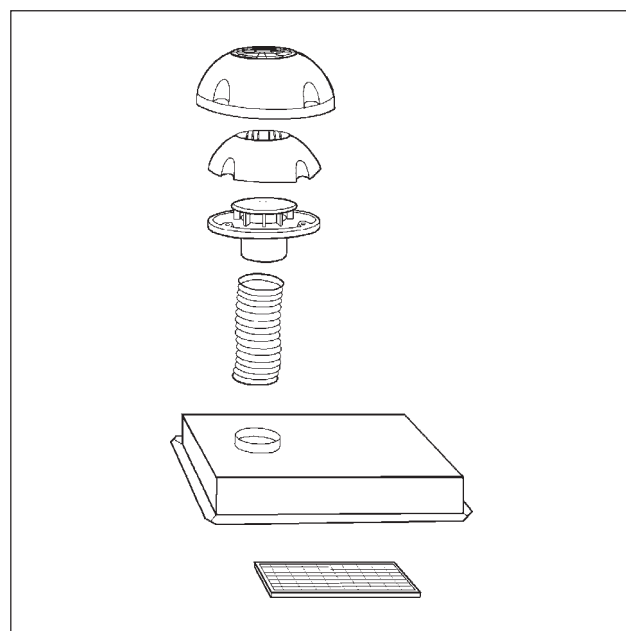
0,3 gram vatten är inte mycket, men med tanke på att en kubikmeter luft vid +20°C innehåller högst 17 gram vatten, betyder ett tillskott av 0,3 gram mycket i den lilla luftmängden mellan fönstrets rutor.

Ventilation är ett effektivt medel mot kondens på fönstrets insida. Luftfuktigheten påverkas av ventilationen. Om kall luft värms upp förmår den därigenom ta upp det fria vattnet (imman).

Det är alltså inget fel på ert husbilsfönster om det bildas kondens mellan rutorna. Men det kan hända att ni får vänta någon tid innan den kondens som bildats försvinner helt.

TAKLUCKA

Takluckor och takfönster ska vara stängda och reglade under färd.



Köksfläkten

VATTEN-/AVLOPPSYSTEM

FÄRSKVATTENSYSTEM

Färskvattentanken består av två delar som totalt rymmer 90 liter vatten. De är tillverkade av rostfri plåt och isolerade för att undvika kondens. Färskvattentanken är placerad i bodelens isolerade utrymme. Därmed är den frostfritt placerad då husbilen är uppvärmd.

Vattennivån i färskvattentanken kan avläsas på manöverpanelen inne i husbilen.

Påfyllning av färskvatten sker genom påfyllningsröret som är utvändigt åtkomligt. Påfyllningsrörets lock är låsbart.

OBS!

Tänk på att färskvatten är ett livsmedel. Se till att tanken innehåller färskt vatten.

Från färskvattentanken pumpas vatten till kök, handfat, dusch, toalett och varmvattenberedare. Vattensystemets slangar är av livsmedelskvalitet.

Vattenpumpen är placerad under skåpet i toaletterummet. I tappvattenkranarna finns strömbrytare som startar vattenpumpen då kranen öppnas.

Strömbrytaren "WATER PUMP" på husbilens manöverpanel bryter strömförsörjningen till vattenpumpen.

Då strömbrytaren står i läge "OFF" är strömförsörjningen till vattenpumpen bruten och pumpen kan inte starta även om en vattenkran öppnas.

Strömförsörjningen till vattenpumpen bör brytas (läge "OFF") under färd och då husbilen lämnas obebakad.

Varmvatten är färskvatten som värms upp i pannans varmvattenberedare. Varmvatten pumpas alltså av samma vattenpump som kallvattnet.

Värmepannan måste vara i drift för att värma vattnet. Se även beskrivning av värmepannan.

Spola alltid igenom varmvattenberedaren innan den används, speciellt efter längre stillestånd. Vid kontinuerlig användning skall varmvattenberedaren tömmas ca 1 gång/mån för att få en ny luftkudde i beredaren.

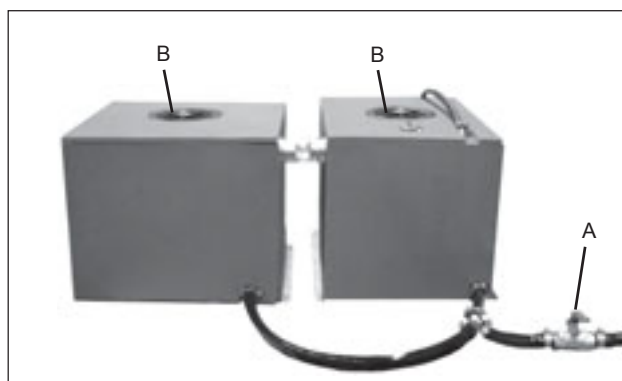
Vattensystemet är försett med en avtappningskran som är placerad vid färskvattentanken. Genom avtappningskranen kan färskvattentanken och vattensystemet tömmas.

För att vattnet ska kunna rinna ur systemet ska tappvattenkranarna i husbilen öppnas så att luft kan sugas in i vattenledningarna medan vattnet rinner ut (både kall- och varmvatten).

Varmvattenberedaren töms med en separat avtappningsventil som är placerad vid pannan. Se även beskrivning av värmepannan.

Färskvattentanken bör rengöras emellanåt.

Skruva av locket ovanpå tanken för att kunna rengöra tankens insida. Rengör med handdiskmedel och skura med en diskborste. Skölj ur vattentanken och spola igenom vattenledningarna innan tanken åter fylls med färskvatten.



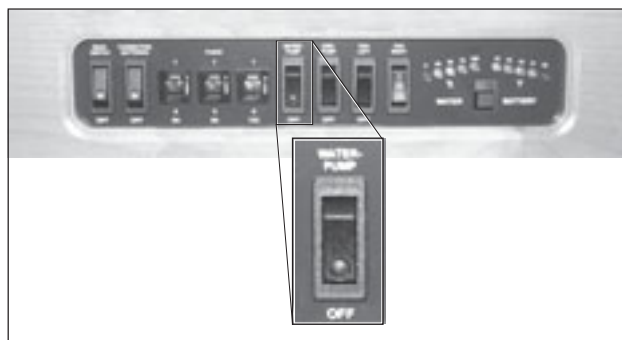
Färskvattentanken.



Påfyllning av färskvatten.



Vattenpumpen.



Strömbrytaren "WATER PUMP".



Vattensystemets avtappningskran för färskvatten resp avtappningsventil för varmvattenberedare.

GRÅVATTENSYSTEM

Gråvatten är avloppsvatten från diskbänk, handfat och dusch.

KABE Travel Master WF har en gråvattentank som är några liter större än färskvattentanken. Gråvattentanken är tillverkad av rostfri plåt och monterad i en skyddande låda.

Gråvattentanken är placerad i bodelens golv mellan bakhjulen. Den värms av golvvärmen och är därmed frostfri då husbilen är uppvärmd.

Anmärkning

Töm gråvattentanken i samband med påfyllning av färskvatten för att undvika att gråvattentanken blir full.

Töm gråvattentanken genom att pumpa ut vattnet med tömningspumpen. Pumpens placering skiljer mellan de olika husbilsmodellerna.

Pumpen startas med strömbrytaren (A) innanför bagageluckan. Gråvattnet kommer då att pumpas ut genom utkastarslangen (B).

Samla upp gråvattnet i ett lämpligt kärl och töm det i en vanlig toalett eller annan godkänd tömningsplats.

Gråvattentanken bör rengöras en gång per månad för att undvika lukt. Vid varmt väder uppstår lukt lättare än vid kallt väder.

Rengör gråvattentanken genom att spola ut slam och utfällningar som samlas på tankens botten.

Gråvattentanken har två renspolningshål, placerade i tankens bakände under husbilen. I varje renspolningshål är en gummiplugg med expanderfunktion monterad.

Ta bort de två gummipluggarna genom att lossa skruven och dra ut gummipluggen. Spola rent inuti tanken genom att föra in en slang genom det ena renspolningshålet och spola rikligt så att allt slam spolats ut genom det andra renspolningshålet. Samla upp slammet i ett kärl och håll ut det på godkänd tömningsplats.

Gråvatten från kök och handfat rinner med självfall till gråvattentanken.

Gråvatten från duschen måste pumpas över till gråvattentanken med en separat pump. Låt pumpen arbeta medan duschen används. Pumpen startas/stoppas med strömbrytaren i toalettutrymmet.

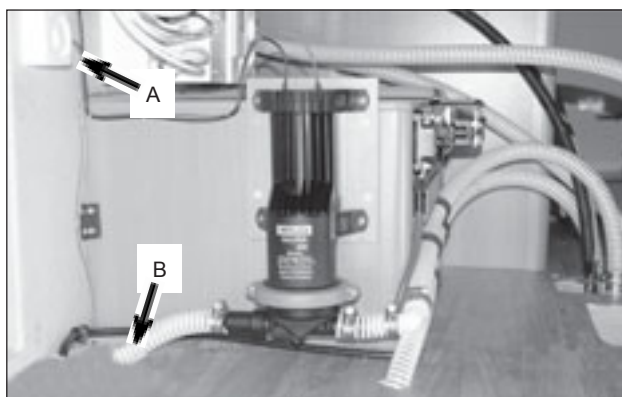
Behållaren i duschens golv kan inte tömmas fullständigt av duschens pump. En liten mängd vatten står kvar i behållarens botten. Vid risk för frost ska duschens behållare frysskyddas genom att hålla frysskyddsmedel, t.ex. spolarväska i duschens avlopp.



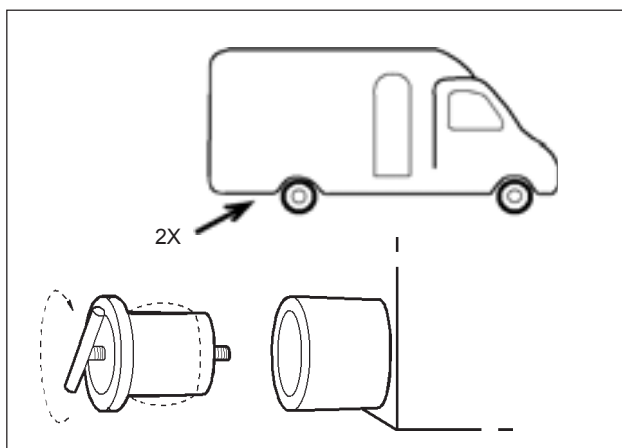
Gråvattentanken.



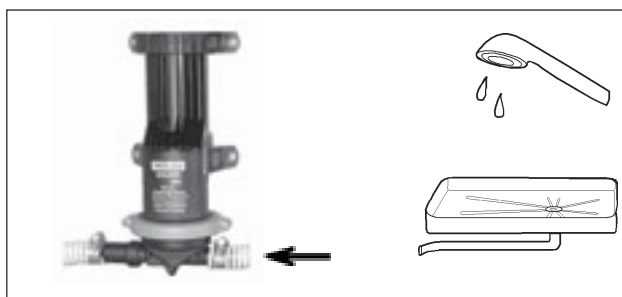
Gråvattentanken monterad mellan husbilens bakhjul.



Gråvattentankens tömningspump med strömbrytare (A) och utkastarslang (B).



Renspolningsöppningarna och gummiplugg.



Duschens gråvattenpump.

TOALETT**Kassettoalett Thetford C-200 CS**

KABE TravelMAster WB och WL är utrustad med en kassettoalett av fabrikat Thetford, modell C-200 CS.

- A Spolningsknapp.
- B Lampa för indikering av full tank.
- C Ventilblad
- D Handtag till ventilbladet.
- E Avfallstank
- F Tömningsrör.
- G Luftningsventil.

Anmärkning

Se även tillverkarens bruks- och skötselanvisningar.

Innan toaletten används ska saneringsvätska och vatten tillföras i avfallstanken (så att tankens botten är täckt av vatten, ca 2 liter).

Häll saneringsvätskan genom tömningsröret (F) (inte genom toalettstolen).

Saneringsvätska finns att köpa hos KABE återförsäljare.

Spola vatten i toaletten genom att trycka på spolningsknappen (A). Vatten pumpas från färskvattentanken, förutsatt att strömbrytaren "WATER PUMP" på husbilens manöverpanel står i läge "ON".

Toalettens avfallstank är åtkomlig från husbilens utsida. Avfallstankens kapacitet är ca 17 liter. Då avfallstanken är fylld till 15 liter lyser indikeringslampan (B). Tanken kan då rymma ytterligare något enstaka toalettbesök, men ska tömmas snarast. Avfallstanken bör tömmas innan lampan tänds.

Ventilbladet (C) ska vara stängt för att avfallstanken ska kunna dras ut.

Töm avfallstanken i en vanlig toalett eller annan godkänd tömningsplats. Tryck på luftningsventilen (G) medan innehållet rinner ur avfallstanken.

Anmärkning

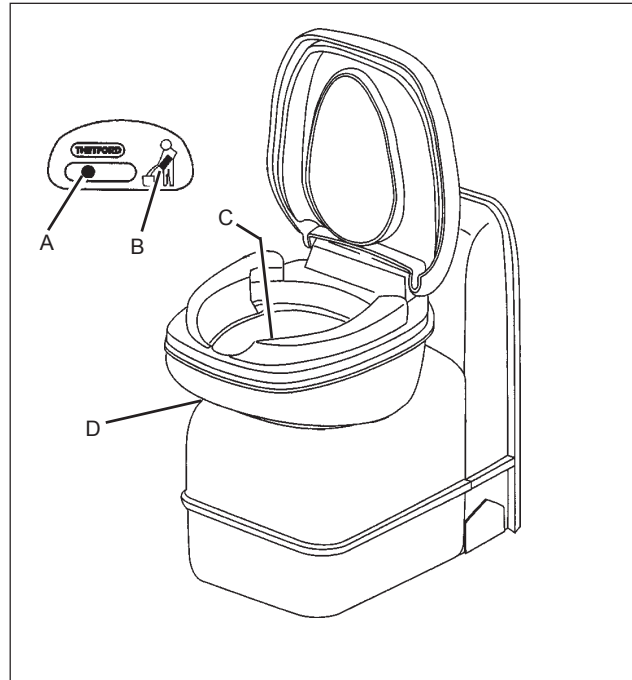
Tryck inte på luftningsventilen förrän tömningsröret är riktat nedåt.

Rengöring av toalett och avfallstank är viktigt för att behålla toalettens funktion.

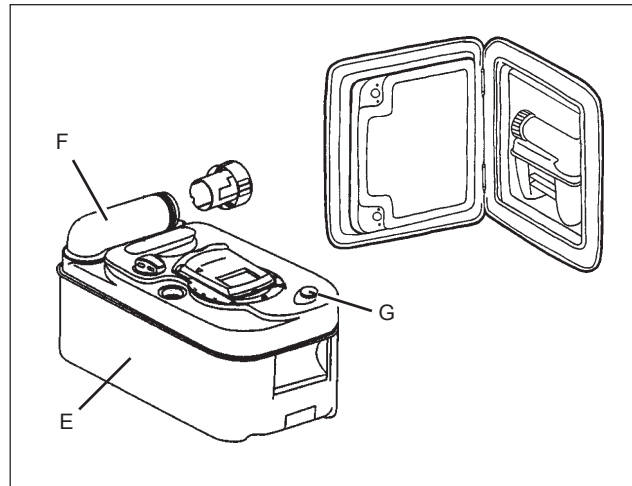
Använd endast rekommenderade rengöringsmedel. Undvik hushållsprodukter eftersom de kan innehålla lösningsmedel som skadar toalettens tätningar och andra delar.

Smörj tätningar och ventilblad regelbundet med olivolja för att underlätta funktionen och undvika uttorkning.

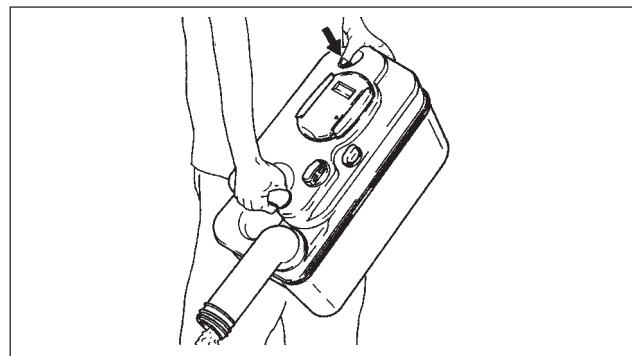
För rengöring och underhåll, se tillverkarens bruks- och skötselanvisningar.



Toaletten.



Toalettens avfallstank är åtkomlig genom serviceluckan.



Tryck på luftningsventilen endast medan tanken töms.

Vakuumtoalett Dometic VT2500

KABE TravelMaster WT är utrustad med en vacumtoalett av fabrikat Dometic, modell VT2500.

- A Toalettskål
- B Pedal för att spola.
- C Toalettlock
- D Panel med indikeringslampor:
- E Grön indikering: Toaletten klar att använda
- F Röd indikering: Toaletten får inte användas. Avfallstanken full (ev annat fel).
- G Gul indikering: Otillräckligt undertryck. Vänta med att spola i toaletten.
- H Avfallstank
- J Spärr som låser avfallstanken i rätt läge.
- K Basenhet
- L Filter

Anmärkning

Se även tillverkarens bruks- och skötselanvisningar.

Innan toaletten används ska det finnas vatten i färskvattentanken så att det går att spola. Vatten pumpas från färskvattentanken, förutsatt att strömbrytaren "WATER PUMP" på husbilens manöverpanel står i läge "ON".

Spola i toaletten genom att trycka ner pedalen (B). Spola endast då panelens gröna lampa är tänd (E).

Spolning underlättas genom att spola upp lite vatten i toalettens botten före användning.

Lyft pedalen (B) för att spola upp vatten i toaletten.

Toalettens avfallstank är åtkomlig från husbilens utsida. Avfallstankens kapacitet är ca 14 liter. Då avfallstanken är fylld lyser röd indikeringslampa på panelen (F). Avfallstanken bör tömmas innan lampan tänds.

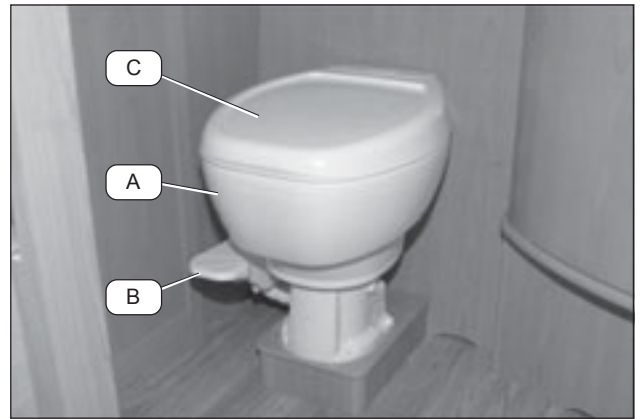
Töm avfallstanken i en vanlig toalett eller annan godkänd tömningsplats.

Eftersom toaletten använder undertryck (vakuum) för spolfunktionen är det viktigt att alla anslutningar är lufttåta. För att anslutningarna mellan avfallstanken (J) och basenheten (K) ska fixeras korrekt är avfallstanken och basenheten försedd med spår som glider i varandra. Då avfallstanken skjuts in i rätt läge ska den låsas med spärren (J).

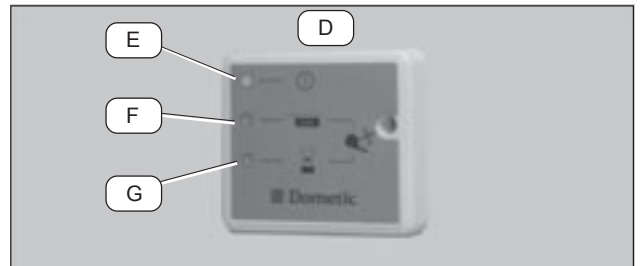
Rengöring av toalett, avfallstank och basenhet är viktigt för att behålla toalettens funktion.

Toalettskålen är tillverkad av keramiskt material och kan rengöras med alkoholfritt rengöringsmedel för hushållsbruk (alkohol kan skada toalettens gummipackningar). Rengör toalettens plastdetaljer genom att torka med en trasa fuktad med vatten och mildt rengöringsmedel. Rengör den klotformade spilluckan i toalettens botten och dess packning. Rengör avfallstankens och basenhetens anslutningar för att bibehålla dess lufttätethet.

På basenheten finns ett filter monterat (L). Filtret ska bytas vid behov, men minst var tredje år.



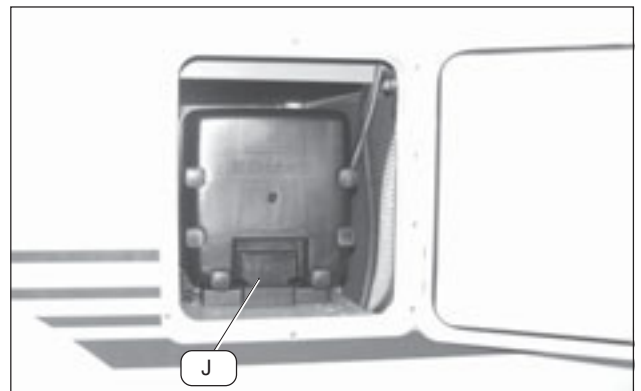
Vakuumtoaletten.



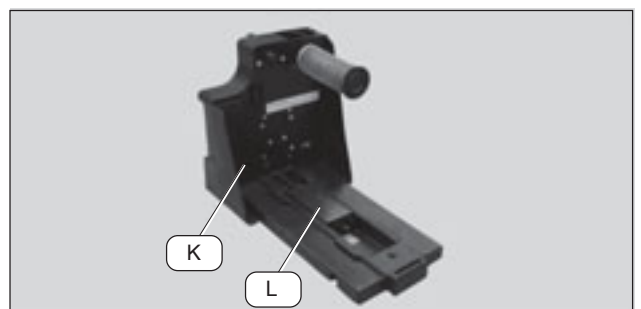
Vakuumtoalettens panel.



Dra avfallstanken rakt ut och lyft i handtaget.



Avfallstanken monterad på basenheten.



FRYSRISK

Om husbilen står ouppvärmad i minusgrader så ska vatten- och avloppssystem vara tömda på allt vatten för att undvika skador p.g.a. isbildning.

Se till att följande delar blir tömda:

- Färskvattentank
- Vattenpump
- Varmvattenberedare
- Blandare (Tappvattenkranar)
- Gråvattentank
- Duschens avlopp
- Toalett

Låt samtliga vattenkranar stå i öppet läge (även avtappningskranar).

Anmärkning

Garanti gäller ej för delar i vattensystem som gått sönder p.g.a. frost eller isbildning.

ELSYSTEM

Elsystemet i KABE TravelMaster består av tre olika elektriska system:

- Elsystem 230VAC.
Används till värmepannans elpatron, cirkulationspump, kylskåp och batteriladdaren.
- Bodelens 12V-system.
Används till de flesta elektriska funktioner i bodelen, t.ex. belysning, vattenpumpar och kylskåp.
- Bilens 12V-system. Se bilens instruktionsbok.

ELSYSTEM 230VAC

Elsystem 230VAC används till pannans elpatron, cirkulationspump, kylskåp och till batteriladdaren.

Högsta tillåtna anslutningseffekt är 3600W (16A).

Elsystem 230VAC strömförsörjs genom att ansluta en elkabel till husbilens elbox. Elkabeln ska vara godkänd för utomhusbruk och effektuttag 3600W (16A). (Kabelarea: minst 2,5mm².)

I elboxens utsida finns två indikeringslampor:

- RÖD lampa som visar att det finns spänning på den inkommande kabeln.
- GUL lampa som visar att säkringen ej har löst ut.

I elboxens utsidan finns även ett 230V eluttag.

Vid spänningsfall kan elutrustningen i husbilen påverkas så att den inte fungerar tillfredställande.

Ju längre kabel desto större spänningsfall. Se tabellerna som visar spänningsfall för olika långa kablar.

På campingplatser kan strömförsörjningen i anslutningen drabbas av spänningsfall (speciellt vintertid med stor belastning) och spänningen kan vara så låg som ca 180-190V.

Om elkabeln förvaras på en sladdvinda skall kabeln rullas ut helt före inkoppling. En kabel på en sladdvinda fungerar som en elektrisk spole, vilket innebär värmeutveckling och effektförlust (spänningsfall) i kabelrullen. Kabeln blir väldigt varm vid hög strömförbrukning.

Var också uppmärksam på att sladden inte riskerar att utsättas för skada och att sladdens stickkontakt är väl ansluten.



VARNING!

Risk för personskador.
Använd elkabel som är godkänd för utomhusbruk.
Placera kabeln så att den inte riskerar att skadas.
Skadad kabel ska bytas.

Elboxens baksida är åtkomlig inifrån husbilen.

Där finns 230V automatsäkringar som bryter både fas och nolla samt jordfelsbrytare som löser ut om något fel uppstår så att ström kortsluts till jord.

Om en säkring har löst ut skall felet åtgärdas innan säkringen återställs.



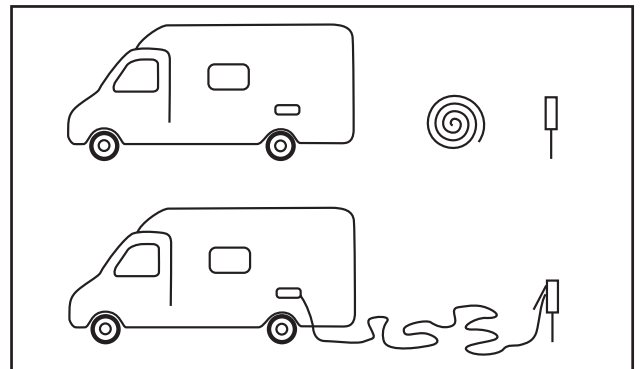
Elboxens utsida.

Spänningsfall i kabel vid 10A belastning.

| 10A | 10m | 20m | 30m | 40m | 50m |
|---------------------|------|------|------|------|-----|
| 1,5 mm ² | 2,2V | 4,4V | 6,6V | 8,8V | 11V |
| 2,5 mm ² | 1,4V | 2,7V | 2,8V | 5,4V | 7V |

Spänningsfall i kabel vid 15A belastning.

| 15A | 10m | 20m | 30m | 40m | 50m |
|---------------------|------|------|------|-------|-------|
| 1,5 mm ² | 3,3V | 6,6V | 9,9V | 13,2V | 16,5V |
| 2,5 mm ² | 2V | 4V | 6V | 8V | 10V |



Kabelvinda ska rullas ut helt.



Elboxens baksida.

MANÖVERPANEL



Manöverpanel, stora panelen.

Main switch

(Huvudströmbrytare)

Huvudströmbrytaren bryter strömmen till bodelens 12V-funktioner, med undantag av ytterlampa, lampan över bordet, elektriskt manövrerat fotsteg, kylskåp och pannans styrelektronik.

Connecting batteries

(Sammankoppla batterier)

Denna funktion kopplar samman startbatteri och bodelens batteri. Funktionen är avsedd att användas tillfälligt då ett av batterierna är urladdat.

Funktionen är ytterligare beskriven i separat avsnitt.

Anmärkning!

Efter användning ska funktionen kopplas ifrån för att undvika att alla batterier laddas ur.

Water / Battery

(Vatten / Batteri)

Kontroll av färskvattennivå och batterispänning för bodelens batteri. Aktiveras med tryckströmbrytaren.

Indikering för färskvattennivån tänds från rött, som betyder tomt, till grönt som betyder halv till full tank.

Indikering för batterispänningen tänds från rött, som innebär dåligt laddat batteri eller stor belastning inkopplad, till grönt som betyder bra till fulladdat batteri.



Manöverpanel, lilla panelen.

Water pump

(Vattenspump)

Strömbrytaren skall stå i läge ON när pumpen skall kunna startas och i läge OFF när den skall vara ur funktion.

Man bör stänga av pumpen (läge OFF) under färd och då man lämnar husbilen obevakad.

Circ.pump

(Cirkulationspump)

Strömbrytaren "Circ.pump" styr värmeväxlarens cirkulationspump M3.

Fan left

(Vänster fläkt)

Med strömbrytaren "Fan left" manövreras fläkten till värmepaketet under förarstolen.

Funktionen är aktiv endast då bilen är parkerad.

Fan right

(Höger fläkt)

Med strömbrytaren "Fan Right" manövreras fläkten till värmepaketet under passagerarstolen.

Wastewater / Carbattery

(Gråvatten / Startbatteriet)

Kontroll av gråvattennivå och startbatteriets spänning. Aktiveras med tryckströmbrytaren.

Indikering för gråvattennivån tänds från grönt, som betyder tomt, via gult till rött som betyder full tank.

Indikering för batterispänningen tänds från rött, som innebär dåligt laddat batteri eller stor belastning inkopplad, till grönt som betyder bra till fulladdat batteri.

STRÖMBRYTARE OFF-MAIN-ON



Strömbrytaren OFF-MAIN-ON.

Huvudströmbrytaren "OFF-MAIN-ON" bryter strömmen till bodelens 12V-funktioner, med undantag av ytterlampa, lampan över bordet och elektriskt manövrerat fotsteg.

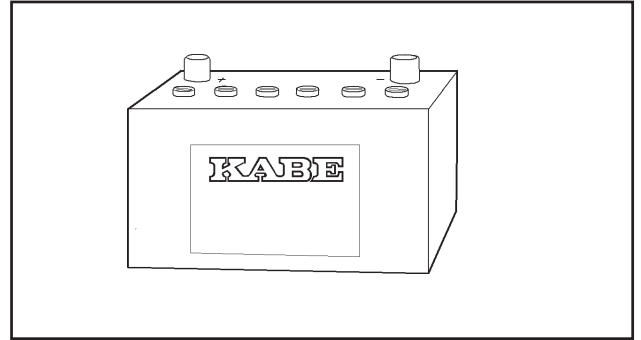
BATTERIER OCH BATTERILADDNING

Bodelens 12V-system drivs av ett batteri som är placerat i en plastbox. Boxen har ventilation som leds ut genom golvet.

Bodelens batteri är ett så kallat fritidsbatteri.
Kapacitet för bodelens batteri är 75Ah.

Bodelens 12V-system är förberett för två batterier.
Det finns plats att installera ett extra batteri.

Bilens 12V-system används till bilens trafikfunktioner.
Bilens 12V-system drivs av ett startbatteri som är placerat motorummet.
Startbatteriets kapacitet är 100Ah.
För beskrivning och instruktioner om bilens 12V-system, se bilens instruktionsbok.



Bodelens batteri.

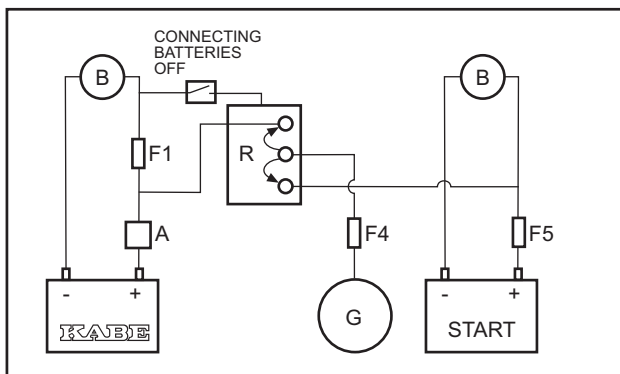
Anmärkning

Bilens ljudanläggning (radio/CD-spelare) är kopplad till bilens startbatteri. Se till att bilens startbatteri inte laddas ur då ljudanläggningen används.

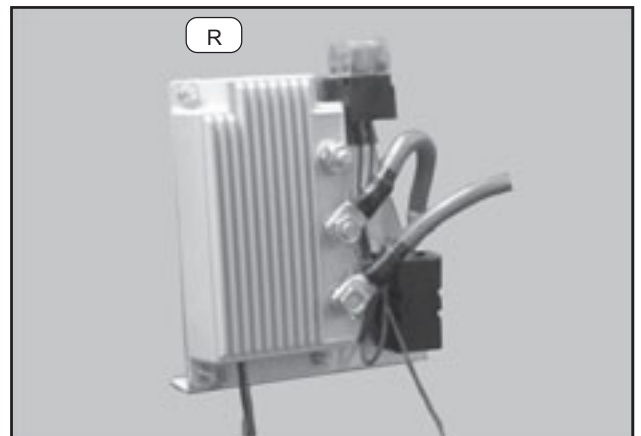
Laddning under färd

Under färd laddas både bodelens batteri och startbatteriet från motorns generator (G).

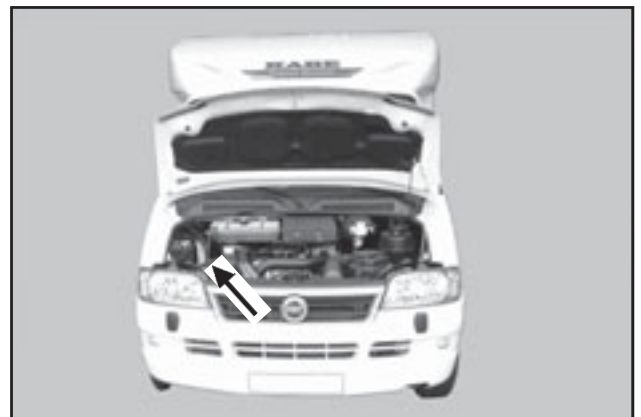
Laddströmsfördelaren (R) fördelar strömmen från generatorm enligt batteriernas behov. (Det batteri som har lägst laddningsnivå får mest ström.)



Schematisk illustration av hur bodelens batteri och bilens startbatteri är kopplat till laddströmsfördelaren R.
B illustrerar övriga elektriska belastningar i resp system.



Laddströmsfördelaren (R)



Laddströmsfördelaren (R) är monterad i motorutrymmet.

Laddning med batteriladdare 230VAC

I husbilen finns en batteriladdare fast monterad.

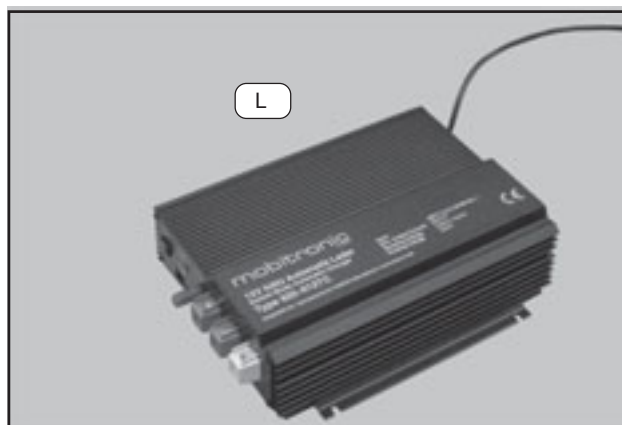
Batteriladdaren är fast inkopplad så att bodelens batteri kontinuerligt laddas när 230VAC är anslutet till husbilen. Batteriladdarens kapacitet är 25A.

Batteriladdaren "känner av" batteriets laddningsbehov. Vid behov snabbaddas batteriet. Då batteriet är fulladdat övergår batteriladdaren till underhållsladdning.

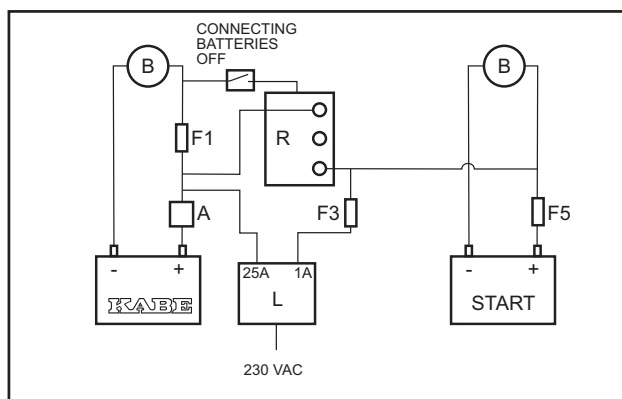
OBS!

Täck inte över batteriladdaren när den är ansluten. Risk att batteriladdaren blir överhettad.

Batteriladdaren är även kopplad till bilens startbatteri så att startbatteriet kontinuerligt underhållsladdas (ca 1 A) när 230 VAC är anslutet till husbilen.



Batteriladdaren.



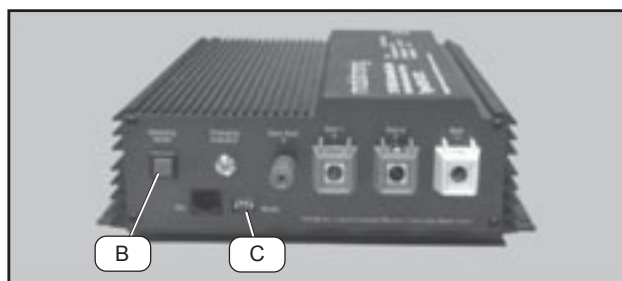
Schematisk illustration av hur bodelens batteri och bilens startbatteri är kopplat till batteriladdaren L.

B illustrerar övriga elektriska belastningar i resp system.

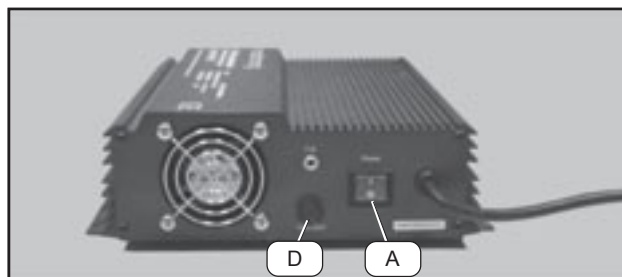
Batteriladdaren kan stängas av med strömbrytaren (A), men den är avsedd att ständigt vara påslagen.

Batteriladdaren är försedd med en kylfläkt. Fläkten kan stängas av med strömbrytaren (B) men då reduceras laddningskapaciteten.

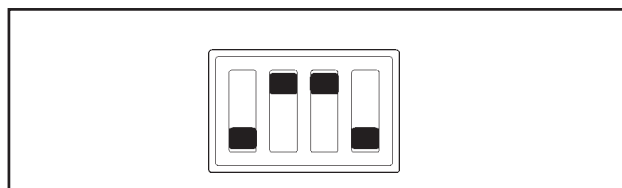
Batteriladdaren är försedd med en säkring (D).



Batteriladdarens front.



Batteriladdarens baksida.



Inställning av batteriladdarens DIL-brytare i husbilen.

Anmärkning

Se även tillverkarens bruksanvisning för batteriladdaren som bifogas husbilen.

På batteriladdarens front finns fyra små strömbrytare (DIL-brytare) för att ställa in batteriladdarens funktion (C).

DIL-brytarens inställning beror på vilken typ av batteri som ska laddas. Korrekt inställning för husbilens originalbatteri visas i figuren. DIL-brytaren är inställd från montering och ska inte ändras. Felaktigt inställd DIL-brytare kan skada batteriet och annan elektrisk utrustning.

Vid byte av batteri ska batteriladdarens inställning överensstämma med laddningsdata för det nya batteriet.

Batterikunskap för bodelen

Bodelens batteri är av typen blyackumulator. Det mår bäst av att användas. Batteriet tappar laddning när det inte används.

Batteriet mår bäst av att laddas sammanhängande under ca 10 timmar. Att ladda batteriet korta stunder och avbryta uppladdningen kan på sikt påverka batteriets egenskaper.

Kontrollera regelbundet batteriets vätskenivå. Nivån ska vara 5-10 mm över polplattorna. Vid behov fyll på med batterivatten (destillerat eller avsaltat vatten).

Om husbilen inte används under en längre period, t.ex. under vintersäsongen, ska batteriet förvaras på en torr och sval (frostfri) plats.

Även då husbilen inte används under kortare perioder, t.ex. under en vecka, bör bodelens batteri kopplas bort från 12V-systemet eftersom en del utrustning i bodelen drar lite ström ur batteriet även om huvudströmbrytaren är avstängd.

Bodelens batteri kopplas enklast bort genom att manuellt lösa ut automatsäkring.

Ett urkopplat batteri bör underhållsladdas var tredje månad. Tänk på att ett urladdat batteri fryser sönder lättare än ett fulladdat. Se tabell.

I kyla minskar batteriets förmåga att avge ström, men dess kapacitet försvinner inte utan återkommer när det blir varmare. Se figur.

Ett batteri åldras och har då svårare att ta upp laddning. Det kan fungera bra men det har inte samma kapacitet som ett nytt batteri.

Om batteriet ofta blir urladdat bör laddutrustningen kontrolleras.



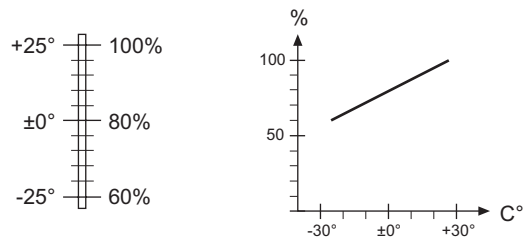
VARNING!

Batterivätska är frätande.

Skölj bort spill med rikligt rinnande vatten. Vid hud eller ögonkontakt, spola rikligt med vatten och kontakta läkare.

| Densitet gr/cm ³ | Frystemp. C° |
|--------------------------------|-----------------|
| 1,28 (fulladdat) | -67 |
| 1,24 | -45 |
| 1,20 | -27 |
| 1,16 | -16 |
| 1,12 | -10 |
| 1,10 (urladdat) | -7 |

Batterisyrans frystemperatur vid olika laddning.



Batterikapacitet vid olika temperaturer.

STARTHJÄLP FRÅN BODELENS 12V-SYSTEM

Om bilens startbatteri inte har tillräckligt hög laddningsnivå för att orka starta bilens motor kan bodelens batteri ge starthjälp.

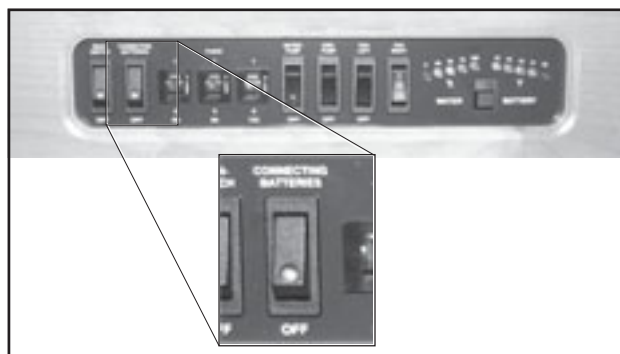
Med strömbrytaren "CONNECTING BATTERIES" kopplas batterierna samman så att laddning kan överföras från bodelens batteri till bilens startbatteri.

Startbatteriet kan även laddas med batteriladdaren genom att använda funktionen "CONNECTING BATTERIES" eftersom strömmen från batteriladdaren då även når startbatteriet (se illustration).

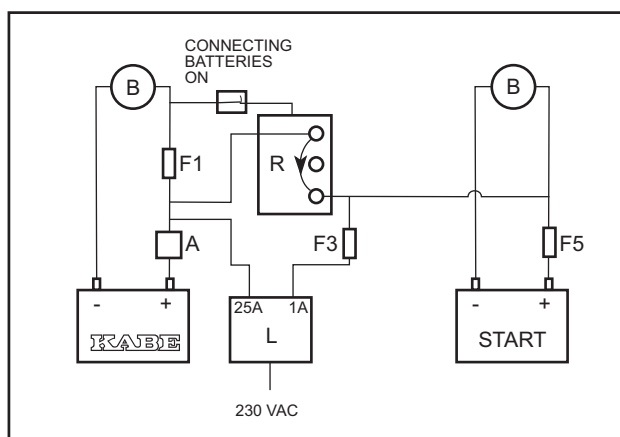
Om startbatteriet är urladdat då de två elsystemen kopplas samman kommer ström att flöda från bodelens laddade batteri till det urladdade batteriet. Ju större skillnad i laddningsnivå mellan batterierna desto kraftigare ström kommer att flöda mellan batterierna.

Vänta med startförsök 10-15 minuter sedan elsystemen kopplats samman så att laddningsnivån hinner fördelas mellan startbatteriet och bodelsbatteriet.

Efter användning ska förbindelsen brytas (strömbrytaren i läge OFF) för att undvika att båda batterierna laddas ur.



Strömbrytare "CONNECTING BATTERIES" för att koppla samman bodelens och bilens 12V-systemen.



Schematisk illustration av hur bodelens batteri ger starthjälp till bilens batterier.
B illustrerar övriga elektriska belastningar i resp system.
R illustrerar laddströmsfördelaren.
L illustrerar batteriladdaren.

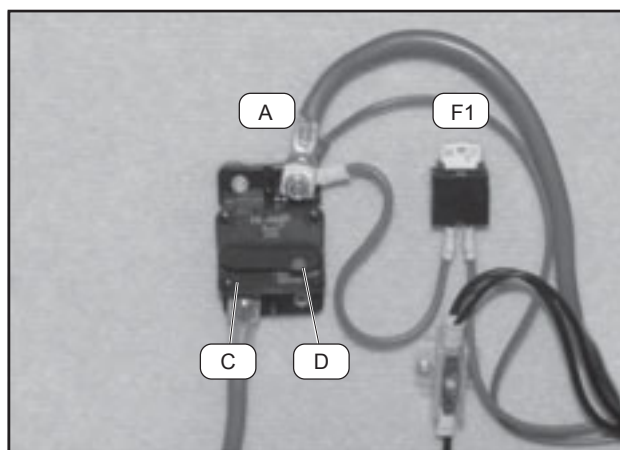
Bodelens 12V-system är avsäkrat med en automatsäkring (A). Automatsäkringen löser ut vid strömstyrka över 100A, men den har en tröghet som varierar med strömstyrkan.

Bilens startmotor kräver ca 200A, vilket innebär att om man försöker starta motorn innan tillräckligt mycket laddning hunnit överföras till startbatteriet kommer bodelens batteri att belastas med en hög ström och automatsäkringen kan lösa ut.

Anmärkning!

Om automatsäkringen löst ut kommer bodelens batteri inte att laddas upp under färd.

Efter starthjälp från bodelens batteri, kontrollera alltid att automatsäkringen inte har löst ut (C).



Komponenter som kopplar samman 12V-systemen.

A är Automatsäkring

C är Återställningsknapp

D är Manuell utlösning av automatsäkringen

Återställ automatsäkring (A) genom att trycka upp återställningsknappen (C). Då automatsäkringen löst ut kan den vara varm och måste då svalna innan den kan återställas.

Genom att manuellt lösa ut automatsäkring (A) bryter man anslutningen mellan bodelens batteri och bodelens 12V-system, dvs elektriskt sett kopplas bodelens batteri bort.

För instruktion om starthjälp från bodelens batteri, se kapitel "Handhavande".

SÄKRINGAR

Det finns säkringar för bodelens 12V-system placerade på flera ställen i husbilen.

- Automatsäkring för starthjälp (100A).
- Huvudsäkring för bodelen (25A).
- På kretskortet i garderoben.
- Automatsäkringar på manöverpanelen.
- Säkringar vid laddströmsfördelaren i motorutrymmet.

Dessutom har vissa apparater separat säkring. Se avsnitt "Övriga säkringar".

Säkringar för bilens 12V-system anges i bilens instruktionsbok.

Automatsäkringar på manöverpanelen

På manöverpanelen finns 3 automatsäkringar som visar vit indikering när de har löst ut.

- Vattenpump
- Fläkt vänster sida (förarsäte)
Strömbrytare "Connect batteries"
- Fläkt höger sida (passagerarsäte)
Köksfläkt
Cirkulationspump vid värmeväxlare.

Automatsäkring för starthjälp (100A)

Om automatsäkringen löst ut kommer bodelens 12V-system inte att fungera och bodelens batteri kommer inte att laddas upp under färd.

Automatsäkringen återställs med återställningsknapp (C). Då automatsäkringen löst ut kan den vara varm och måste då svalna innan den kan återställas.

Genom att manuellt lösa ut automatsäkring (D) kopplar man bort bodelens batteri från bodelens 12V-system.

Huvudsäkring F1

Bodelens huvudsäkring F1 på huvudmatningen är placerad vid automatsäkring för starthjälp.

Huvudsäkring F1 är kopplad i serie med Automatsäkring för starthjälp.

Huvudsäkringens storlek är 25A.

Säkring F2 Lilla panelen

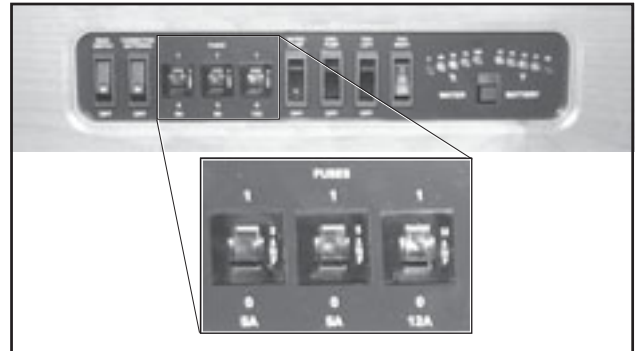
Säkring F2 till lilla panelen (startbatteri och grävattentank) är placerad vid laddströmsfördelaren i motorutrymmet.

Säkringens storlek är 1A.

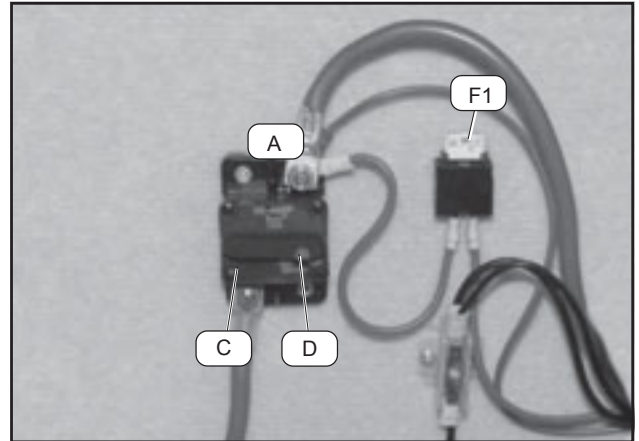
Säkring F3 Underhållsladdning startbatteri

Säkring F3 avsäkrar kabeln för laddström till startbatteriet vid underhållsladdning med batteriladdaren. Säkring F3 är placerad vid laddströmsfördelaren i motorutrymmet.

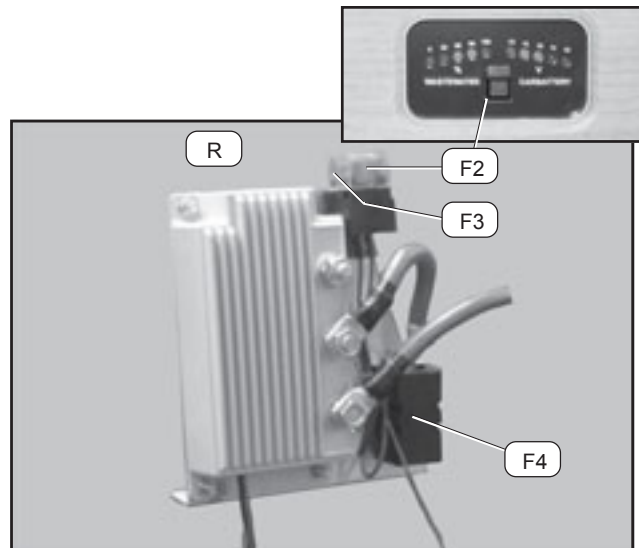
Säkringens storlek är 10A.



Automatsäkringarna på manöverpanelen.



Automatsäkring för starthjälp (A) och Huvudsäkring (F1).



Laddströmsfördelaren (R)

Säkring F4 Generatorns laddström (125A)

Säkring F4 avsäkrar kabeln för laddström från motorns generator till laddströmsfördelaren.

Säkring F4 är placerad vid laddströmsfördelaren i motorutrymmet.

Säkring F5 Huvudsäkring Startbatteri (150A)

Säkring F5 avsäkrar bildelens 12V-system.

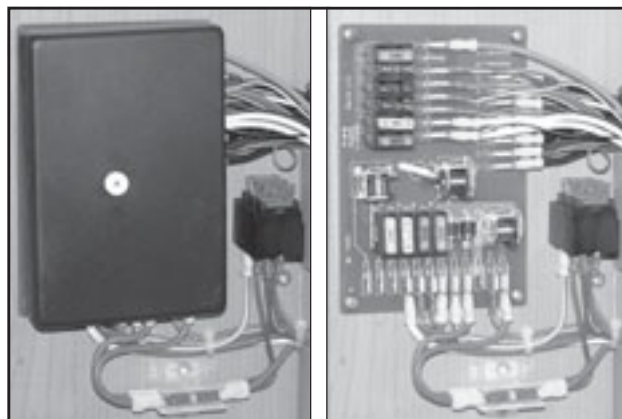
Säkring F5 är placerad vid startbatteriets pluspol i motorutrymmet.

Säkringar på kretskortet

Kretskortet med säkringar (i garderoben) är dolt av en skyddskåpa.

På kretskortet är 10 säkringar placerade som identifieras S1-S10.

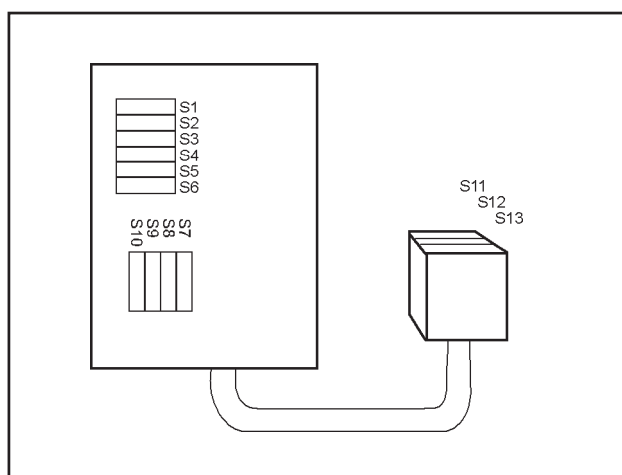
Säkring S11-S13 är placerade i en separat säkringhållare bredvid kretskortet.



Säkringar på kretskortet är dolda av en skyddskåpa.

Säkring S1-S13 i KABE TravelMaster WL

| | | |
|-----|------|---|
| S1 | 15A | Manöverpanelens strömförsörjning |
| S2 | 7,5A | Taklampa Bagagelampa Lampa under porlinskåp Ljusramp arbetsbänk Belysning dinette |
| S3 | 5A | Belysning toalett Magnetventil toalett Sänglampor |
| S4 | 5A | Säkring för ev. tillval (ugn, gaslarm o.s.v.) |
| S5 | 5A | Belysning barskåp Belysning garderob Belysning sidsoffa Läslampor hytt |
| S6 | 10A | TV-uttag 12V Uttag i elbox |
| S7 | 15A | Kylskåpets 12V-drift |
| S8 | 10A | Belysning ute Belysning dörr Belysning tak |
| S9 | 5A | (Via strömbrytare OFF-MAIN-ON) Pannans elektronik Kylskåpets elektronik och belysning Relästyrning strömförsörjning manöverpanel |
| S10 | | Tillgänglig |
| S11 | 20A | Fotsteg |
| S12 | 10A | Gråvattenpump |
| S13 | 10A | Gråvattenpump Dusch |



Säkringarnas placering på/vid kretskortet.

Säkring S1-S13 i KABE TravelMaster WB

| | | | | | |
|----|------|--|-----|-----|---|
| S1 | 15A | Manöverpanelens strömförsörjning | S6 | 10A | TV-uttag 12V Uttag i elbox |
| S2 | 5A | Sänglampor Bagagelampa Vitrinskåp Taklampa | S7 | 15A | Kylskåpets 12V-drift |
| S3 | 7,5A | Belysning toalett Magnetventil toalett Belysning dinette Läslampor hytt | S8 | 10A | Belysning ute Belysning dörr Belysning tak |
| S4 | 5A | Säkring för ev. tillval (ugn, gaslarm o.s.v.) | S9 | 5A | (Via strömbrytare OFF-MAIN-ON) Pannans elektronik Kylskåpets elektronik och belysning Relästyrning strömförsörjning manöverpanel |
| S5 | 5A | Belysning baldakin Belysning spegel Belysning garderob Bagagelampa | S10 | | Tillgänglig |
| | | | S11 | 20A | Fotsteg |
| | | | S12 | 10A | Gråvattenpump |
| | | | S13 | 10A | Gråvattenpump Dusch |

Säkring S1-S13 i KABE TravelMaster WT

| | | |
|-----|-----|---|
| S1 | 15A | Manöverpanelens strömförsörjning |
| S2 | 5A | Sänglampor Bagagelampor Belysning garderob |
| S3 | 5A | Belysning toalett |
| S4 | 10A | Vakuumtoalett |
| S5 | 5A | Belysning baldakin Belysning dinette Läslampor hytt |
| S6 | 10A | TV-uttag 12V Uttag i elbox |
| S7 | 15A | Kylskåpets 12V-drift |
| S8 | 10A | Belysning ute Belysning dörr Belysning tak |
| S9 | 5A | (Via strömbrytare OFF-MAIN-ON) Pannans elektronik Kylskåpets elektronik och belysning Relästyrning strömförsörjning manöverpanel |
| S10 | 3A | Tillgänglig |
| S11 | 20A | Fotsteg |
| S12 | 10A | Grävattenpump |
| S13 | 10A | Grävattenpump Dusch |

Övriga säkringar

Köksfläkt:

Säkring 4A (F18), placerad på kabeln i kabelkanalen upp till köksfläkten.

Batteriladdare:

Säkring 4A (250 V), placerad i laddarens säkringshållare.

Dimmer till belysning:

Säkring 3A, placerad i dimmern, bakom vredet.

Toalettstolens magnetventil:

Säkring 3A placerad i toalettstolens ryggdel, åtkomlig genom luckan.

Panna:

Säkring 2A, placerad på pannan i en grön säkringshållare.

Manöverpanel (lilla panelen) Grävatten/Startbatteri:

Säkring 1A, placerad vid startbatteriet.

BESKRIVNING ANTENNSYSTEM

Husbilen är utrustad med ett antennsystem för TV.

Antennsystemet består av:

- Antenn.
- Anslutning för kabel-TV.
- Signalväljare (Switch).
- Antennuttag för TV.

Antennen kan höjas och vridas för att få bästa möjliga mottagningsförhållanden.

OBS!

Under färd ska antennen vara och riktad bakåt och nedsänkt i nedersta läge.

TV-antennen är kopplad till delningsfiltret som förgrenar signalen till två antennuttag:

- Till antennuttaget i elboxen.
- Till antennuttaget vid TV-hyllan via signalväljaren.

Delningsfiltret kräver 12V strömförsörjning för att antennen ska fungera.

OBS!

Risk att delningsfiltrets elektronik skadas om antenkabeln kopplas loss medan 12V är anslutet.

Bryt 12V strömförsörjning till delningsfiltret innan någon av antenkablarna lossas.

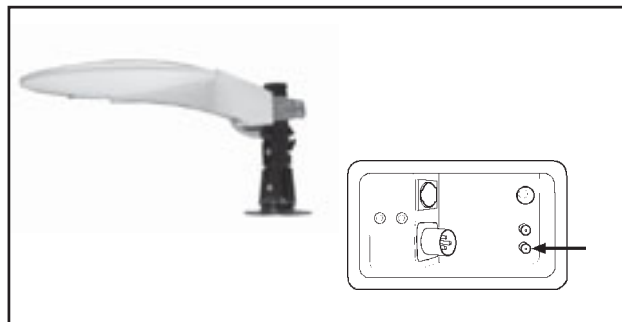
Alla antenkablar ska vara anslutna innan 12V strömförsörjning åter ansluts till delningsfiltret.

Många campingplatser kan erbjuda kabel-TV. Kabel-TV ansluter man i elboxens anteningång märkt "Centralantenn".

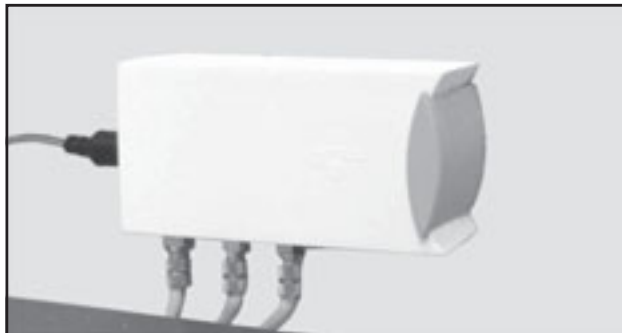
När kabel-TV är ansluten till husbilen måste man välja om signalen från den egna antennen eller från kabel-TV ska kopplas till antennuttaget vid TV-hyllan.

Man väljer signal genom att trycka in motsvarande knapp på signalväljaren:

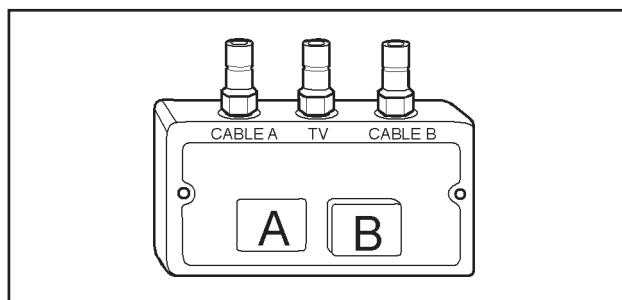
- | | |
|---|-------------|
| A | TV-antennen |
| B | Kabel-TV |



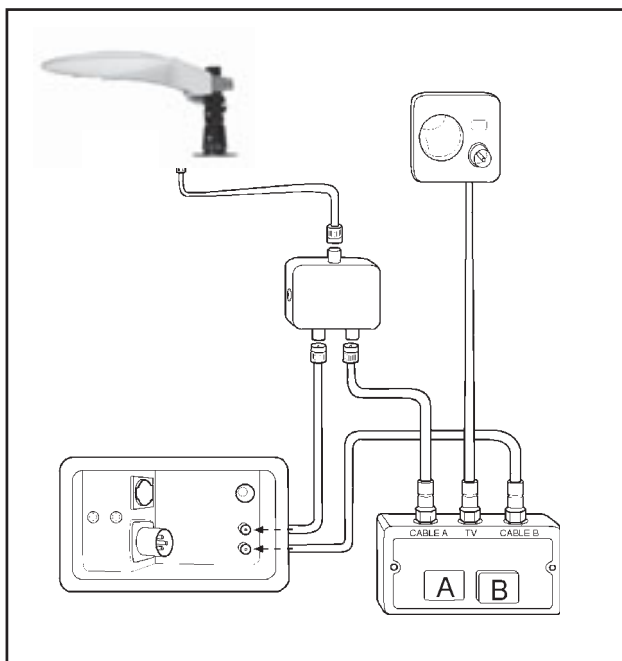
Husbilens TV-antenn och anslutning för kabel-TV.



Antennens delningsfilter.



Signalväljaren.



Schematisk illustration av husbilens antennsystem.

UNDERHÅLL

UNDERHÅLLSSCHEMAN

Detta kapitel anger endast listor med underhållsåtgärder som ska utföras periodiskt med angivet intervall. I förekommande fall kompletteras underhållsåtgärden med en kommentar eller hänvisning till utförligare instruktioner.

VECKOUNDERHÅLL

Åtgärd

Rengöring av färskvattentank.
Rengöring av gråvattentank.
Kontrollera gasolsystemet med läckindikatorn.
Vätskenivå i värmesystem.

Kommentar / Hänvisning

Se handhavande.
Se handhavande.
Se handhavande.
Kontrollera nivån i expansionskärlet.

MÅNADSUNDERHÅLL

Åtgärd

Smörja toalettens gummipackningar.
Rengör köksfläktens filter.
Batterivätska.

Kommentar / Hänvisning

Se beskrivning och tillverkarens bruksanvisning.
Se beskrivning och tillverkarens bruksanvisning.
Kontrollera nivån.
Korrekt nivå är 5-10 mm över polplattorna.
Vid behov, fyll på batterivatten. Se beskrivning.
Behandlas enligt tillverkarens anvisningar.
Se anvisning på brandsläckaren.

Skinklädda dynor .

Kontrollera brandsläckaren.

ÅRLIGT UNDERHÅLL

Åtgärd

Årlig service.

Reservhjul.
Värmesystemets vätska.

Lås.
Fotstegets leder.
Fotstegets strömbrytare under husbilen.
Stödben.
Gummilister vid dörrar och luckor.
Avlufta konvektorer.
Rengöring: Kylskåpets baksida.

Filterbyte i vacuumtoalettens basenhet.

Kommentar / Hänvisning

Enligt Garanti- & Servicebok.
Anlita KABE serviceverkstad.
Kontrollera lufttryck, skador, tillgänglighet, verktyg.
Kontrollera glykolhalt (använd glykolprovare).
Se beskrivning.
Smörjning.
Smörjning.
Rengöring. Använd kontaktspray.
Smörjning.
Smörjning.
Se separat underhållsinstruktion.
Avlägsna damm som isolerar kylflänsar.
Se tillverkarens bruksanvisning.
Avser endast husbilar med vacuumtoalett.
Filterbyte vid behov men minst var tredje år.
För instruktioner, se tillverkarens anvisningar.

Reserv: Se till att ha extra glödlampor och säkringar.

RENGÖRING

UTVÄNDIG TVÄTTNING

Allmänt

Beakta följande vid utvändig rengöring av husbilen:

- Använd endast rekommenderade rengöringsmedel.
- Följ anvisningarna på förpackningarna.
- Felaktigt utförd tvättning kan skada husbilens dekor eller detaljer.
- Beakta eventuella föreskrifter i bildelens instruktionsbok.



Rengöringsmedel och avfettningsmedel

Använd endast rengöringsmedel avsedda för husbil eller husvagn för att undvika skador på tätningssmedel i husbilens skarvar och infästningar.

Lämpliga rengöringsmedel finns hos din lokala KABE återförsäljare. Var noggrann med dosering av rengöringsmedel. Undvik överdosering.

Avfettningsmedel får inte användas.

Tjära och asfaltstänk avlägsnas med hjälp av polish med hårdvax.

Högtryckstvätt

Undvik att använda högtryckstvätt eftersom den kraftiga vattenstrålen kan skada detaljer.

Automatisk biltvätt

KABE avråder från att tvätta husbilen i automatisk biltvätt. Handtvätt rekommenderas eftersom det är skonsammare mot husbilen än en automatisk biltvätt.

Handtvätt

1 Spola av husbilen. Använd rikligt med vatten. Undvik att spruta på husbilens ventilationsöppningar.

2 Tvätta husbilen med ljummet vatten och mildt bilschampoo. Använd tvättsvamp eller tvättborste.

Undvik direkt solbelysning medan husbilen tvättas. Skölj bort rengöringsmedel från husbilen inom 10 minuter.

Fönstren på bodelen rengörs separat med rengöringsvätska avsedd för acrylfönster (till exempel Seitz cleaner med antistatisk effekt). Matt yta och små repor i fönster kan poleras bort med vaxfri polish.



WARNING!

Risk för personskada.

laktag försiktighet vid rengöring av taket.

Tänk på halkrisk och fallhöjd.

Se till att stå på stabilt underlag.

3 Rengör eventuell asfaltstänk, sotpartiklar och annan smuts med hjälp av polish med hårdvax. Bearbeta ytan med en mjuk svamp eller trasa tills smutsen är avlägsnad.

Skarvarna på bodelen är tätade med SikaFlex. Vid behov kan skarvarna rengöras med rengöringsmedel SikaClean.

4 Skydda husbilens yta genom att efterbehandla med vax.

INVÄNDIG RENGÖRING

Textilier

Dynorna rengöres med dammsugare och borste.
Fläckar ska tas bort innan de torkar in. Se tillverkarens anvisningar.
Dynornas textil är avtagbar och kan vid behov kemtvättas.
Skinnklädda dynor behandlas enligt tillverkarens anvisningar.
Sängöverkast, gardiner och omtag kemtvättas vid behov.

Tak och väggmatta

Invändigt är bodelens väggar klädda med syntetisk vävtapet. Tapeten kan dammsugas. Fläckar avlägsnas med tvål och vatten.
Rengör taket invändigt med en trasa, lätt fuktad i en mild tvållösning. Eftertorka med trasa fuktad i enbart vatten.

Inredning

Inredningens trä och folieytor dammtorkas. Fläckar avlägsnas med lätt fuktad trasa.
Använd inte lösningsmedel eller liknande som riskerar att lösa upp lack eller folie.

Toalett

Rengör toaletten enligt tillverkarens anvisningar.
Se till att endast använda rekommenderade rengöringsmedel. Se tillverkarens anvisningar.

LÅNGTIDSFÖRVARING

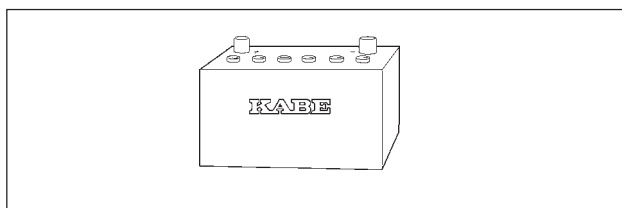
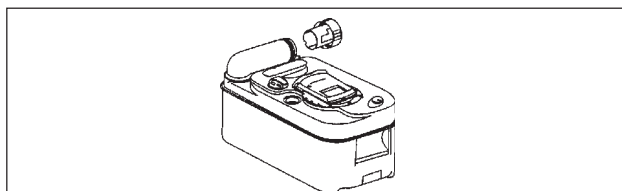
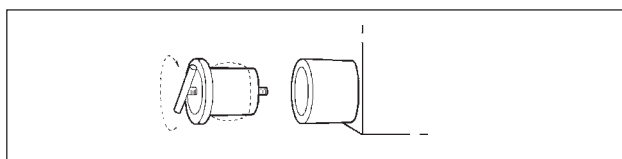
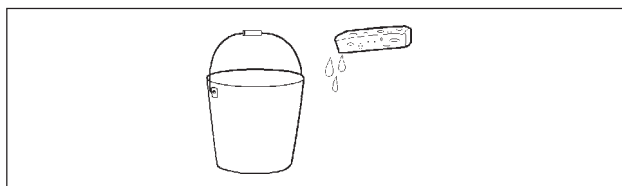
Med långtidsförvaring avses en längre tids förvaring av husbilen då den inte används (t.ex. vinterförvaring).

ÅTGÄRDER INFÖR LÅNGTIDSFÖRVARING

- Tanka. Bränsletanken bör vara full för att undvika kondens i tanken.
- Rengör husbilen.
Tvätta och vaxa karossen.
Rengör underredet.
Städa invändigt.
- Smörj lås, gångjärn och lister i dörrar/luckor.
- Se till att vätskan i värmesystemet har tillräckligt frysskydd (glykolhalt).
- Tag ut dynor och textilier.
Förvara dem torrt inomhus.
- Töm och rengör färskvattensystemet. För instruktioner se handhavande.
Låt färskvattentankens avtappningskran stå i öppet läge.
- Töm varmvattenberedaren.
Låt avtappningsventilen stå i öppet läge.
- Se till att alla vattenkranar står i öppet läge för både kallvatten och varmvatten.
- Töm och rengör gråvattensystemet. För instruktioner se handhavande.
Låt gråvattentanken vara öppen genom att inte sätta tillbaka gummipluggarna i renspolningshålen. Därmed undviks kondens i gråvattentanken.
- Se till att duschens avlopp är tömt och ev. frostskyddat.
- Töm toaletten, dess anslutningar och avfallstank.
Se tillverkarens anvisningar för förvaring och anvisningar för att undvika skador på grund av isbildning.
- Ladda batterierna.
Bryt batteriernas elektiska anslutningar.
Förvara batterierna frostfritt och på en torr plats.
Underhållsladda batterierna var tredje månad.
Se avsnitt "Beskrivning Elsystem".
- Töm kylskåpet.
Ställ kylskåpets (och ev frysfackets) dörr något öppen.
- Ställ skåp, garderober, lådor och sofflock något öppna så att alla utrymmen i husbilen ventileras.
- Montera vinterluckan på kylskåpsventilationens galler.
- Stäng gasolflaskans huvudkran och alla gasolventiler.

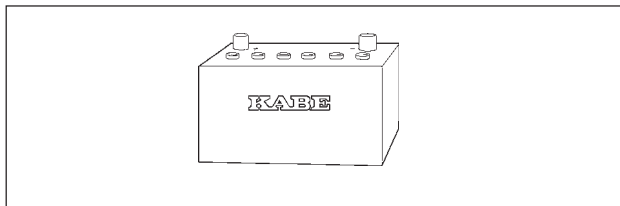
Rekommenderas:

- Placera en fuktupptagare (torrboll) i husbilen.
- Avlasta hjulen.



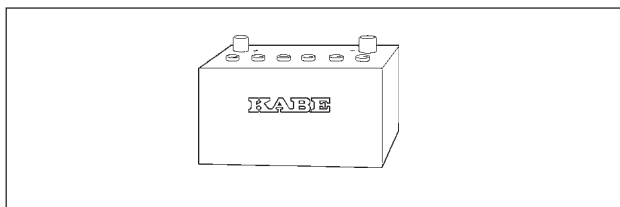
ÅTGÄRDER UNDER LÅNGTIDSFÖRVARING

- Underhållsladda batterierna var tredje månad.
Se avsnitt "Beskrivning Elsystem".
- Vädra husbilen en gång per månad.
- Kontrollera vätskenivån i fuktupptagaren.
- Kontrollera att husbilens ventilation inte är blockerad.

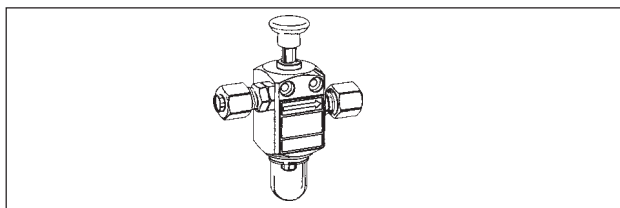


ÅTGÄRDER INFÖR IDRIFTTAGANDE EFTER LÅNGTIDSFÖRVARING

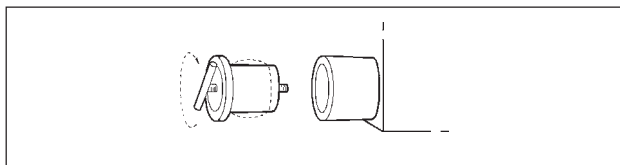
- Anslut husbilens batterier.
Kontrollera att automatsäkringarna inte löst ut.



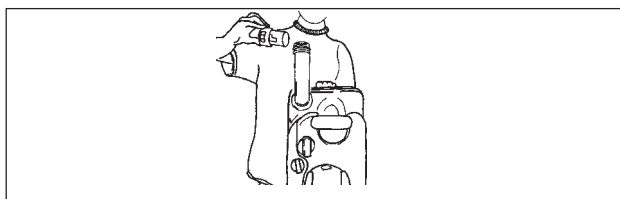
- Kontrollera gasolsystemet med läckindikatorn.



- Montera gummipluggarna i grävavfallstankens rensningshål.



- Montera locket på toalettens avfallstank.
Se till att toalettens avfallstank är korrekt placerad.
- Se till att toaletten är redo för drift.
(Alla eventuella avtappningsdetaljer är stängda.)



- Stäng färskvattentankens avtappningskran.
- Stäng varmvattenberedarens avtappningsventil.



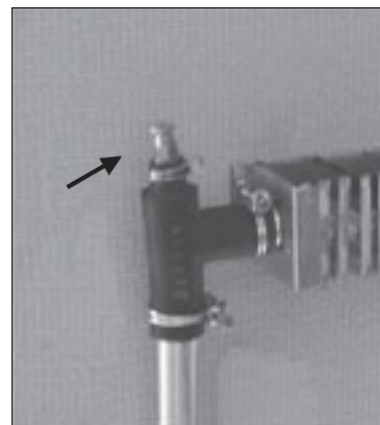
- Smörj stödbenen.
- Kontrollera lufttrycket i däcken (även reservhjulet).

AVLUFTA KONVEKTORSYSTEM

Luft i konvektorsystemet hindrar vätskan från att cirkulera, dvs värme kan inte spridas i husbilen. Konvektorsystemet måste då avluftas med de luftningsnipplar som finns monterade.

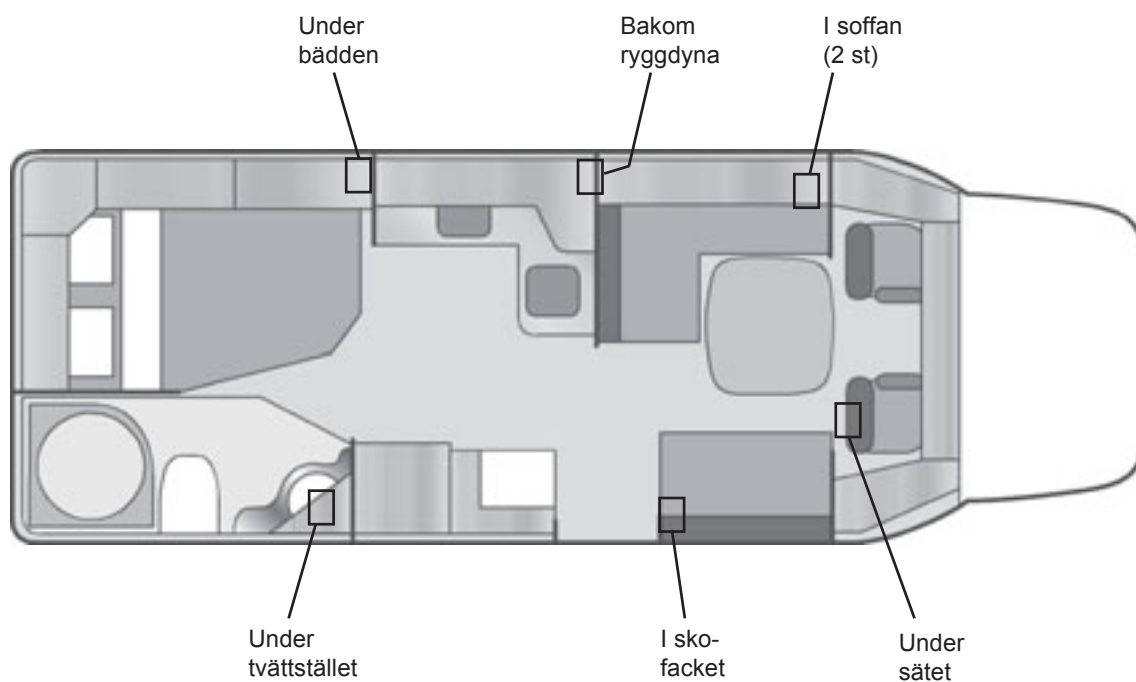
Avlufta enligt följande:

- 1 Se till att expansionskärlet innehåller tillräckligt mycket glykolblandad vätska.
- 2 Stäng av cirkulationspumpen på pannans manöverpanel.
- 3 Parkera bilen i lätt uppförsbacke.
Luftbubblor samlas framåt i konvektorsystemet.
- 4 Skydda inredningen vid luftningsnippeln genom att hålla en trasa eller papper vid nippeln.
- 5 Öppna nippeln så att luft kan pysa ut.
Stäng nippeln då endast vätska flödar ur nippeln.
- 6 Avlufta alla nipplar enligt figurerna nedan.
Se figur för avsedd modell.
- 7 Flytta bilen så att den står i nedförsbacke.
Upprepa avluftningen.
- 8 Eventuellt kan avluftning behöva upprepas flera gånger.
Växla mellan uppförsbacke och nerförsbacke.

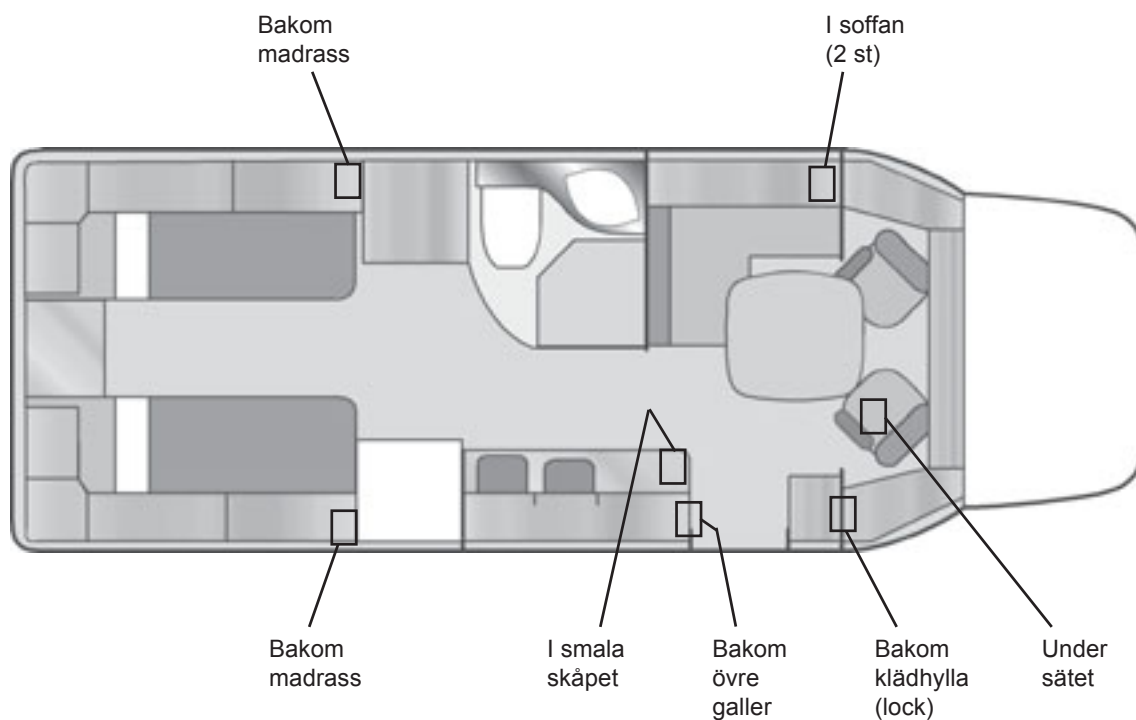


Exempel på luftningsnippel.

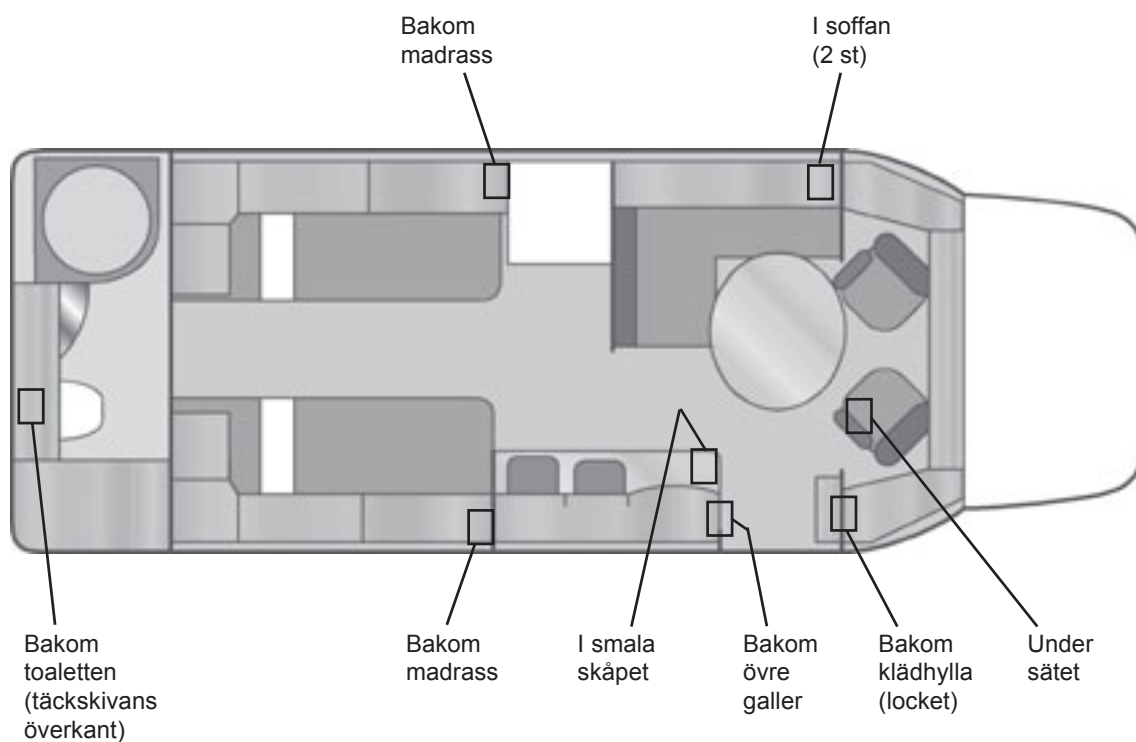
PLACERING AV LUFTNINGSNIPPLAR I KABE TRAVELMASTER WL



PLACERING AV LUFTNINGSNIPLAR I KABE TRAVELMASTER WB



PLACERING AV LUFTNINGSNIPLAR I KABE TRAVELMASTER WT



TEKNISKA DATA

MÅTTUPPGIFTER

| | | | |
|----------------------|-----------------------------------|-----------------|-------------|
| Invändig längd bodel | 4640 mm | | |
| Invändig bredd | 2150 mm | | |
| Invändig höjd | 1960 mm | | |
| Totallängd | 6970 mm | | |
| Totalhöjd | 2779 mm inkl. nedsänkt TV-antenn. | | |
| Totalbredd | 2265 mm | | |
| Sovutrymme: | WL | WB | WT |
| - Bak | 196x140 cm | Enligt flexline | 2x193x78 cm |
| - Dinette | 220x136/97 cm | 190x136/113 cm | 190x129 cm |

Viktuppgifter Se husbilens registreringsbevis.

CHASSI

Fiat / AL-KO

TANKVOLYM

| | |
|-----------------|-----------|
| Färskvattentank | 90 liter |
| Gråvattentank | 100 liter |

GASOL

| | |
|--------------------------|--------|
| Typ av gasol: | Propan |
| Gasolflaska, gasolmängd: | 11 kg |

BATTERIER

| | | |
|---------------------|-------|----------------|
| Bodelens batteri | 75Ah | Fritidsbatteri |
| Bilens startbatteri | 100Ah | Startbatteri |

ELEKTRISKA EFFEKTFÖRBRUKARE

230V

| | |
|----------|-------------|
| Elpatron | 1050W+2100W |
|----------|-------------|

12V

| | |
|------------------------|------|
| Elpatronen i kylskåpet | 130W |
|------------------------|------|

GLÖDLAMPOR 12V

| | |
|--------------------------|-----|
| Taklampa | 10W |
| Sänglampa | 10W |
| Belysning Arbetsbänk | 5W |
| Belysning Bagage | 10W |
| Belysning Garderob | 10W |
| Belysning Toalett Tak | 10W |
| Belysning Toalett Lysrör | 8W |
| Belysning Toalett Spegel | 5W |
| Belysning Barskåp | 5W |
| Läslampor | 10W |
| Belysning Dinette | 10W |
| Ytterlampa | 10W |
| Köksfläktens lampa | 20W |
| Bakljus | 5W |
| Dimljus | 21W |
| Bromsljus | 21W |
| Backlampa | 21W |
| Blinkerlampa | 21W |
| Skyltbelysning | 5W |
| Begränsningsljus | 5W |

SÄKRINGAR

Se avsnitt "Beskrivning Elsystem".

I denna instruktionsbok angivna specifikationer och konstruktionsuppgifter är ej för KABE bindande. KABE förbehåller sig rätten att utan föregående meddelande företaga ändringar.

KABE

Kabe Husvagnar Produktion AB
Box 14, 560 27 Tenhult
www.kabe.se