

# KABE

## *Travel Master*

### INSTRUKSJONSBOK KABE (Mercedes-Benz) 2024



NO



---

# GRATULERER MED NY BOBIL.

Vi gratulerer med valget av bobil.

Bobilen er konstruert og produsert med stor omhu. Gjennomtenkte planløsninger med kvalitetstenkning ned til minste detalj gjør at du kommer til å få stor glede av bobilen din i mange år fremover.

Før du tar i bruk bobilen vil vi at du leser nøye gjennom denne instruksjonsboken for på den måten å unngå unødige problemer, samtidig som instruksjonsbokens innhold vil bidra til at du får størst mulig utbytte av bobilen.

Det finnes selvsagt utstyrsdetaljer som krever mer inngående kunnskaper. Din KABE-forhandler står gjerne til tjeneste og veileder i tilfelle noe skulle være uklart i forbindelse med tekniske detaljer eller håndteringen av bobilen.

Vi ønsker deg mye glede med din KABE Travel Master.

KABE AB

---

# INNHold

## FORORD

|                                |     |
|--------------------------------|-----|
| OM INSTRUKSJONSBOKEN .....     | 1-1 |
| MEDFØLGENDE DOKUMENTASJON..... | 1-1 |

## SIKKERHETSANVISNINGER

|                        |     |
|------------------------|-----|
| TRAFIKKSIKKERHET ..... | 2-1 |
| ELSIKKERHET .....      | 2-1 |
| VENTILASJON .....      | 2-1 |
| INNREDNING .....       | 2-1 |
| BRANNSIKKERHET .....   | 2-1 |
| PROPAN.....            | 2-1 |

## HÅNDBTERING

|   |             |
|---|-------------|
| <b>SJEKKLISTER .....</b>                                | <b>3-2</b>  |
| TING Å HUSKE PÅ FØR KJØRING .....                       | 3-2         |
| HVA DU MÅ TENKE PÅ VED PARKERING .....                  | 3-2         |
| TING Å HUSKE PÅ OPPSTILLING FØR CAMPING.....            | 3-2         |
| TING Å HUSKE PÅ VED VINTERCAMPING.....                  | 3-3         |
| HVA DU MÅ TENKE PÅ VED FYLING AV DRIVSTOFF .....        | 3-3         |
| <b>LÅS/LÅS OPP DØRER.....</b>                           | <b>3-4</b>  |
| LÅSE BOBILEN.....                                       | 3-4         |
| LÅSE OPP BOBILENS BODEL.....                            | 3-4         |
| LÅSE OPP FORDØRER .....                                 | 3-4         |
| <b>HOVEDSTRØMBRYTER .....</b>                           | <b>3-5</b>  |
| <b>BETJENINGSPANELET .....</b>                          | <b>3-5</b>  |
| <b>BETJENE STIGBRETTET.....</b>                         | <b>3-6</b>  |
| <b>SETER .....</b>                                      | <b>3-7</b>  |
| <b>TILPASSE SITTEGRUPPEN FOR KJØRING .....</b>          | <b>3-9</b>  |
| SIKKERHETSBELTE .....                                   | 3-9         |
| BORDETS PlassERING UNDER KJØRING .....                  | 3-9         |
| <b>JUSTERE BORDET .....</b>                             | <b>3-10</b> |
| <b>GJØRE SITTEGRUPPEN OM TIL SENG .....</b>             | <b>3-11</b> |
| SITTEGRUPPE MED UTTREKKBAR FORLENGELSE .....            | 3-11        |
| SITTEGRUPPE MED UTTREKKBAR FORLENGELSE OG SIDESOFA..... | 3-12        |
| SITTEGRUPPE MED SIDESOFA OG ÉN SENGEPUTE .....          | 3-13        |
| SITTEGRUPPE MED SIDESOFA OG TO SENGEPUTER.....          | 3-14        |
| SITTEGRUPPE MED SIDESOFA OG TRE SENGEPUTER .....        | 3-15        |
| SITTEGRUPPE I KABE VAN .....                            | 3-16        |
| <b>NEDSENKBAR TAKSENG.....</b>                          | <b>3-17</b> |
| <b>FRONTRUTESJALUSI.....</b>                            | <b>3-18</b> |
| BETJENE ELEKTRISK SJALUSI .....                         | 3-18        |
| KABE VAN: FRONTRUTESJALUSI .....                        | 3-19        |
| <b>LASTING.....</b>                                     | <b>3-20</b> |
| GENERELT .....  | 3-20        |
| PlassERING AV LAST.....                                 | 3-20        |
| LASTEROM .....  | 3-20        |
| <b>GASSYSTEM.....</b>                                   | <b>3-21</b> |
| SKIFTE AV GASSFLASKE .....                              | 3-21        |
| BRUKE LEKKASJEINDIKATOR .....                           | 3-21        |
| <b>KJØLESKAP .....</b>                                  | <b>3-22</b> |
| <b>GASSKOMFYR .....</b>                                 | <b>3-24</b> |
| BRUK GASSKOMFYREN .....                                 | 3-24        |
| SLÅ AV GASSKOMFYR .....                                 | 3-24        |
| <b>MIKROBØLGEOVN .....</b>                              | <b>3-25</b> |
| <b>VARMESYSTEM.....</b>                                 | <b>3-26</b> |
| STARTE VARMESYSTEMET.....                               | 3-27        |
| INNSTILLING AV ØNSKET TEMPERATUR .....                  | 3-28        |

|   |             |
|---|-------------|
| VARMTVANN.....                              | 3-28        |
| OPPVARMING MED 230 V ELDRIFT.....           | 3-29        |
| OPPVARMING MED GASSDRIFT.....               | 3-30        |
| INNSTILLING AV GULVVARME.....               | 3-31        |
| OPPVARMING AV BODELEN UNDER KJØRING.....    | 3-32        |
| VINTERKOPLING.....                          | 3-33        |
| <b>VANN-/AVLØPSSYSTEM.....</b>              | <b>3-34</b> |
| PÅFYLLING AV FERSKVANN.....                 | 3-34        |
| TØMME FERSKVANNSSYSTEMET.....               | 3-35        |
| RENGJØRE FERSKVANNSTANKEN.....              | 3-35        |
| TØMME GRÅVANNSTANKEN.....                   | 3-36        |
| RENGJØRE GRÅVANNSTANKEN.....                | 3-37        |
| BRUKE VANNKRANER.....                       | 3-38        |
| BRUKE AVLØP.....                            | 3-38        |
| BRUKE DUSJEN.....                           | 3-38        |
| <b>TOALETT CINDERELLA MOTION.....</b>       | <b>3-39</b> |
| KLARGJØRE TOALETTET FOR BRUK.....           | 3-39        |
| BRUKE TOALETTET.....                        | 3-39        |
| TØMME TOALETTET.....                        | 3-39        |
| <b>TOALETT THETFORD C263.....</b>           | <b>3-40</b> |
| KLARGJØRE TOALETTET FOR BRUK.....           | 3-40        |
| BRUKE TOALETTET.....                        | 3-40        |
| TØMME TOALETTET.....                        | 3-41        |
| <b>BATTERILADING.....</b>                   | <b>3-42</b> |
| KONTROLLERE BATTERILADING.....              | 3-42        |
| LADE BATTERIER.....                         | 3-42        |
| STILLE MODUS.....                           | 3-42        |
| <b>MARKISE.....</b>                         | <b>3-43</b> |
| <br><b>BESKRIVELSE</b>                      |             |
| <b>BESKRIVELSE BILEN.....</b>               | <b>4-2</b>  |
| CHASSIS.....                                | 4-2         |
| TILHENGERFESTE.....                         | 4-2         |
| TRAFIKKBELYSNING.....                       | 4-2         |
| HJUL.....                                   | 4-3         |
| SNØKJETTINGER.....                          | 4-3         |
| <b>STØTTEBEN.....</b>                       | <b>4-4</b>  |
| HYDRAULISKE STØTTEBEN.....                  | 4-4         |
| <b>GASSYSTEM.....</b>                       | <b>4-5</b>  |
| PROPAN.....                                 | 4-5         |
| GASSYSTEMET.....                            | 4-5         |
| GASSFLASKE.....                             | 4-6         |
| SLANGEBRUDDSVENTIL.....                     | 4-7         |
| GASSTRYKKREGULATOR.....                     | 4-7         |
| LEKKASJEINDIKATOR.....                      | 4-8         |
| KONTROLL AV GASSYSTEMET.....                | 4-9         |
| GASSTRYKK OG TEMPERATUR.....                | 4-9         |
| GASSFORBRUK.....                            | 4-9         |
| <b>KJØLESKAP.....</b>                       | <b>4-10</b> |
| SLÅ AV KJØLESKAPET.....                     | 4-10        |
| KJØRESPERRE.....                            | 4-10        |
| TILPASSING AV KJØLESKAPETS VENTILASJON..... | 4-11        |
| VIFTE BAK KJØLESKAPET.....                  | 4-11        |
| GENERELLE ANVISNINGER FOR KJØLESKAPET.....  | 4-12        |
| <b>VARMESYSTEM.....</b>                     | <b>4-14</b> |
| GENERELT OM VARMESYSTEMET.....              | 4-14        |
| SENTRALVARMEREN.....                        | 4-16        |
| EKSPANSJONSBEHOLDER.....                    | 4-18        |
| VARMESYSTEMETS VÆSKE.....                   | 4-19        |
| KONVEKTORSYSTEM.....                        | 4-19        |
| VARMESLØYFER I GULVET.....                  | 4-20        |
| SONEVARME.....                              | 4-21        |
| VARME I FRONTRUTEN.....                     | 4-21        |
| VINTERKOPLING.....                          | 4-21        |

|   |             |
|---|-------------|
| <b>VENTILASJON</b> .....                                      | <b>4-22</b> |
| FAST VENTILASJON .....  | 4-22        |
| TAKLUKE .....   | 4-22        |
| KJØKKENVENTILASJON .....                                      | 4-22        |
| KONDENS .....   | 4-22        |
| AIRVENT .....   | 4-23        |
| KLIMAAANLEGG (AC) .....                                       | 4-23        |
| <b>VANN-/AVLØPSSYSTEM</b> .....                               | <b>4-24</b> |
| FERSKVANNSSYSTEM .....  | 4-24        |
| GRÅVANNSSYSTEM .....  | 4-28        |
| FARE FOR FRYSING .....  | 4-30        |
| <b>TOALETT</b> .....  | <b>4-31</b> |
| FORBRENNINGSTOALETT CINDERELLA MOTION .....                   | 4-31        |
| TOALETT THETFORD C263 .....                                   | 4-32        |
| <b>ELSYSTEM</b> .....   | <b>4-33</b> |
| ELSYSTEM 230 VAC .....  | 4-33        |
| INVERTER 12 V TIL 230 V .....                                 | 4-34        |
| HOVEDSTRØMBRYTER FOR 12V-SYSTEM .....                         | 4-35        |
| ALARM NÅR MOTOREN STARTER .....                               | 4-35        |
| OVERSIKTLIG TEKNISK BESKRIVELSE AV BODELENS 12 V-SYSTEM ..... | 4-36        |
| BETJENINGSPANEL .....   | 4-37        |
| BATTERIER OG BATTERILADING .....                              | 4-44        |
| BELYSNING .....   | 4-47        |
| UTELAMPE MED BEVEGELSESENSOR .....                            | 4-47        |
| SIKRINGER .....   | 4-48        |
| KOBLINGSSKJEMA .....  | 4-59        |
| <b>SOLCELLEPANEL</b> .....                                    | <b>4-62</b> |
| <b>BESKRIVELSE ANTENNESYSTEM</b> .....                        | <b>4-63</b> |
| <b>KABE SMART D REMOTE</b> .....                              | <b>4-64</b> |
| INNLEDNING .....  | 4-64        |
| FORUTSETNINGER .....  | 4-64        |
| KOPE TIL KJØRETØYET .....                                     | 4-64        |
| KOPE TIL FLERE MOBILTELEFONER .....                           | 4-64        |
| VED EIERSKIFTE AV KJØRETØYET .....                            | 4-64        |
| STARTMENY .....   | 4-65        |
| MENY VARME .....  | 4-66        |
| MENY AC / AIRVENT .....                                       | 4-67        |
| <br><b>VEDLIKEHOLD</b>  |             |
| <b>VEDLIKEHOLDSPLAN</b> .....                                 | <b>5-2</b>  |
| UKENTLIG VEDLIKEHOLD .....                                    | 5-2         |
| MÅNEDLIG VEDLIKEHOLD .....                                    | 5-2         |
| ÅRLIG VEDLIKEHOLD .....                                       | 5-2         |
| <b>RENGJØRING</b> .....                                       | <b>5-3</b>  |
| UTVENDIG VASK .....   | 5-3         |
| INNVENDIG RENGJØRING .....                                    | 5-5         |
| SKJÆREBRETT .....   | 5-5         |
| <b>LANGTIDSLAGRING</b> .....                                  | <b>5-6</b>  |
| TILTAK FØR LANGTIDSLAGRING .....                              | 5-6         |
| TILTAK UNDER LANGTIDSLAGRING .....                            | 5-7         |
| TILTAK FØR BILEN TAS I BRUK ETTER LANGTIDSLAGRING .....       | 5-7         |
| <b>LUFTE KONVEKTORSYSTEM</b> .....                            | <b>5-8</b>  |
| <b>SKUFFER I KJØKKENBENKEN</b> .....                          | <b>5-9</b>  |
| JUSTERE SKUFF .....   | 5-9         |
| TA UT SKUFF .....   | 5-9         |
| MONTERE SKUFF .....   | 5-9         |
| <b>KJØKKENUTTREKK I KJØKKENBENKEN</b> .....                   | <b>5-10</b> |
| TA UT KJØKKENUTTREKK .....                                    | 5-10        |
| MONTERE KJØKKENUTTREKK .....                                  | 5-10        |
| JUSTERE FRONTSTYKKE .....                                     | 5-10        |
| <b>JUSTERE SKAPLUKE</b> .....                                 | <b>5-11</b> |
| SKAPLUKE .....  | 5-11        |
| SKAPLUKE .....  | 5-11        |

# FORORD

## OM INSTRUKSJONSBOKEN

Denne instruksjonsboken omhandler bodelen til KABE Travelmaster årsmodell 2024.

Instruksjonsboken inneholder fire ulike typer informasjon:

- Sikkerhetsanvisninger
- Håndtering
- Beskrivelse
- Vedlikehold

Avsnittet "Sikkerhetsanvisninger" inneholder kortfattet informasjon om risikoforebygging .

Avsnittene under "Håndtering" er tenkt som en oppslagsbok. "Håndtering" gir oversiktlige og trinnvise instruksjoner om hvordan man bruker ulike funksjoner.

Avsnittene under "Håndtering" gir tilstrekkelig informasjon til å kunne bruke bobilens bodel korrekt, men man skal også lese avsnittene med nærmere beskrivelser for å få fullstendig informasjon og en god forståelse.

Formålet med avsnittene under "Beskrivelse" er å:

- gi brukeren kunnskap om bobilen og dens deler for å forstå hvordan de fungerer og virker sammen.
- identifisere og opplyse om betegnelser på deler for å forstå håndtering og vedlikehold ifølge instruksjonsbokens anvisninger.
- påpeke risikoer og merknader som er viktige å kjenne til ved bruk av bobilen.
- komplettere instruksjonene i avsnittene under "Håndtering" med mer dyptgående informasjon og anvisninger.

Tekst og bilder i disse avsnittene er først og fremst ment å være beskrivende (ikke instruerende).

Kapitlet "Vedlikehold" gir anvisninger for vedlikeholdsarbeider. Vedlikehold omfatter både kontrollister og anvisninger for tiltak.

Merk deg at denne instruksjonsboken kun dekker bobilens bodel.

Når det gjelder håndtering og vedlikehold av bobilens bildel, henviser KABE til bilens instruksjonsbok fra bilprodusenten.

Bildene i instruksjonsboken kan inneholde tilleggsutstyr eller varianter som ikke er standard.

## MEDFØLGENDE DOKUMENTASJON

I tillegg til instruksjonsboken medfølger også dokumentasjon fra produsenter av apparater og utstyr i bobilen. Det er viktig å lese disse instruksjonene også for å kjenne til riktig funksjon, håndtering og vedlikehold av alt utstyr.

En del informasjon er angitt både i denne instruksjonsboken fra KABE og i apparatprodusentenes dokumentasjon. Hvis det forekommer avvik mellom informasjon eller anvisninger i dokumentasjonen, så er det produsentens dokumentasjon som gjelder.





# SIKKERHETSANVISNINGER

## TRAFIKKSIKKERHET

Sørg for at bobilen er korrekt lastet.

Lasten skal være fordelt og forsvarlig festet i bobilen.

Tung last skal plasseres lavt. I overskap og andre høyt

plasserte steder skal det bare oppbevares lett utstyr.

Utstyr må ikke ligge løst slik at det kan skade passasjerer.

Vær oppmerksom på lastens vekt slik at kjøretøyets tillatte totalvekt ikke overskrides.

Fordel lasten i bobilen slik at tillatt aksellast ikke overskrides for den aktuelle akselen. Tillat aksellast for de aktuelle akslene er angitt på et skilt i motorrommet.

Bobil med sykkelholder:

Påse at sykkelholderen er sikret i transportstilling og at syklene er riktig festet og sikret.

Før kjøring:

- lukk alle utvendige luker.
- påse at stigbrettet er innfelt.
- påse at støttebena er sveivet helt opp.
- lukk innvendige skapdører og skuffer.
- påse at kjøleskapdøren er sperret.

## ELSIKKERHET

For tilkoping til 230 VAC benyttes jordat strømledning med dimensjonen 3x2,5<sup>2</sup> mm som er godkjent for utendørs bruk og et effektuttak på 3 600 W.

Strømledningen skal bare koples til et strømuttak med beskyttelsesjerd.

Plasser strømledningen slik at den ikke kan bli skadet.

En skadet strømledning skal skiftes.

Ved bytte av batteri skal man alltid bruke samme type batteri som bobilen og dens utstyr er beregnet for.

Fare for skader og overoppheting.

## VENTILASJON

Sørg for at ventilasjonsveiene er frie

Takluker og ventilator skal være frie.

Sørg for at ventilasjonen ikke hindres. Etter snøfall skal ventilasjonen i takluker og ventiler holdes åpen.

## INNREDNING

Noen modeller er utstyrt med takmontert seng.

Bruk sengens fallbeskyttelse.

Noen modeller er utstyrt med stige.

Høyeste tillatte belastning for stigen er 100 kg.

## BRANNSIKKERHET

Gjør deg kjent med campingplassens brannslukningsutstyr.

Ved brann i bobiler anbefales pulverslukningsapparat.

Hvis døren blir blokkert, kan vinduer som lar seg åpne brukes som nødutgang.

Sørg for at vinduer som kan åpnes ikke er blokkert.

Kontroller at bobilens brannvarsler fungerer. Skift batteri ved behov eller en gang i året. Test brannvarsleren en gang i uken ved å trykke på og holde knappen inne til alarmen lyder.

Tiltak ved brann:

- Kople fra strømforsyningen på 230 V.
- Steng gassflaskens hovedkran i gasskassen.
- Flytt om mulig gassflasker i sikkerhet. De er trykkbeholdere som ikke må utsettes for høy temperatur. Røm nærområdet hvis gassflaskene ikke kan flyttes i sikkerhet.
- Informer brannmannskapene om gassflaskenes plassering.

## PROPAN

Propan er en ekstremt brannfarlig gass. Gass skal håndteres med respekt.

Sørg for at det ikke finnes åpen ild, glør eller varme gjenstander som kan antenne gassen ved skifte av gassflaske.

Det er forbudt å kjøre inn på bensinstasjoner med tente gassapparater. Sørg for at varmer og kjøleskap er slått av. Det er førerens ansvar å slå av alle gassapparater før man kjører inn på en bensinstasjon.

I garasje, på ferje eller i annet lukket rom skal gassapparater være slukket og gassflaskens hovedkran stengt.

Steng gassflaskens hovedkran når bobilen ikke er i bruk.

Tetthetsprøv gassystemet med lekkasjetesteren ved skifte av gassflaske. Kontakt fagfolk ved mistanke om lekkasje. Gassystemet skal tetthetsprøves årlig av fagfolk. Reparasjoner på gassystemet skal utføres av fagfolk.

Det er kun flytgass av de typene som er angitt i denne instruksjonsboken som kan benyttes til bobilens gassapparater (vanlig propan).



---

# HÅNDBTERING

# SJEKKLISTER

## TING Å HUSKE PÅ FØR KJØRING

- Lasten:
  - Unngå overlast. Påse at bobilens totalvekt ikke overskrides.
  - Lasten skal være riktig fordelt (lavt tyngdepunkt, jevnt fordelt mellom høyre/venstre side i bobilen).
  - Ingen løse gjenstander i bodelen som kan utgjøre en fare for passasjerene.
  - Lasten er sikret eller plassert slik at den ikke kan forskyve seg, løsne eller forårsake skade.
- TV-antenne i nedre stilling
- Kjølenskapdøren sperret. Innvendige dører, skuffer og skjærebrett lukket/sperret.
- Takluker og vinduer lukket.  
Taklукenes mørkleggingsgardiner trukket fra.
- Dusjens dør eller foldevegg er sperret.
- Døren til toalettet skal være lukket under kjøring.  
Noen planløsninger har dør som kan brukes på tvers over midtgangen. Under kjøring skal døren være lukket mot toalettet.
- Plugg i avløpssilen i oppvaskkum og servant (forhindre avløpslukt i bobilen under kjøring).
- Svingbare seter skal være sikret i kjøreretningen.
- Stigbrettet innfelt.
- Luker lukket.
- Gassflaskens hovedkran stengt.
- Strømledning og kabel-TV koplet fra.
- Ingen snø, is eller annet løst liggende på taket.
- Støtteben sveivet opp. (Gjelder bobiler med støtteben montert.)
- Ev. tilleggsutstyr klart til kjøring (sykkelholder, klimaanlegg o.l.).

## HVA DU MÅ TENKE PÅ VED PARKERING

- Etter at du har parkert: Åpne og lukk førerdøren.

Bildelen er programmert slik at noen funksjoner forblir aktive under kortere stopp. Ved å åpne førerdøren bekrefter du at bilen er parkert.

Sidemarkeringslysene slukner og ytterligere noen funksjoner slås av.

Innstegsbelysningen lyser når dørene på fører- og passasjersiden er åpne. Innstegsbelysningen slukner etter en stund, men kan deretter slå seg på og av så lenge døren på fører- eller passasjersiden er åpen.

## TING Å HUSKE PÅ OPPSTILLING FØR CAMPING

- Påse at vannpåfylling og lasteluker er tilgjengelige.
- Parker bobilen plant (ikke hellende).
- Stabiliser bobilen med støttebena. (Gjelder bobiler med støtteben montert.)
- Kople ev. til 230 V.

- Noen bobiler er utstyrt med DEFA-alarm:  
Alarmen aktiveres når man låser bobilen.

Hvis man vil låse bobilen når man befinner seg inne i den, må alarmens bevegelsessensorer deaktiveres. (Bobilens dører er alarmovervåket.)

Deaktiver alarmens bevegelsessensorer ved å trykke på knappen ved alarmens lysdiode i vinduet. Hold knappen inne til dioden slukner. Lås deretter bobilen med fjernkontrollen (på nøkkelen).

Alarmens bevegelsessensorer er deaktivert til man slår på bobilen tenning. Da tilbakestilles alarmen til normal funksjon.

Se også instruksjonene for alarmen fra produsenten DEFA.

## TING Å HUSKE PÅ VED VINTERCAMPING

### Før vintercampingen

- Smør låsen med frostbeskyttelsesmiddel.
- Sørg for riktig glykolblanding i varmesystemet.
- Husk at batteriet skal være fulladet.
- Garder deg ved å ta med to flasker propan (ikke komposittflaske).
- Ta med ekstra sikringer til bobil og elstolpe.
- Monter vinterluken på kjøleskapets ventilasjonsgitter.
- Ved bruk av parkeringsbremsen må du være oppmerksom på faren for at bremsen kan fryse fast.
- Før varmen settes på skal snø og is fjernes fra takluker og ventiler slik at bobilens ventilasjon fungerer.
- Ikke måk snø opp rundt bobilen og sørg for at takluke og takventiler ikke er gjensnødd. Da er det fare for at sikkerhetsventilasjonen hindres.

### Under vintercampingen

- Kontroller følgende når bobilen er kald:
  - at strømledningen er tilkopleet.
  - at sikringen for 230 V i elstolpen er OK.
  - bobilens automatsikring for sentralvarmeren.
  - at naboene har strøm.
  - at nivået er riktig i ekspansjonsbeholderen.
- Hvis kjøleskapet ikke blir kaldt – start det med gass i stedet for med 230 V.
- Fyll på vann og påse at alle kraner og avtappingsventiler er stengt før ferskvannsystemet fylles opp.
- Kontroller at skorsteinen er fri for snø og is. Bruk skorsteinsforlenger ved vintercamping (kun modeller med takmontert skorstein).
- Påse at den faste sikkerhetsventilasjonen ikke blokkeres av snø eller annet.

### Etter vintercampingen

- Tøm vannsystem og gråvannstank. Se separate instruksjoner. La alle kraner stå i ÅPEN stilling (midt mellom varmt og kaldt).
- Tøm slanger, kraner, varmtvannsbereder og spylevann i klosett. Vær nøye med å kontrollere at vannkraner og dusjslange er tømt.
- Avmonter eventuell vannrenser (tilvalg).
- Tøm toalettets avfallstank.
- Ta ut frostfølsomme matvarer og personlige ting som kan skades av kulde.
- Kontroller at elpatron, termostat og sirkulasjonspumpe er riktig installert.
- Kontroller at alle takluker er lukket.

## HVA DU MÅ TENKE PÅ VED FYLLING AV DRIVSTOFF

- Påse at alle gassapparater er slått av. Det er forbudt å kjøre inn på bensinstasjoner med tent gassflamme. Fare for brann.
- Fyll drivstoff til pumpen automatisk slår seg av. Ytterligere påfylling kan føre til at drivstoff renner ut gjennom lufteventil og overfyllingsvern.



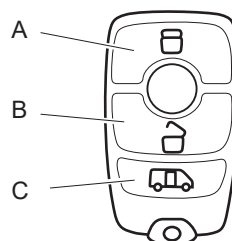
# LÅSE/LÅSE OPP DØRER

Bobilens sentrallås for dører og lasteluker fjernbetjenes med bilens nøkkel.

A: Låser dører og lasteluker.

B: Låser opp dørene for fører og forsetepassasjer.

C: Låser opp dør og lasteluker til bodelen.



## LÅSE BOBILEN

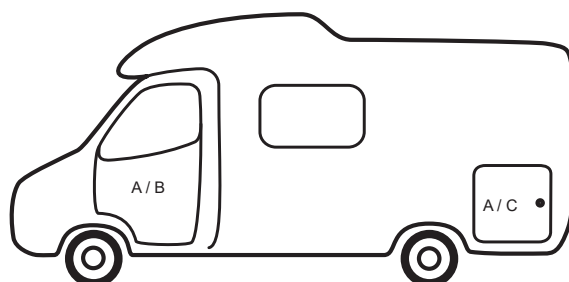
Lås bobilens dører og lastelukene ved å trykke på knappen A på nøkkelen.

## LÅSE OPP BOBILENS BODEL

Når bobilen er låst

Lås opp døren til bodelen og lastelukene ved å trykke på knappen C på nøkkelen.

Fordører for fører og forsetepassasjer påvirkes ikke (de er fortsatt låst).



## LÅSE OPP FORDØRER

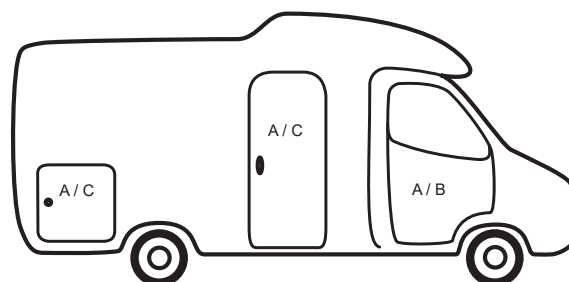
Når bobilen er låst:

Lås opp dørene for fører og forsetepassasjer ved å trykke på knappen B på nøkkelen.

Døren til bodelen og lastelukene påvirkes ikke (de er fortsatt låst).

Åpne en av bobilens fordører for fører eller forsetepassasjer for å bekrefte at dørene skal være ulåst.

Hvis ingen av bobilens fordører åpnes, så kommer bobilen til å tolke det som at dørene utilsiktet ble låst opp. Bobilen kommer automatisk til å låse alle dører og luker (funksjon A).



### Merk!

Risiko for å bli utelåst hvis funksjon A aktiveres automatisk.

Se bilprodusentens instruksjonsbok for ytterligere informasjon.

## HOVEDSTRØMBRYTER

Bodelens 12 V-system har en hovedstrømbryter med nøkkel.

Slå av hovedstrømbryteren når bobilen ikke brukes.



## BETJENINGSPANELET

Betjeningspanelets funksjoner er beskrevet i kapittel 4 «Beskrivelse».

Elsystem  
(Standby)  
ON-OFF



## BETJENE STIGBRETTE

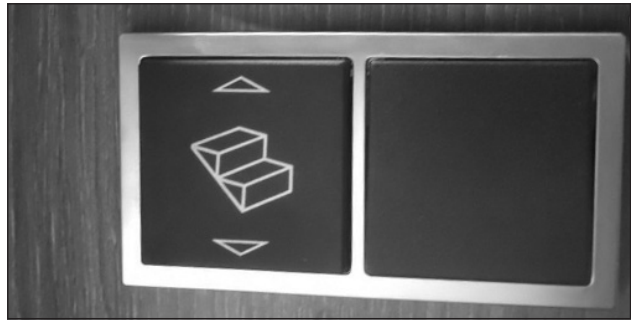
Gjelder kun modeller som er utstyrt med utfellbart stighbrett.

Betjen stighbrettet med bryteren innenfor døren.

Stighbrettet skal bare brukes i helt utfelt stilling.

Fell inn stighbrettet med bryteren før avreise. Kontroller at stighbrettet er helt innfelt og trafikkikkert.

Stighbrettet er koplet slik at det automatisk felles inn når bobilens motor starter. Det innebærer også at stighbrettet er sperret i innfelt stilling mens motoren går.



### ADVARSEL!

Påse at stighbrettet er innfelt før kjøring.

Under kjøring skal stighbrettet være innfelt slik at det ikke oppstår fare for annen trafikk eller fotgjengere.

### OBS!

Stighbrettet skal bare brukes i helt utfelt stilling.

Hvis stighbrettet belastes i delvis utfelt stilling, kan stighbrettets deler bli påført skade.



# SETER

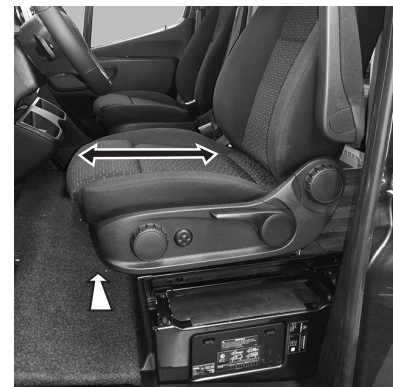
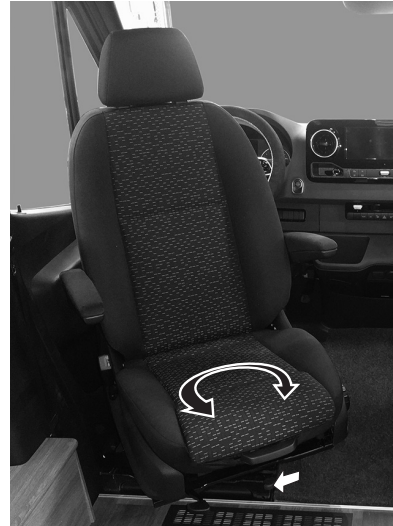
Bobilens seter er dreibare.

Under kjøring skal både fører sete og passasjer sete være sperret i foroverstilling.

Helintegrerte bobiler:



KABE Van:



Helintegreerte bobiler:



KABE Van:



## TILPASSE SITTEGRUPPEN FOR KJØRING

### SIKKERHETSBELTE

Noen modeller har nedfellbart feste for sikkerhetsbeltet. Under kjøring skal sikkerhetsbeltets feste være justert til kjørestilling. Markeringen viser korrekt kjørestilling ifølge (A).



*Kjøring*

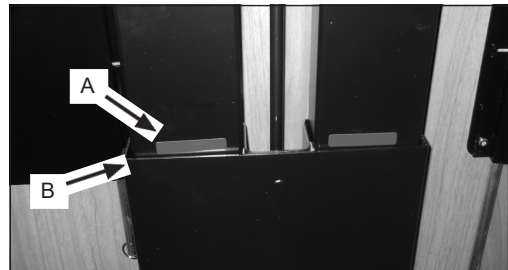
*Camping*

Juster festet ved å trykke på knappen samtidig som du justerer festets høyde. Knappen er skjult i puten.

Sikkerhetsbeltets feste har en kraftig fjær som krever relativt stor kraft å trykke ned.



Under kjøring skal markeringen (A) være plassert i høyde med kanten (B) på stolpens ytterdel.



### BORDETS PLASSERING UNDER KJØRING

Under kjøring skal bordet være plassert i transportstilling.

Noen modeller har et fast bord som kan felles ned.

Under kjøring skal bordet være felt forover og senket til nederste stilling. Se bilde.

Noen modeller har et bord som henger på veggen. Under kjøring skal bordet flyttes til transportstillingen.

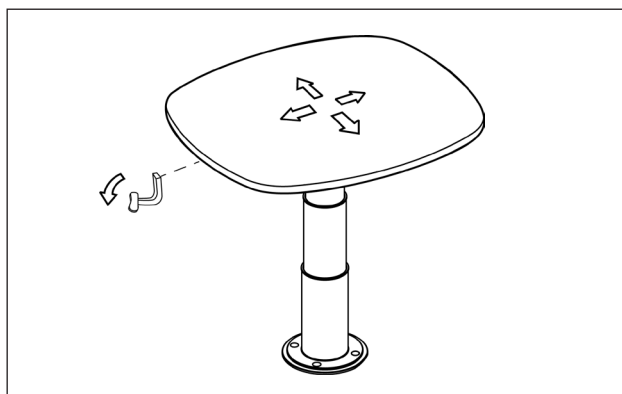
Fest bordet i transportstillingen slik at det ikke utgjør en fare ved en kraftig nedbremsing eller trafikkulykke.



# JUSTERE BORDET

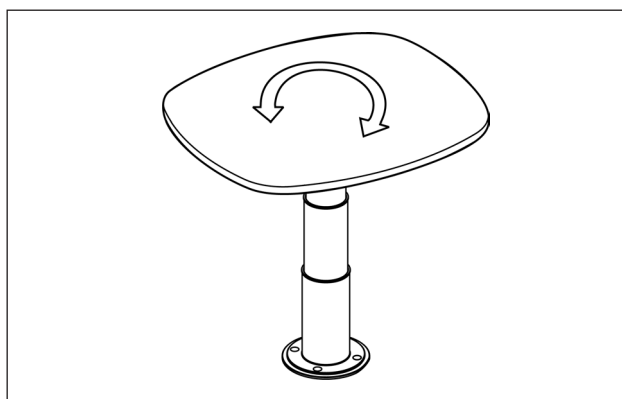
Bordplatens stilling kan justeres noen centimeter.

- Fell ned sperren.
- Juster bordplatens stilling.
- Lås bordplatens stilling ved å felle opp sperren.



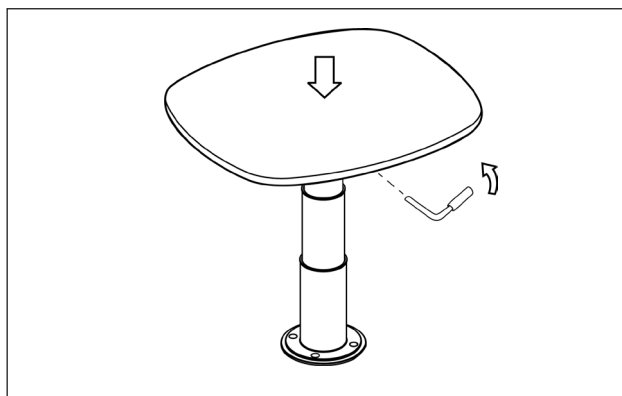
Bordet kan dreies.

- Drei bordet.



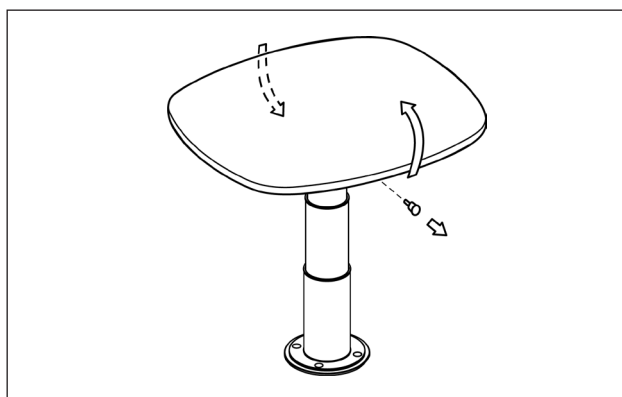
Bordets høyde kan justeres.

- Vinkle spaken.
- Press ned bordet ved å trykke rett over bordets ben.
- Lås bordets høyde med spaken. Bordets høyde kan låses på tre nivåer.



Bordet kan vinkles.

- Trekk ut den tilbakefjærende splinten.
- Vinkle bordplaten.



# GJØRE SITTEGRUPPEN OM TIL SENG

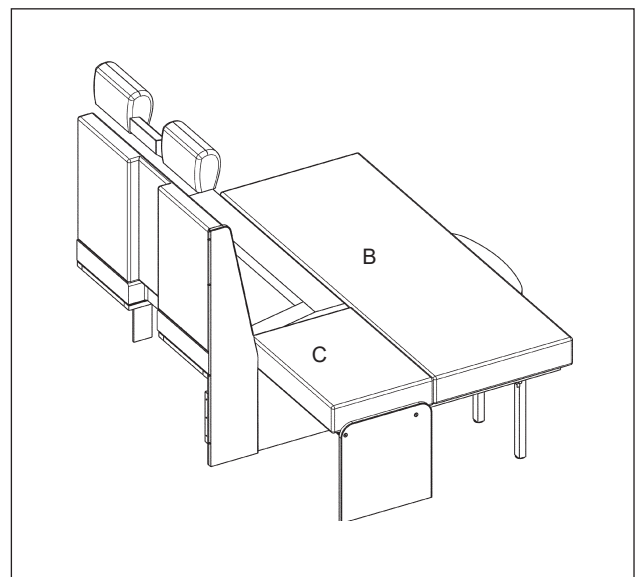
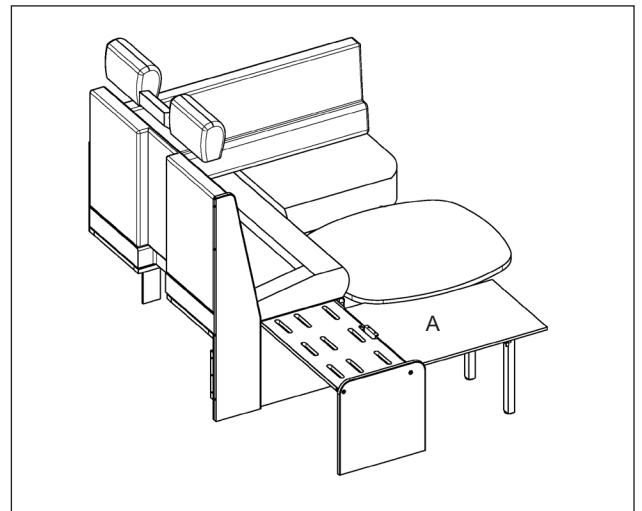
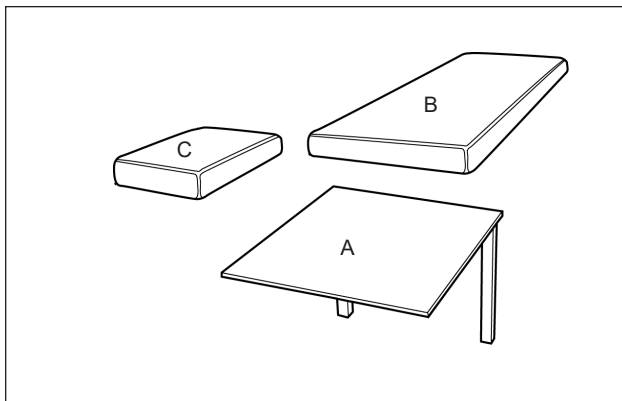
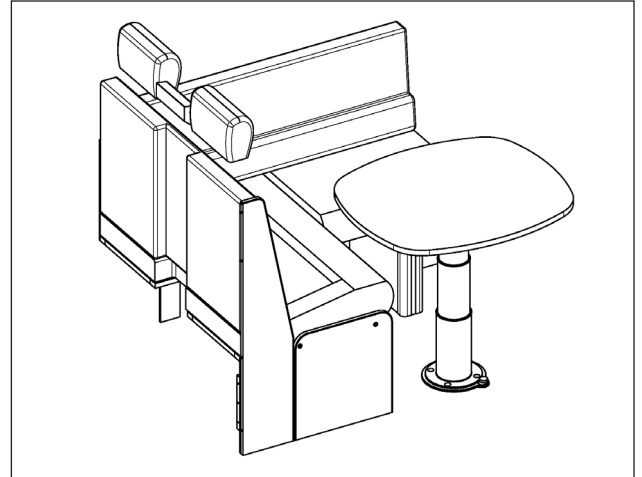
Det finnes ulike typer sittegrupper, avhengig av bobilens planløsning. Gjør om sittegruppen til seng i henhold til noen av beskrivelsene som følger.

## SITTEGRUPPE MED UTTREKKBAR FORLENGELSE

For å gjøre sofaen om til seng kreves følgende deler i tillegg til selve sofaen:

- A Sengeplate med støtteben.
- B Sengepute.
- C Sengepute.

- 1 Senk bordet.
- 2 Trekk ut sofaens forlengelse.
- 3 Legg sengeplaten (A) slik at den hviler på sofaens forlengelse og på støttebena.
- 4 Plasser putene som vist på figurene nedenfor.

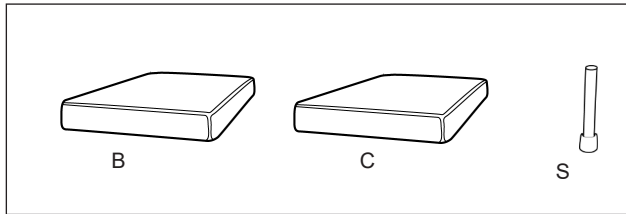
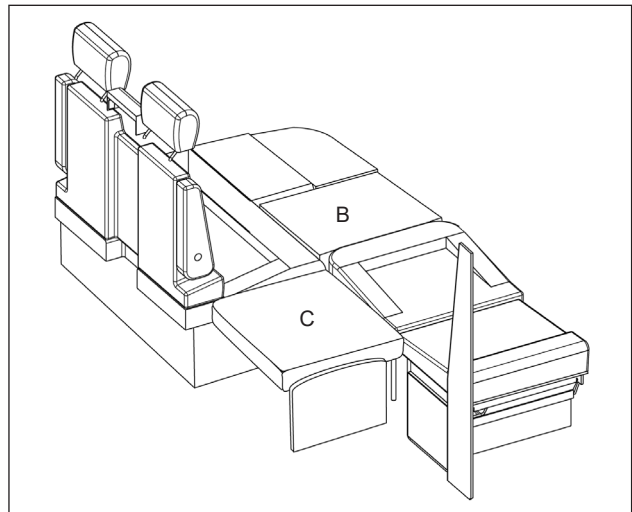
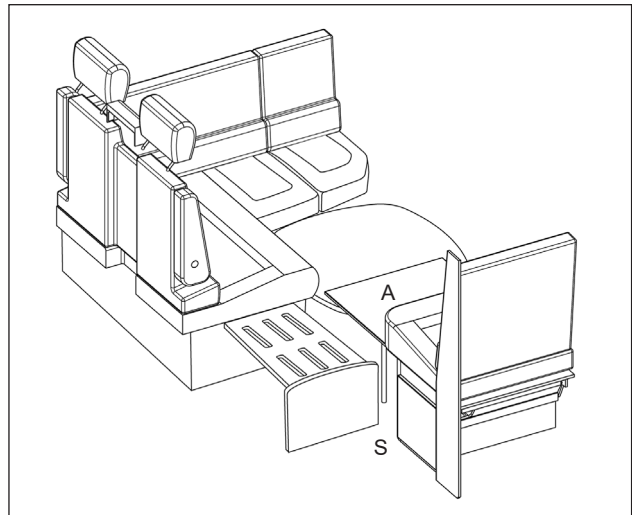
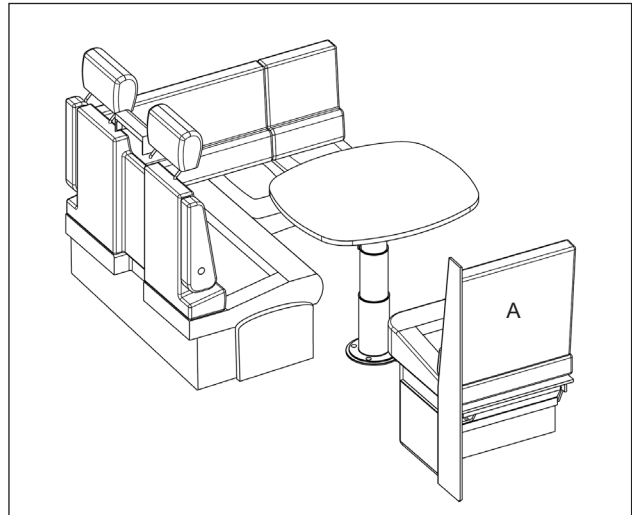


## SITTEGRUPPE MED UTTREKKBAR FORLENGELSE OG SIDESOFA

For å kunne gjøre om sittegruppen til seng trengs følgende deler i tillegg til de eksisterende sofaene:

- B Sengepute
- C Sengepute
- S Støtteben

- 1 Senk og juster bordet slik at det hviler mot sofakanten.
- 2 Plasser sengeplaten (A) mellom sitteplassen og bordet. Monter støttebena (S) slik at sengeplaten hviler mot dem.  
Antallet støtteben kan variere for ulike modeller.  
Under kjøring oppbevares sengeplaten (A) ved sideplassens ryggene.
- 3 Trekk ut sofaens forlengelse.
- 4 Gjør om putene til seng i henhold til figuren.

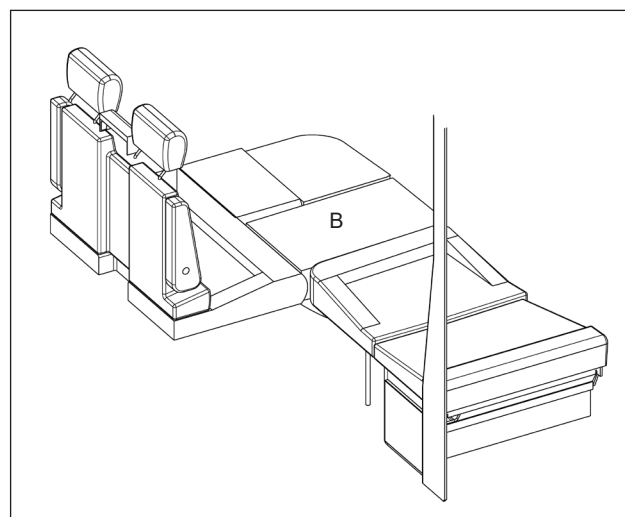
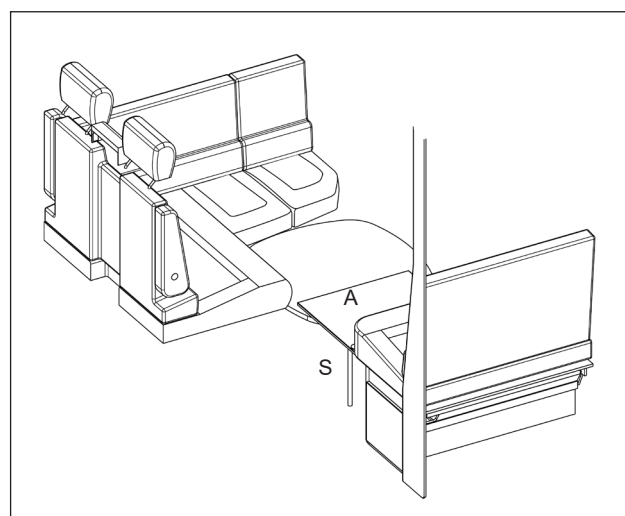
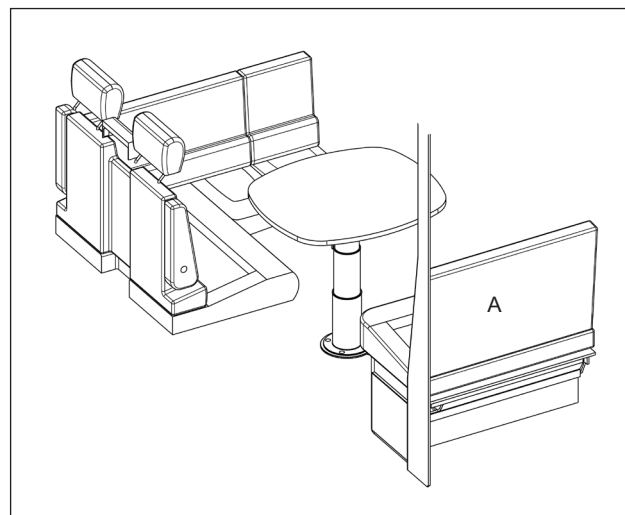
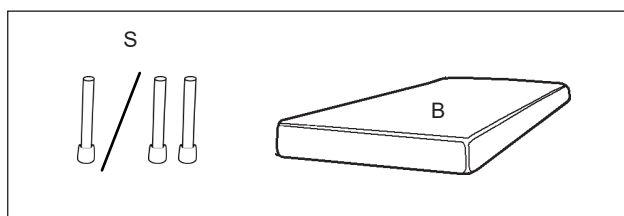


## SITTEGRUPPE MED SIDESOFA OG ÉN SENGEPUTE

For å kunne gjøre om sittegruppen til seng trengs følgende deler i tillegg til de eksisterende sofaene:

- B Sengepute
- S Støtteben

- 1 Senk og juster bordet slik at det hviler mot sofakanten.
- 2 Plasser sengeplaten (A) mellom sitteplassen og bordet. Monter støttebena (S) slik at sengeplaten hviler mot dem.  
Antallet støttebena kan variere for ulike modeller.  
Under kjøring oppbevares sengeplaten (A) ved sideplassens ryggene.
- 3 Gjør om putene til seng i henhold til figuren.

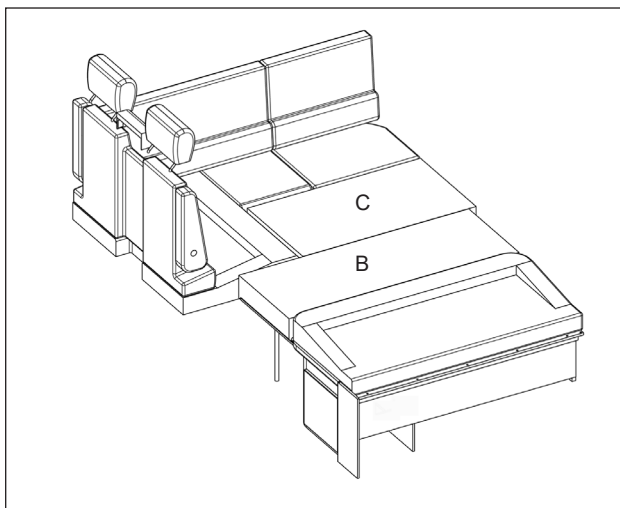
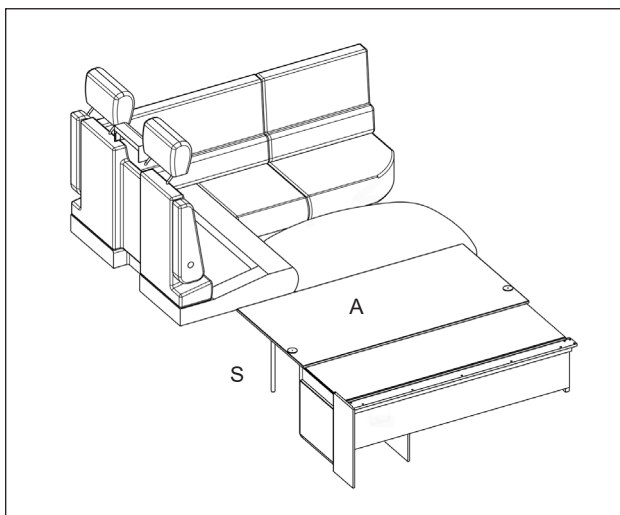
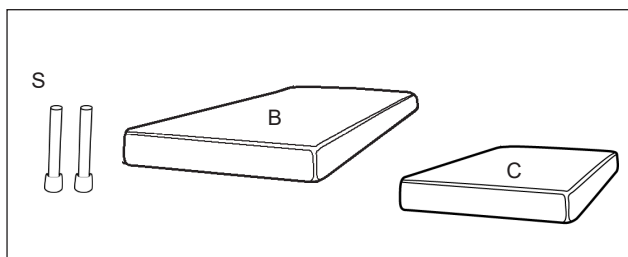
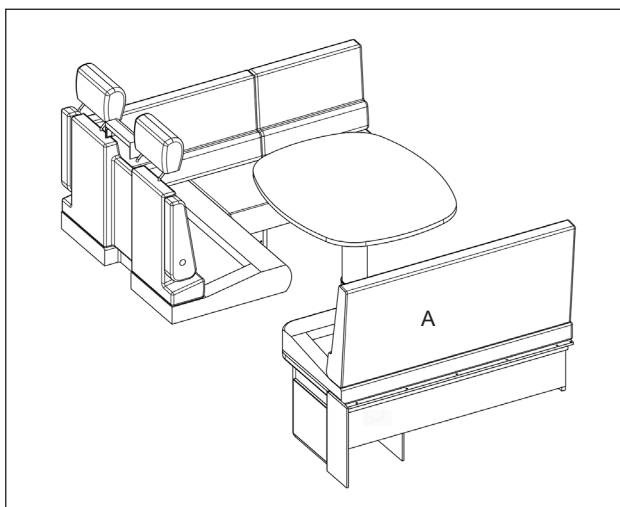


## SITTEGRUPPE MED SIDESOFA OG TO SENGEPUTER

For å kunne gjøre om sittegruppen til seng trengs følgende deler i tillegg til de eksisterende sofaene:

- B Sengepute
- C Sengepute
- S Støtteben

- 1 Senk og juster bordet slik at det hviler mot sofakanten.
- 2 Plasser sengeplaten (A) mellom sitteplassen og bordet. Monter støttebena (S) slik at sengeplaten hviler mot dem.  
Antallet støtteben kan variere for ulike modeller.  
Under kjøring oppbevares sengeplaten (A) ved sideplassens ryggene.
- 3 Gjør om putene til seng i henhold til figuren.



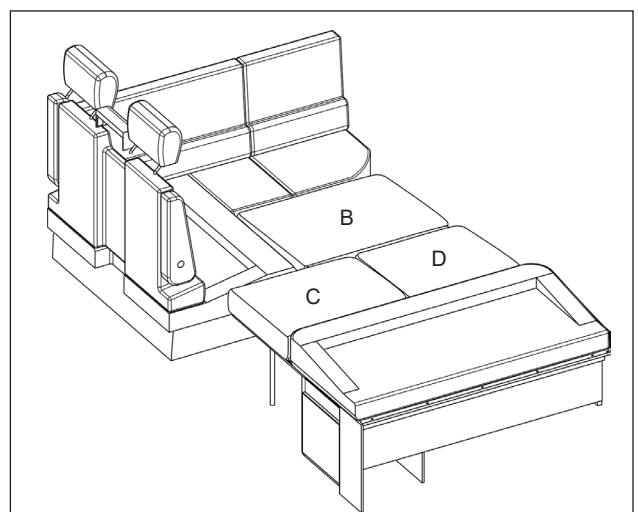
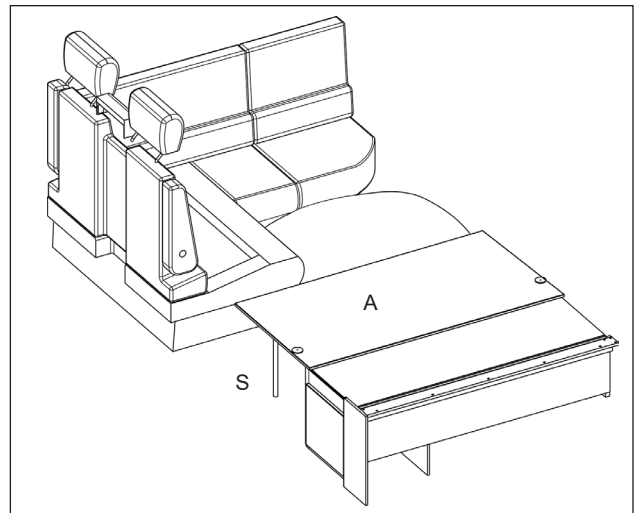
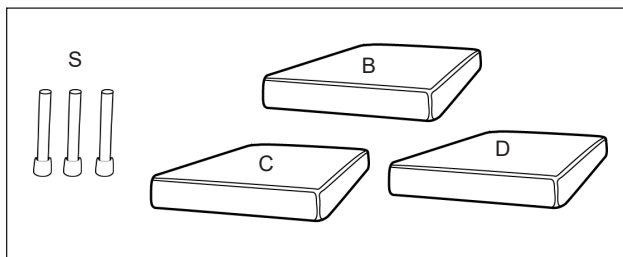
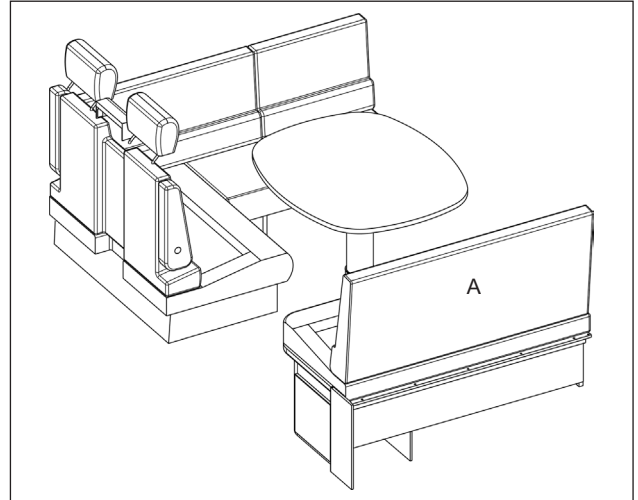


## SITTEGRUPPE MED SIDESOFA OG TRE SENGEPUTER

For å kunne gjøre om sittegruppen til seng trengs følgende deler i tillegg til de eksisterende sofaene:

- B Sengepute
- C Sengepute
- D Sengepute
- S Støtteben

- 1 Senk og juster bordet slik at det hviler mot sofakanten.
- 2 Plasser sengeplaten (A) mellom sitteplassen og bordet. Monter støttebena (S) slik at sengeplaten hviler mot dem.  
Antallet støtteben kan variere for ulike modeller.  
Under kjøring oppbevares sengeplaten (A) ved sideplassens ryggene.
- 3 Gjør om putene til seng i henhold til figuren.



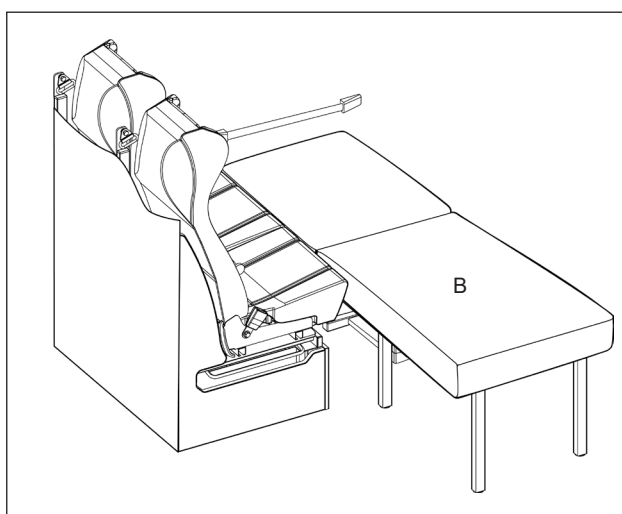
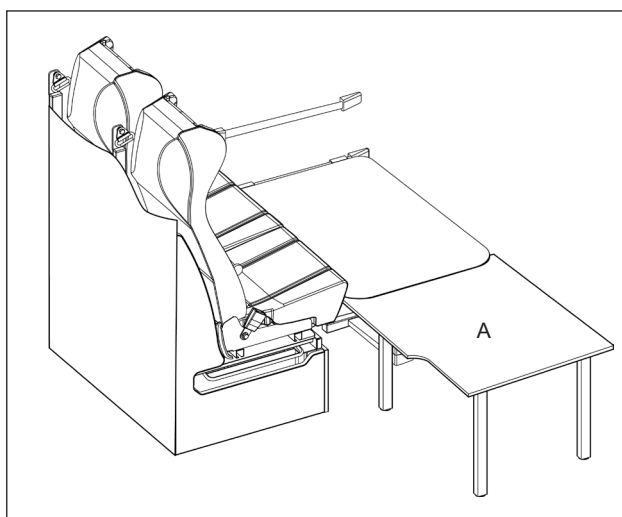
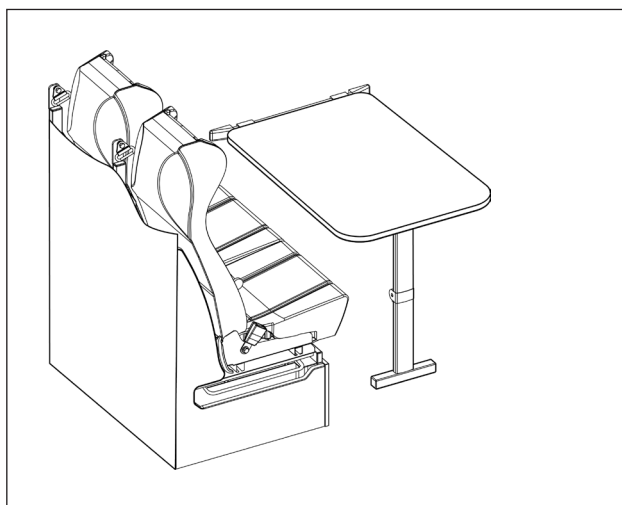
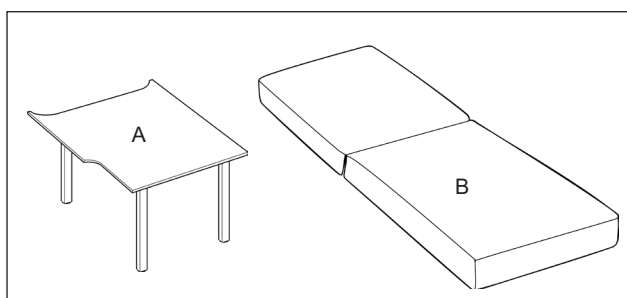
## SITTEGRUPPE I KABE VAN

For å gjøre sofaen om til seng kreves følgende deler i tillegg til selve sofaen:

- A Sengeplate med støtteben.
- B Sengepute.

- 1 Senk bordet.
- 2 Forleng bordet med sengeplaten (A).
- 3 Plasser putene (B) som vist på figurene nedenfor.

Håndtering



## NEDSENKBAR TAKSENG

Noen modeller er utstyrt med en nedsenkbar seng over bobilens sitteplasser.

Under kjøring skal sengen være heist opp i øvre endestilling.

Når man belaster sengen, skal den være heist ned i nedre endestilling. Høyeste tillatte belastning er 200 kg. Sengen må ikke belastes når den heves eller senkes.

Noen modeller er utstyrt med stige.

Høyeste tillatte belastning for stigen er 100 kg.

Elektrisk betjent seng styres fra bobilens betjeningspanel (A).



Betjene sengen:

- 1 Fell seteryggene maksimalt forover slik at sengen ikke kan støte mot setene.
- 2 Beskytt sitteplassens ryggpute ved å legge den ned.
- 3 Senk sengen til endestillingen.
- 4 Bruk sengens fallbeskyttelse. Kontroller at fallbeskyttelsens bånd er lange nok, slik at sengen ikke henger i båndene.
- 5 Før kjøring:  
Hev sengen til øvre endestilling.  
Last skal oppbevares på et annet sted. Last i sengen kan hindre sengen i å nå endestillingen.

Manuell seng (ikke motordrevet):

Påse at sengen er festet med begge låsene når den heist opp.

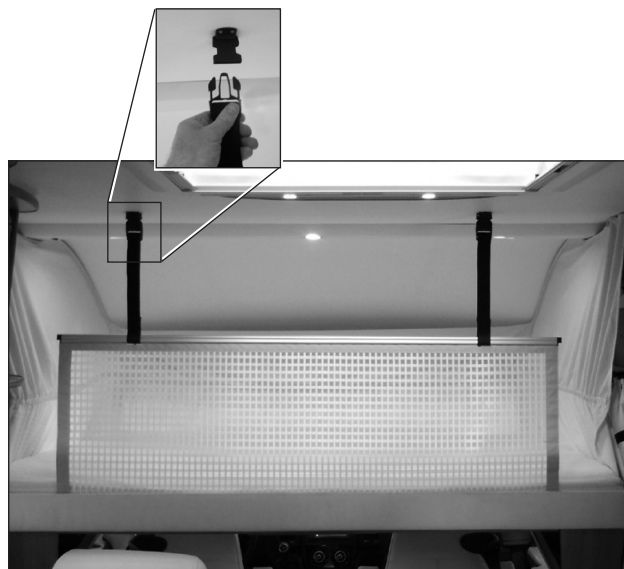
### OBS!

Se etter om noe står i veien eller kan bli skadet av sengen.  
Hvis det virker som om sengens motorer går tregt eller ujevnt, avbryt og kontroller årsaken.



### ADVARSEL!

Sengen må ikke heves eller senkes når noen befinner seg i sengen, under sengen eller nær sengen, ettersom det kan føre til personskade.



# FRONTRUTESJALUSI

Alle KABEs bobiler er utstyrt med sjalusier for å kunne mørklegge den fremre delen av bobilen. Disse sjalusiene skal ikke benyttes under kjøring.

- Noen modeller er utstyrt med manuelt betjente sjalusier.
- Noen modeller er utstyrt med en elektrisk betjent sjalusi. Se informasjonen nedenfor.

## BETJENE ELEKTRISK SJALUSI

(Bare visse modeller.)

Under kjøring skal bobilens sjalusi være trukket opp i øvre stilling.

Den elektriske sjalusien betjenes med bobilens betjeningspanel.



- A Åpen stilling.
- B Mørklegging.
- C Stilling for innsynsbeskyttelse. Forhåndsinnstilt stilling som dekker vinduets nedre del.



## Nødbetjening

Hvis det oppstår problemer med bobilens elektriske sjalusi, kan man benytte seg av følgende nødtiltak.

- 1 Slå av bobilens elsystem.  
Start elsystemet igjen.  
Prøv å betjene sjalusien elektrisk.
- 2 A) Skru løs de to gitrene som finns ovenfor frontruten.  
B) Finnes ikke gitter, demonter panelet som skjuler sjalusiets to motorer (ovenfor frontruten). Panelet er montert med skruer.
- 3 Ved hver motor er det mulighet for å sveive opp sjalusien manuelt ved hjelp av en unbrakonøkkel. En av motorene driver sjalusiens øvre del. Den andre motoren driver sjalusiens nedre del.

## KABE VAN: FRONTRUTESJALUSI

Gjelder KABE Van. (Bare visse modeller.)

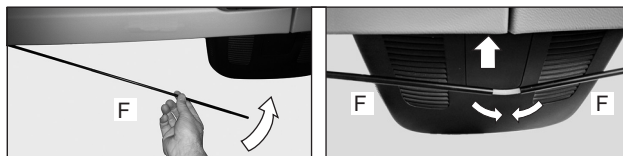
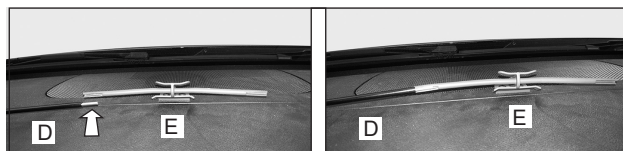
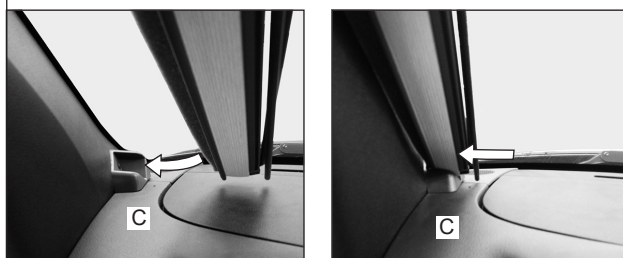
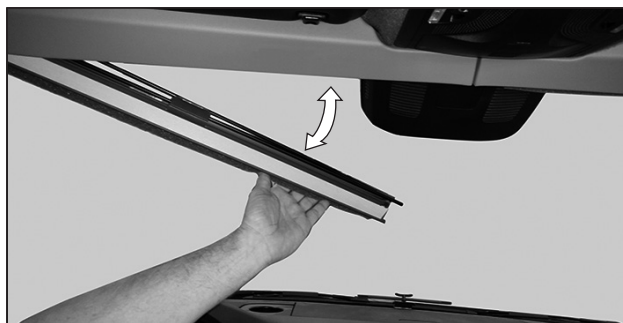
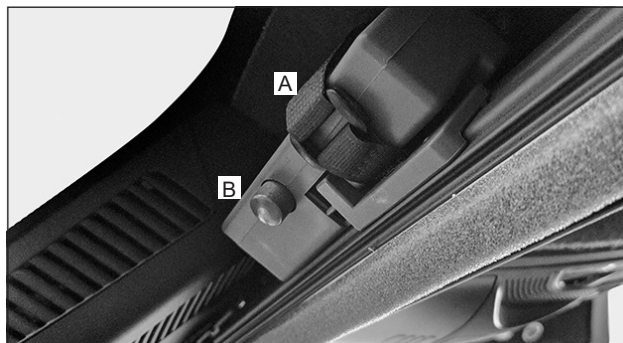
Under kjøring skal bobilens sjalusi være sikret i oppfelt stilling.

### Felle ut frontrutesjalusi.

- 1 Løsne sjalusiens borrelås (A).
- 2 Fell ned sjalusien ved å trykke på knappen (B).
- 3 Plasser nederste del av sjalusien i festet (C).
- 4 Monter den nedre styrepinnen (D) i festet (E) på dashbordet.
- 5 Gjenta punkt 1-4 med den andre delen av sjalusien,
- 6 Fell opp de øvre styrepinnene (F) og monter dem sammen. Plasser den øvre styrepinnen i holderen (skjult bak kanten).
- 7 Trekk de to sjalusiene forsiktig ut. Vinkle kanten på sjalusiene slik at de passer i festet og kan møtes midt på frontruten.

### Felle sammen frontrutesjalusi.

- 1 Trekk sjalusiene fra hverandre. Påse at sjalusiene blir riktig foldet sammen.
- 2 Løsne den øvre og nedre styrepinnen (F+D).
- 3 Fell opp sjalusien bak kanten. Påse at den hektes fast i festet (knappen B).
- 4 Sikre sjalusien med borrelåsen (A) slik at den ikke kan løsne under kjøring.



# LASTING

## GENERELT

Unngå overlast. Påse at bobilens totalvekt ikke overskrides.

## PLASSERING AV LAST

Lasten skal være riktig fordelt:

- Lavt tyngdepunkt.  
Lett last i overskap. Tung last nær gulvet.
- Jevnt fordelt mellom høyre og venstre side i bobilen.
- Hensiktsmessig fordelt slik at tillatt aksellast ikke overskrides for den aktuelle akselen. Tillatt aksellast er angitt på et skilt i motorrommet.

Ingen løse gjenstander i bodelen som kan utgjøre en fare for passasjerene under kjøring. Lasten skal være sikret eller plassert slik at den ikke kan forskyve seg, løsne eller forårsake skade.



## LASTEROM

Ved lasting skal man forsikre seg om at lukens ramme ikke overbelastes eller risikerer å bli deformert. Sørg for at belastningen kommer mot gulvet i lasterommet (ikke mot lukens ramme).

Sikre lasten før kjøring.



### Obs!

Fare for skade på lukens ramme.  
Unngå å overbelaste lukens ramme.

# GASSYSTEM

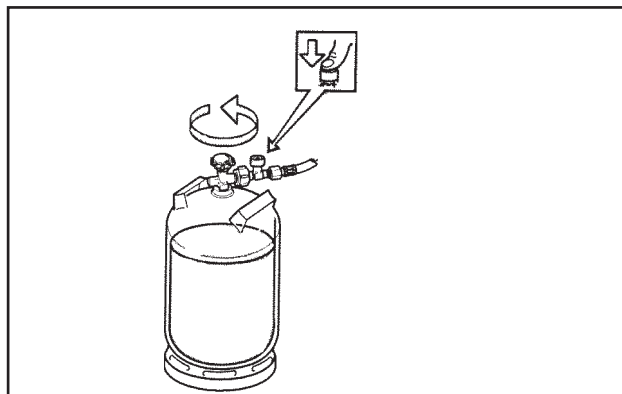
## SKIFTE AV GASSFLASKE

Slik skifter du gassflaske:

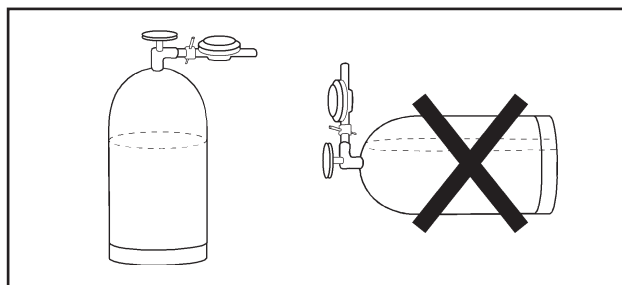
- 1 Slå av alle gassapparater i bobilen.
- 2 Steng gassflaskens hovedkran.
- 3 Skru løs gasslangen fra gassflasken.  
Koplingen er venstregjenget og løses med urviserne. Noen modeller har en slangebruddsventil montert mellom gasslange og gassflaske. La slangebruddsventilen sitte på gasslangen.
- 4 Skift gassflaske.  
Spenn fast den nye gassflasken.  
  
Husk å fjerne sensoren for gassnivå fra den tomme gassflasken (gjelder bare kjøretøy med Smart Level). Monter sensoren på den fulle gassflasken. Nivået kan bare måles i gassflasker av metall.
- 5 Skru fast gasslangen (slangebruddsventilen) på den nye gassflasken.
- 6 Åpne gassflaskens hovedkran.
- 7 Bare modeller med slangebruddsventil:  
Åpne slangebruddsventilen ved å trykke inn knappen i noen sekunder slik at gasstrykket i rørene utjevnes.
- 8 Kontroller at det ikke forekommer lekkasjer.
- 9 Slå på de gassapparatene som du vil at skal være i drift.

Etter flaskeskiftet kan det være luft i ledningene, slik at det er vanskelig å tenne f.eks. komfyrbuss. Gjenta forsøkene til gass når frem.

Utvis forsiktighet med tanke på brannfaren.



Trykk på knappen slik at slangebruddsventilen åpnes. Hvis slangebruddsventilen er stengt, kan gassapparatene ikke tennes.



Gassflasken skal oppbevares stående.



### ADVARSEL!

Fare for brannfarlig gass.

Sørg for at det ikke finnes åpen ild, glør eller varme gjenstander som kan antenne gassen ved skifte av gassflaske.

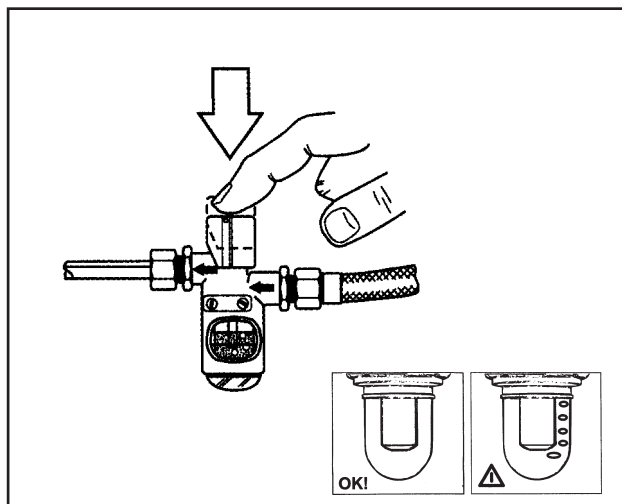
## BRUKE LEKKASJEINDIKATOR

Noen modeller er utstyrt med lekkasjeindikator.

Kontroller gasssystemets tetthet på følgende måte:

- 1 Slå av gassapparatene (komfyr, sentralvarmer, kjøleskap) og vent til tennsikringene har kjølnet.
- 2 Åpne alle ventiler i bobilen.  
Åpne også komfyrens betjeningsventiler.
- 3 Trykk ned lekkasjeindikatorens bryter.
- 4 Kontroller om gassen bobler gjennom væsken i glasskoppen. Du skal ikke se noen bobler i væsken i løpet av minst 10 sekunder. Kontroller gjerne i et minutt.

Hvis du ser bobler til tross for at alle gassapparater er slått av, innebærer det at gasssystemet lekker gass. Steng umiddelbart hovedkranen på gassflasken og oppsøk snarest mulig nærmeste KABE-serviceverksted for å få utbedret lekkasjen.



# KJØLESKAP

Kjøleskapet drives med gass eller 230 V strøm. Under kjøring kan kjøleskapet også drives med 12 V fra bilen.

Noen bobiler er utstyrt med kompressordrevet kjøleskap. Disse kjøleskapene drives kun av 12 V.

Du kan stille inn kjøleskapet både på selve kjøleskapet og på bobilens betjeningspanel.

Første gang kjøleskapet brukes, kan du kjenne en viss lukt. Den forsvinner etter noen timer. Luft rommet godt.

Kjøleskapet når driftstemperatur etter noen timer.

Se også kjøleskapproduzentens bruks- og vedlikeholds-anvisning.



## Merk!

Rengjør kjøleskapet før bruk.



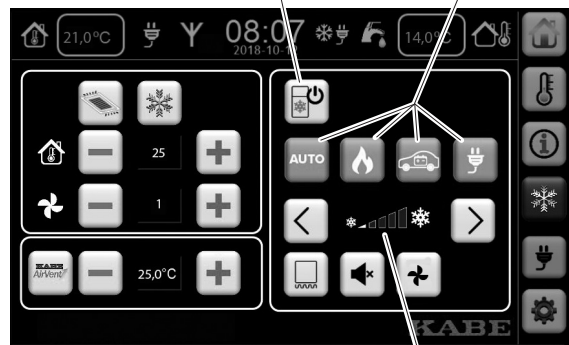
I noen modeller har kjøleskapet automatisk valg av driftsmodus (AES). Det innebærer at kjøleskapet i utgangspunktet drives elektrisk med 230 V. Hvis bobilen ikke er tilkoplek 230 V, går kjøleskapet over til gassdrift. Under kjøring drives kjøleskapet med 12 V fra bilen.

For de andre modellene velger man driftsmodus for kjøleskapet

Kjøleskap med automatisk energivalg (AES) velger 12 V-drift under kjøring. Ved rastepauser eller stopp velger kjøleskapet automatisk en annen driftsmodus. Kjøleskapet har en forsinkelse på ca. 15 minutter før gassdrift starter. Formålet med den er at man skal kunne fylle drivstoff på bilen før gassdriften starter. Ved lengre stopp på en bensinstasjon må man slå av av kjøleskapets gassdrift manuelt.

Kjøleskap:  
ON-OFF

Velge driftsmodus  
for kjøleskapet



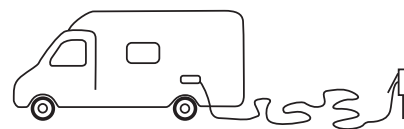
Effektstilling for  
kjølleskapet.

Se produsentens bruksanvisning for fullstendige instruksjoner om bruk og vedlikehold.



**Elektrisk drift 230 V**

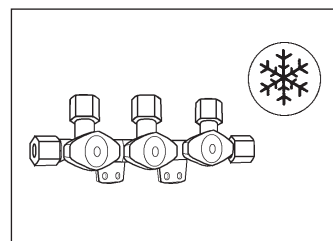
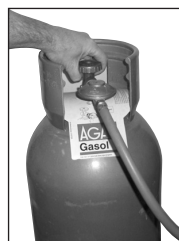
- 1 Sørg for at bobilen er koplet til 230 V.
- 2 Sørg for at kjøleskapet er i drift med knappen ON-OFF.
- 3 Velg driftsmodus på betjeningspanelet. 230 V eller automatisk valg (AES).
- 4 Juster kjøleskapets effekt ved behov.



ON-OFF

**Gassdrift**

- 1 Åpne ventilen på gassflasken.
- 2 Åpne avstengningsventilen til gasstilførselen.
- 3 Sørg for at kjøleskapet er i drift med knappen ON-OFF.
- 4 Velg driftsmodus på betjeningspanelet. Gass eller automatisk valg (AES).
- 5 Juster kjøleskapets effekt ved behov.



ON-OFF

**OBS!**

Når kjøleskapet drives med gass under kjøring, skal alle tiltak iverksettes som er foreskrevet i lovverket i det aktuelle landet.

Gassdrift under kjøring er forbudt i noen land.

Gassdrift er alltid forbudt på og i nærheten av bensinstasjoner!

**Elektrisk drift 12 V**

- 12 V-drift kan bare benyttes under kjøring.
- 1 Sørg for at kjøleskapet er i drift med knappen ON-OFF.
  - 2 Velg driftsmodus på betjeningspanelet. 12V eller automatisk valg (AES).
  - 3 Juster kjøleskapets effekt ved behov.



ON-OFF

**Slå av kjøleskapet**

Slå av kjøleskapet i henhold til kjøleskapets bruksanvisning.

Sørg for at kjøleskapets gassventil er stengt.

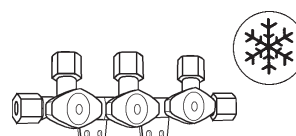
Når kjøleskapet er slått av, skal kjøleskapdøren stå åpen for å forhindre at det dannes mugg inni skapet.

Hvis kjøleskapet ikke skal brukes på en stund:

- Tøm kjøleskapet. Avrim og rengjør kjøleskapet.
- Monter vinterlukene på ventilasjonsgitrene.



ON-OFF



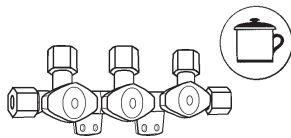
# GASSKOMFYR

KABE Travelmaster er utstyrt med ulike typer komfyrer i ulike modeller. Denne instruksjonsboken inneholder instruksjoner for respektive modell. Les aktuelle instruksjoner.

Gasskomfyrene er utstyrt med en tennsikring som automatisk stenger av gassen hvis blusset slukner, f.eks. som følge av at maten koker over.

Før gasskomfyrene kan brukes, skal følgende gassventiler åpnes.

- gassflaskens hovedkran.
- komfyens gassventil som er plassert i et skap i tilknytning til komfyren.



## BRUK GASSKOMFYREN

- 1 Fell opp komfyens glasslokk og eventuell flammebeskyttelse.  
Glasslokket skal være åpent så lenge komfyren er varm.  
Hele tennøyeblikket skal kunne ses ovenfra og må ikke skjules av kokekar eller annet.
- 2 Vri brennerens bryter til symbolet for stor flamme.
- 3 Trykk inn brennerens bryter og tenn blusset ved å trykke på tennknappen. Slipp tennknappen etter at gassblusset er tent.
- 4 Hold bryteren inne i ca. 10 sekunder, til tennsikringen har blitt varm.
- 5 Plasser kokekaret midt over brenneren.  
Bruk ikke større kokekar enn risten (fare for at komfyens kant blir for varm).  
La ikke flammen slikke opp langs siden av kokekaret.  
Kokekar med bulket eller deformert bunn skal ikke brukes.

## SLÅ AV GASSKOMFYR

- 1 Vri brennerens bryter til avslått stilling slik at blusset slukner.
- 2 La komfyens glasslokk stå åpent til brennerne har kjølnet.
- 3 Steng komfyens gassventil som er plassert i skapet under komfyren.



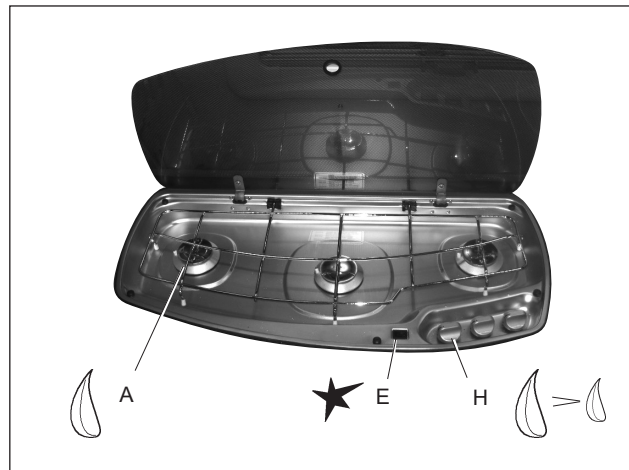
### ADVARSEL!

**Fare for personskade!**

**Gasskomfyrens deler er varme under og etter bruk. Utvis forsiktighet for å unngå brannskader.**

**Ved matlaging med gassbluss på komfyr, i stekeovn eller grill er det viktig med ekstra ventilasjon. Åpne et vindu for å sikre tilstrekkelig ventilasjon.**

**Gasskomfyren skal ikke brukes til oppvarming av bobilen.**



Gasskomfyren.

- A Brenner
- E Tennknapp
- H Gassbryter for komfyens brenner

### OBS!

**Glasslokket må ikke lukkes så lenge noen av brennerne er tent eller varme.**

### Merk

Se også produsentens bruks- og vedlikeholdsanvisninger som følger med gasskomfyren.

## MIKROBØLGEOVN

Enkelte modeller er utstyrt med mikrobølgeovn (fabrikkmontert ekstrautstyr på andre).

Mikrobølgeovnen kan bare brukes når bobilen er koplet til 230 V.

Mikrobølgeovnen kan brukes i maksimalt 30 minutter. Deretter må mikrobølgeovnen kjøles av for å unngå overoppheting.

Rengjør mikrobølgeovnen med en lett fuktet klut.

Se også produsentens anvisninger.

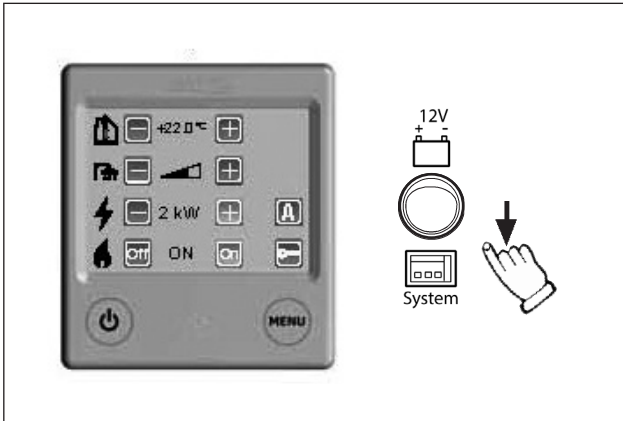


*Maks 30 minutter.*

# VARMESYSTEM



Bobilens betjeningspanel.



Sentralvarmerens betjeningspanel.

Sentralvarmerens betjeningspanel er koplet til bobilens elsystem. Det innebærer at sentralvarmerens mest benyttede funksjoner er tilgjengelige på bobilens betjeningspanel sammen med andre funksjoner for varmesystemet.

Ved normal drift bruker man bobilens betjeningspanel til å styre sentralvarmeren.

Sentralvarmerens betjeningspanel er plassert på en mindre fremtredende plass, f.eks. i en garderobe.

Ved sentralvarmerens betjeningspanel er det en strømbryter. Med den velger man om sentralvarmerens betjeningspanel skal være:

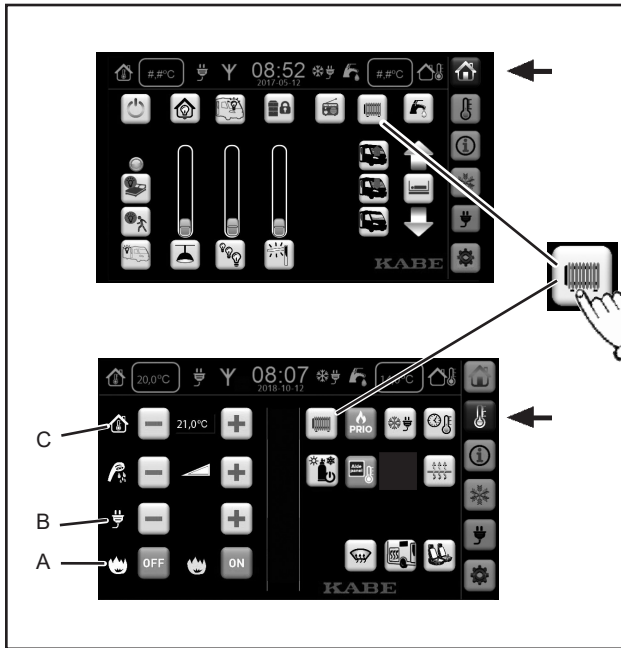
- koplet til bobilens elsystem, og dermed til bobilens betjeningspanel, eller
- koplet direkte til batteriet.

Ved normal drift skal strømbryteren stå i stillingen "System".

Hvis bobilens elsystem rammes av driftsforstyrrelser, kan driften av sentralvarmeren opprettholdes ved å sette strømbryteren i stillingen "12 V Batteri".

Den separate bruksanvisningen fra ALDE inneholder utførlige opplysninger om sentralvarmerens ulike funksjoner.

## STARTE VARMESYSTEMET



Start det avslåtte varmesystemet ved å trykke på symbolet "Varme ON-OFF".

Symbolet "Varme ON-OFF" er tilgjengelig på betjeningspanelets startmeny og på menyen "Varme".

Sørg for at følgende innstillinger er korrekt angitt:

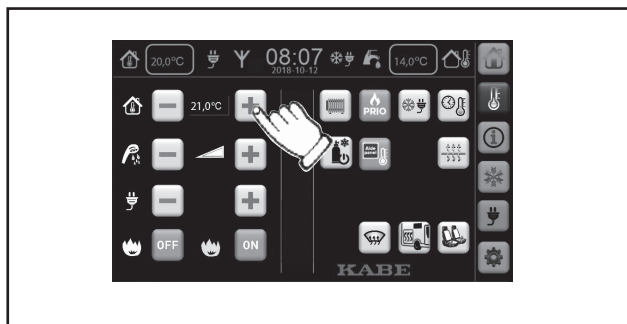
A Oppvarming med gassdrift.

B Oppvarming med 230 V eldrift.

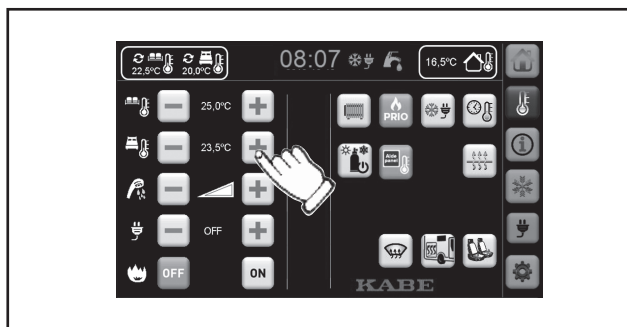
C Innstilling av ønsket temperatur.

Anvisninger finnes i egne avsnitt.

## INNSTILLING AV ØNSKET TEMPERATUR



Temperaturen kan stilles inn fra +5 °C til +30 °C i intervaller på 0,5 °C.



Noen modeller har sonevarme. (KABE Imperial)

Sonevarme innebærer at temperaturen justeres individuelt for sone 1 og sone 2.



Sone 1 gjelder bobilens fremre del (sittegruppe).



Sone 2 gjelder bobilens bakre del (seng).

## VARMTVANN



For å få varmtvann kreves det at varmesystemet er i drift (gass- eller eldrift).

Sommerstid vil man ha varmtvann, men ikke oppvarming i bodelen. Still temperaturen lavere enn den aktuelle temperaturen, så starter ikke sirkulasjonspumpen (ingen oppvarming av bodelen).



Varmtvannets temperatur kan økes kortvarig i sentralvarmeren. Dermed kan man bruke en større mengde vann med ønsket temperatur.

Etter ca. 30 minutter går innstillingen automatisk tilbake til normalt varmtvann. (Innstillingen kan også tilbakestilles manuelt.)

I det tidsrommet da det produseres ekstra varmtvann, er sirkulasjonspumpen utkopleet (ingen oppvarming av bodelen).



### ADVARSEL!

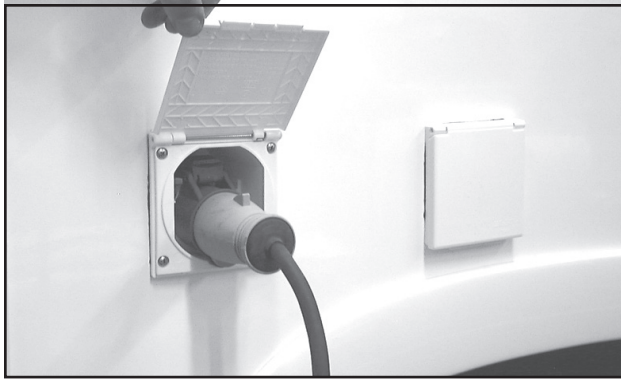
Fare for brannskade.

Varmtvannets økte temperatur kan forårsake brannskader.

Utvis forsiktighet i forbindelse med ekstra varmtvann.

Informér omgivelsene om at varmtvannet midlertidig er varmere enn normalt.

## OPPVARMING MED 230 V ELDRIFT



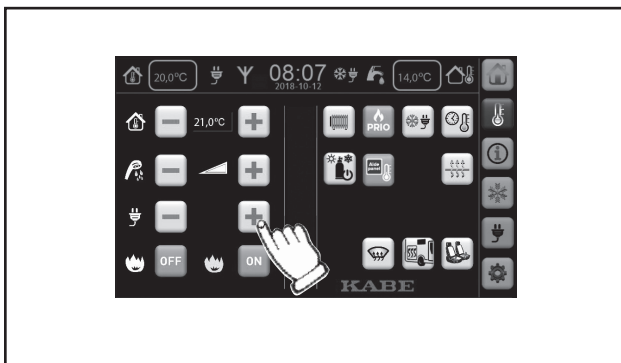
### ADVARSEL!

Fare for personskader.

Benytt en strømledning som er godkjent for utendørsbruk.

Plasser ledningen slik at den ikke kan bli skadet. Ledningen skal skiftes hvis den er skadet.

1 Kople bobilen til strømmettet på 230 V.



2 Velg effektstilling for eldrift:

OFF = Avslått

1kW = 1050 W (krever 5 A strømsikring).

2kW = 2100 W (krever 10 A strømsikring).

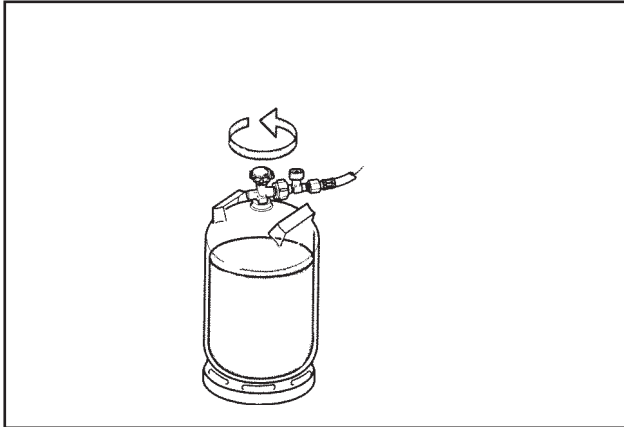
3kW = 3150 W (krever 16 A strømsikring).

3 Kontroller at termostaten er stilt på ønsket romtemperatur.

### Merk

Hvis både eldrift og gassdrift er valgt på betjeningspanelet, så er eldrift prioritert. Da vil gassdrift starte hvis termostaten registrerer at temperaturen er lavere enn innstilt verdi.

## OPPVARMING MED GASSDRIFT

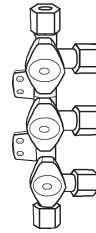
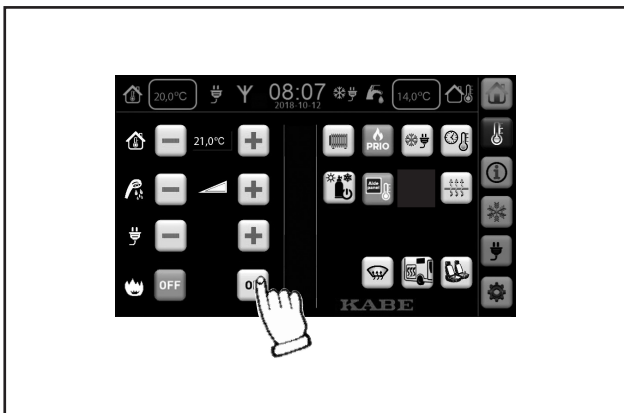


### Merk

Hvis både eldrift og gassdrift er valgt på betjeningspanelet, så er eldrift prioritert. Da vil gassdrift starte hvis termostaten registrerer at temperaturen er lavere enn innstilt verdi.

- 1 Åpne hovedkranen på gassflasken.
- 2 Åpne gassventilen til sentralvarmeren.

Håndtering



- 3 Trykk på gassdrift ON.



## INNSTILLING AV GULVVARME

Alle KABE Travelmaster har gulvvarme, men ulike gulvvarmesystemer avhengig av modell. Les det avsnittet nedenfor som gjelder din bil.

Se også kapittel 4 "Beskrivelse".

### Gulvvarmesystem AGS II

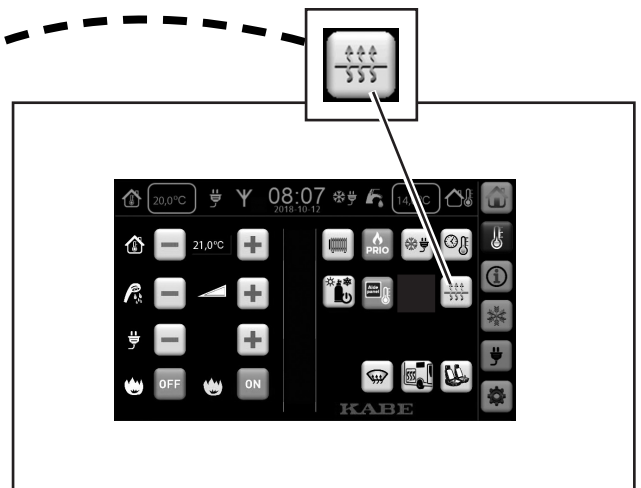
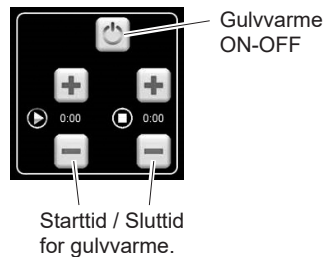
I mange modeller av KABE bobil er gulvvarmen integrert i bobilens øvrige varmesystem. Det innebærer at gulvvarmetemperaturen automatisk følger det øvrige varmesystemet. Temperaturen på gulvvarmen reguleres med romtemperaturen.

Dette er en velprøvd teknikk som gir behagelig gulvvarme uten at man behøver å stille inn gulvvarmen separat.

### Gulvvarmesystem AGS II Pro

Noen modeller av KABE bobiler er utstyrt med gulvvarmesystemet AGS II Pro (finnes også som fabrikkmontert tillegg utstyr). Det innebærer at gulvvarmen består av en egen sløyfe med separat sirkulasjon.

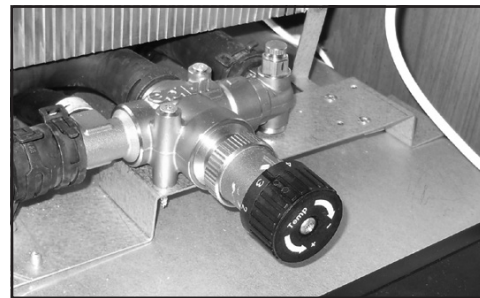
Start gulvvarmens sirkulasjonspumpe på betjeningspanelet.



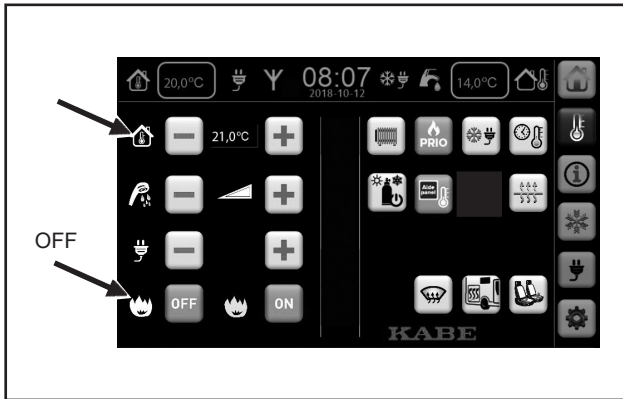
Gulvvarmen holder jevn temperatur i gulvet uavhengig av romtemperaturen i bobilen.

Juster gulvvarmetemperaturen ved å dreie på shuntens håndtak.

Fabrikkinnstilt verdi på gulvvarmens shuntventil er 6.



Man kjenner igjen gulvvarmen AGS II Pro på shuntventilen som er plassert ved sentralvarmeren.

**OPPVARMING AV BODELEN UNDER KJØRING**

Noen modeller er utstyrt med varmeveksler som overfører varme mellom bildelens og bodelens varmesystem.

En bil med varmeveksler kan under kjøring tilføre bodelens varmesystem varme fra bilens motor på denne måten:

- 1 Start bodelens sirkulasjonspumpe ved å starte varmesystemet på sentralvarmerens betjeningspanel.
- 2 Kontroller at termostaten er stilt på ønsket romtemperatur.
- 3 Hvis oppvarming bare skal foregå via varmeveksleren fra bilens motor, skal oppvarming fra sentralvarmeren slås av (gassdrift off).

## VINTERKOPLING

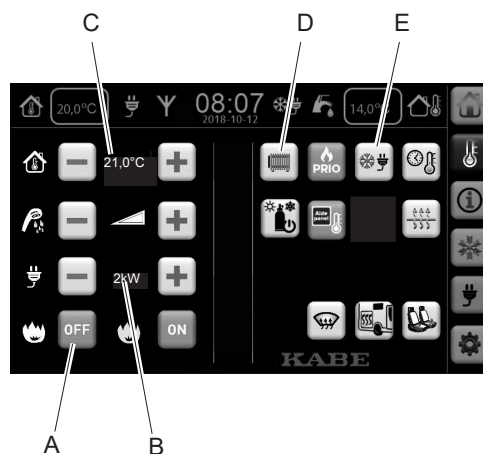
Vinterkopling innebærer at att sentralvarmeren starter når man kopler 230V til bobilen.

Varmesystemet skal være innstilt som beskrevet nedenfor for at det skal bli varmt i bobilen når man kopler til 230V.

Innstillinger for fjellkopling:

- 1 Aktiver varmesystemet. (D)
- 2 Slå av gassdrift. (A)
- 3 Velg effektstilling for eldrift: 1, 2 eller 3 kW. (B)
- 4 Still inn ønsket temperatur. (C)
- 5 Hvis kjøleskapet skal startes sammen med varmen, må man sørge for at det er stilt på 230 V-drift (og slått på).
- 6 Aktiver fjellkopling. (E)
- 7 Slå av bobilens betjeningspanel.
- 8 Still sikkerhetsstrømbryteren i stillingen «Off». Dermed forhindrer man at batteriet blir utladet.
- 9 Bryt tilførselen på 230V (trekk ut 230V-kabelen).

Når 230V-kabelen koples til bobilen (eller et koplingsur slår på strømmen), så starter sentralvarmeren i samsvar med innstillingene.



# VANN-/AVLØPSSYSTEM

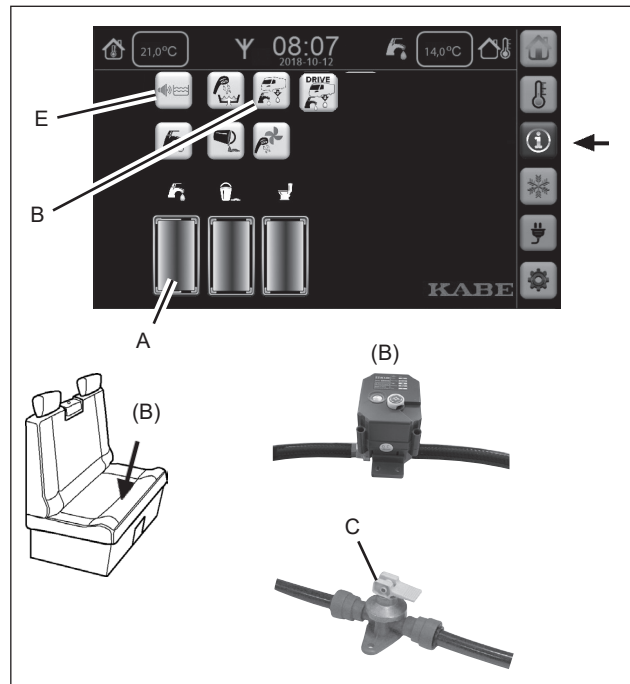
## PÅFYLLING AV FERSKVANN

Les av nivået i ferskvannstanken (A).

Spyl gjennom vannsystem og varmtvannsbereder:

- hvis vannforbruket har vært lavt (ikke ferskt vann).
- hvis systemet har stått tomt en tid (langtidslagring).

Se også avsnittet "Tømme vannsystemet".



Sørg for at følgende utløp er stengt:

- avtappingsventilen for ferskvannstanken og elektriske avtappingsventiler. Se betjeningspanelet (B).
- avtappingsventilen (C) for varmtvannsberederen ved sentralvarmeren.

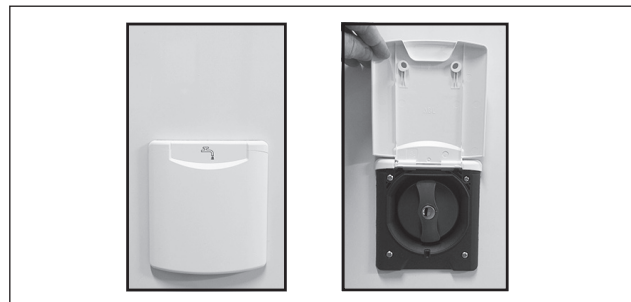
1 Aktiver alarmen på betjeningspanelet (E).

Alarmen lyder når tanken er full.

Slå av alarmen ved å trykke på symbolet (E).

2 Åpne påfyllingsrørets lokk.

Fyll tanken med ferskvann.



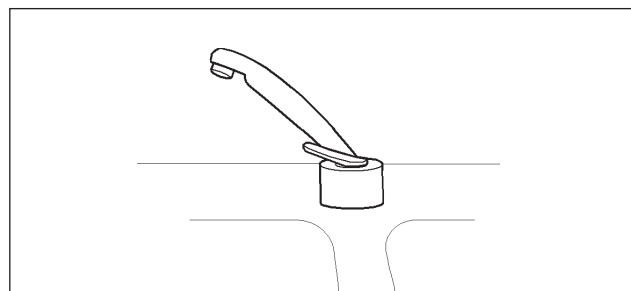
3 Start vannpumpen:

- Påse at vannpumpen er aktivert på betjeningspanelet. Symbolet for vannpumpe skal være synlig. Aktiver om nødvendig vannpumpen med knappen (V).
- Åpne en vannkran.

4 Hvis vannsystemet har vært tomt:

Fyll varmtvannsberederen ved å åpne en varmtvannskran til vann strømmer jevnt ut av kranens utkaster.

Luft vannsystemet ved å la vannpumpen pumpe frem vann til kjøkken, servant og dusj.



### Merk

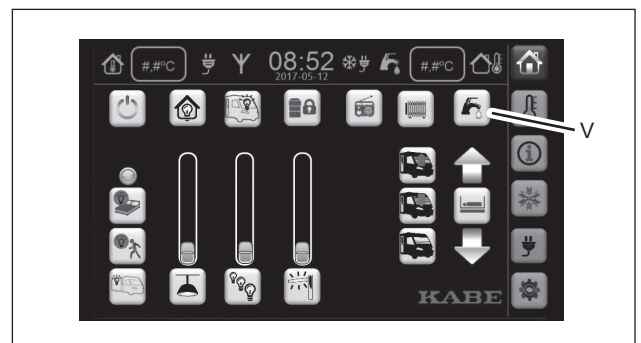
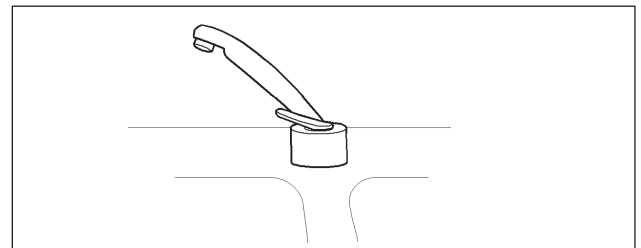
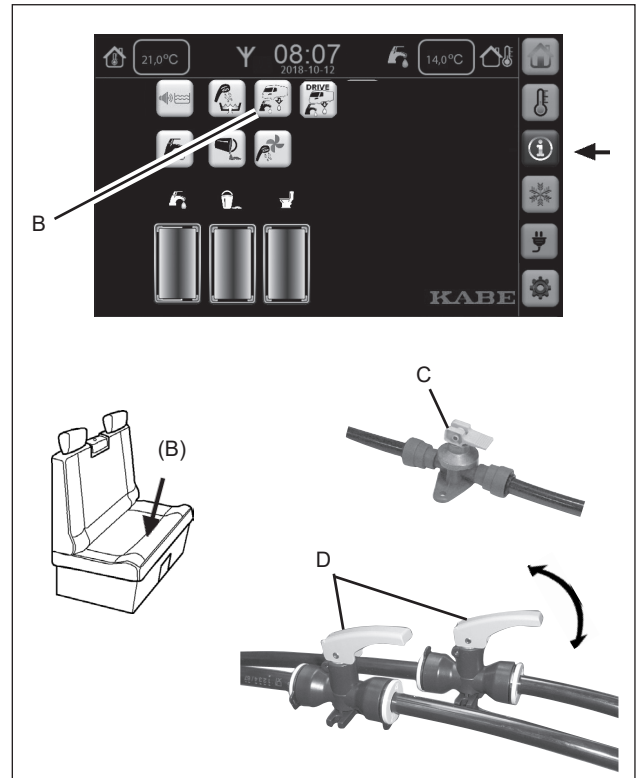
Tøm gråvannstanken i forbindelse med påfylling av ferskvann. Dermed unngår du fare for overfylling av gråvannstanken.

## TØMME FERSKVANNSSYSTEMET

Tøm ferskvannssystemet:

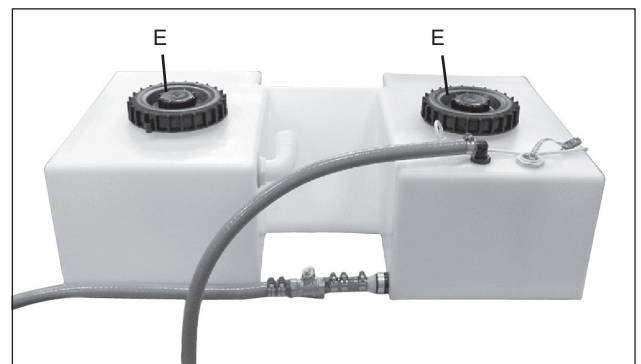
- hvis bobilen ikke skal brukes på en stund.
- hvis bobilen står uoppvarmet (fare for isdannelse).
- hvis vannet i systemet ikke er ferskt.
- for å fornye luftputen i varmtvannsberederen.

- 1 Tøm ferskvannstanken og kaldt-/varmtvannsslanger (B).  
Vannet renner ut under bobilen.
- 2 Åpne varmtvannsberederens avtappingsventil (C).  
Avtappingsventilen (C) er plassert ved sentralvarmeren.  
Vann fra varmtvannsberederen renner ut under bobilen.
- 3 (Bare visse modeller.)  
Åpne avtappingskranene for kaldt- og varmtvannsslanger (D). Vann renner ut under bobilen.
- 4 Åpne alle vannkraner slik at vannpumpen starter og alt vann i slanger og i vannpumpen spyles ut.  
Påse at kranen er åpen både for varmt- og kaldtvann (kranen åpen i stillingen mellom kaldt og varmt).  
La vannpumpen pumpe til det slutter å renne vann i kranene.  
Legg ned dusjslangen på gulvet slik at vann som er igjen i dusjslangen renner ut.  
Gjelder også dusjslange i bagasjerom. (Bare visse modeller.)  
Trykk på toalettets spyleknapp slik at vannet kan renne ut av toalettets slanger og ventiler.
- 5 Slå av vannpumpen med knappen (V) på betjeningspanelet. Symbolet for pumpen slukner.  
La alle vannkraner være åpne slik at luft kan suges inn i slangene ved temperaturvekslinger.  
Påse at kranene er åpne både for varmt- og kaldtvann (åpen stilling mellom kaldt og varmt).



## RENGJØRE FERSKVANNSTANKEN

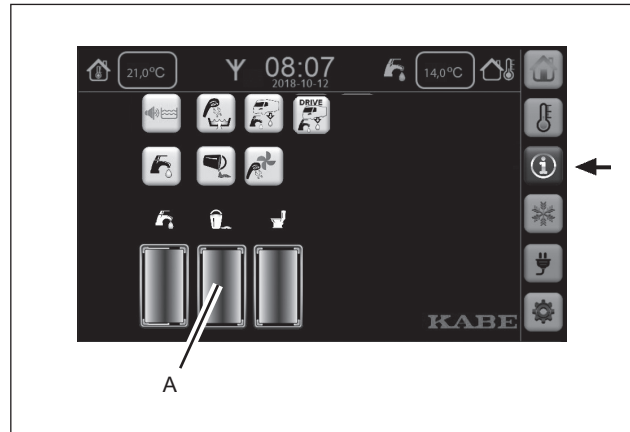
- 1 Skru av lokket (E) på tanken for å kunne rengjøre innsiden av tanken.
- 2 Rengjør tankene med en oppvaskbørste.  
Bruk om nødvendig rengjøringsmiddel for ferskvannstank.
- 3 Skyll ut av vanntanken og spyl gjennom vannledningene.
- 4 Sett på igjen lokket. Kontroller at lokkets pakning tetter som den skal.



## TØMME GRÅVANNSTANKEN

Les av nivået i gråvannstanken (A).

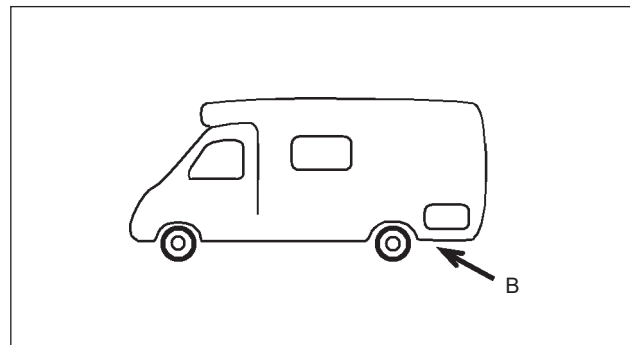
Gråvannet skal tømmes i et vanlig toalett eller på en annen godkjent tømme plass.



- 1 Plasser et egnet oppsamlingskar under gråvannstankens tømme slange (B).

**Merk:**

Gjør tømmingen enklere ved å montere en slange på gråvannstankens koniske utløp.



- 2 Tøm gråvannstanken ved å starte gråvannspumpen med bryteren (C).

Gråvannspumpen kan også startes på betjeningspanelet (D).

**Merk:**

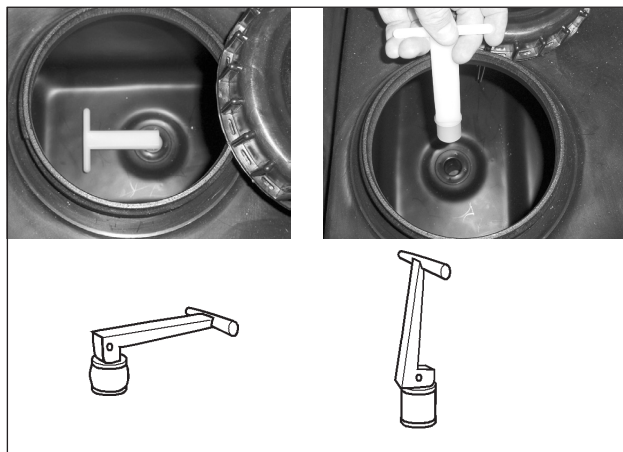
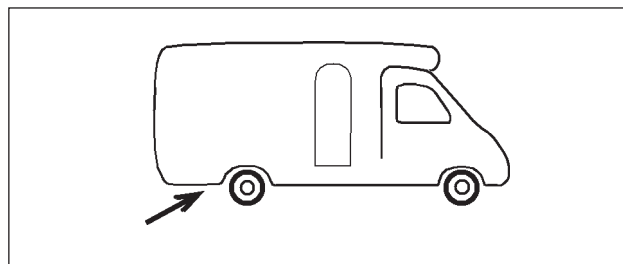
Gråvannspumpen kan bare startes når bilens motor er slått av.



## RENGJØRE GRÅVANNSTANKEN

Rengjør gråvannstanken på følgende måte:

- 1 Tøm gråvannstanken.
- 2 Plasser et egnet oppsamlingskar under rensplingshullet.
- 3 Åpne gråvannstankens rensplingshull.  
Fjern pluggen inni gråvannstanken ved å løfte opp håndtaket og trekke opp pluggen.  
I noen modeller kan pluggen være erstattet med en kuleventil.
- 4 Spyl rent inni tanken.  
Skyll om nødvendig gråvannstanken med et rengjøringsmiddel for gråvannstank.
- 5 Samle opp slammet i et kar og hell det ut på godkjent tømme plass.
- 6 Steng gråvannstankens rensplingshull.  
Sett pluggen tilbake i rensplingshullet.  
Fell ned håndtaket slik at pluggen tetter hullet.



Håndtering

### Spyle tanken ren

Noen modeller er utstyrt med en separat slange for å kunne spyle inn vann i tanken ved rengjøring.

Slangen med fargemerking er koplet til ferskvannstanken.

Slangen uten merking er koplet til gråvannstanken.

Slangens ventil er åpen når den er dreid i slangens retning.

Sørg for at ventilen er stengt før tanken fylles på ny for normal bruk.

**KABE TMI:**

Du kommer til slangene gjennom en av bobilens lasteluker.



KABE TMI

**KABE Van:**

Slangene til å spyle tankene med er plassert under arbeidsbenken.

Du kommer til slangene gjennom bobilens skyvedør. Løft ut den nederste skuffen.

(For å ta ut skuffen, se kapittel 5, Vedlikehold.)

Du kommer også til det første lokket på gråvannstanken. Gråvannstankens andre lokk er plassert i rommet under kjøleskapet.

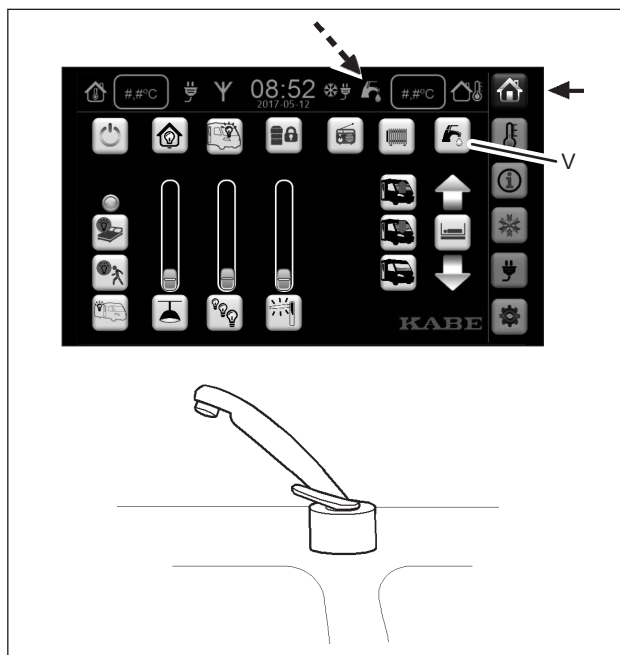
Gråvannstankens tredje lokk er plassert i rommet under sengen, bak garderoben.



KABE Van

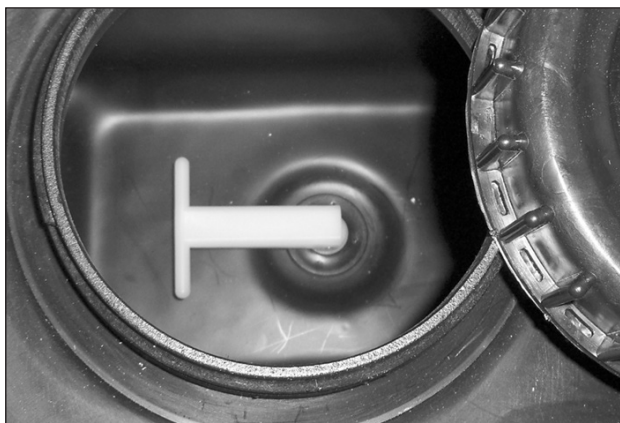
## BRUKE VANNKRANER

- 1 Påse at vannpumpen er aktivert på betjeningspanelet (V). Symbolet for vannpumpe skal være synlig.
- 2 Reguler vannmengde og -temperatur med blandebatteriet.  
Blå markering gir kaldt vann.  
Rød markering gir varmt vann.  
Mellomstillinger gir blandet kaldt og varmt vann.



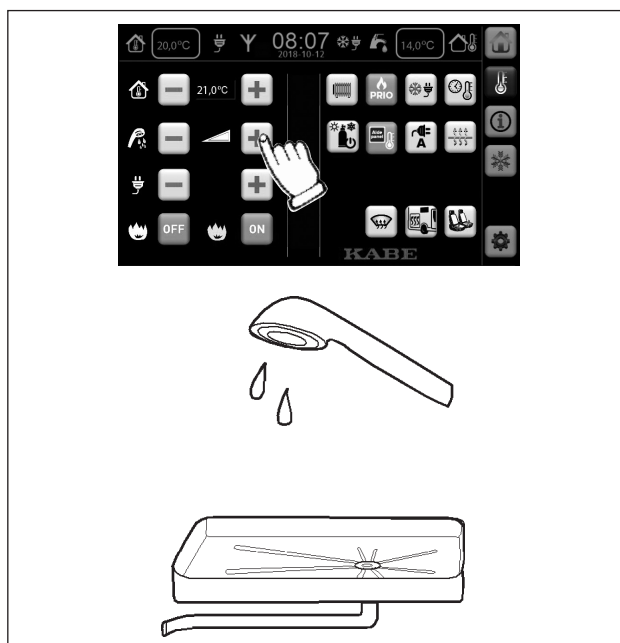
## BRUKE AVLØP

- 1 Påse at gråvannstankens rensplingshull er stengt før du bruker avløpet.  
Fell ned håndtaket slik at pluggen tetter hullet.  
I noen modeller kan pluggen være erstattet med en kuleventil.
- 2 Ikke hell kokvann væske i avløpet.



## BRUKE DUSJEN

- 1 Påse at vannpumpen er aktivert på betjeningspanelet. Symbolet for vannpumpe skal være synlig.  
Ved behov kan man velge ekstra varmtvann i noen minutter før man bruker dusjen.





# TOALETT CINDERELLA MOTION

Forbrenningstoalett Cinderella Motion (kun visse modeller eller fabrikkmontert tilvalg).

Toalettet er bare beregnet på menneskelig avfall og toalettpapir.

## KLARGJØRE TOALETTET FOR BRUK

Sørg for at gass er tilgjengelig og at gassventilene til toalettet er åpne.

Forbrenningen krever også at elektronikken fungerer. Bobilens 12 V skal være tilgjengelig mens forbrenningen pågår.

Toaletts forbrenning krever fullgod ventilasjon. Påse at både luftinntak og avgassventilasjon ikke er blokkert. For eksempel må ikke snø hindre toaletts ventilasjon. Ved behov kan man montere pipeforlenger. Pipeforlenger må ikke være montert under kjøring.

## BRUKE TOALETTET

Bruk tilhørende papirpose i toalettet. Bruk en ny papirpose ved hvert toalettbesøk.

Etter toalettbesøk «spyl» man ved å trykke på startknappen.

Før forbrenningen kan begynne, skal papirposen falle ned i askeskålen. Hvis posen er lett, er det fare for at den ikke faller ned korrekt. Ved behov kan man øke posens vekt ved å helle i litt vann.

Forbrenning av toaletts avfall tar ca 1–2 timer. Toaletts lokk må være lukket for at forbrenningen skal fungere.

Toalettet kan brukes igjen, selv om forbrenningen ikke er ferdig. Forbrenningen avbrytes når man åpner lokket. Det skjer ingen forbrenning mens man bruker toalettet.

Forbrenningen gjenopptas når man trykker på startknappen.

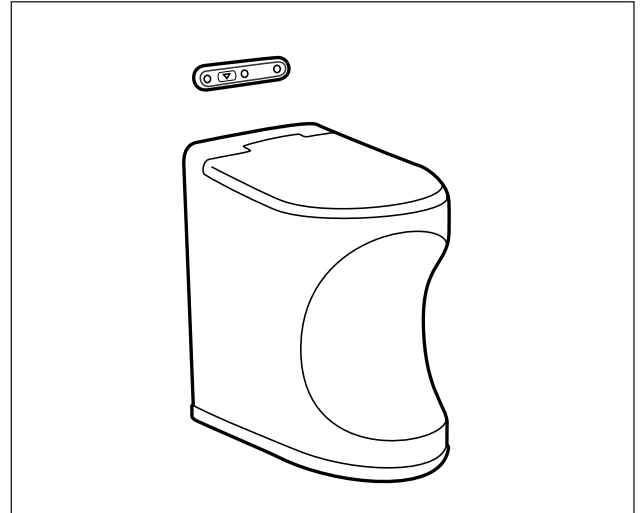
På toaletts panel indikeres status.

- Grønn indikator betyr normal modus.
- Gul indikator betyr at forbrenning pågår.
- Rød indikator innebærer funksjonsfeil.

## TØMME TOALETTET

Toalettet skal vedlikeholdes i henhold til produsentens anvisninger. Anbefalt intervall:

- Tøm askeskålen minst én gang i uken.
- Rengjør askeskålen hver tredje tømning.
- Rengjør katalysatoren i henhold til anvisning.



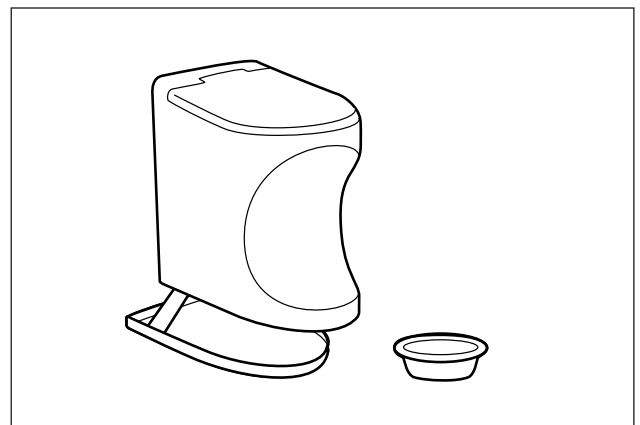
Håndtering



### ADVARSEL!

Toalettet er bare beregnet på menneskelig avfall og toalettpapir.

Forbrenning av annet materiale kan innebære risiko.



Se produsentens bruksanvisning for fullstendige instruksjoner om bruk og vedlikehold.

# TOALETT THETFORD C263

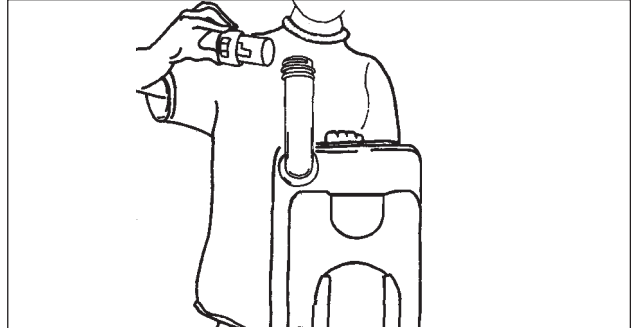
## KLARGJØRE TOALETTET FOR BRUK

Før toalettet tas i bruk:

Ha sanitærvæske og vann i avfallstanken slik at bunnen i tanken er dekket av vann, ca. 2 liter.

Hell sanitærvæsken gjennom tømmerøret (ikke gjennom toalettstolen).

Sanitærvæske fås kjøpt hos KABE-forhandlere.



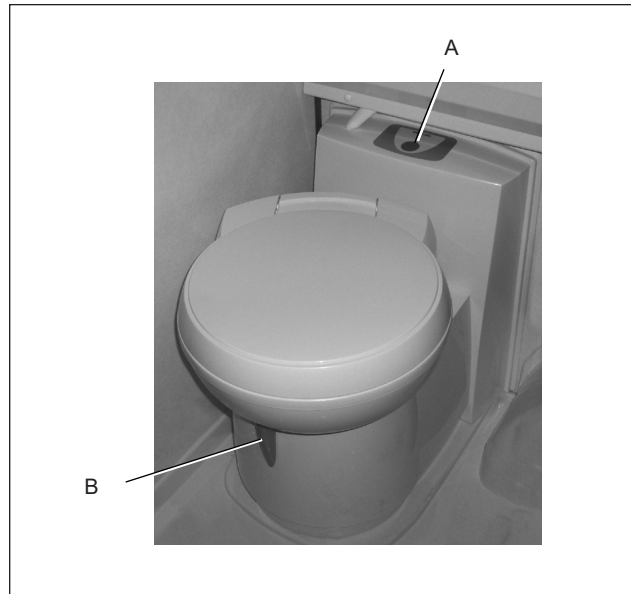
## BRUKE TOALETTET

Vanlig toalettpapir kan forårsake tilstopping. Bruk i stedet Aqua Soft-toalettpapir. Dette toalettpapiret er ekstra mykt, løses raskt opp, forhindrer tilstopping og gjør det enklere å tømme avfallstanken

Trykk én gang på spyleknappen for å aktivere kontrollpanelet. Spyl deretter toalettet ved å trykke på spyleknappen i flere sekunder.

Toalettet kan brukes med ventilbladet åpent eller lukket. (B)

- 1 Spyl litt vann i toalettskålen ved å trykke på spyleknappen (A).
- 2 Åpne ventilbladet med spaken (B).
- 3 Etter bruk:  
Spyl rent i toalettskålen ved å trykke på spyleknappen (A).
- 4 Steng toalettets ventilblad (B).



### Merk.

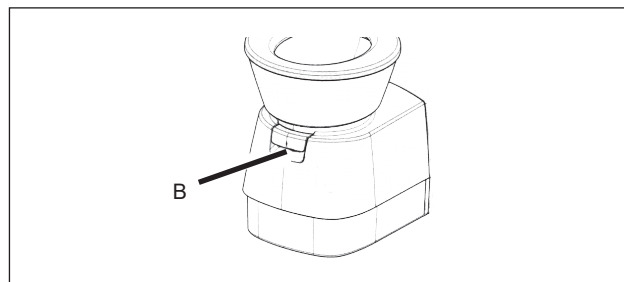
Vannpumpen må være aktivert på betjeningspanelet for at den skal kunne starte. Symbolet for vannpumpe skal være synlig.

### Merk

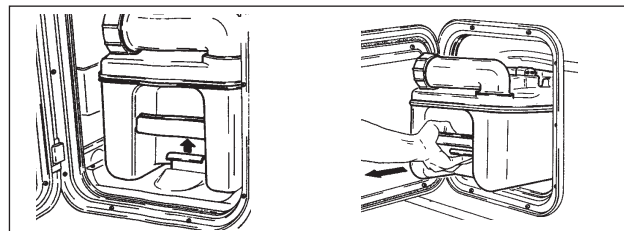
Se også produsentens bruks- og vedlikeholdsanvisninger.

**TØMME TOALETET**

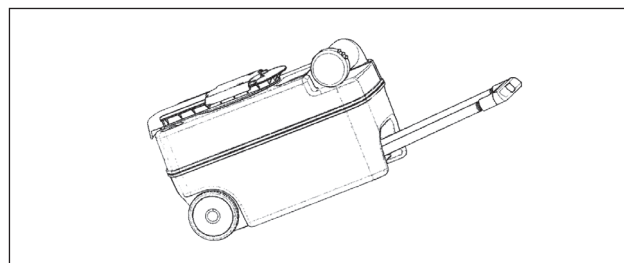
- 1 Steng toalettets ventilblad (B).



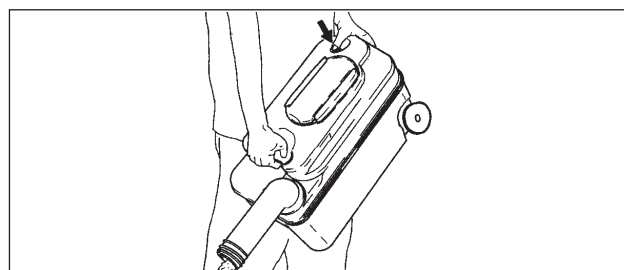
- 2 Trekk ut avfallstanken.



- 3 Bær avfallstanken eller dra den slik at den ruller på hjulene.

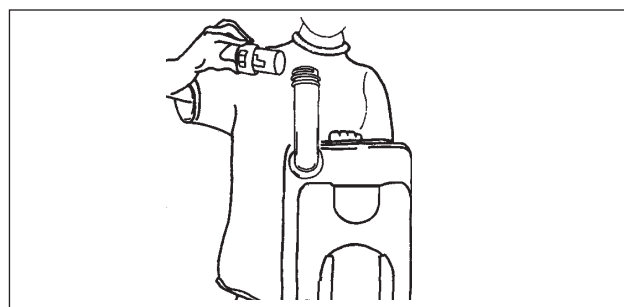


- 4 Tøm avfallstanken i et vanlig toalett eller på en annen godkjent tømme plass.  
Trykk på lufteventilen mens innholdet renner ut av avfallstanken.

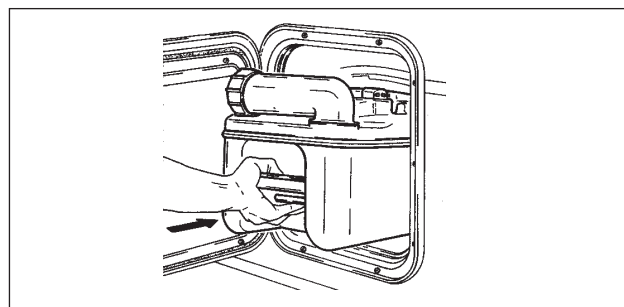
**Merk**

Trykk ikke på lufteventilen før tømmerøret er rettet nedover.

- 5 Ha sanitærvæske og vann i avfallstanken slik at bunnen i tanken er dekket av vann, ca. 2 liter.  
Hell sanitærvæsken gjennom tømmerøret (ikke gjennom toalettstolen).  
Sanitærvæske fås kjøpt hos KABE-forhandlere.



- 6 Sett på igjen lokket på tømmerøret.  
7 Skyv avfallstanken under bobilens toalett igjen.



# BATTERILADING

## KONTROLLERE BATTERILADING

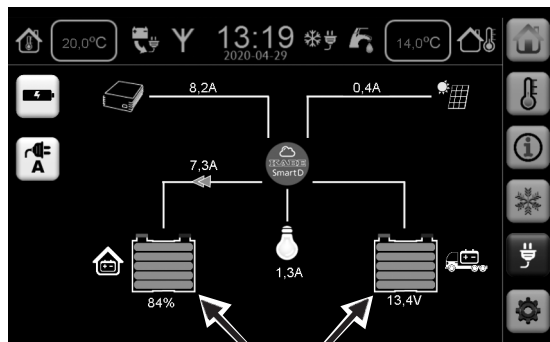
Les av batteriets spenningsnivå på betjeningspanelet.  
 For å lese av startbatteriets ladenivå skal bilens tenning være på (men med motoren avslått).

Før avlesning:

- Påse at batteriene ikke lades (dvs. at motoren er stoppet og at 230 V-ledningen ikke er tilkoblet).
- Slå av så mange lamper som mulig.

Følgende verdier er veiledende ved 20 °C:

- > 12,5 V Batteriet er fulladet.
- 12,2-12,5 V Batteriet er halvloadet.
- < 12,2 V Batteriet må lades.



Håndtering

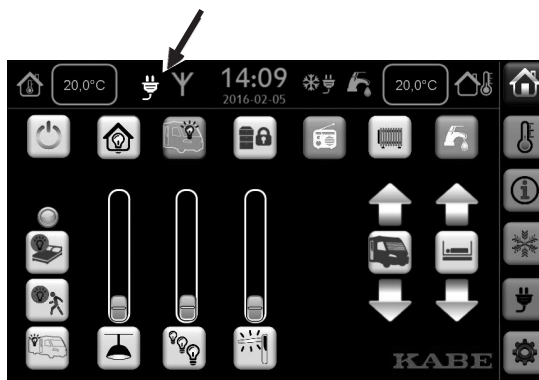
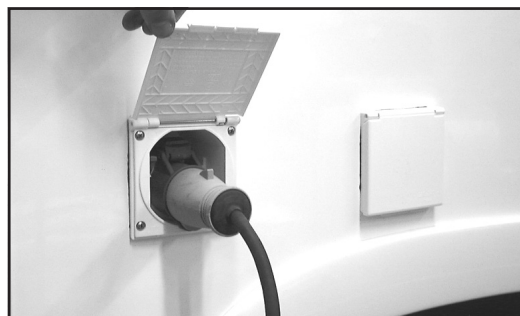
## LADE BATTERIER

Bodelens batteri lades automatisk av batteriladeren når bobilen er koblet til 230V. Et symbol vises på manøvreringspanelet.

Batteriladeren vedlikeholdslader også bilens startbatteri.

Batteriet har best av å bli ladet uavbrutt i minst ett døgn. Batteriet kan lades kortvarig for å "fille på" ladestrøm, men for å opprettholde batteriets fulle kapasitet skal batteriet fullades fra tid til annen.

Se også "Beskrivelse Elsystem".



## STILLE MODUS

Batteriladeren kan stilles på stille drift (Silent mode).

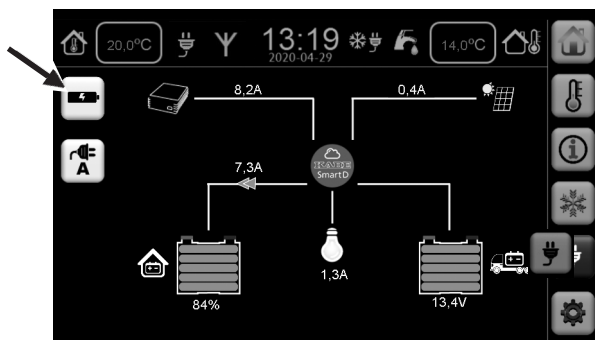
Batteriet lades med redusert effekt.

Angi klokkeslett når stille, redusert drift skal starte og opphøre.



Silent mode  
ON-OFF

Starttid / Sluttid  
for Silent mode.



# MARKISE

Noen kjøretøy er utstyrt med markise.

Markisen skal beskytte mot solskinn.

Når markisen er utrullet, skal de tilhørende støttebena være nedfelt slik at de understøtter markisens ytterkant. Forankre markisens ytterkant i bakken.

Understøtt markisens ytterkant når markisen rulles ut eller rulles inn.

Fjern løv og urenheter fra markisen før den rulles inn.

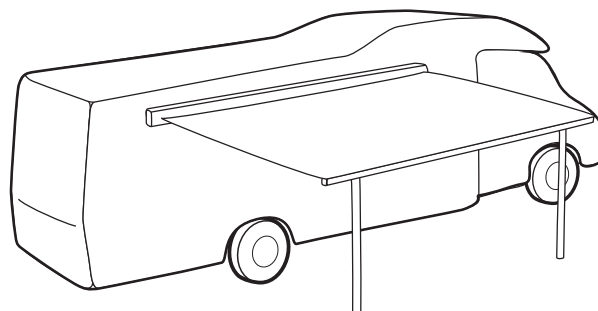
I vindfullt vær skal markisen være innrullet. Vind kan løfte opp markisen, selv om den er korrekt forankret. Da er det fare for skader på markisen, kjøretøyet og omgivelsene.

En fuktig markise bør tørke før den rulles inn.

Noen ganger må man rulle inn markisen til tross for at den er fuktig. Så snart det er mulig, skal man rulle ut markisen slik at den tørker.

En fuktig markise som oppbevares sammenrullet, kan bli skadet.

Markisen kan bli skadet av tung last, for eksempel snø.



## ADVARSEL!

Fare for personskade.

Vind kan løfte opp markisen. Sørg for at markisen er innrullet i vindfullt vær.

La aldri en utrullet markise være uten tilsyn.

Se produsentens bruksanvisning for fullstendige instruksjoner om bruk og vedlikehold.



---

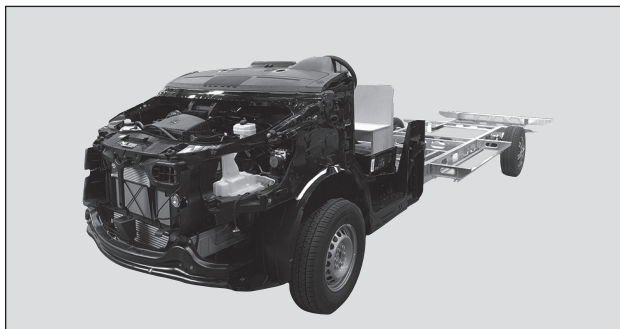
# BESKRIVELSE

## BESKRIVELSE BILEN

KABE Travelmaster er bygd på et basiskjøretøy fra bilprodusenten Mercedes-Benz.

Bilprodusenten legger ved en separat instruksjonsbok som omhandler bilen. Der finner du instruksjoner og beskrivelser av bilens funksjoner, bruk og vedlikehold

Les bilens instruksjonsbok nøye. Vedlikehold av bilen skal utføres i henhold til instruksjonsbok eller serviceanvisninger.



*Bildelen TMI, helintegreerte bobiler.*

### CHASSIS

KABE Travelmaster er bygd med lavbygd lettvektsschassis. Bakaksel og chassis er av merket AL-KO.

KABE Van er bygd på Mercedes Sprinter.



*Bildelen, halvintegreerte bobiler.*

### TILHENGERFESTE

KABEs helintegreerte bobiler med fabrikkmontert hengerfeste (tilvalg) kan monteres av eller på uten verktøy. Hengerfestet skal ikke være montert ved kjøring uten henger.

### TRAFIKKBELYSNING

Mange lamper i bobilens trafikkbelysning er av LED-typen. Disse lampene har lavt energiforbruk og lang driftstid. Bilens elsystem kan ikke registrere om LED-lamper slukner.



*Bildelen, KABE Van.*

### Parkering

Etter at du har parkert: Åpne og lukk førerdøren.

Bildelen er programmert slik at noen funksjoner forblir aktive under kortere stopp. Ved å åpne førerdøren bekrefter du at bilen er parkert.

Sidemarkeringslysene slukner og ytterligere noen funksjoner slås av.



## HJUL

Dekkene skal kontrolleres regelmessig med henblikk på lufttrykk og slitasje.

Etter hjulskift:

Etterstram hjulboltene etter å ha kjørt ca. 50 km (gjelder også ny bil).

Aluminiumsfelger:

Tiltrekingsmomentet for hjulbolter til aluminiumsfelger er 180 Nm.

Stålfelger:

Tiltrekingsmomentet for hjulbolter til stålfelger er 180 Nm.



Det er viktig å bruke riktige hjulbolter til den felgen man monterer. Hjulboltene anleggsflate mot felgen kan være forskjellig på de ulike felgene. Hvis felgen monteres med feil hjulbolter, kan det forårsake skader.



### ADVARSEL!

Kontroller at hjulboltene er riktig trukket til på den første turen samt etter montering av hjul.

Bruk riktig type hjulbolt.

## Lufttrykk i dekkene

Ved langtidslagring bør lufttrykket i dekkene økes til 550 kPa (5,5 bar) for å motvirke at dekkene deformeres.

Anbefalt lufttrykk ved kjøring: se tabellen.

Angitt verdi gjelder kalde dekk.

|          | A                              | B                              | C                    |
|----------|--------------------------------|--------------------------------|----------------------|
|          | 500 kPa<br>(5,0 bar)           | 450 kPa<br>(4,5 bar)           | ---                  |
|          | 500 kPa<br>(5,0 bar)           | 430 kPa<br>(4,3 bar)           | 400 kPa<br>(4,0 bar) |
| KABE Van | 370 kPa<br>(3,7 bar)           | 490 kPa<br>(4,9 bar)           | ---                  |
| KABE Van | 420-480 kPa<br>(4,2 - 4,8 bar) | 390-430 kPa<br>(3,9 - 4,3 bar) | ---                  |

## SNØKJETTINGER

Se anvisninger fra produsenten og fra bilprodusenten for montering og bruk av snøkjettinger.

Følg lokale bestemmelser for bruk av snøkjettinger.

# STØTTEBEN

## HYDRAULISKE STØTTEBEN

Visse modeller er utstyrt med hydrauliske støtteben. Modell AL-KO HY4.

De hydrauliske støttebena aktiveres på en separat håndkontroll.

De hydrauliske støttebena er programmert for faste posisjoner:

- Autolevel (Camping).
- Automatisk innfelling (Før kjøring).

Hvert støtteben har en hydraulikkpumpe som drives av bobilens bodelsbatteri. Støttebena er bare aktive når bilens tenning er slått av.

### Automatisk innfelling

Trykk på knappen "Fell inn støtteben". Denne stillingen benyttes før kjøring. Bobilen skal stå stille til kontrollampen ved førerplassen lyser grønt. Alle støttebena skal være helt oppe under kjøring.

### Autolevel

Denne stilling anvendes ved camping. Støttebena justerer automatisk bobilen til en horisontal posisjon.

Støttebena kompensere for ujevnt underlag. Støttebena kan til en viss grad kompensere for skrånende underlag, men man skal velge en relativt slett parkeringsplass.

For å aktivere støttebena:

- Trekk til håndbremsen.
- Still kjøretøyets gir i stilling "Parkering".
- Luftfjæring X4 avaktiveres ved separat håndkontroll, trykk på av-knappen. (bare enkelte modeller)
- Deretter kan du slå av tenningen.

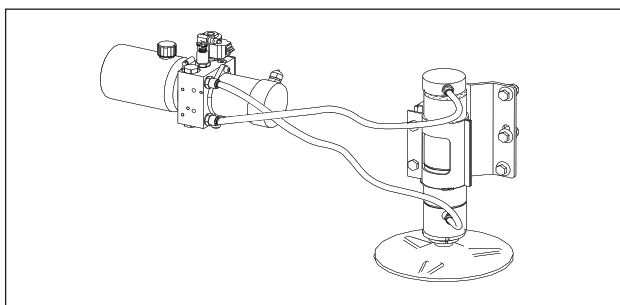
Enkelte bobiler er utstyrt med luftfjæring X4 (gjelder ikke luftfjæring X2). Slå av luftfjæringen før de hydrauliske støttebena aktiveres. Både luftfjæring og hydrauliske støtteben føler om bobilen heller. Begge systemene kan komme i konflikt og motvirke hverandre. Luftfjæring skal bare brukes under kjøring. Støttebena skal bare benyttes ved camping.

### Vedlikehold

Anvisninger for vedlikehold skal utføres i henhold til produsentens dokumentasjon.

### Nødstyring

Anvisninger for nødstyring skal utføres i henhold til produsentens dokumentasjon.



### Anmerkning

Se også produsentens bruks- og vedlikeholdsanvisninger.

# GASSYSTEM

## PROPAN

Propan er et petroleumsprodukt. Når propan brenner, avgis karbondioksid og vanddamp, men fullstendig forbrenning krever god tilførsel av luft. Et gasskokeapparat med to bluss krever opp til 7 ganger så mye luft som et menneske i hardt arbeid.

Propan er tyngre enn luft og blander seg raskt med omgivelsesluften. Under visse omstendigheter kan den imidlertid samle seg i lavtliggende rom.

Propan har en karakteristisk lukt.

Propan er ikke giftig (ingen kjente forgiftningssymptomer).

To typer gass kan benyttes:

- Propan ( $C_3H_8$ )
- Butan ( $C_4H_{10}$ )

Bruk propan, ettersom den omdannes til gass ved temperaturer ned til ca.  $-40\text{ }^\circ\text{C}$ , mens butan slutter å gå over i gassform ved  $\pm 0\text{ }^\circ\text{C}$ .

I Norge og Sverige tilbys bare propan, mens man i andre land også selger butan. Be om propan hvis du skal bruke gassen vinterstid.

## GASSYSTEMET

Gassflasken oppbevares i gasskassen.

Gasskassen er et separat ventilt rom som er atskilt fra bodelen. Gasskassen har luftehull i gulvet for at gass som eventuelt lekker ut skal kunne "renne" ut.

Gassystemet er laget av kobberør med skrukløper. Gassflasken er koplet til gassystemet med en godkjent gummislange.

Gassystemet har flere ventiler for å kunne stenge hele eller deler av systemet.

Gassystemets hovedkran er plassert på gassflasken.

I standardutførelsen er bobilen utstyrt med tre gassapparater:

- Gasskomfyren
- Sentralvarmeren
- Kjøleskapet



Gassapparatene er beskrevet i egne avsnitt for respektive gassapparat.



### ADVARSEL!

**Brannfare.**

**Propan er klassifisert som en ekstremt brannfarlig gass. Gass skal håndteres med respekt.**

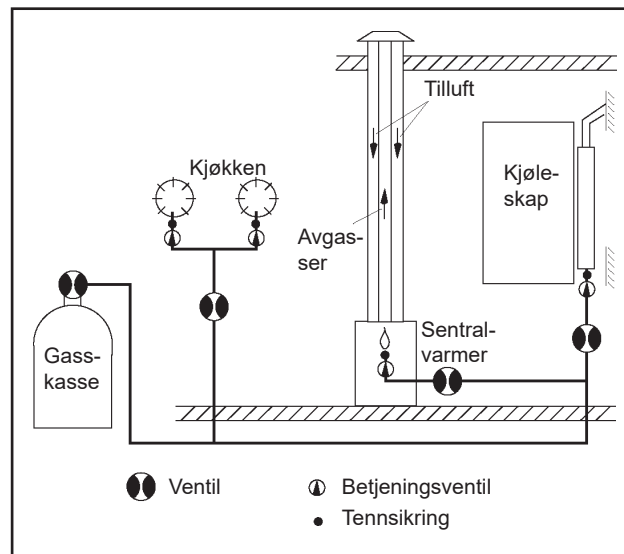
**Steng gassflaskens hovedkran ved mistanke om lekkasje og få fagfolk til å tetthetsprøve gasssystemet.**



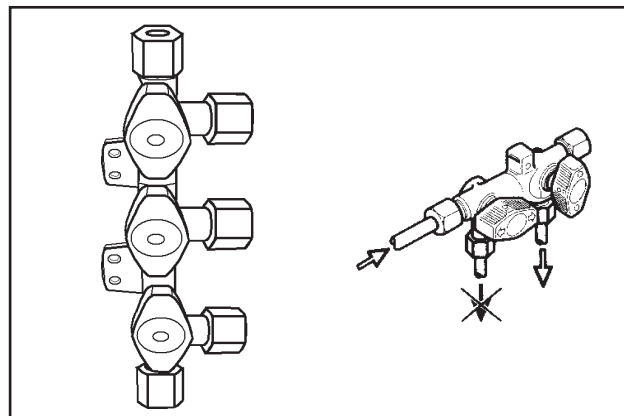
### ADVARSEL!

**Brannfare.**

**Det er forbudt å kjøre inn på bensinstasjoner med tente gassapparater.**



Skjematisk illustrasjon av gassystemet.



Ventiler benyttes for å stenge en del av gassystemet.

## GASSFLASKE

Gassflasken rommer 11 kg propangass.

I gassflasker kan propan oppbevares på en sikker måte uten tidsbegrensning. Den er da komprimert til væskeform. I en nyfylt gassflaske opptar flytende propan 80 % av volumet .

Gassflasken skal stå oppreist. Se figur. Hvis den ligger, kan flytende propan trenge ut i gasssystemet og gi støtvis oppblussende flammer i brennerne.

Gassflasken er en trykkbeholder og må ikke utsettes for unormal oppvarming. Unngå direkte sollys på gassflasken. Ettersom gassflasken er en trykkbeholder, skal den testes hvert tiende år. Gassflasken har merking som angir årstallet for siste test. Skift gassflaske hvis merkingen viser en dato eldre enn ti år.

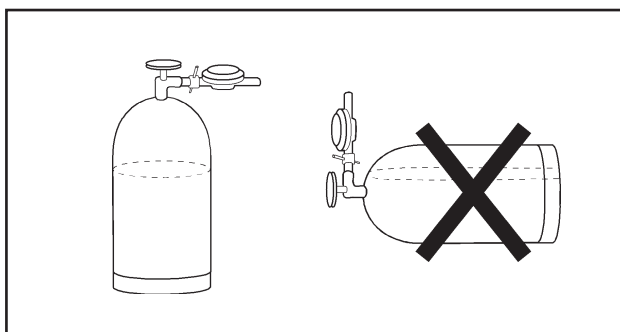
Når gassflaskens ventil åpnes, passerer det gass ut fra toppen av gassflasken slik at trykket minker. Flytende propan i en mengde som tilsvarer den utstrømmende gassen går over til gassform i flasken, slik at trykket gjenopprettes. Dette pågår så lenge det finnes flytende propan i gassflasken.

Gassflaskens tilkoping til gassystemet er venstregjenget.

Se instruksjoner i kapittelet "Håndtering" når du skal skifte gassflaske.



Gassflasken i gasskassen.



Gassflasken skal oppbevares stående.

Noen kjøretøy er utstyrt med Smart Level.  
(Et ikon på betjeningspanelet viser om kjøretøyet er utstyrt med Smart Level.)

Smart Level måler gjeldende væsknivå i gassflasken.

Funksjonen består av en sensor som er plassert under gassflasken, og fast utstyr i kjøretøyet som kommuniserer med sensoren.

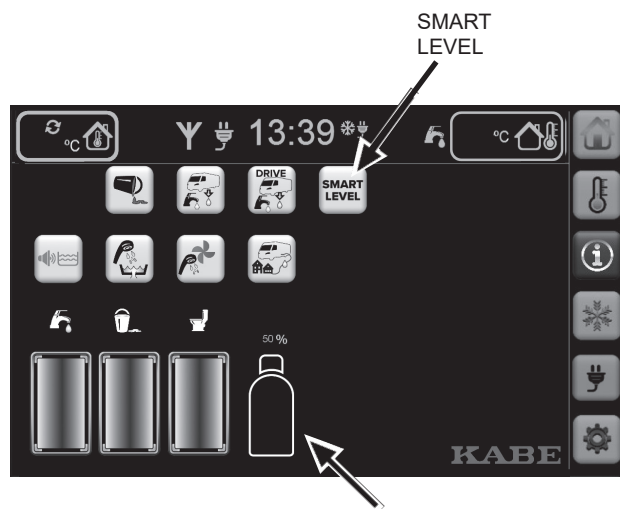
Gjeldende nivå i gassflasken vises på betjeningspanelet.

Ved skifte av gassflaske:

- Fjern sensoren fra den tomme gassflasken.
- Monter sensoren på den fulle gassflasken.

Sensoren kan bare måle væsknivået i gassflasker laget av metall.

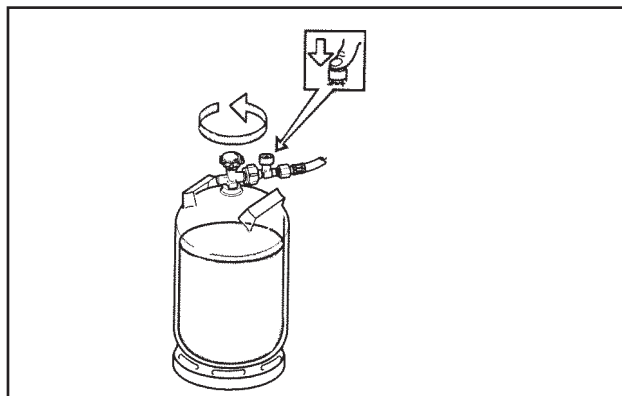
Smart Level kan kompletteres slik at væsknivået i to gassflasker vises på betjeningspanelet.



## SLANGEBRUDDSVENTIL

Slangebruddsventilen er montert på gasslangen. Slangebruddsventilen er en sikkerhetsdetalj som blokkerer gasstrømmen hvis slangen skulle bryte.

Etter skifte av gassflaske må du åpne slangebruddsventil ved å trykke på knappen. Deretter forblir den åpen så lenge gassystemet er trykksatt.



Slangebruddsventilen er montert på gasslangen.

## GASSTRYKKREGULATOR

Gasstrykkregulatoren kalles også reduksjonsventil.

Reduksjonsventilen er montert på veggen ved gassflasken. Den reduserer gasstrykket til 3 kPa (30 mbar). Alle gassapparater i bobilen arbeider ved dette trykket.

Hvis reduksjonsventilen av en eller annen grunn må skiftes, må du påse at den er konstruert for riktig trykk.

Gassystemet er også utstyrt med en kollisjonsføler som blokkerer gasstrømmen hvis den utsettes for et kraftig støt. Dette er en sikkerhetsdetalj som forhindrer at gass lekker ut ved en trafikkulykke. Den skal ikke løse ut ved normal bruk. Hvis kollisjonsføleren allikevel har blitt utløst, kan den tilbakestilles ved å holde knappen inne ved hjelp av et verktøy i 20-30 sekunder.



Truma MonoControl er beregnet på én gassflaske.

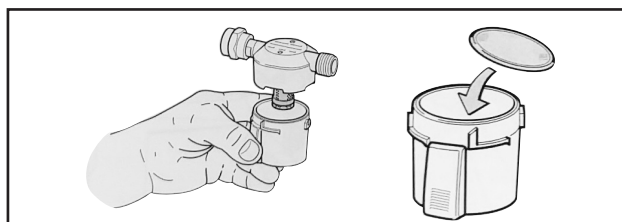


Verktøy til gasstrykkregulatoren.

Det er montert et gassfilter mellom gassflasken og gasstrykkregulatoren.

Gassfilterets absorberende pute skal skiftes ved skifte av gassflaske. Den er plassert i bunnen av gassfilterets avtagbare underdel. (Truma artikkelnummer: 50681-01)

Se også produsentens anvisninger.

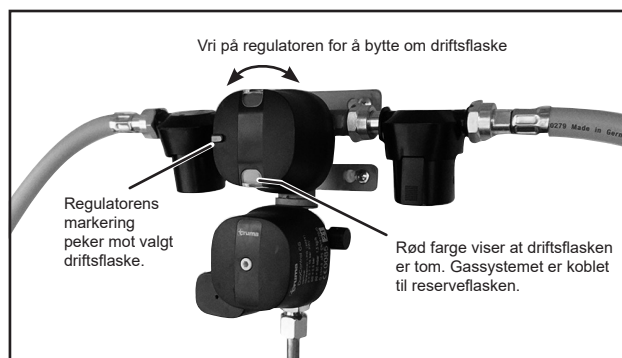


Skifte av gassfilterets absorberende pute.

Truma DuoControl er beregnet på to gassflasker

Vri på regulatoren slik at markeringen peker mot valgt driftsflaske. Sørg for at reserveflasken inneholder gass. Når driftsflasken er tom, bytter DuoControl automatisk om til reserveflasken.

Vri på regulatoren for å bytte om driftsflaske og reserveflaske.



Truma DuoControl er beregnet på to gassflasker.


I bobil er utstyrt med slangebruddsventil og kollisjonsføler er det mulig å bruke gassapparater under kjøring. Eلسystemet tilpasses denne muligheten ved hjelp av en innstilling i systemet.

Når man stopper bobilens motor, slår eلسystemet automatisk av gassdrift for kjøleskap og sentralvarmer i 15 minutter. (Hensikten er å unngå tente gassapparater på bensinstasjoner.) Det vises en meny på betjeningspanelet med følgende valg:


- Vent i 15 minutter til gassdrift starter.
- Start gassdrift uten forsinkelse.
- Gassdrift skal være avslått inntil videre.

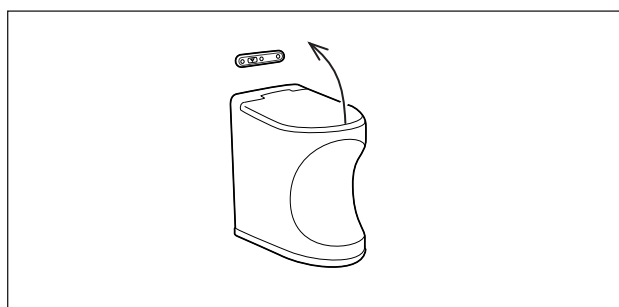
Det første alternativet er forhåndsvalgt til man velger et annet alternativ.

Husk at Cinderella forbrenningstolett ikke er tilknyttet eلسystemet. Det må slås av manuelt før man kjører inn på bensinstasjoner. Løft på lokket for å forsikre deg om at forbrenningstolettet ikke er tent.



**ADVARSEL!**  
**Brannfare.**  
**Det er forbudt å kjøre inn på bensinstasjoner med tente gassapparater.**





## LEKKASJEINDIKATOR

Noen modeller er utstyrt med en lekkasjeindikator for gass.

Når du trykker ned lekkasjeindikatoren bryter, bobler gassen gjennom væsken i glasskoppen.

Når alle gassforbrukere i vognen er stengt av, skal det ikke flyte noe gass gjennom gassystemet, og du skal ikke

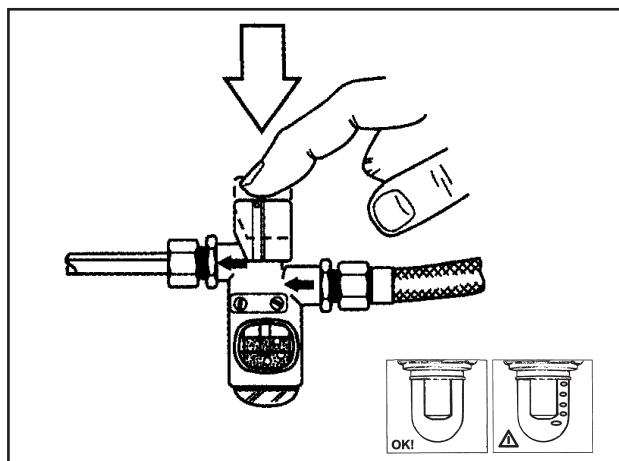
se noen bobler i væsken i løpet av minst 10 sekunder.

Hvis du ser bobler til tross for at alle forbrukere er slått av, innebærer det at det er en gasslekkasje et eller annet sted i gassystemet.

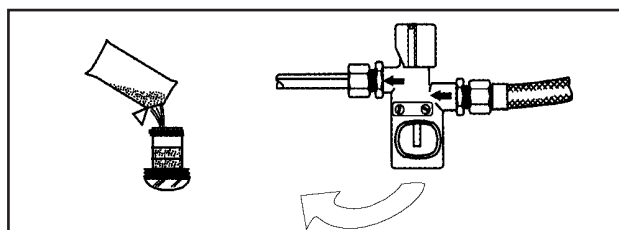
Ved mistanke om lekkasje skal du umiddelbart stenge gassflaskens hovedkran og snarest oppsøke nærmeste KABE-serviceverksted.

Væsknivået i glasskoppen skal ligge mellom de to strekene. Fyll om nødvendig glasskoppen med væske for lekkasjeindikator (propylenglykol). Skru fast glasskoppen for hånd (ikke bruk verktøy). Væsken fås kjøpt hos KABE-forhandlere.

De enkelte forbindelser, tilkoplinger og ventiler kontrolleres ved å pensle på en såpeløsning eller sprøyte på lekkagespray. Bobler indikerer lekkasje.



Test gassystemet med lekkasjeindikatoren i 10 sekunder. Boble i væsken indikerer lekkasje.



Påfylling av væske i lekkasjeindikatoren.

## KONTROLL AV GASSYSTEMET

Ved levering er KABE Travelmaster testet i henhold til gjeldende bestemmelser.

For øvrig bør følgende kontroller utføres jevnlig:

- Inspiser gassledninger og gassapparater daglig ved kontinuerlig drift.  
Inspiser med henblikk på skader og lekkasje.
- Kontroller gassystemet med lekkasjeindikatoren én gang i uken samt etter skifte av gassflaske.
- Hele gassystemet skal tetthetsprøves av fagfolk minst én gang i året.

Slanger som viser tegn på sprekker, aldring, gnissing eller annen defekt skal skiftes ut.

Gassdeler eller gassapparater som viser tegn på skade eller funksjonsfeil skal undersøkes av fagfolk.

## GASSTRYKK OG TEMPERATUR

Ved  $-15^{\circ}\text{C}$  strømmes det bare halvparten så mye gass ut av flasken per minutt som ved  $+13^{\circ}\text{C}$ . Det skyldes at gasstrykket synker med temperaturen.

Hvis det i en 11 kg flaske er igjen 2,5 kg gass og temperaturen er  $-15^{\circ}\text{C}$ , kan den ikke avgi mer enn 350 gram i timen. Ved  $+13^{\circ}\text{C}$  kan den avgi hele 700 gram per time.

En nyfylt flaske innebærer også bedre forutsetninger ved kulde. En nyfylt 11 kg flaske kan ved  $-15^{\circ}\text{C}$  avgi ca. 900 gram per time og ved  $+13^{\circ}\text{C}$  hele 1800 gram per time.

Gassflasker av komposittmateriale kan bare brukes ned til  $-10^{\circ}\text{C}$ .

| Gassmengde i gassflasken (kg) |                      |     |      |      |      |
|-------------------------------|----------------------|-----|------|------|------|
|                               | 2,5                  | 4,5 | 7,0  | 9,0  | 11,0 |
| Temp.                         | Mulig uttak (g/time) |     |      |      |      |
| -18                           | 315                  | 427 | 603  | 767  | 807  |
| -12                           | 387                  | 522 | 735  | 943  | 989  |
| -7                            | 458                  | 617 | 871  | 1120 | 1170 |
| -1                            | 531                  | 712 | 1010 | 1290 | 1360 |
| +4                            | 603                  | 812 | 1140 | 1470 | 1550 |
| +10                           | 671                  | 907 | 1280 | 1650 | 1730 |

## GASSFORBRUK

Forbruket varierer avhengig av årstiden (vintervær med oppvarming kan trekke mye) og naturligvis av hvor mye du

braker komfyren.

Kjøleskapet trekker ikke mange gram per time, men er til gjengjeld i drift flere timer i døgnet.

Her følger noen tommelfingerregler.

Ta utgangspunkt i at en full flaske gass inneholder ca. 10 kg (10 000 gram).

Komfyr: Sparebluss - full bluss 35-110 g/time.

Sentralvarmer: 10-400 g/tim e  
(avhengig av effektbehovet)

Kjøleskap: 16 g/time (380 g/døgn).

# KJØLESKAP

Kjøleskapet drives med gass eller 230 V strøm. Under kjøring kan kjøleskapet også drives med 12 V fra bilen.

Noen bobilere er utstyrt med kompressordrevet kjøleskap. Disse kjøleskapene drives kun av 12 V.

Du kan stille inn kjøleskapet både på selve kjøleskapet og på bobilens betjeningspanel.

Kjøleskapmodellen varierer i de ulike bobilene.

I noen bobilere er kjøleskapet utstyrt med AES (automatisk energivalg). Det innebærer at kjøleskapet i utgangspunktet drives elektrisk med 230 V. Hvis bobilen ikke er tilkoppet 230 V, går kjøleskapet over til gassdrift. Under kjøring drives kjøleskapet med 12 V fra bilen.

Kjøleskapets elektronikk og styreinretning er koplet til batteriet. Det innebærer at hvis batteriet er utladet eller frakoplet, så fungerer ikke kjøleskapet i noen driftsmodus.

Det tar kjøleskapet noen timer å oppnå normal driftstemperatur. Start kjøleskapet i god tid før en tur og legg om mulig inn matvarer som er kjølt ned på forhånd.

Første gang kjøleskapet brukes, kan du kjenne en viss lukt. Den forsvinner etter noen timer. Luft rommet godt.

Første gang kjøleskapet brukes og etter skifte av gassflaske kan gassrørene inneholde luft. Bruk et annet gassapparat (f.eks. komfyren) kortvarig for å fjerne luft i gassrørene.

Ved spenningsfall på 230 V-nettet, noe som forekommer ved høy strømnetbelastning på campingplasser, reduseres kjøleskapets kapasitet.

## SLÅ AV KJØLESKAPET

Slå av kjøleskapet i henhold til kjøleskapets bruksanvisning.

Sørg for at kjøleskapets gassventil er stengt.

Når kjøleskapet er slått av, skal kjøleskapdøren stå åpen for å forhindre at det dannes mugg inni skapet.

Hvis kjøleskapet ikke skal brukes på en stund:

- Tøm kjøleskapet. Avrim og rengjør kjøleskapet.
- Monter vinterlukene på ventilasjonsgitrene.

## KJØRESPERRE

Kjøleskapets dører er utstyrt med kjøresperrer. Sørg for at dørene er sperret før avreise.



### Merk!

Se også kjøleskapproduzentens bruks- og vedlikeholdsanvisninger som følger med kjøleskapet.

Kjøleskapet skal rengjøres før bruk.

### OBS!

Når kjøleskapet drives med gass under kjøring, skal alle tiltak iverksettes som er foreskrevet i lovverket i det aktuelle landet (iht. europeisk norm EN732).

**Gassdrift under kjøring er forbudt i noen land.**

**Gassdrift er alltid forbudt på og i nærheten av bensinstasjoner!**





## TILPASSING AV KJØLESKAPETS VENTILASJON

For å kunne fungere tilfredsstillende må kjøleskapet være riktig ventilert.

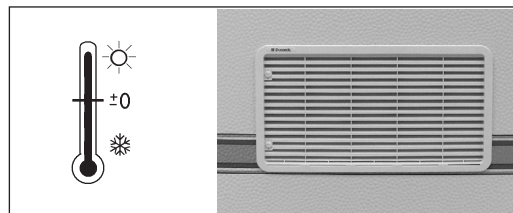
Kjøleskapet ventileres gjennom gitre på bobilens vegg.

Tilpass kjøleskapets ventilasjon til utetemperaturen som følger:

### Utetemperatur over ca. +8 °C.

I sommervær er det viktig at kjøleskapets bakside er godt ventilert.

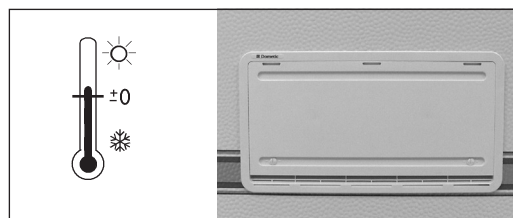
Sørg for at kjøleskapets ventilasjon ikke er blokkert.



### Utetemperatur under ca. +8 °C.

I kaldere vær skal plastluken monteres på det nedre ventilasjonsgitteret. Dermed begrenses ventilasjonen slik at kjøleskapet fungerer tilfredsstillende.

Benytt også plastluken når bobilen ikke er i bruk for å hindre at smuss trenger inn i bak kjøleskapet.



#### OBS!

**Kjøleskapets ventilasjonsgitre skal holdes utildekket slik at luftsirkulasjonen ikke hindres. Tildekking kan medføre overoppheting.**

**Ved vinterbruk skal gitteret dekkes delvis ved hjelp av vinterluken, men det kreves en viss ventilasjon.**

#### Merk!

Vi anbefaler at vinterluken er montert hvis bilen skal stilles opp for vinteren.

## VIFTE BAK KJØLESKAPET

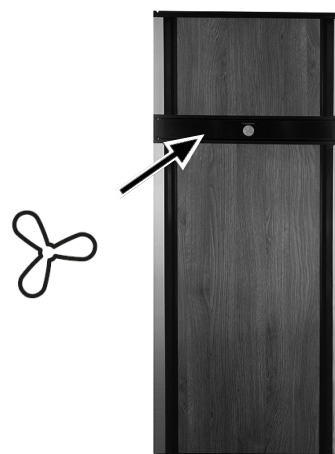
I varmt vær kan det være behov for økt ventilasjon for at kjøleskapet skal kunne kjøle tilstrekkelig.

Bak kjøleskapet er det montert en vifte. En termostat starter viften ved behov.

På noen modeller kan viften slås av på kjøleskapets betjeningspanel.

Vanligvis bør viften være innkoplet slik at den styres av termostaten.

Se også produsentens anvisninger.



## GENERELLE ANVISNINGER FOR KJØLESKAPET

### Råd og vedlikehold

Kjøleskapet er egnet for oppbevaring av alle matvarer som lett forderves i romtemperatur samt matvarer som bør serveres avkjølt. Matvarene plasseres i skapet når de er kalde eller i det minste nedkjølt til romtemperatur.

Matvarer med kraftig smak og lukt setter lett smak og lukt i andre matvarer. Derfor bør alle matvarer som oppbevares i kjøleskapet plasseres i tette beholdere eller pakkes inn i plastfolie. Slik forhindrer du også at matvarene tørker ut under oppbevaring og at rimdannelsen i skapet blir så stor.

Bruk alltid en fagmann for både den toårlige sikkerhetskontrollen, den anbefalte funksjonskontrollen og eventuelle reparasjoner!

Kontroller minst en gang per år og før bruk etter lengre opphold at:

- Gassystemet er tett.
- Brenneren er ren og at ikke skrot eller brennbare gjenstander er samlet i nærheten.
- Ventilasjonsåpningene ikke er tettet igjen
- Bruksanvisningen finnes.

### Noen tips

Sørg for følgende:

- Avrim kjøleskapet regelmessig.
- Gjør rent og tørk ut av kjøleskapet samt la dørene stå åpne når kjøleskapet ikke skal brukes på en stund.
- Pakk godt inn flytende varer eller varer med sterk lukt.
- Frie ventilasjonsåpninger.
- Hold dørene låst under kjøring ved hjelp av kjøresperrene.

### Oppbevare matvarer

- Oppbevar matvarer i lukkede beholdere, aluminiumsfolie eller lignende.
- Plasser aldri varm mat i kjøleskapet uten å la den avkjøles først.
- Produkter som kan avgi flyktige, lettantennelige gasser må ikke oppbevares i kjøleskapet.

Det tostjerners fryserommet (maks -12 °C) egner seg til å fryse isbiter og til kortvarig oppbevaring av frossenvarer. Det er ikke egnet til innfrysing av matvarer.

#### Merk

Ikke legg varm mat i kjøleskapet.

### Islaging

Det er best å fryse is om natten – da er belastningen på kjøleskapet mindre og kjøleapparatet har mer reserver.

Fyll isbitformene nesten opp til kanten med drikkevann og plasser dem på bunnen av fryserommet.

Det går fortere å fryse is om termostaten midlertidig settes i stillingen for maksimal kjøling, men ikke glem å sette tilbake i normal stilling når isen er klar, ellers kan kjøleskapet blir for kaldt.

## Avriming

Over tid dannes det rim på kjøleflatene. Den må ikke bli for tykk, siden den svekker kjøleeffekten.

Kontroller kjøleelementet regelmessig hver uke. Hvis rimlaget er 3 mm eller tykkere, skal kjøleskapet avrimes.

Ved avriming:

- Slå av kjøleskapet.
- Ta ut matvarene og isformene fra kjøleskapet.
- Sett dørene på gløtt.

Forsøk ikke å påskynde avrimingen med noen form for varmeapparat - det kan skade plastflatene i skapet. Bruk heller ikke skarpe gjenstander for å skrape bort is.

Smeltevannet fra kjøleelementet renner fra en oppsamlingsrenne gjennom et rør til en skål på kjøleskapets bakside, hvor det normalt fordamper.

Ved kraftig rimdannelse og mye smeltevann løfter du opp dreneringsslangen fra skålen (du kommer til den fra utsiden av bilen gjennom ventilasjonsgitteret) og lar vannet renne ut gjennom slangen og ned i en beholder. Løft dreneringsslangen tilbake i skålen etter avrimingen. Tørk opp smeltevannet fra fryserommet med en fille.

Når all is er smeltet, tørker du ut av kjøleskapet. Legg inn matvarene, men vent med å lage is til kjøleskapet har blitt kaldt igjen.

### OBS!

**Islaget må ikke fjernes med makt. Avriming må ikke påskyndes ved hjelp av en varmekilde.**

### Merk

Hvis kjøleskapet skal tas ut av drift i lengre tid, skal avstengningsventilen i bobilen og ventilen på gassflasken stenges.

## Rengjøring av kjøleskapet

Rengjør kjøleskapet regelmessig.

- 1 Slå av kjøleskapet.
- 2 Rengjør kjøleskapets innside med vann og et mildt uparfymert oppvaskmiddel. Ikke bruk sterke kjemiske eller slipende midler. Bruk aldri rengjøringsmiddel, skurepulver, sterkt parfymerte produkter eller vokspolish til rengjøring av kjøleskapets innside, ettersom slike midler kan skade overflatene eller etterlate en sterk lukt.
- 3 Rengjør utsiden av kjøleskapet med en fuktig fille og et mildt rengjøringsmiddel.
- 4 Rengjør dørlisten med et såpebasert vaskemiddel og vann. Tørk tørt.
- 5 Rengjør kjøleapparatet på kjøleskapets bakside med en børste. Sørg for at kjøleskapet er slått av når du rengjør kjøleapparatet.

## Hvis kjøleskapet ikke fungerer

Kontroller følgende før du tilkaller servicefolk:

- 1 At kjøleskapet er i vater.
- 2 Om det er mulig å starte kjøleskapet med noen av de tilkoblede energitypene.
- 3 Hvis kjøleskapet ikke fungerer ved gassdrift, kontroller:
  - At det er en tilstrekkelig mengde gass i gassflasken.
  - At gassventilene er åpne.
- 4 Hvis kjøleskapet ikke fungerer på 12 V, kontroller:
  - At bilens frontlykter lyser.
  - At sikringen for 12V er hel.
- 5 Hvis kjøleskapet ikke fungerer på 230 V, kontroller:
  - At 230 V-forsyningen er koplet til kjøleskapet.
  - At sikringen for 230 V er hel.

Hvis kjøleskapet ikke er kaldt nok, kan det skyldes:

- 1 At termostaten er feil innstilt.
- 2 At for mye (varme) matvarer er lagt inn i kjøleskapet på en gang.
- 3 At døren ikke er skikkelig lukket eller at dørpakningen er defekt.
- 4 At kjøleelementene er igjenfrosset.
- 5 At ventilasjonen er utilstrekkelig som følge av at et gitter er blokkert eller vinterluker struper ventilasjonsveiene.
- 6 At omgivelsestemperaturen er for høy (f.eks. på grunn av at ventilasjonsåpningene befinner seg i et lukket fortelt).

Hvis kjøleskapet fortsatt ikke fungerer som det skal, kontakt servicepersonale.

# VARMESYSTEM

## GENERELT OM VARMESYSTEMET

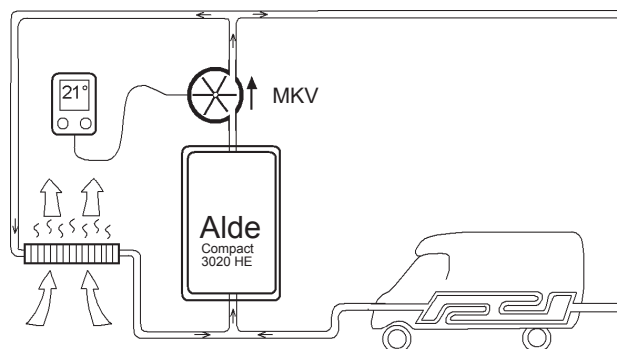
KABE Travelmaster er utstyrt med vannbåren varme. Varmen fordeles i bodelen gjennom:

- Varmesystemets konvektorer som varmer luften langs veggene. Det gir en behagelig innetemperatur og motvirker kaldras ved vinduene.
- Gulvvarmen som gir behagelig temperert gulv.

Figuren gir en skjematisk fremstilling av varmesystemets deler i bodelen og hvordan sirkulasjonskretsene er koplet sammen.

For at varmen skal sirkulere i bodelens varmekrets, må bodelens sirkulasjonspumpe (MKV) starte.

Når temperaturen i bobilen er lavere enn innstilt verdi på betjeningspanelet, starter sirkulasjonspumpen (MKV). Varmen sirkulerer i konvektorene.



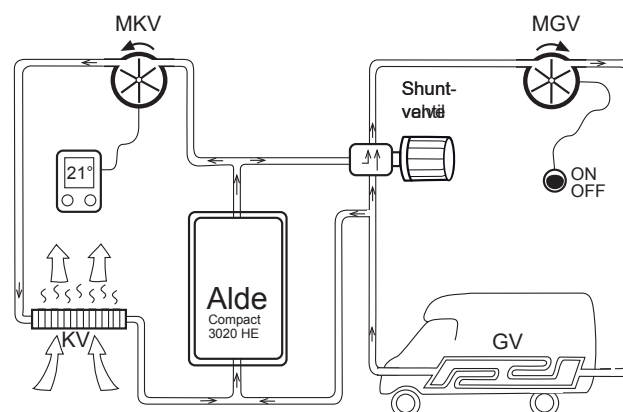
Figur 1: Skjematisk illustrasjon av bodelens varmesystem.

Konvektorer og gulvvarme virker sammen på ulike måter, avhengig av modell eller tilleggsutstyr. Respektive utførelse vises i de to illustrasjonene.

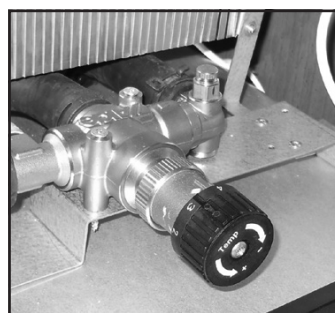
I de fleste KABE TravelMaster er gulvvarmen koblet til konvektorene som vist i figur 1. Temperaturen i gulvet følger temperaturen i konvektorene.

Noen KABE TravelMaster er utstyrt med gulvvarme som vist i figur 2.

Gulvvarmen har en egen sirkulasjonspumpe (MGV) som man starter med en bryter. Temperaturen i gulvet reguleres av en shuntventil med separat termostat. Dermed får man jevnere gulvtemperatur.



Figur 2: Skjematisk illustrasjon av bodelens varmesystem AGS II Pro (gulvvarme med shuntventil).



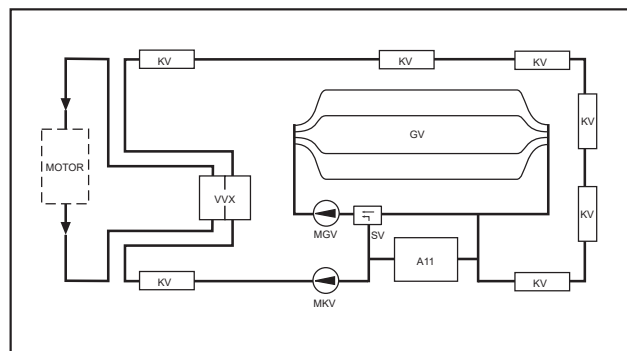
Shuntventil for gulvvarme (kun noen bobiler).

Varmesystemet består av to separate sirkulasjonskretser med atskilte væskesystemer.

- Motorkretsen
- Bodelens varmekrets

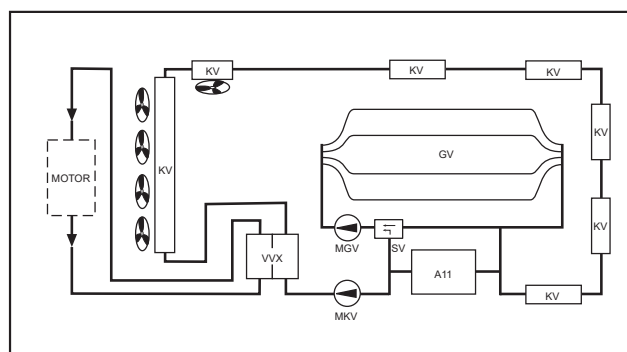
Noen KABE TravelMaster er utstyrt med varmeveksler (V VX). I varmeveksleren overføres varme fra den ene kretsen til den andre. Bodelen kan varmes med varme fra bilmotoren under kjøring.

Når temperaturen i bobilen er lavere enn innstilt verdi på betjeningspanelet, starter sirkulasjonspumpen (MKV). Varmen sirkulerer i konvektorene.



Halvintegrert bil med AGS II Pro (med shuntventil).

- A11 Sentralvarmer.
- GV Varmesløyfer i gulvet.
- KV Konvektor.
- M2 Vifte til varmekpakken under førersetet.
- M3 Sirkulasjonspumpe, motorkrets.
- M4 Vifte til varmekpakke under passasjerstet.
- MKV Sirkulasjonspumpe, Konvektor.
- MGV Sirkulasjonspumpe, Varmesløyfer i gulvet.
- SV Shuntventil.
- V VX Varmeveksler.



Helintegrert bil med AGS II Pro (med shuntventil).

Bobilens vegger, gulv og tak er isolert for å forhindre varmelekkasje, og dermed opprettholde en behagelig temperatur i bobilen også ved streng kulde.

Det er ikke mulig å isolere bobilens front like effektivt som resten av karosseriet. Frontrute, sidevinduer og motorrom forårsaker varmetap. Også sikkerhetsdetaljer i førermiljøet forårsaker varmetap.

Følgende forslag til tiltak minsker varmetapet i bobilens front.

- Dekk til vinduene i bobilens front med gardin for mørklegging.
- Bruk isolerende vintertrekk til å dekke til frontens vinduer.
- Monter tekstilkappe på instrumentpanelet for å isolere vegg og gulv mot motorrommet.
- Helintegrert bil: Bruk viftene i instrumentpanelet til å blåse inn varm luft ved frontruten.

## SENTRALVARMEREN

Sentralvarmeren er av typen ALDE Compact.

Sentralvarmeren brukes til oppvarming av bobilen og til å varme opp varmtvann.

Sentralvarmeren har to driftsmoduser:

- Eldrift 230V
- Gassdrift

Hvis begge driftsmodusene er aktivert på sentralvarmerens betjeningspanel, prioriteres eldrift. Gassdrift starter da ved behov.

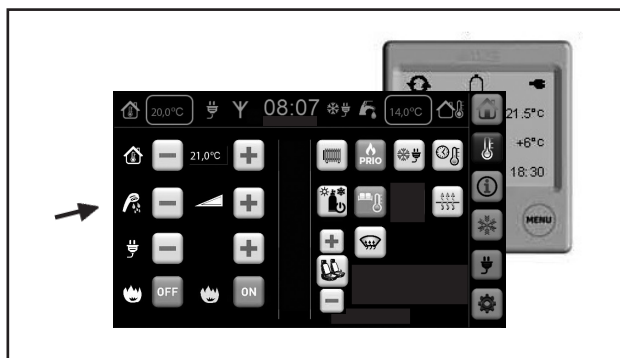


Sentralvarmeren.

Sentralvarmeren styres fra det tilhørende betjeningspanelet.

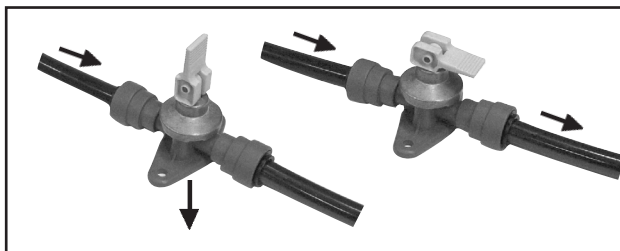
Sentralvarmeren har en integrert varmtvannsbereder som rommer 10 liter vann. Ved en varmtvannstemperatur på 70 °C tilsvarer det 15 liter varmt tappevann på 40°C. Gjenopprettingstiden er ca. 30 minutter.

Varmtvannets temperatur kan økes kortvarig i sentralvarmeren. Dermed kan man bruke en større mengde vann med ønsket temperatur.



Tøm varmtvannsberederen med avtappingsventilen. Den er plassert på gulvet ved sentralvarmeren. Vannet renner ut under bobilen.

Avtappingsventilen fungerer også som sikkerhetsventil hvis det oppstår overtrykk i varmtvannsberederen.



Avtappingsventilen for varmtvannsbereder. Åpen og stengt stilling.

### MERK!

Vannet i varmtvannsberederen skal alltid tømmes ut når det er fare for frost.

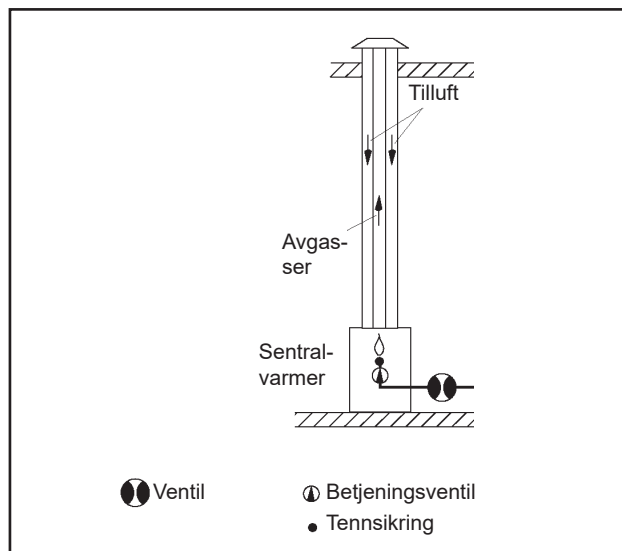
## Gassdrift

Ved oppvarming med gassdrift skal gassventilen være åpen.



Sentralvarmeren får forbrenningsluften via et innsugningsrør og slipper ut avgassene via skorsteinen på taket. Forbrenningen er følgelig helt atskilt fra bobilens indre.

Sentralvarmeren er utstyrt med tennsikring som automatisk stenger gasstilførselen hvis flammen av en eller annen grunn skulle slukne.



Sentralvarmerens gassdrift slås av når man starter motoren.


Noen bobiler (enkelte modeller) er utstyrt med kollisjonssensor i gassystemet. Dermed er gassdrift under kjøring tillatt. Sentralvarmerens gassdrift opprettholdes når man starter motoren.

En kollisjonssensor forhindrer gasslekkasje i tilfelle kollisjon eller lignende.


Kollisjonssensor inngår for eksempel i Duo Control.

(Ved ettermontering av kollisjonssensor kan KABE endre fabrikkinnstillingen slik at gassdriften opprettholdes når man starter motoren.)

Sentralvarmerens gassdrift slås alltid av samtidig med at bobilens motor slås av. Gassdriften starter igjen etter en forsinkelse på ca. 15 minutter.



**ADVARSEL!**  
**Brannfare.**  
Det er forbudt å kjøre inn på bensinstasjoner med tente gassapparater.



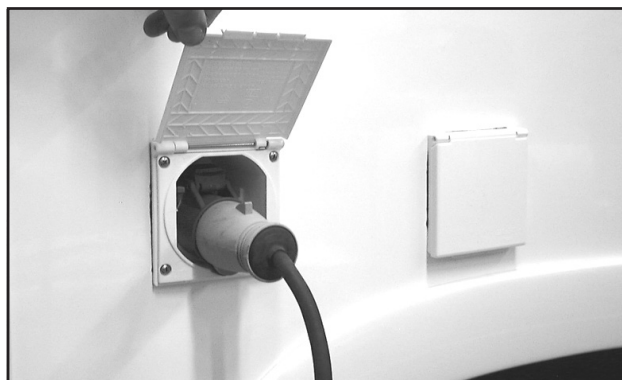
Beskrivelse

## Eldrift

Sentralvarmerens elpatron er koplet til 230 V og separat sikret med en 16 A automatsikring.

Sentralvarmerens elpatron har tre effektstillinger. Høyere effekt gir raskere oppvarming men krever mer strøm, noe som innebærer at man må sørge for at den tilkoblede ledningen tillater et tilstrekkelig strømuttak (ellers utløses sikringen):

|                 |      |                 |      |
|-----------------|------|-----------------|------|
| Effektstilling: | 1 kW | krever sikring: | 6 A  |
|                 | 2 kW |                 | 10 A |
|                 | 3 kW |                 | 16 A |



Oppvarming med elpatron forutsetter 230 V tilførsel.

## Sentralvarmerens betjeningspanel

Sentralvarmerens betjeningspanel er koplet til bobilens elsystem. Det innebærer at sentralvarmerens mest benyttede funksjoner er tilgjengelige på bobilens betjeningspanel sammen med andre funksjoner for varmesystemet.

Ved normal drift bruker man bobilens betjeningspanel til å styre sentralvarmeren.

Sentralvarmerens betjeningspanel er plassert på en mindre fremtredende plass, f.eks. i en garderobe.

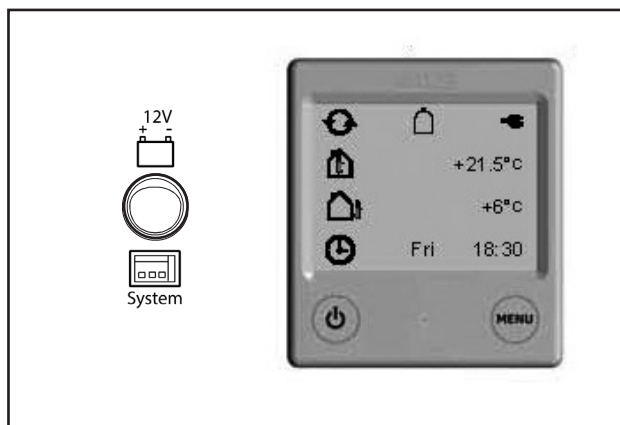
Ved sentralvarmerens betjeningspanel er det en strømbryter. Med den velger man om sentralvarmerens betjeningspanel skal være:

- koplet til bobilens elsystem, og dermed til bobilens betjeningspanel, eller
- koplet direkte til batteriet.

Ved normal drift skal strømbryteren stå i stillingen "System".

Hvis bobilens elsystem rammes av driftsforstyrrelser, kan driften av sentralvarmeren opprettholdes ved å sette strømbryteren i stillingen «12 V Batteri».

Den separate bruksanvisningen fra ALDE inneholder utførlige opplysninger om sentralvarmerens ulike funksjoner.



Sentralvarmerens betjeningspanel.



Bobilens betjeningspanel, meny Varme.

### Merk!

Etter strømbrudd tar det ca. 30 sekunder før sentralvarmerens tennautomatikk kan benyttes.

## EKSPANSJONSBEHOLDER

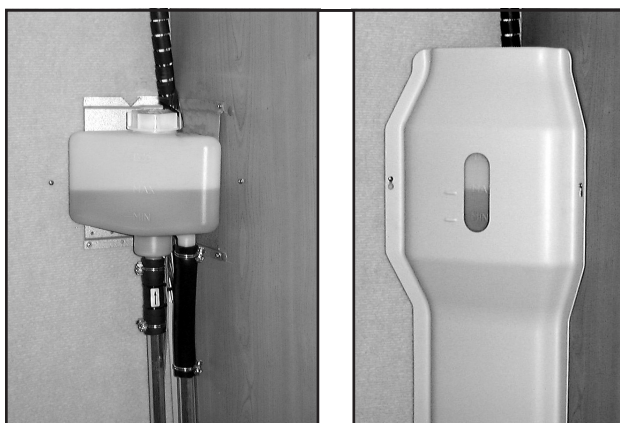
Ekspansjonsbeholderen skjules av en dekkplate. Væsknivået kan leses av gjennom dekkplatens inspeksjonshull.

Ekspansjonsbeholderen oppgaver er å romme den væskemengden som varierer med varmesystemets temperatur. Væsken ekspanderer når den varmes opp og gir et høyere væsknivå i ekspansjonsbeholderen enn når den er kald.

Væsknivået i ekspansjonsbeholderen skal ligge innenfor det markerte området.

For lite væske i varmesystemet kan føre til funksjonsforstyrrelser og skader på sirkulasjonspumpen.

For mye væske i systemet kan føre til at væsken flommer over når den varmes opp.



Ekspansjonsbeholderen og dekkplaten med inspeksjonshull.



## VARMESYSTEMETS VÆSKE

I varmesystemet og sentralvarmeren benyttes det en blanding av vann og glykol.

Det er viktig å bruke riktig type glykol for å beskytte varmesystemet mot korrosjon og dermed unngå fremtidig lekkasje.

Riktig blandingsforhold er avgjørende for å beskytte mot isdannelse ved lave temperaturer.

Glykol er ferskvare og skal skiftes for å sikre fullgod beskyttelse. Tidsintervallene for skifte av glykol avhenger av hvilken type glykol man bruker. Noen typer glykol skal skiftes etter to år, mens såkalt Long Life-glykol gir fullgod beskyttelse i inntil fem år. Sørg for å dokumentere skifte av glykol i serviceheftet.

Bruk bare glykol som anbefales av KABE.

### Påfylling

Ta av dekkplaten foran ekspansjonskaret.

Fyll væske i systemet til nivået er like over MIN (ved kald ovn).

Sett på lokket og dekkplaten igjen.

### Tømming

Løsne tømmepluggen, som sitter under gulvet, med en tang. Løsne også lokket på ekspansjonskaret.

#### OBS!

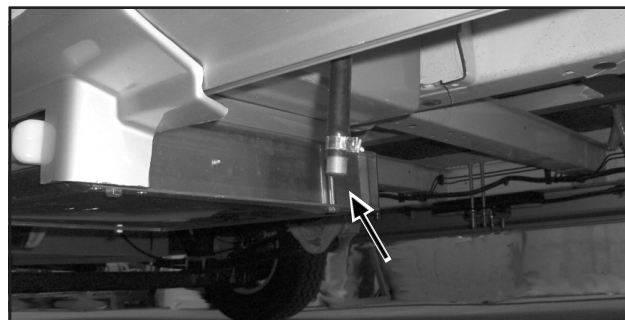
**Bland aldri ulike typer glykol, ettersom det kan oppstå kjemiske reaksjoner som skader varmesystemet.**

### Anbefalte glykolprodukter

Bruk glykol av typen (mono)etylglykol med korrosjonsinhibitor. Denne typen er testet og godkjent i henhold til kvalitetsnorm SAE J 1034. Long Life-produkter skal oppfylle kravene ifølge G12++.

Eksempler på produkter som oppfyller kravene:  
Alde glykol Premium G12++ Long life 5 years.

Kontroller varmesystemet jevnlig for å se at det ikke har oppstått lekkasje i noen av skjøtene på varmesløyfen. Hvis det har lekket ut glykol, må du skylle grundig med vann og tørke opp.

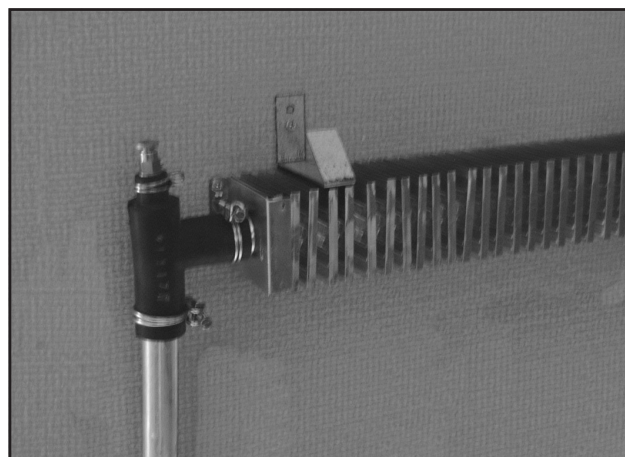


*Avtappingsplugger for tømming av varmesystemet. Atkomst under bobilen, dels ved sentralvarmeren, dels ved varmesystemets laveste punkt.*

## KONVEKTORSYSTEM

På veggene er det montert konvektorer. Når luft passerer mellom konvektorenes ribber, overføres varmen til luften.

Mellom konvektorene ledes varmesystemets væske gjennom slanger og rør. Noen har luftnipler. Luft i varmesystemet hindrer væsken i å sirkulere i systemet. Du finner instruksjoner for lufting i instruksjonsboken.



*Konvektor og slangetilkopling med luftnipel.*

## VARMESLØYFER I GULVET

I bodelens gulv ligger det innebygde varmesløyfer der varmesystemets væske sirkulerer.

Gulvvarmen reguleres på ulike måter, avhengig av bobilmodellen.

- Gulvvarmen AGS II er integrert med konvektorsystemet.
- Gulvvarmen AGS II Pro består av en egen varmekrets.

Nedenfor følger en beskrivelse av gulvvarmen i de aktuelle modellene.



### ADVARSEL!

Fare for lekkasje hvis varmesløyfene skades.

Du må aldri skru eller spikre i gulvet, ettersom det kan forårsake lekkasje i gulvets innebygde varmesløyfer.

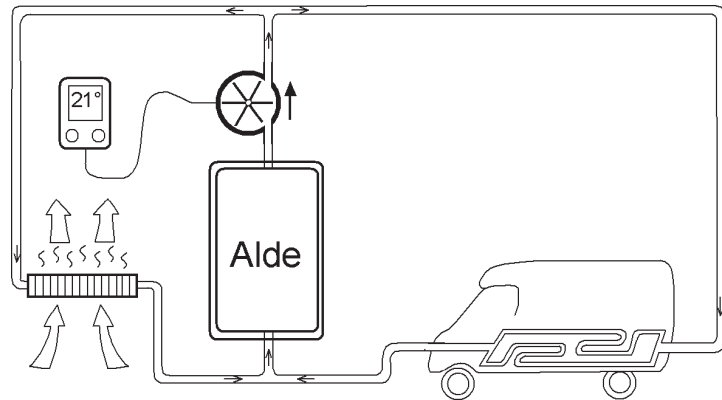
## Varmesystem med integrert gulvvarme AGS II

Integrert gulvvarme innebærer at temperaturen i gulvvarmen er den samme som i det øvrige varmesystemet.

Varmen fra sentralvarmeren fordeles via konvektorene og gulvvarmen.

Temperaturen i bobilen overvåkes av varmesystemets betjeningspanel.

Temperaturen både i konvektorene og i gulvvarmen heves eller senkes etter behov.



Luft varmes opp i konvektorene og stiger opp langs veggene.

Gulvvarmetemperaturen er som i resten av varmesystemet.

## Varmesystem med gulvvarme AGS II Pro

Man kjenner igjen gulvvarmen AGS II Pro på shuntventilen som er plassert ved sentralvarmeren.

Konvektorene og gulvvarmen er delt inn i hver sin varmekrets.

Konvektorene:

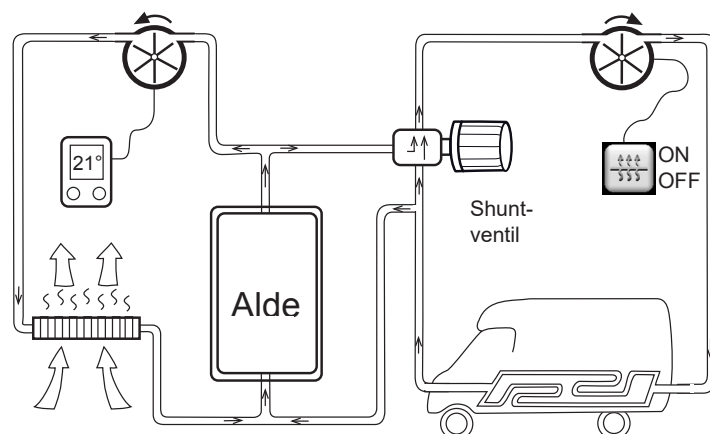
Temperaturen i bobilen overvåkes av varmesystemets betjeningspanel. Temperaturen i konvektorene heves eller senkes etter behov.

Gulvvarmen AGS II Pro:

Start gulvvarmen på varmesystemets betjeningspanel (symbolet for sirkulasjonspumpe). Shuntventilen holder jevn temperatur i gulvet.

Still inn ønsket innetemperatur på betjeningspanelet.

Juster gulvvarmens shuntventil for å få en behagelig temperatur i bobilens gulv.



Luft varmes opp i konvektorene og stiger opp langs veggene.

## SONEVARME

Noen modeller har sonevarme. (KABE Imperial)

Sonevarme innebærer at temperaturen justeres individuelt for sone 1 og sone 2.

- Sone 1 gjelder bobilens fremre del (sittegruppe).
- Sone 2 gjelder bobilens bakre del (seng).

Still inn ønsket temperaturer på betjeningspanelet.

Rommet med toalett og dusj varmes opp av den felles retursløyfen. Dermed blir temperaturen i dette rommet litt høyere enn i resten av bobilen.



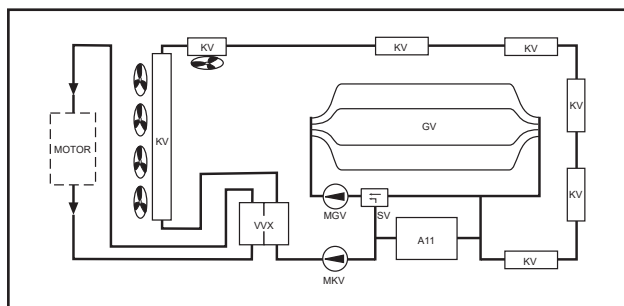
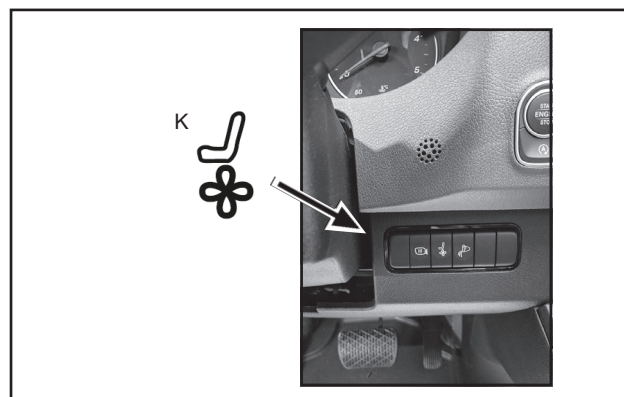
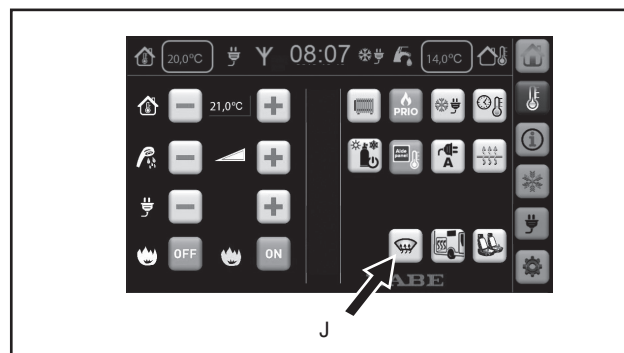
Sonevarme: forskjellig temperatur i settegruppe og seng.

## VARME I FRONTRUTEN

Under kjøring har alle modeller varme i frontruten.

Modeller med stor frontrute (helintegrerte bobiler) har oppvarming ved frontruten via bodelens varmesystem. Med en separat vifte kan man øke luftstrømmen ved frontruten. (J)

Under kjøring kan viften startes med en bryter på instrumentpanelet (K).



## KABE Van:

Bilens varmesystem har normale funksjoner for å holde frontruten fri for kondens. Se bilens instruksjonsbok for ytterligere informasjon.

## VINTERKOPLING

Vinterkoplning innebærer at att sentralvarmeren starter når man kopler 230V til bobilen.

Se kapittel 3 "Håndtering".

# VENTILASJON

## FAST VENTILASJON

Bobilens ventilasjon oppfyller standarden EN 721 om sikkerhetskrav til ventilasjon i fritidskjøretøy. Ventilasjonen er testet for det antall personer og den brukte bobilen er beregnet for.

Dette innebærer at bobilens faste ventilasjon ikke må endres!

Luften i bobilen ventileres ut gjennom

- faste ventiler i taket (Electrolux-ventilator)
- ventilerende takluker
- kjøkkenventilasjon

Sørg for at bobilens faste ventilasjon ikke er blokkert. Om vinteren må takluker og ventiler holdes frie for snø.

Ved spesielt ugunstig vær kan fukt trenge inn gjennom taklukens faste ventilasjon. Beskytt bobilens innredning.

### OBS!

Ved snøfakk eller annet ugunstig vær skal innredningen beskyttes mot fukt eller snø som kan trenge inn gjennom bobilens faste ventilasjon.

## TAKLUKE

Takluker og takvindu skal være lukket og låst under kjøring. Mørkleggingsgardiner og myggnett skal være trukket fra under kjøring, ettersom de kan bli skadet av vibrasjoner og økt ventilasjon.

## KJØKKENVENTILASJON

Travel Master har en motordrevet avtrekksvifte montert på taket. Bryteren er plassert på viftepanelet under kjøkkenskapet. Der er også bryteren for kjøkkenbelysning plassert.

### Viftefilteret

Viftefilteret som absorberer fett i matosen må rengjøres fra tid til annen. Hvor ofte det må rengjøres, avhenger selsagt av matvanene og hvor mye viften går. Ikke vent til viftens sugsevne avtar.

Rengjør med varmtvann tilsatt et syntetisk vaskemiddel.

### Viftehjulet

Du kommer til viftehjul og motor for rengjøring ved å skru av taktilkoplingen.

## KONDENS

Kondens (dugg) oppstår naturlig når varm luft kommer i kontakt med en kald flate, f.eks. på vinduets innside og mellom vinduets ruter.

Kondensdannelsen påvirkes av flere faktorer, f.eks.:

- Forskjellen i lufttemperatur inne i bobilen og utenfor vinduet.
- Været Høy luftfuktighet eller tåke gjør at luften inne i bobilen inneholder mer vann.
- Antall personer (eller dyr) som befinner seg i bobilen.
- Aktiviteter i bobilen (f.eks. matlaging).

Hvis værforhold og aktiviteter er slik at det dannes mye kondens, kan man motvirke kondensdannelsen ved å:

- Lufte ut slik at luften i bobilen inneholder så lite vann som mulig.

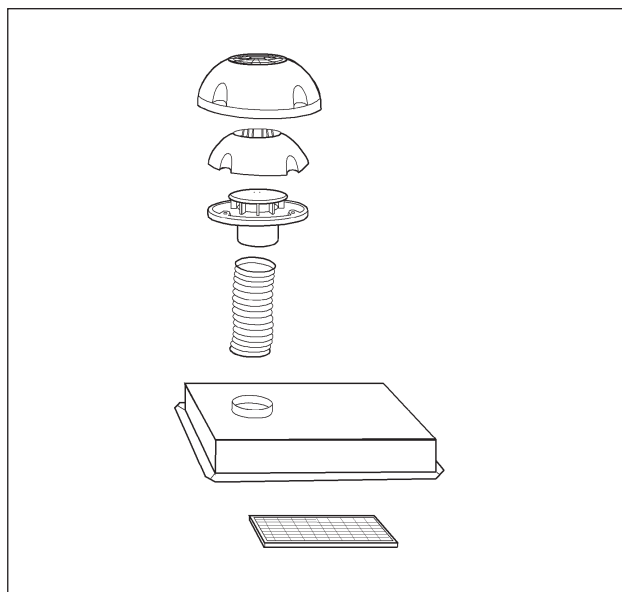
Åpne takluken for å få effektiv utlufting.

Se etter at f.eks. puter ikke er til hinder for bobilens faste ventilasjon og at annen last ikke blokkerer ventilasjonsveiene.

- Hev temperaturen i bobilen.  
Ved å heve temperaturen i bobilen øker luftstrømmen i den eksisterende ventilasjonen. Dessuten blir vinduets innerste rute varmere, noe som motvirker ytterligere kondensdannelsen.

Ettersom kondens dannes på kalde flater, bør man tørke bort kondensvannet.

Bobilens vinduer er laget av akrylplast. Vanndamp kan vandre langsomt gjennom akrylplasten, noe som kan føre til at det dannes dugg eller kondens mellom rutene. Dette er naturlig og kondensen forsvinner etter en tid når vanndampen har vandret ut igjen.



Kjøkkenviften

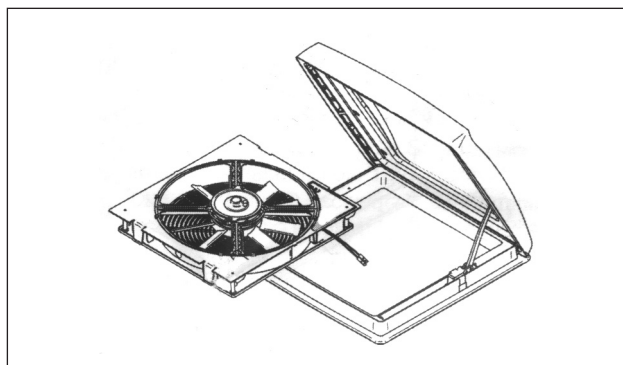
## AIRVENT

AirVent øker ventilasjonen i bobilen. Formålet er å kjøle bobilen på varme sommerdager.

AirVent består av:

- en vifte som er montert i en takluke
- en termostat som bryter strømmen til viften når temperaturen er lavere enn innstilt verdi.

Det innebærer at når viften er på, så kommer den til å starte/stoppe etter hvert som temperaturen endrer seg.



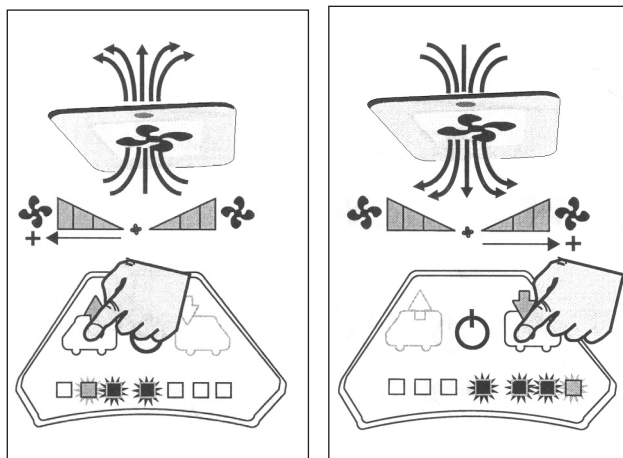
Termostaten er innkoplest i stillingen ON. Termostaten kan justeres innenfor temperaturintervallet 5-30 °C. Sørg for at viften er slått på og riktig innstilt.

Viften kan også brukes manuelt. Sett termostaten i stillingen OFF for kontinuerlig drift. Dermed kopler du ut funksjonen for temperaturføling.



Viften kan stilles på flere hastigheter i hver "retning".

AirVent gir best effekt når dør og vindu er lukket, slik at sval luft fra skyggen under bobilen suges inn gjennom gulvets vanlige ventilasjonsåpninger.



## KLIMAAANLEGG (AC)

Noen bobiler er utstyrt med fabrikkmontert klimaanlegg. (Fabrikkmontert tilvalg i øvrige modeller.)

Se produsentens anvisninger for bruk og vedlikehold.

Fabrikkmontert klimaanlegg kan styres fra bobilens betjeningspanel. Det innebærer at bobilens elsystem kommuniserer med klimaanlegget.

Hvis klimaanlegget er slått helt av (strømløst), kan det ikke kommunisere. Da viser bobilens elsystem en feilmelding på betjeningspanelet.

La klimaanlegget stå i standby-modus for å unngå feilmelding på betjeningspanelet.

# VANN-/AVLØPSSYSTEM

## FERSKVANNSSYSTEM

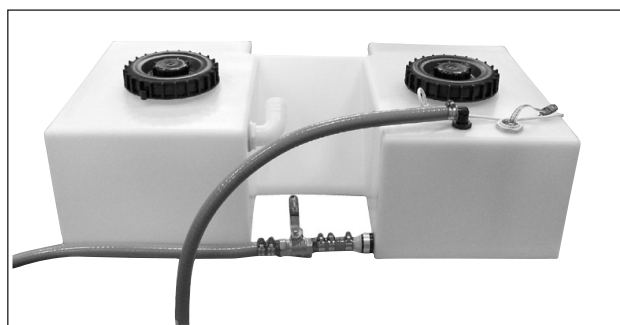
Ferskvannstanken er plassert i sofaen. Dermed er den frostfritt plassert når bobilen er oppvarmet.

Vannivået i ferskvannstanken kan leses av på bobilens betjeningspanel.

Ferskvann fylles på gjennom påfyllingsrøret, som man kommer til utvendig. Påfyllingsrørets lokk er låsbart.

### OBS!

Tenk på at ferskvann er et næringsmiddel. Sørg for at tanken inneholder friskt vann.



Ferskvannstanken.



Påfylling av ferskvann.

Fra ferskvannstanken pumpes vann til kjøkken, håndvask, dusj, toalett og varmtvannsbereder. Vannsystemets slanger er av næringsmiddelkvalitet.

Vannpumpen er plassert i ferskvannstanken. I tappevannskranene er det strømbrytere som starter vannpumpen når kranen åpnes.



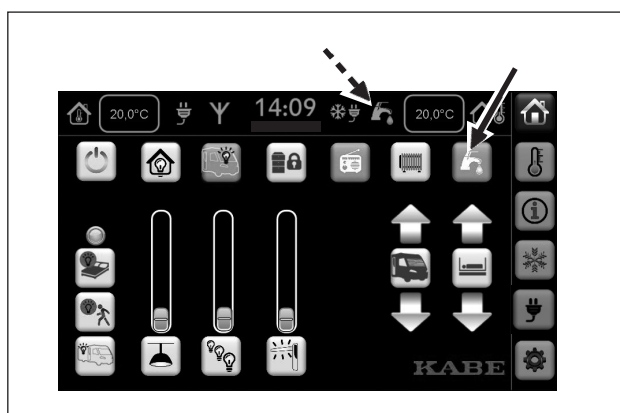
Vannpumpen.

For at vannpumpen skal kunne starte, må den være aktivert på bobilens betjeningspanel.

Vannpumpen bør være deaktivert under kjøring og når bobilen forlades uten tilsyn.

Varmtvann er ferskvann som varmes opp i sentralvarmerens varmtvannsbereder. Varmtvann pumpes følgelig av samme vannpumpe som kaldt vannet. Sentralvarmeren må være i drift for å varme vannet. Se også beskrivelsen av sentralvarmeren.

Spyl alltid gjennom varmtvannsberederen før den tas i bruk, særlig etter lengre opphold. Ved kontinuerlig bruk av varmtvannsberederen skal den tømmes ca. én gang i måneden for å få en ny luftpute i berederen.



Symbolet viser at vannpumpen er aktivert.

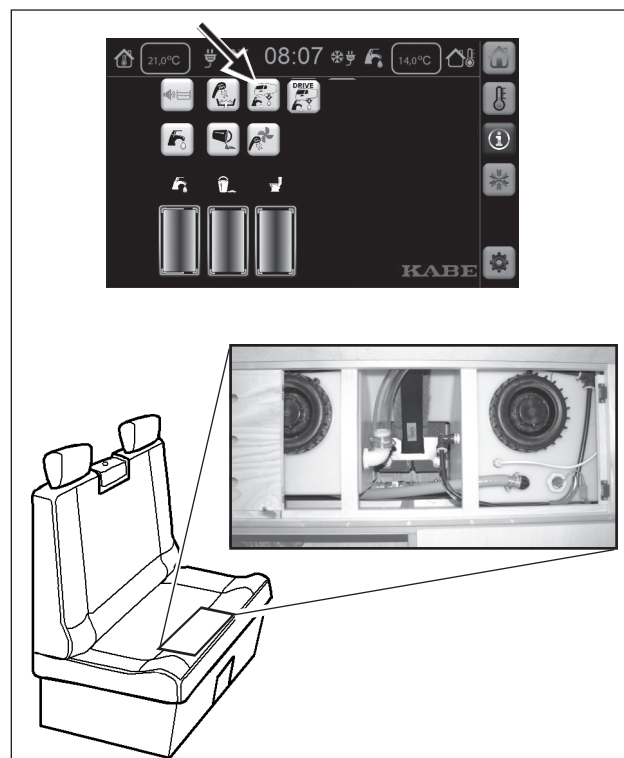
Tøm ferskvannstanken ved å trykke på betjeningspanelets symbol. En elektrisk styrt ventil åpner utløpet.

Vannet renner ut under bobilen.

Steng ventilen ved å trykke på betjeningspanelets symbol.

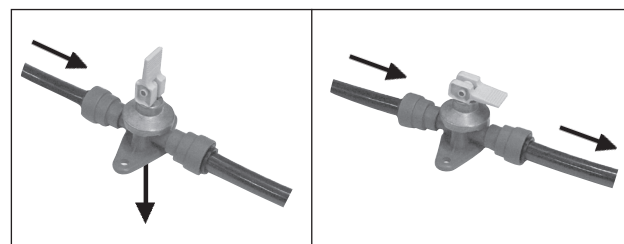
For at vannet skal kunne renne ut av systemet skal tappevannskranene i bobilen åpnes slik at luft kan suges inn i vannledningene mens vannet renner ut (både kaldt- og varmtvann).

Ferskvannstanken skal rengjøres fra tid til annen. Skru av de to lokkene på tanken for å kunne rengjøre innsiden av tanken. Rengjør med håndoppvaskmiddel og skrubbe med en oppvaskbørste. Skyll ut av vanntanken og spyl gjennom vannledningene før tanken fylles med ferskvann igjen.



Tøm tanken for ferskvann.

Varmtvannsberederen tømmes med en separat avtappingsventil som er plassert ved sentralvarmeren. Vann renner ut under bobilen. Se også beskrivelsen av sentralvarmeren.



Avtappingsventil for varmtvannsberederen. Åpen og stengt stilling.

Bildet viser en elektrisk styrt ventil.

Streken i ventilens indikeringsvindu (A) viser ventilens stilling.

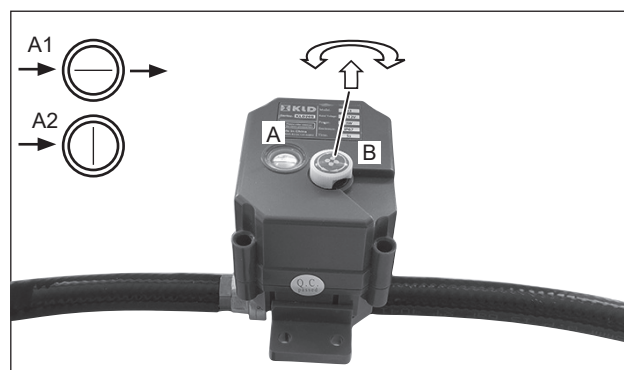
A1 Ventilen er åpen. (Streken viser samme retning som slangen.)

A2 Ventilen er lukket.

Ventilen kan betjenes manuelt med rattet (B).

Løft rattet og drei det flere omdreininger til streken viser ønsket stilling.

Trykk ned igjen rattet etter manuell betjening.



Elektrisk avtappingsventil.

Beskrivelse

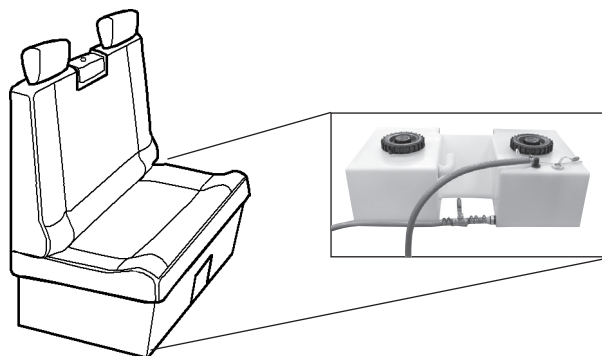
Ferskvannstankens volum:

|           |              |
|-----------|--------------|
| Royal:    | 20/90 liter  |
| Crown:    | 20/150 liter |
| Imperial: | 20/150 liter |
| Van:      | 20/83 liter  |

Før kjøring kan man velge transportstilling. Det innebærer at mengden vann i ferskvannstanken reduseres til ca. 20 liter.

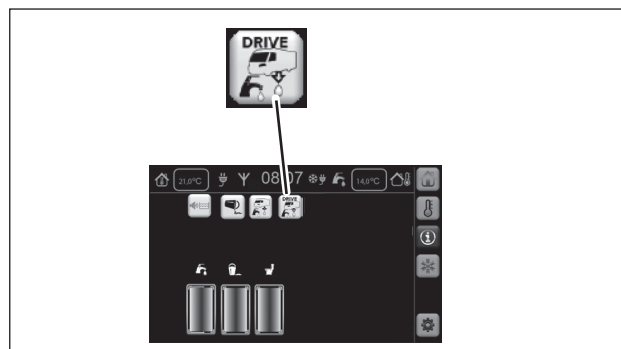
Disse 20 literne med vann inngår i bobilens vekt.

Ettersom vanntanken inneholder mer enn 20 liter vann, regnes den ekstra vannmengden som last.



Velg transportstilling ved å trykke på betjeningspanelets symbol. Da renner det ut vann under bobilen til det er igjen ca. 20 liter i tanken.

Når man starter bobilens motor, måler elsystemet vannmengden i tanken. Det avgis et lydsignal hvis det er mer enn 20 liter i tanken. Betjeningspanelet viser menyen "Informasjon".



Velg transportstilling på betjeningspanelet. Det renner ut vann under bobilen til det er igjen ca. 20 liter.

**OBS!**

Den ekstra vannmengden regnes som last. Pass på at bobilens totalvekt ikke overskrides.

Målingen av vannmengden i tanken kan påvirkes hvis bobilen heller.

Ved fare for isdannelse skal vannsystemet tømmes i henhold til instruksjonsbokens anvisninger.

Ved rengjøring av ferskvannstanken skal man også spyle gjennom overfyllingsbeskyttelsens slange.



## Vannrensener

Noen bobiler er utstyrt med vannrensener Alde AquaClear (fabrikkmontert tilvalg).

Vannet fra ferskvannstanken desinfiseres og filtreres.

Vannrenseren består av to deler:

- UV-enhet (A). Vannet desinfiseres ved at det belyses med ultrafiolett lys.  
(Alde AquaClear UV-C, 3030031)
- Kullfilter (B). Vannet passerer gjennom kullfilteret.  
(Alde Water Carbon filter, 3030032)

Kullfilter (B) skal skiftes én gang i året.

UV-enhet (A) skal skiftes etter 300 timers aktiv tid (aktiv tid innebærer at ultrafiolett lys er påslått).

Aktiv tid registreres av elektronikken. På betjeningspanelet kan man lese av gjenværende aktiv tid.

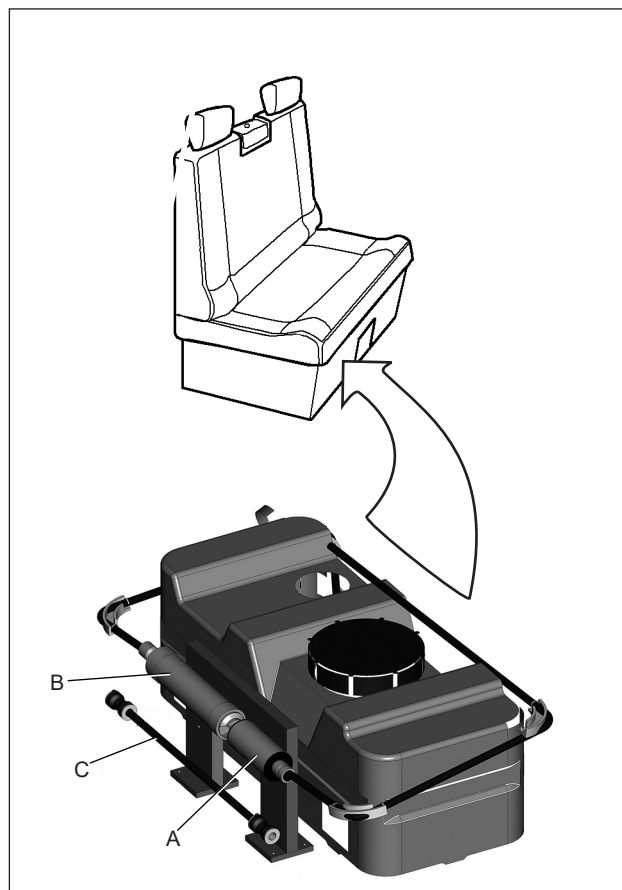
Når aktiv tid er oppbrukt, vises en melding på betjeningspanelet. Skift til en ny UV-enhet. Trykk deretter på Reset, så tilbakestilles betjeningspanelet til 300 timers lystid.

Ved fare for minusgrader skal hele vannrenseren avmonteres og oppbevares frostfritt.

Når vannrenseren er fjernet bør man erstatte den med en tilsvarende skjøteslange (C) som følger med bobilen.

Når vannrenserens enheter skal monteres igjen, er det viktig at de plasseres i riktig rekkefølge. Vannet skal først passere UV-enheten (A) og deretter kullfilteret (B).

Det er også viktig at enhetene monteres med helling oppover i vannets strømningsretning. Da kan luft vannsystemet passeres enhetene.



Vannrenseren er montert ved ferskvannstanken.

### OBS!

Fare for at vannrenseren fryser i stykker.

Tøm vannsystemet når det er fare for minusgrader og bobilen ikke er oppvarmet.

Vannrenseren enheter skal avmonteres og oppbevares frostfritt.

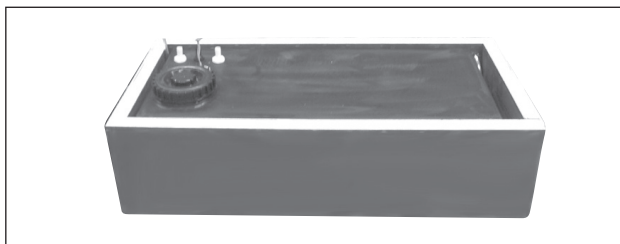
Se også produsentens bruksanvisning for fullstendige instruksjoner om bruk og vedlikehold.

## GRÅVANNSSYSTEM

Gråvann er avløpsvann fra oppvaskbenk, servant og dusj.

Gråvannstanken er laget av plast og montert i en beskyttende og isolert kasse. Gråvannstanken er frostfri når bobilens varmesystem er i drift.

Gråvannstanken er plassert i bodelens gulv i bakre del av bobilen.



Gråvannstanken.



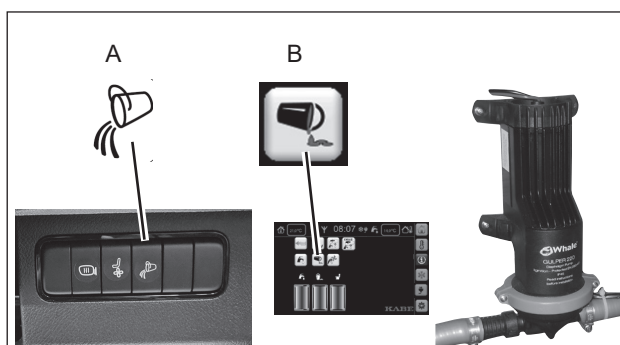
Gråvannstanken er montert ved bobilens bakaksel.

Tøm gråvannstanken ved å pumpe ut vannet med tømme-pumpen. Pumpens plassering er forskjellig i de ulike bobilmodellene.

Tøm gråvannstanken ved å starte gråvannspumpen med bryteren (A). Gråvannspumpen kan også startes på betjeningspanelet (B) (meny informasjon).

Tømmepumpen kan bare brukes når bilens motor er slått av.

Samle gråvannet i et egnet kar og tøm det i et vanlig toalett eller på en annen godkjent tømme-plass.



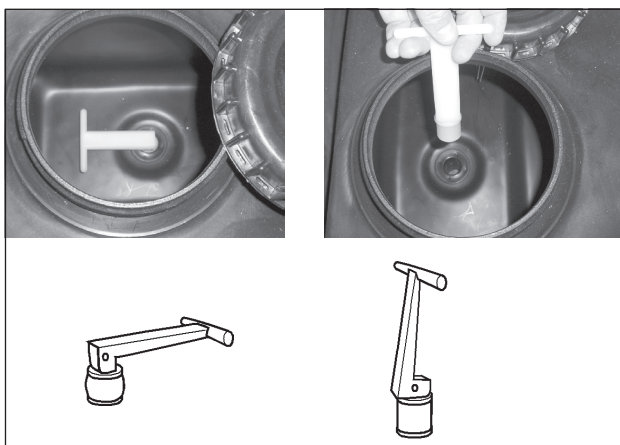
Gråvannstankens tømme-pumpe med tilhørende bryter.

Gråvannstanken bør rengjøres en gang i måneden for å unngå lukt. I varmt vær oppstår det lettere lukt enn i kaldt vær.

Rengjør gråvannstanken ved å spyle ut slam og utfellinger som samler seg på tankens bunn.

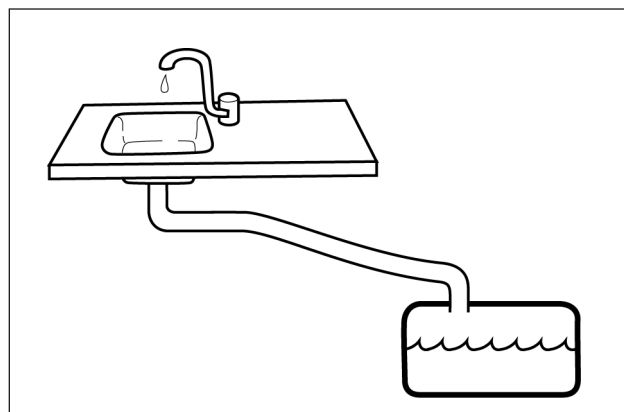
Gråvannstankens bunnplugg er laget av gummi og ekspanderer når håndtaket felles ned. Løsne bunnpluggen ved å felle opp håndtaket og trekke den rett opp.

Anvisninger for tømning og rengjøring finnes i kapittelet "Håndtering".



Gråvannstankens bunnplugg.

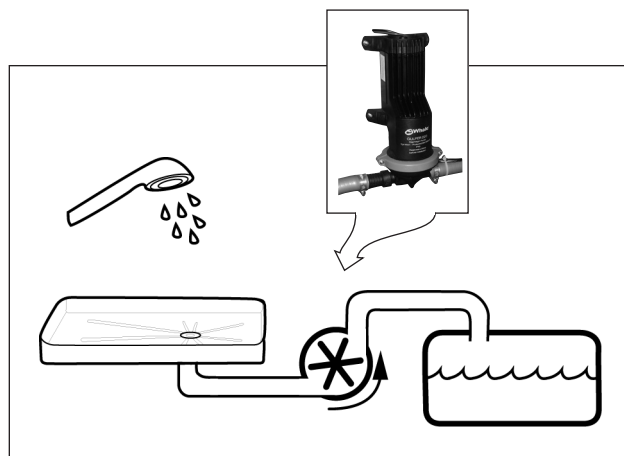
Gråvann fra kjøkken og servant renner til gråvannstanken med naturlig fall.



Gråvann fra kjøkken og håndvask.

I noen modeller pumpes vann fra dusjgulvet til gråvannstanken med en separat pumpe. Pumpen arbeider mens dusjen brukes. Når man slår av dusjen, slås også pumpen av, men med en forsinkelse slik at den får pumpet ut alt vann.

Avløpet i dusjgulvet kan ikke tømmes helt av dusj pumpen. Det står igjen en liten mengde vann i avløpet. Ved fare for frost skal dusjavløpet beskyttes mot frost ved å helle frostbeskyttelsesmiddel i det.



Dusjens gråvannspumpe.

**OBS!**

Dusjgulvet kan bli skadet av alkohol.

Frostvæske som inneholder alkohol skal umiddelbart skylles bort fra dusjgulvet med vann.



Pumpen i dusjens avløp kan betjenes manuelt med en knapp på bobilens betjeningspanel.

## FARE FOR FRYSING

Hvis bobilen står uoppvarmet i minusgrader skal vann- og avløpssystem være tømt for alt vann for å unngå skader som følge av isdannelse.

Sørg for at følgende blir tømt:

- Ferskvannstank
- Vannpumpe
- Varmvannsbereder
- Blandebatterier (tappevannskraner)
- Gråvannstank
- Dusjens slange (hvis aktuelt også dusj i bagasjerom).
- Dusjens avløp
- Toalett

La samtlige vannkraner stå i åpen stilling (også avtappingskraner). Vannkranene skal stå i lunken stilling slik at både kaldt- og varmtvann ventileres.

### **Merk**

Garantien gjelder ikke for deler som har blitt ødelagt pga. frost eller isdannelse.

# TOALETT

Ulike modeller av KABE TravelMaster har ulike typer toalett.

- Forbrenningstoalett Cinderella Motion (kun visse modeller eller fabrikkmontert tilvalg)
- Kassettoalett Thetford C263

## FORBRENNINGSTOALETT CINDERELLA MOTION

Toalettet er bare beregnet på menneskelig avfall og toalettpapir.

Bruk tilhørende papirpose i toalettet. Bruk en ny papirpose ved hvert toalettbesøk.

Etter toalettbesøk «splyer» man ved å trykke på startknappen.

Før forbrenningen kan begynne, skal papirposen falle ned i askeskålen. Hvis posen er lett, er det fare for at den ikke faller ned korrekt. Ved behov kan man øke posens vekt ved å helle i litt vann.

Forbrenningstoalettet bruker gass for å forbrenne avfallet i intervaller. Sørg for at gass er tilgjengelig og at gassventilene til toalettet er åpne.

Forbrenningen krever også at elektronikken fungerer. Bobilens 12 V skal være tilgjengelig mens forbrenningen pågår.

Forbrenning av toalettets avfall tar ca 1–2 timer. Toalettets lokk må være lukket for at forbrenningen skal fungere.

Toalettet kan brukes igjen, selv om forbrenningen ikke er ferdig. Forbrenningen avbrytes når man åpner lokket. Det skjer ingen forbrenningen mens man bruker toalettet.

Förbränningen återupptas när man trycker på startknapp. Forbrenningen gjenopptas når man trykker på startknappen.

På toalettets panel indikeres status.

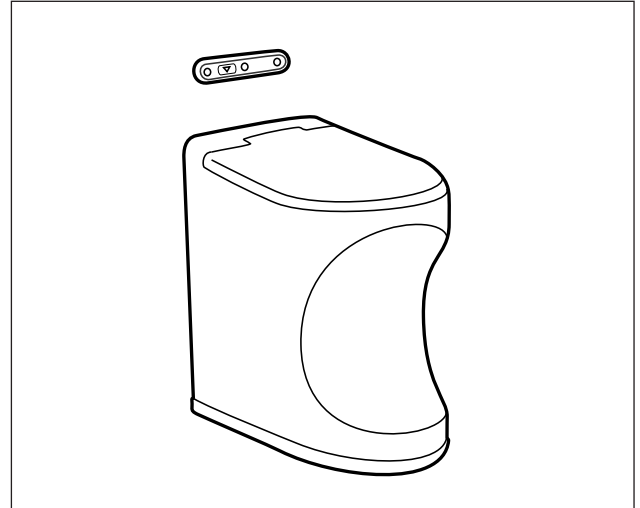
- Grønn indikator betyr normal modus.
- Gul indikator betyr at forbrenning pågår.
- Rød indikator innebærer funksjonsfeil.

Toalettets forbrenning krever fullgod ventilasjon. Påse at både luftinntak og avgassventilasjon ikke er blokkert. For eksempel må ikke snø hindre toalettets ventilasjon. Ved behov kan man montere pipeforlenger. Pipeforlenger må ikke være montert under kjøring.

Toalettet skal vedlikeholdes i henhold til produsentens anvisninger. Anbefalt intervall:

- Tøm askeskålen minst én gang i uken.
- Rengjør askeskålen hver tredje tømning.
- Rengjør katalysatoren i henhold til anvisning.

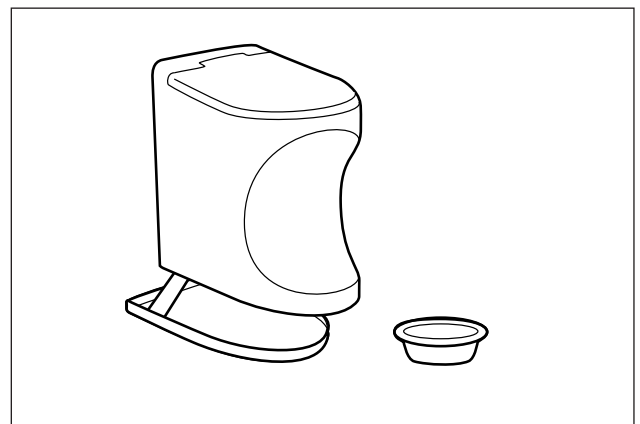
Se produsentens bruksanvisning for fullstendige instruksjoner om bruk og vedlikehold.



### ADVARSEL!

Toalettet er bare beregnet på menneskelig avfall og toalettpapir.

Forbrenning av annet materiale kan innebære risiko.



## TOALETT THETFORD C263

### Klargjøre for bruk

Før toalettet tas i bruk tilføres ca. 2 liter vann slik at bunnen i tanken er dekket. Hell deretter sanitærvæsken gjennom tømmerøret (ikke gjennom toalettstolen).

Sanitærvæske fås kjøpt hos KABE-forhandlere.

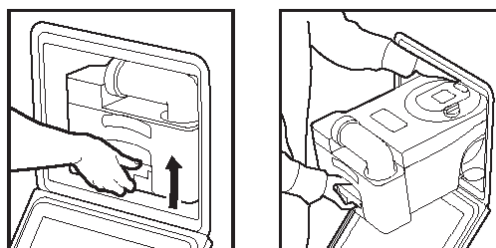
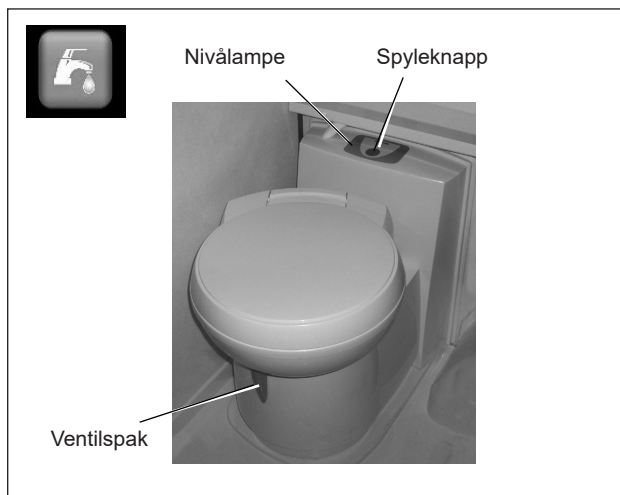
Når toalettets tank er nesten full, tennes nivålampen ved spyleknappen.

Tøm tanken før nivålampen tennes.

### Bruke toalettet

Ved bruk av toalettet:

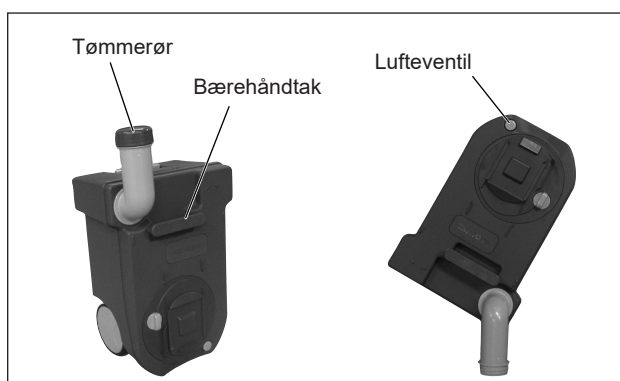
1. Drei toalettstolen til ønsket stilling.
2. Åpne toalettets ventilblad med spaken.
3. Spyl rent i toalettet etter bruk ved å trykke på spyleknappen. Vann pumpes fra ferskvannstanken, forutsatt at bryteren "WATER PUMP" på bobilens betjeningspanel står i stillingen "ON".
4. Steng toalettets ventilblad.



### Tømme tanken

Ved tømning av toalettet:

1. Steng toalettets ventilblad.
2. Trekk ut avfallstanken som vist på bildet til høyre.
3. Bær avfallstanken etter bærehåndtaket. Sving tømmerøret slik at det vender opp når du bærer avfallstanken (se bilde).
4. Tøm avfallstanken i et vanlig toalett eller på en annen godkjent tømme plass. Trykk på lufteventilen (se bilde). Trykk ikke på lufteventilen før tømmerøret er rettet nedover.



#### Merk

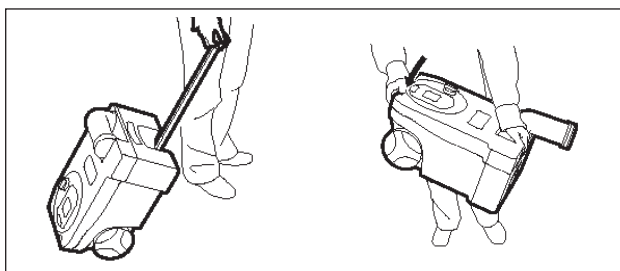
Trykk ikke på lufteventilen før tømmerøret er rettet nedover.

### Rengjøring

Rengjøring av toalett og avfallstank er viktig for å opprettholde toalettets funksjon.

Bruk bare anbefalte rengjøringsmidler. Unngå husholdningsprodukter, ettersom de kan inneholde løsemidler som skader toalettets tetninger og andre deler.

Se produsentens bruks- og vedlikeholdsanvisninger for rengjøring og vedlikehold.



# ELSYSTEM

Elsystemet i KABE TravelMaster består av tre ulike elektriske systemer:

- Elsystem 230 VAC.  
Brukes til sentralvarmerens elpatron, kjøleskap og batteriladeren.
- Bodelens 12 V-system.  
Brukes til de fleste elektriske funksjoner i bodelen, f.eks. belysning, vannpumper og kjøleskap.
- Bilens 12 V-system. Brukes til trafikkbelysning, startmotor og andre elektriske funksjoner som gjelder bil og kjøring. Se bilens instruksjonsbok.

## ELSYSTEM 230 VAC

Elsystem 230 VAC brukes til sentralvarmerens elpatron, sirkulasjonspumpe, kjøleskap og til batteriladeren.

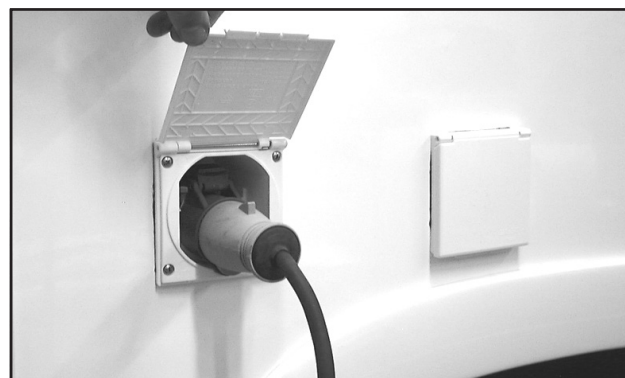
Høyeste tillatte tilkoplingseffekt er 3600 W (16 A).

Elsystem 230 VAC tilføres strøm ved å kople en jordet strømledning til bobilens elboks. Strømledningen skal være godkjent for utendørs bruk og et effektuttak på 3600 W (16 A).

(Ledningstverrsnitt: minst 2,5mm<sup>2</sup>.)

Kople strømledningen til en jordet kontakt.

KABE anbefaler strømledning med innebygd jordfeilbryter.



Tilkopling for 230 VAC.



### ADVARSEL!

**Fare for personskader.**

**Benytt en strømledning som er godkjent for utendørsbruk.**

**Plasser ledningen slik at den ikke kan bli skadet.**

**Ledningen skal skiftes hvis den er skadet.**

Ved spenningsfall kan det elektriske utstyret i bobilen bli påvirket slik at det ikke lenger fungerer tilfredsstillende.

Jo lengre ledning, desto større spenningsfall. Se tabellene som viser spenningsfall for ledninger av ulik lengde.

På campingplasser kan den tilkoblede strømforsyningen bli rammet av spenningsfall (spesielt vinterstid med stor belastning) og spenningen kan være så lav som ca. 180-190 V.

Hvis strømledningen er kveilet opp på en kabeltrommel, skal den rulles helt ut før den koples til. En ledning på en kabeltrommel fungerer som en elektrisk spole, noen som innebærer varmeutvikling og effekttap (spenningsfall) i ledningsrullen. Ledningen blir veldig varm ved høyt strømforbruk.

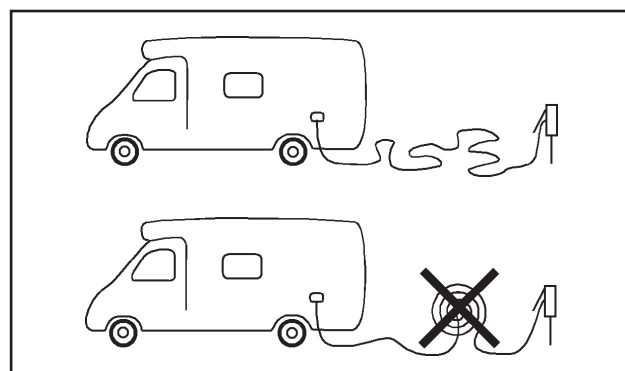
Sørg også for at tilkopplingsledningen ikke risikerer å bli utsatt for skade og at støpselet er skikkelig plugget i.

| 10A                 | 10m  | 20m  | 30m  | 40m  | 50m |
|---------------------|------|------|------|------|-----|
| 1,5 mm <sup>2</sup> | 2,2V | 4,4V | 6,6V | 8,8V | 11V |
| 2,5 mm <sup>2</sup> | 1,4V | 2,7V | 2,8V | 5,4V | 7V  |

Spenningsfall i ledning ved 10 A belastning.

| 15A                 | 10m  | 20m  | 30m  | 40m   | 50m   |
|---------------------|------|------|------|-------|-------|
| 1,5 mm <sup>2</sup> | 3,3V | 6,6V | 9,9V | 13,2V | 16,5V |
| 2,5 mm <sup>2</sup> | 2V   | 4V   | 6V   | 8V    | 10V   |

Spenningsfall i ledning ved 15 A belastning.



Ledning på trommel skal rulles helt ut.

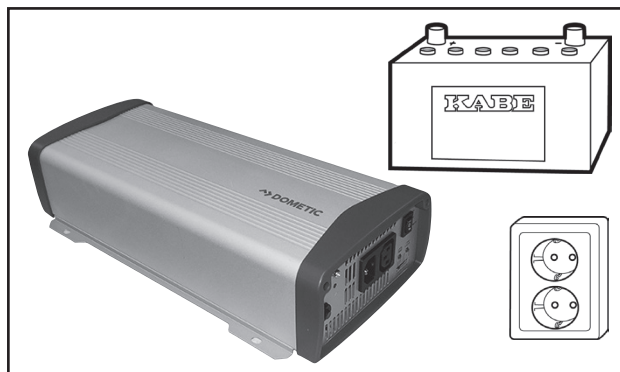
## INVERTER 12 V TIL 230 V

Noen modeller er utstyrt med inverter (fabrikkmontert tilleggsutstyr i øvrige modeller).

En inverter omformer batteriets 12 V likespenning til 230 V vekselspanning. Dermed er 230 V tilgjengelig i bobilens strømuttak selv når bobilen ikke er koplet til det faste strømnettet.

Inverteren drives av bodelens batteri.

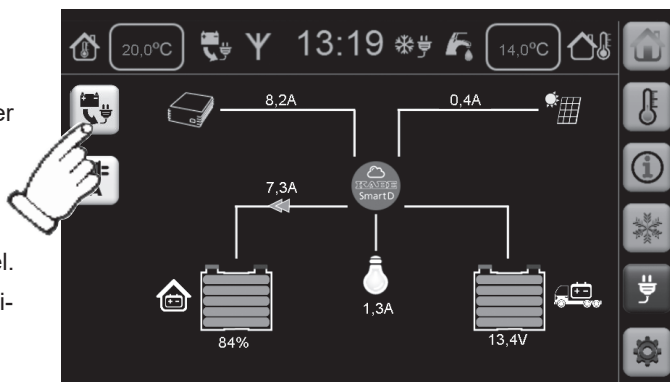
Når man bruker 230 V fra inverteren, belastes batteriet. Batteriets ladenivå synker raskt når man bruker 230 V fra inverteren.



*Inverter*

Når bobilen er tilkoplet det faste strømnettet, benytter inverteren tilgjengelig 230 V. Batteriet belastes ikke. Da er alle strømuttak i bobilen koplet til det faste strømnettet.

Man slår inverteren på og av på bobilens betjeningspanel. Slå av inverteren når den ikke er i bruk for å spare batteriets lading (selv om 230 V ikke benyttes).



*Slå inverteren på og av på betjeningspanelet.*

Inverterens maksimale effekt er 1800 W. Desto mer effekt man bruker, desto raskere synker batteriets ladenivå.

Hvis batteriets ladenivå synker for lavt, blir inverteren automatisk slått av. Batteriet må lades.

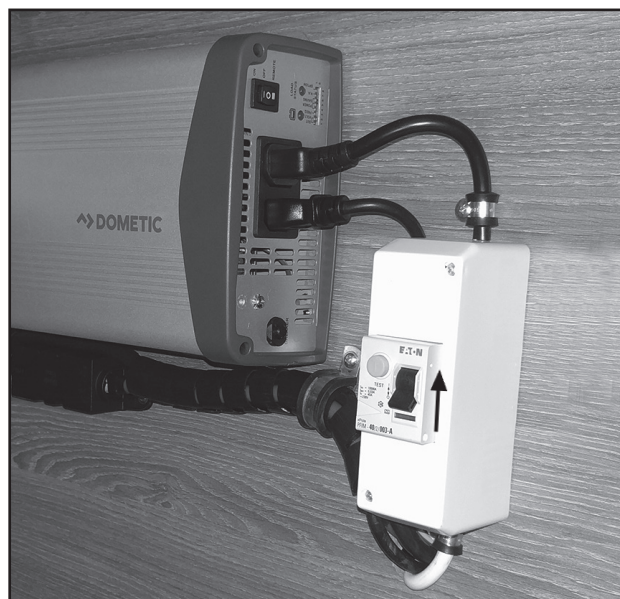
Hvis inverteren blir for varm, slås den automatisk av. Sørg for at inverterens ventilasjon ikke blokkeres.

Hvis man belaster inverteren med alt for stor effekt, utløses en automatsikring på inverteren. Da blir kontaktene strømløse, selv om bobilen er koplet til det faste strømnettet.

Tilbakestill sikringen ved å trykke inn automatsikringens knapp (Breaker) på inverteren.

Tenk over at en del apparater krever ekstra høy effekt i startøyeblikket.

En jordfeilbryter er montert ved inverterens 230 V utgang. Det innebærer at bobilen har to jordfeilbrytere når den er tilkoplet det faste strømnettet.



*En jordfeilbryter er montert ved inverteren.*

Bobilens kjøleskap og sentralvarmer er ikke koplet til inverteren. Kjøleskap og sentralvarmer kan bare drives med 230 V når bobilen er koplet til det faste strømnettet.

Se produsentens anvisninger for ytterligere informasjon.



## HOVEDSTRØMBRYTER FOR 12V-SYSTEM

Bodelens 12 V-system har en hovedstrømbryter med nøkkel.

Hovedstrømbryteren bryter strømforsyningen fra batteriet. Dermed er alle funksjoner i bodelen strømløse.

Slå av hovedstrømbryteren når bobilen ikke brukes. Det sparer batteri og dermed minker risikoen for at batteriet lades ut.

Når man slår på hovedstrømbryteren, innleder elsystemet en oppstartprosedyre som tar en liten stund. Elektriske funksjoner i bodelen kan ikke benyttes før oppstartprosedyren er ferdig.

Hvis bobilen er koblet til 230 V, vil bodelens batteri og bobilens startbatteri bli ladet selv om hovedstrømbryteren er slått av.



## ALARM NÅR MOTOREN STARTER

Elsystemet utløser en alarm hvis man starter motoren når:

- 230 VAC er tilkopleet eller
- antennen er i hevet stilling.

Alarmen avgir et lydsignal og viser et tilsvarende alarmsymbol på betjeningspanelet.

## OVERSIKTLIG TEKNISK BESKRIVELSE AV BODELENS 12 V-SYSTEM

Bodelens 12 V-system er oppbygd med et avansert elektronisk system som heter "Smart D".

Betjeningspanelet viser aktuell informasjon for systemet. Betjeningspanelets skjerm reagerer på berøring (touch-funksjon). Man gir instruksjoner til systemet ved å trykke på betjeningspanelets symboler (knapper).

"Smart D" er et BUS-system. Det innebærer at elektriske funksjoner styres av systemets program. Elektronikken med programmet er integrert i betjeningspanelet (M).

Systemets program kommuniserer med en rekke elektriske utganger (output) og innganger (input) på ulike steder i bobilen. Elektronikkenhetene med innganger og utganger går under betegnelsene N1-N6. (Noen modeller N1-N5.)

Elektriske forbrukere (lamper, pumper og lignende) er koplet til utganger (output). Dermed kan systemet slå på (starte) den elektriske forbrukeren som er koplet til en viss utgang. (A)

De fleste strømbrytere i bodelen er koplet til innganger (input). Programmet leser av inngangen og dermed også strømbryterens stilling. Systemet gjennomfører det som man vil med strømbryteren. (Eksempel A)

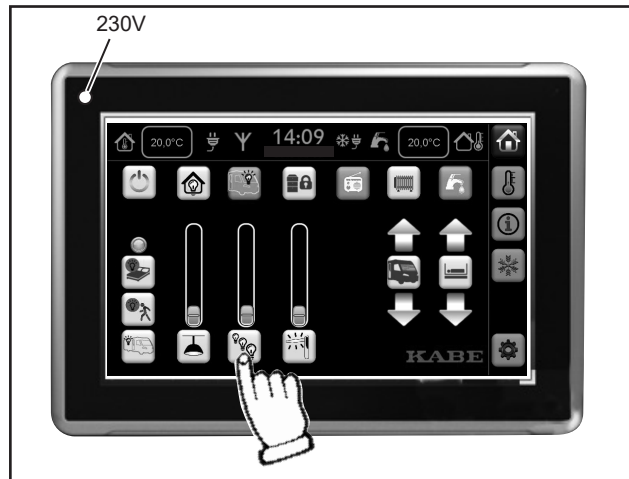
Eksempel A:

Man vil slå på en lampe. Trykk på strømbryteren. Programmet leser av inngangen og registrerer at strømbryteren er aktivert. Programmet ber utgangen om å slippe frem strøm til lampen. Lampen lyser.

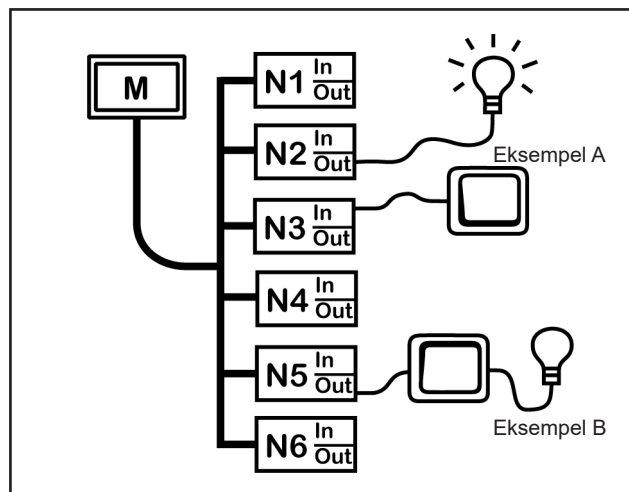
Noen steder i bobilen er det strømbrytere som tradisjonelt er koplet til forbrukeren. Da er strømbryteren plassert slik at den bryter strømmen mellom utgangen og forbrukeren. (Eksempel B)

Eksempel B:

- Når strømbryteren er i avslått stilling, er forbindelsen brutt. Programmet kan ikke slå på forbrukeren.
- Når strømbryteren er i innkoplet stilling, kan programmet styre om forbrukeren skal være på- eller avslått.



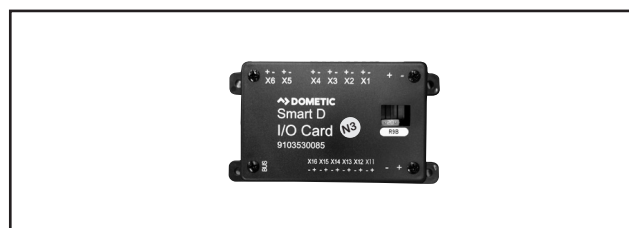
Betjeningspanelet (M).



BUS-systemet har elektriske innganger og utganger plassert på enhetene N1–N6.



BUS-systemets enhet N1 har betegnelsen: Dometic Smart D 12V Distribution Box.



BUS-systemets enheter N2–N6 har betegnelsen: Dometic Smart D I/O Card.

## BETJENINGSPANEL

Betjeningspanelets menyer er beskrevet i avsnittene som følger.

Instruksjonsboken beskriver alle funksjoner som er mulige.

Bobilens betjeningspanel viser bare de funksjonene som er tilgjengelige.

### Betjeningspanelet koples ut

Betjeningspanelet koples ut etter noen sekunder uten berøring.

Slå på betjeningspanelet med en kort berøring.

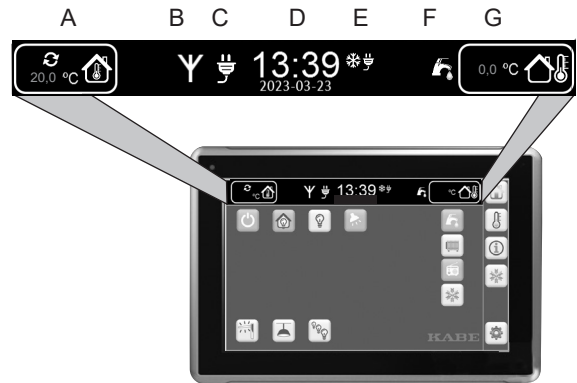
### Statusområde

Statusområdet på den øvre delen av betjeningspanelet viser gjeldende verdier (aktuell status) og eventuelle alarmer.

Informasjon i statusområdet vises på samme måte uansett hvilken meny som er valgt.

Følgende informasjon vises i statusområdet:

- A Temperatur inne i bobilen.
- B Symbol for at TV-antenne er oppe.
- C Symbol for at 230 V er tilkopleet.
- D Klokkeslett og dato.
- E Symbol for at Fjellkopling er valgt.
- F Symbol for at Vannpumpe er valgt.
- G Utetemperatur.

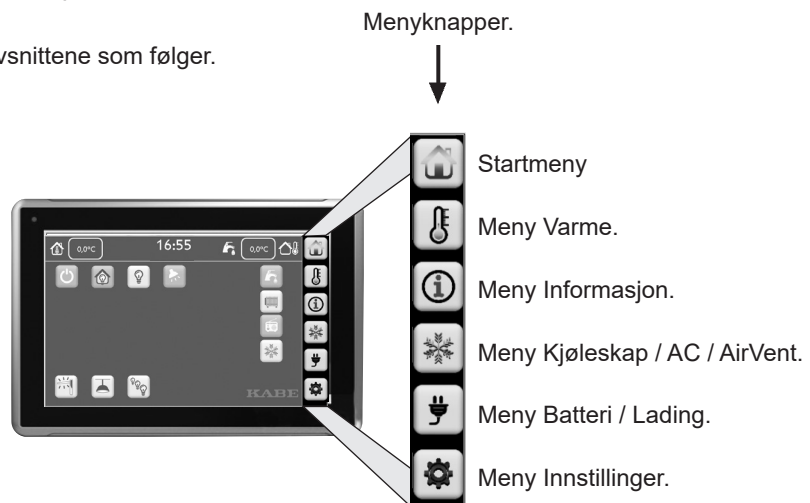


### Velge meny

Med menyknappene velger man hvilken meny som skal vises på betjeningspanelet.

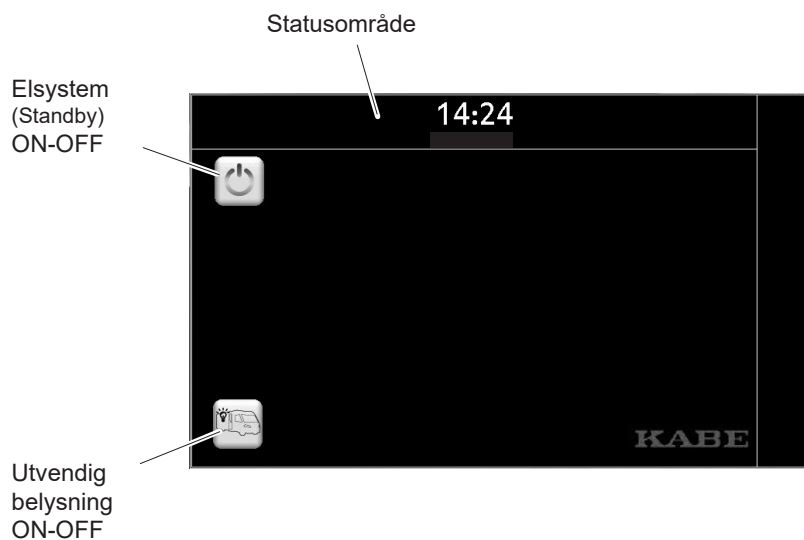
Hver meny gir tilgang til et visst antall funksjoner i form av knapper å trykke på.

De enkelte menyene er beskrevet i avsnittene som følger.

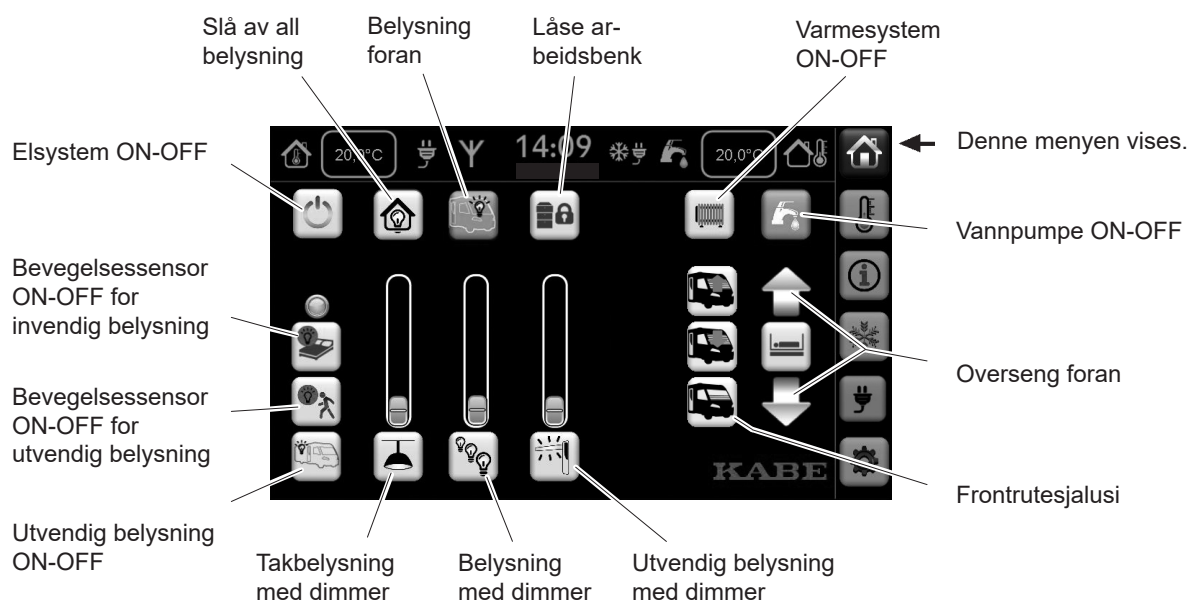


## Elsystemet avslått (Standby)

Selv når elsystemet er avslått, er noen funksjoner tilgjengelige på betjeningspanelet.



## Startmeny



## Meny Varme

Sentralvarmerens betjeningspanel er plassert i garderoben, men de vanligste funksjonene er også tilgjengelige i denne menyen på bobilens betjeningspanel.

Varmesystem ON-OFF

Prioritetsinnstilling  
• Strøm  
• Gass

Fjellkoping  
• Sentralvarmer  
• Kjøleskap

Nattsenking av temperatur.  
Se henvisning A nedenfor.

Ønsket temperatur

Ekstra varmtvann

Elpatron OFF-1-2-3 kW

Gassvarme OFF-ON

Informasjon om aktive funksjoner.

Vifte Regulerbar hastighet.

Velg temperaturføler:  
• Sittegruppe  
• Seng  
• Alde betjeningspanel  
• Automatisk valg

Vifte frontrute

EisEX, 12 V defroster til gassregulator. ON-OFF

Denne menyen vises.

Gulvvarme

Henvisning A:

Nattsenking av temperatur.

Aktiver nattsenking innen angitt klokkeslett.

Aktiver nattsenking inntil videre (ingen tidsbegrensning).

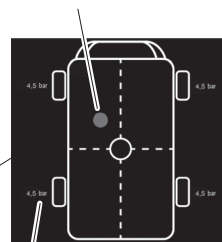
Temperatur ved nattsenking.

Starttid / Sluttid for nattsenking.

## Meny Informasjon

### Smart Level (Bare visse kjøretøy.)

Den fargede markeringen viser hvordan kjøretøyet heller. Juster kjøretøyet slik at markeringen vises nær sirkelen i midten.



Lufttrykk i dekk.

Batterisymbol betyr at batteriet i sensoren må skiftes

← Denne menyen vises.

Pumpe for tømning av gråvannstanken. ON-OFF

Vifte ved dusjen ON-OFF

Transportstilling. Tømmer tanken til det er igjen ca. 20 liter.

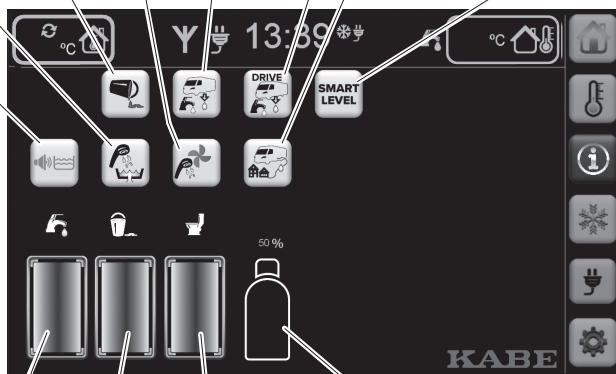
Dusjkarets tømmepumpe ON-OFF

Tømme tanken for ferskvann

Cityvann ON-OFF

Alarm ved påfylling av ferskvannstank.

- 1 Aktiver alarmen ved å trykke på symbolet for påfylling av ferskvann.
- 2 Alarmen lyder når tanken er full.
- 3 Slå av alarmen ved å trykke på symbolet.



Nivå i tanken for ferskvann.

Nivå i tanken for svartvann (kun tom/full).

Nivå i gassflasken. (Bare visse kjøretøy.)

Nivået kan bare måles i gassflasker av metall.

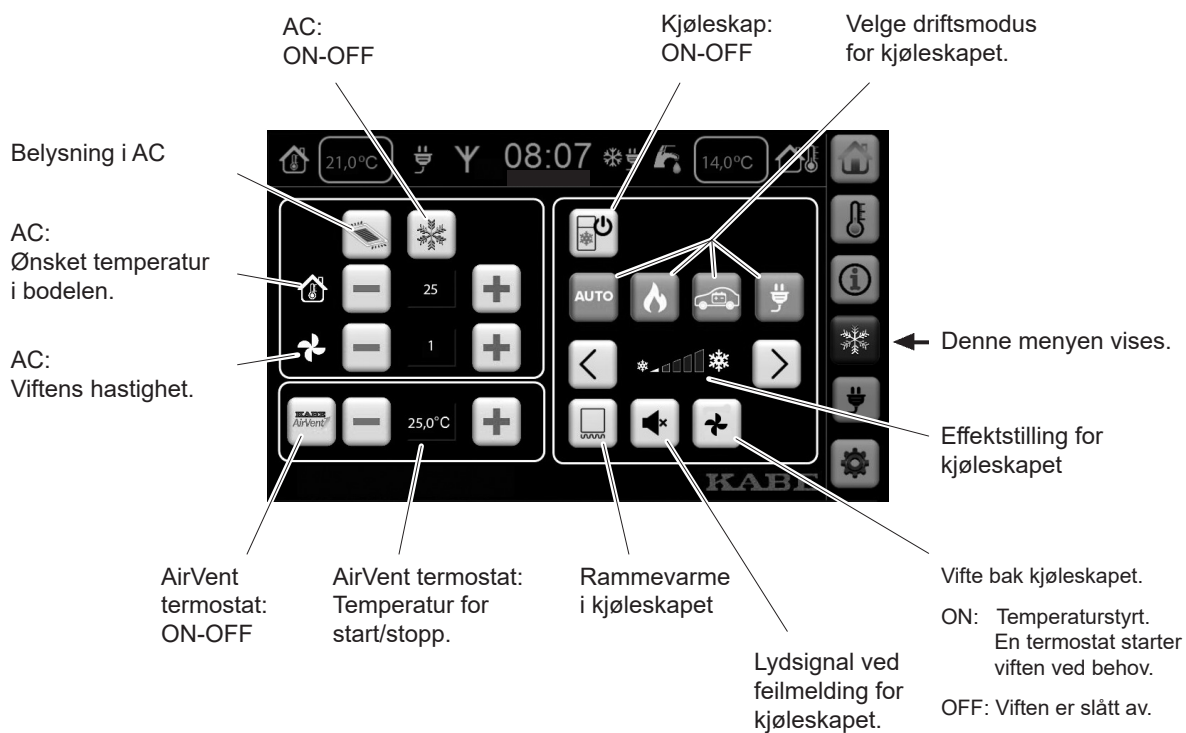
Nivå i tanken for gråvann.

## Meny Kjøleskap / AC / Airvent

Kjøleskapets funksjoner kan justeres fra betjeningspanelet. Se også produsentens bruksanvisning.

Meny AC finnes bare i bobiler med fabrikkmontert klimaanlegg (AC).

Menyen AirVent gjelder termostaten. Man starter og justerer AirVent-viften på viftens panel ved takluken.



Beskrivelse

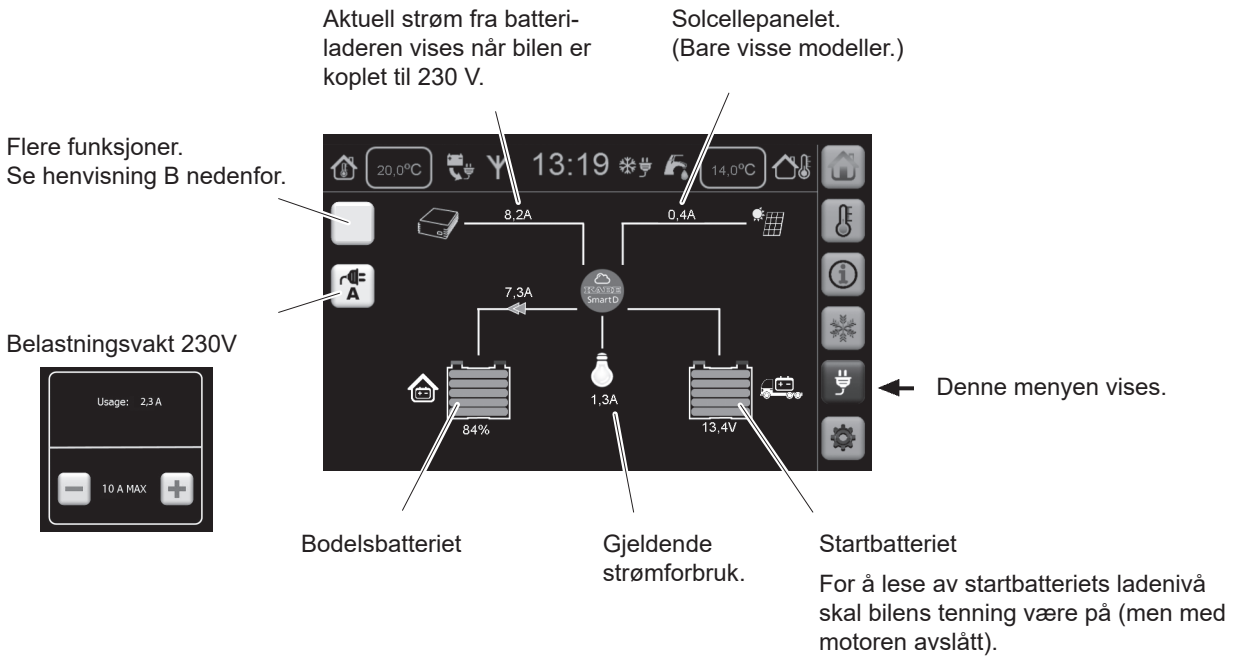
## Meny batterier og batterilading

I denne menyen vises ladenivået for batteriene.

Elsystemets strømforbrukere illustreres som en lampe i menyen.

Noen modeller utstyrt med sensorer som måler strømmen i elsystemets ulike deler. Gjeldende forbruk og lading presenteres i menyen.

Bobiler med fabrikkmontert solcellepanel viser gjeldende strøm fra solcellepanelet.



Henvisning B:

Knappens funksjon påvirkes av om bobilen er koplet til strømmettet på 230 V.



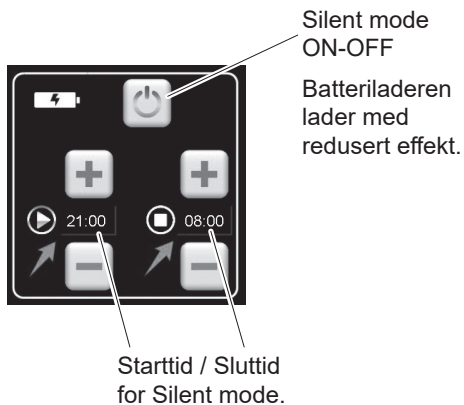
Inverter 12VDC - 230VAC  
ON-OFF

Vises bare når bobilen ikke er tilkoppelt 230 V.



Støysvak modus (Silent mode) med tidsvalg på batteriladeren (reduert effekt).

Vises bare når 230 V er tilkoppelt.





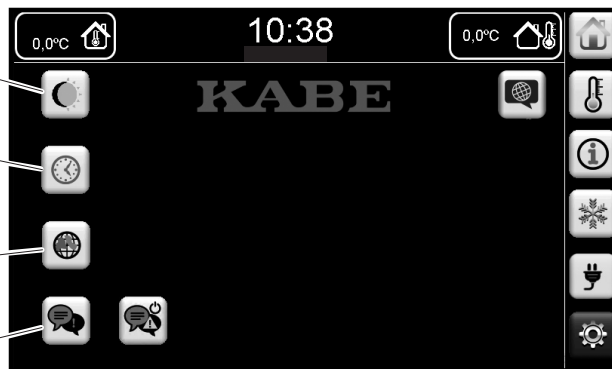
## Meny Innstillinger

Bakgrunnsbelysning  
i betjeningspanelet.

Justere dato  
og klokkeslett.

Tidssone

Feilmelding



← Denne menyen vises.

## BATTERIER OG BATTERILADING

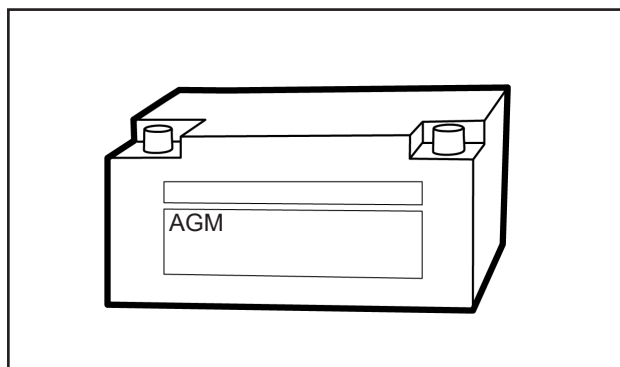
### Bodelens batteri

Bodelens 12 V-system drives av et batteri som er plassert i en plastboks.

Bodelens batteri er et såkalt fritidsbatteri.

Bodelens batteri er av typen AGM. Det har best av å bli brukt. Batteriet mister lading når det ikke brukes.

Ved bytte av batteri skal det nye batteriet være av typen AGM. Bobilens elektriske utstyr er beregnet for denne typen batteri. En annen type batteri kan medføre risiko for skader på bobilen.



*Bodelens batteri.*

### Bilens startbatteri

Bilens 12V-system drives av et startbatteri som er plassert i gulvet ved førerplassen.

Bilens 12V-system brukes til bilens trafikkfunksjoner.

Noen modeller er utstyrt med varmematte på gulvet ved førerplassen. Man kommer til startbatteriet ved å løfte opp varmematten.

Se bilens instruksjonsbok for beskrivelse av og instruksjoner for bilens 12V-system.



#### ADVARSEL!

**Fare for brann.**

**Bruk kun 12 V-batteri av typen AGM i bobilens bodel.**

### Lading under kjøring

Under kjøring lades både bilens startbatteri og bodelens batteri.

### Lading med batterilader for 230 VAC

I bobilen er det en fastmontert batterilader.

Batteriladeren er fast innkoplest slik at batteriet lades når 230 VAC er koplest til bobilen.

Batteriladeren registrerer batteriets ladebehov og tilpasser ladestrømmen til behovet.

Først lades bodelens batteri. Når bodelens batteri er fulladet, lades også startbatteriet.



*Batteriladeren.*

#### OBS!

**Dekk ikke til batteriladeren når den er tilkoplest. Fare for at batteriladeren overopphetes.**

#### Merk

Se også produsentens bruksanvisning for batteriladeren som følger med bobilen.

## Batterikunnskap for bodelen

Batteriets levetid påvirkes av bruken.

- Unngå dyputlading av batteriet. Lad batteriet i god tid før det er utladet.
- Lad batteriet helt opp (minst ett døgn). Batteriet lades stadig langsommere når det begynner å bli oppladet.
- Lad batteriet så tidlig som mulig. Batteriet bør ikke stå halvladet. Lad batteriet helt opp etter bruk.

Kontroller batteriets ladenivå ved å lese av batterispenningen på betjeningspanelet.

For at batteriets spenningsnivå skal tilsvare batteriets ladenivå må man ta hensyn til:

- Batteriets belastning.  
Batteriets spenningsnivå synker ved belastning. Slå av flest mulig lamper og kontroller at kjøleskapet ikke går på 12 V før batterispenningen leses av.
- Batterilading.  
Påse at batteriene ikke lades ved avlesning (dvs. at motoren er stoppet og at 230 V-ledningen ikke er tilkoblet).

Følgende verdier er veiledende ved 20 °C:

|               |                         |
|---------------|-------------------------|
| > 12,5 V      | Batteriet er fulladet.  |
| 12,2 - 12,5 V | Batteriet er halvladet. |
| < 12,2 V      | Batteriet må lades.     |

Hvis bobilen ikke brukes i et lengre tidsrom, f.eks. i vinter-sesongen, skal batteriet oppbevares på et tørt og kjølig (frostfritt) sted.

Et frakoplet batteri skal vedlikeholdslades annenhver måned.

Et tilkoplet batteri skal lades annenhver uke selv om bobilen ikke brukes. Husk at et utladet batteri fryser lettere i stykker enn et fulladet batteri. Se tabell.

I kulde minker batteriets evne til å avgi strøm, men batteriets kapasitet forsvinner ikke og tar seg opp igjen når det blir varmere. Se figur.

Et batteri eldes og har da vanskeligere for å ta imot lading. Det kan fungere bra, men det har ikke samme kapasitet som ett nytt batteri.

Hold batteriet rent!

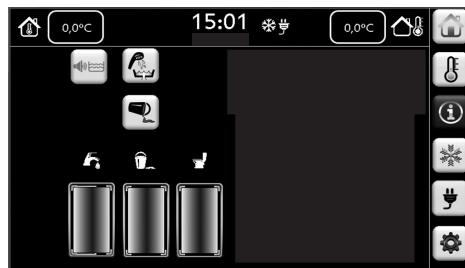
Sørg for at det er god kontakt ved batteriets tilkoblinger. Rengjør poltilkoblingene med en polstålborste slik at all eventuell oksidering forsvinner. Beskytt batteriets poltilkoblinger fra oksidering ved å smøre inn dem polfett.



### ADVARSEL!

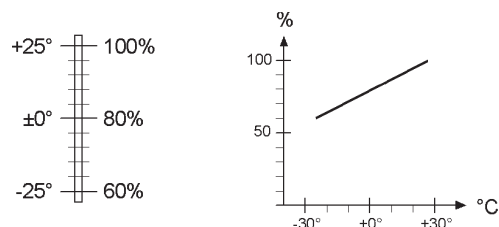
**Batterivæske er etsende.**

**Skyll bort søl med rikelige mengder rennende vann. Ved hud- eller øyekontakt, spyl med rikelig med vann og kontakt lege.**



| Densitet<br>g/cm <sup>3</sup> | Frysetemp.<br>°C |
|-------------------------------|------------------|
| 1,28 (fulladet)               | -67              |
| 1,24                          | -45              |
| 1,20                          | -27              |
| 1,16                          | -16              |
| 1,12                          | -10              |
| 1,10 (utladet)                | -7               |

*Batterisyrens frysetemperatur ved ulik lading.*



*Batterikapasitet ved ulike temperaturer.*

## Automatisk utkopling ved lav batterinivå

Elsystemet "Smart D" har innebygd overvåking av batteriets ladenivå.

Når batteriets ladenivå synker under et visst nivå, vises en melding på betjeningspanelet: "Lav batterispenning".

Lad batteriet. (Kople til 230 V eller start motoren.)

Velg en meny for å lukke meldingen.

Hvis batteriets ladenivå synker ytterligere, vil elsystemet automatisk slå av store deler av elsystemets forbrukere. Elektriske funksjoner slutter å virke, for eksempel lamper og pumper. Også kjøleskap og sentralvarmer slås av, ettersom strømforsyningen til elektronikken slås av.

Formålet med å kople ut elsystemet er å unngå at batteriet skades av altfor dyp utlading.

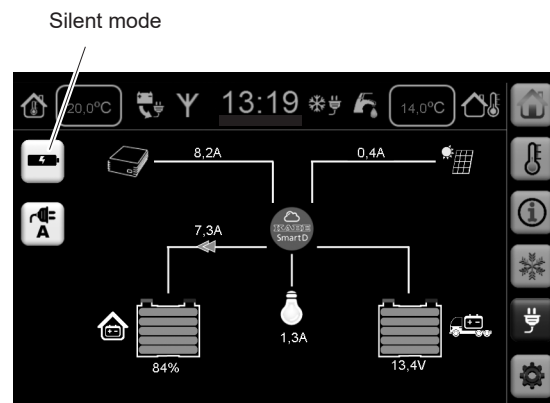
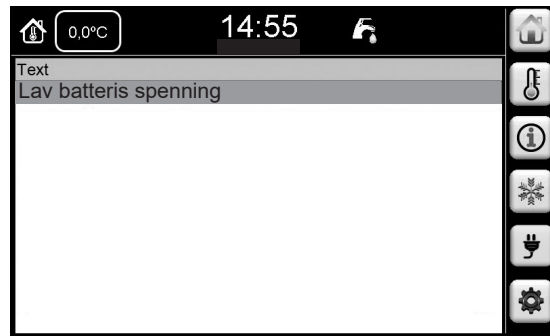
Elsystemet koples automatisk inn igjen når batteriet er fulladet. Det tar noen timer med lading før batteriet er fulladet.

Hvis man vil kople inn igjen elsystemet tidligere (umiddelbart), kan man kople ut elsystemet og dreie på sikkerhetsbryteren for å slå den av. Hvis man har påbegynt lading av batteriet, må også ladingen avbrytes slik at elsystemet blir helt strømløst.

Start deretter elsystemet mens batteriet lades.

Batteriladeren gir nok strøm til at elsystemet koples inn igjen. Alle funksjoner blir tilgjengelige.

Det er hensiktsmessig å bruke batteriladeren på full effekt ved å slå av stille modus (Silent mode) på betjeningspanelet.



## BELYSNING

Ved bytte av lampe skal den nye lampen være av samme type og samme styrke som den opprinnelige lampen.

KABE benytter i hovedsak LED-lamper. Dermed reduseres lampenes energiforbruk, dvs. at batteriet varer lenger når lampene lyser. LED-lamper har betydelig lengre levetid enn tradisjonelle glødelamper.

Noen LED-lamper er utformet med samme sokkel som tradisjonelle halogenglødelamper. Man skal allikevel velge LED-lamper for å begrense strømforbruket og for å unngå uønsket varme i lampen.

Det hender at LED-lamper av samme type lyser med ulike fargetone.

Glødelamper og LED-lamper regnes som forbruksvarer.



### ADVARSEL!

**Fare for brannskader!**

**En halogenlampe som lyser blir varm. Hvis man monterer en halogenlampe i stedet for en lampe med lavt energiforbruk, kan det forårsake overoppheting.**

## UTELAMPE MED BEVEGELSESENSOR

Slå på utelampen på betjeningspanelet (A). Utelampen lyser konstant.

Hvis bobilen er utstyrt med bevegelsessensor, vises symbolet (B) og (C) på betjeningspanelet.

Aktiver bevegelsessensoren ved å trykke på betjeningspanelet (B). Utelampen slukner etter noen minutter, for så å bli slått på igjen når bevegelsessensoren detekterer en bevegelse (tennes bare nå det er mørkt).

Hvis knappen (C) er aktivert, følger deler av belysningen inne i kjøretøyet utebelysningen og tennes av bevegelsessensoren.

Hensikten er å gjøre personer inne i kjøretøyet oppmerksomme på at bevegelsessensoren har registrert en bevegelse utenfor kjøretøyet.

Slå av knappen (C) hvis du vil bruke bevegelsessensoren til utebelysningen, men ikke vil bli forstyrret inne i kjøretøyet.



## SIKRINGER

### Sikringer 230V

På bobilens elsentral for 230 V er det to automatsikringer.

- 16 A automatsikring for sentralvarmerens elpatron.
- 10 A automatsikring for batterilader, kjøleskap og strømuttak.

Elsystemet har jordfeilbryter for innkommende strøm. Funksjonen kan testes med den innfelte knappen på automatsikringens kant.



Bobiler som er utstyrt med fabrikkmontert inverter har også jordfeilbryter montert ved inverteren.

Funksjonen kan testes med en knapp på jordfeilbryteren.



## Sikringer Smart D

Elsystemets elektriske utganger overvåkes kontinuerlig. Hvis en utgang overbelastes (for stor strøm), koples utgangen automatisk ut. Denne funksjonen tilsvarer sikringer.

- 1 Finn og fjern årsaken til overbelastningen.
- 2 Slå deretter av elsystemet og start det på nytt.

Elsystemet SmartD består blant annet av enheter med elektriske innganger og utganger. Disse enhetene er merket med N1–N6 (visse modeller N1–N5). En oversiktlig tegning viser enhetenes plassering. Tegningen følger med bobilen.

I enheten N1 er det fire sikringer. (30 A)

I enhetene N2–N6 er det én sikring i hver enhet. (20 A)



Bildet viser elsystemets enhet N1.  
Dometic Smart D 12V Distribution Box.



Bildet viser en av elsystemets enheter N2-N6.  
Dometic Smart D I/O Card.

**Sikringer, KABE Imperial / Crown (Helintegreerte bobiler)**

Sikringene er i størst mulig grad samlet i sentralene F1, F2, F3 og F4.  
En oversiktlig tegning viser sikringenes plassering i bobilen

**F1**

|       |      |  |
|-------|------|--|
| F1-0  | 40A  | Ladestrøm mellom bodelsbatteri og startbatteri |
| F1-37 | 10A  | Sentrallås                                     |
| F1-38 | 15A  | Spylerpumpe                                    |
| F1-39 | 15A  | DEFA Alarm                                     |
| F1-40 | 3A   | Spenningsmåling startbatteri                   |
| F1-41 | 10A  | Stigtrinn (førersetet)                         |
| F1-42 | 3A   | DEFA-IR  |
| F1-43 | 7,5A | Bakspeil (oppvarming)                          |
| F1-44 | 7,5A | Bakspeil (justering)                           |
| F1-45 | 7,5A | Fan (passasjer)                                |
| F1-46 | 15A  | Elektriske vindusheiser                        |

**Merk**

Sikringer til bilens 12 V-system er angitt i bilens instruksjonsbok.

|           |
|-----------|
| F1-0, 40A |
|-----------|

|       |       |       |       |       |       |       |       |            |             |             |             |           |            |           |            |            |            |
|-------|-------|-------|-------|-------|-------|-------|-------|------------|-------------|-------------|-------------|-----------|------------|-----------|------------|------------|------------|
| F1-54 | F1-53 | F1-52 | F1-51 | F1-50 | F1-49 | F1-48 | F1-47 | F1-46, 15A | F1-45, 7,5A | F1-44, 7,5A | F1-43, 7,5A | F1-42, 3A | F1-41, 10A | F1-40, 3A | F1-39, 15A | F1-38, 15A | F1-37, 10A |
|-------|-------|-------|-------|-------|-------|-------|-------|------------|-------------|-------------|-------------|-----------|------------|-----------|------------|------------|------------|

**F2**

|      |      |                                      |
|------|------|--------------------------------------|
| F2-1 | 3A   | Spenningsmåling bodelsbatteri        |
| F2-2 | 5A   | ALDE Sentralvarmer                   |
| F2-3 | 7,5A | Vedlikeholdslading bodelsbatteri     |
| F2-4 | 15A  | Stigtrinn (døren)                    |
| F2-5 | 15A  | Solcelle                             |
| F2-6 | 10A  | Forbrenningstoalett Cinderella       |
| F2-  | 20A  | Forsterker / Subwoofer               |
| F2-  | 20A  | Forsterker / Subwoofer               |
| F2   | 200A | Inverter                             |
| F2   | 150A | Hydrauliske støtteben                |
| F2   | 15A  | Håndkontroll (Hydrauliske støtteben) |

|            |           |
|------------|-----------|
| F2-3, 7,5A | F2-6, 10A |
| F2-2, 5A   | F2-5, 15A |
| F2-1, 3A   | F2-4, 15A |

|           |
|-----------|
| F2-7, 20A |
|-----------|

|          |
|----------|
| F2, 150A |
|----------|

|           |
|-----------|
| F2-8, 20A |
|-----------|

|          |
|----------|
| F2, 150A |
|----------|

|           |
|-----------|
| F2-9, 50A |
|-----------|

**F3**

|      |    |                 |
|------|----|-----------------|
| F3-1 | 3A | Betjeningspanel |
| F3-2 | 1A | Ruter           |

|          |
|----------|
| F3-2, 1A |
| F3-1, 3A |

**F4**

|      |      |  |
|------|------|--|
| F4-1 | 3A   | IBS  |
| F4-2 | 7,5A | Litiumbatteri, TBS (fabrikkmontert tilleggsutstyr) |
| F4-3 | 5A   | Litiumbatteri, BMS (fabrikkmontert tilleggsutstyr) |
| F4-4 | 500A | Litiumbatteri (fabrikkmontert tilleggsutstyr)      |

|             |
|-------------|
| *F4-4, 500A |
| *F4-2, 7,5A |
| *F4-3, 5A   |
| F4-1, 1A    |

\* LITIUM

**Andre sikringer**

Toalettstolens magnetventil:  
3 A sikring plassert bak spyleknappen eller i toalettstolens ryggdel.  
Se produsentens anvisninger for toalettstolen.

Sentralvarmer:  
2 A sikring plassert på sentralvarmeren i en grønn sikringsholder.

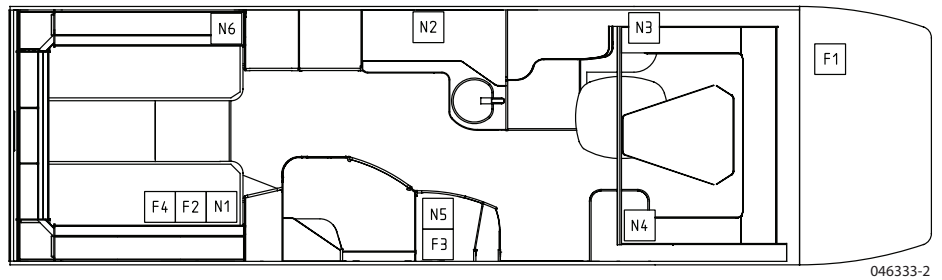


Plassering av sikringer

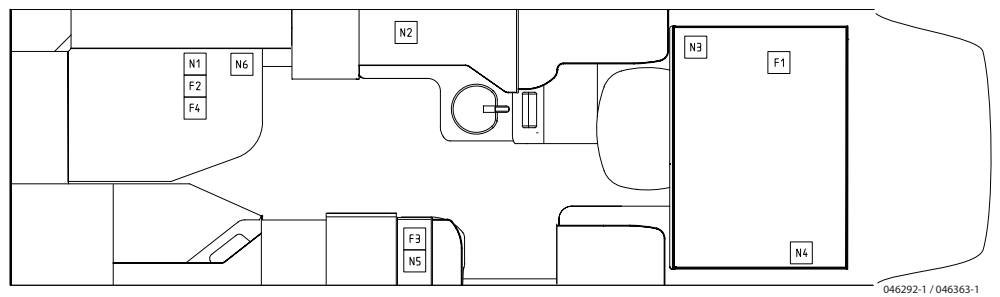
Illustrasjonene nedenfor viser plasseringen av sikringene F1, F2, F3 og F4. Også plasseringen av N1-N6 vises.

Se respektive modell.

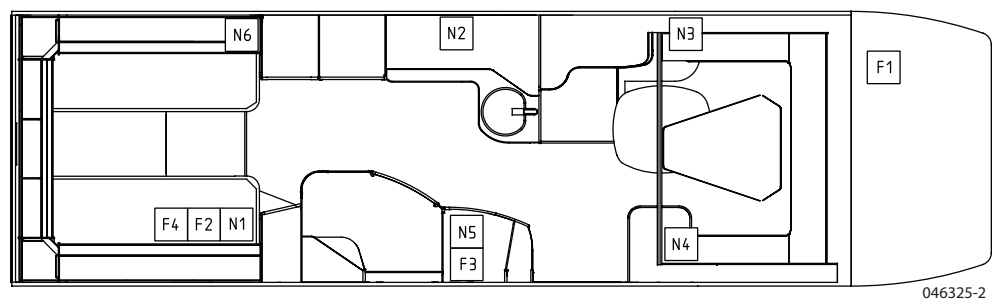
Tm CrI 760 LGB



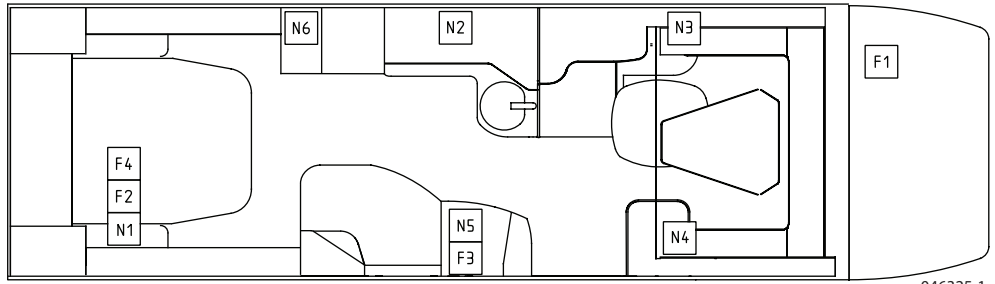
Tm CrI 760 LXL  
Tm CrI 810 LXL  
Tm MI 810 LXL



Tm CrI 810 LGB  
Tm MI 810 LGB

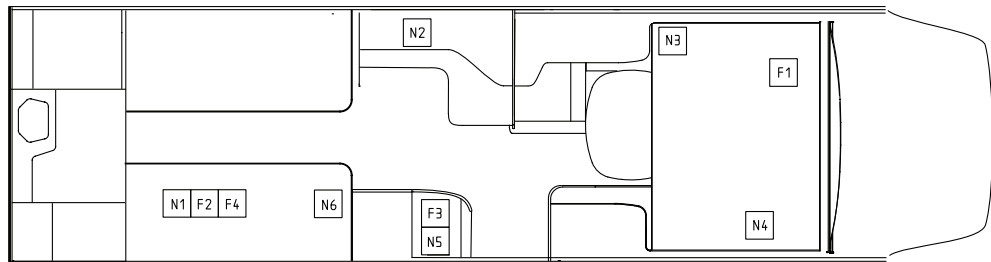


Tm CrI 810 LQB  
Tm MI 810 LQB



046325-1

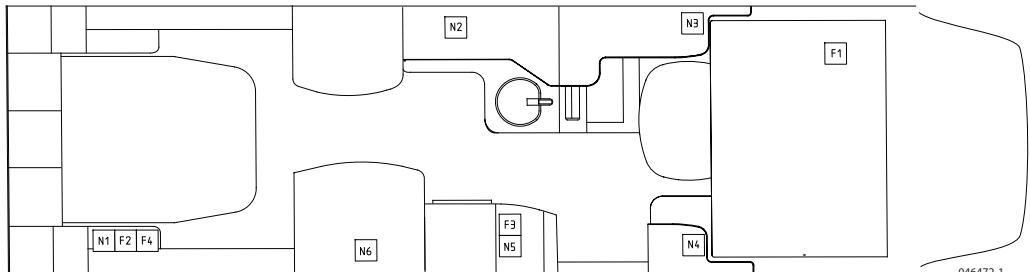
Tm CrI 810 LT  
Tm MI 810 LT



046261-4

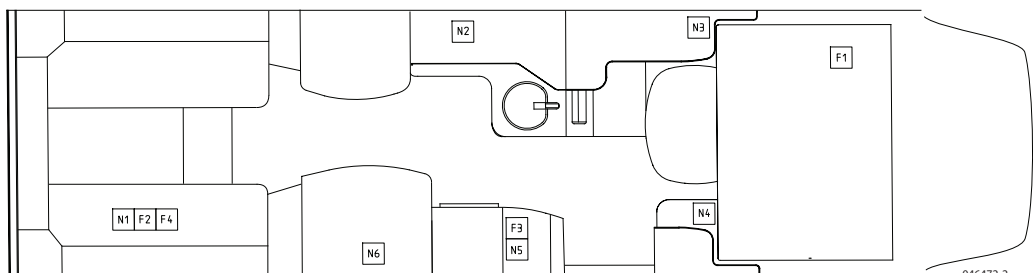
Beskrivelse

Tm CrI 860 LQB  
Tm MI 860 LQB



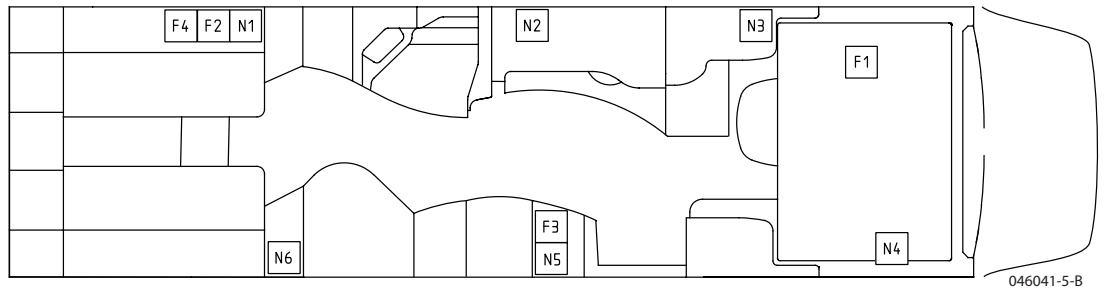
046472-1

Tm CrI 860 LGB  
Tm MI 860 LGB



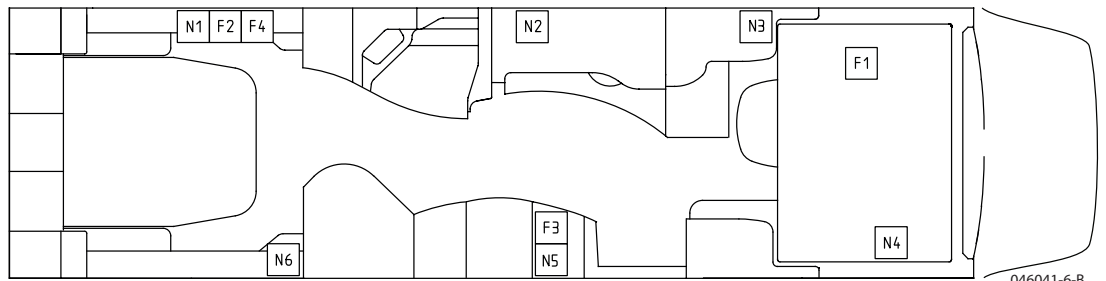
046472-2

Tm MI 910 GB



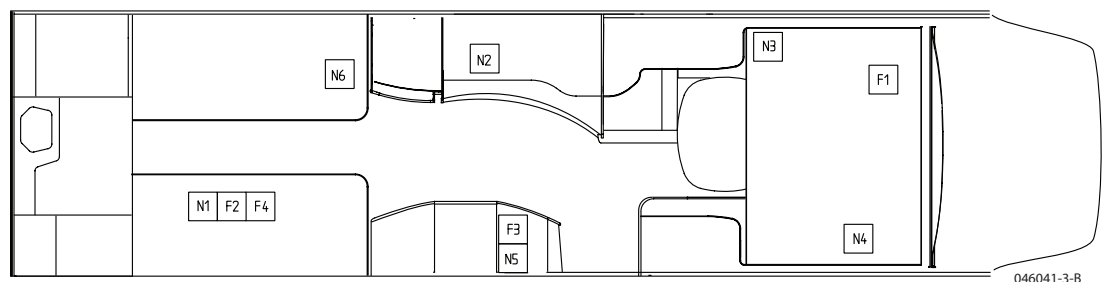
046041-5-B

Tm MI 910 QB



046041-6-B

Tm MI 910 T



046041-3-B

**Sikringer, KABE Royal (Halvintegreerte bobiler)**

Sikringene er i størst mulig grad samlet i sentralene F1, F2, F3 og F4.  
En oversiktlig tegning viser sikringenes plassering i bobilen

**F1**

|       |       |  |
|-------|-------|--|
| F1-0  | 40A   | Ladestrøm mellom bodelsbatteri og startbatteri |
| F1-37 | 3A    | Spenningsmåling startbatteri                   |
| F1-38 | 15A   | DEFA Alarm                                     |
| F1-39 | - - - |  |
| F1-40 | 3A    | DEFA-IR  |
| F1-41 | 10A   | Sentrallås                                     |

**Merk**

Sikringer til bilens 12 V-system er angitt i bilens instruksjonsbok.

|            |
|------------|
| F1-37, 3A  |
| F1-38, 15A |
| F1-39      |
| F1-40, 3A  |
| F1-41, 10A |
| F1-42      |
| F1-43      |
| F1-44      |
| F1-45      |
| F1-46      |
| F1-47      |
| F1-48      |
| F1-49      |
| F1-50      |
| F1-51      |
| F1-52      |
| F1-53      |
| F1-54      |

|           |
|-----------|
| F1-0, 40A |
|-----------|

**F2**

|      |      |                                      |
|------|------|--------------------------------------|
| F2-1 | 3A   | Spenningsmåling bodelsbatteri        |
| F2-2 | 5A   | ALDE Sentralvarmer                   |
| F2-3 | 7,5A | Vedlikeholdslading bodelsbatteri     |
| F2-4 | 15A  | Seng TMX                             |
| F2-5 | 15A  | Solcelle                             |
| F2-6 | 10A  | Forbrenningstoalett Cinderella       |
| F2-7 | 50A  | Ladestrøm                            |
|      |      | Inverter                             |
| F2   | 200A | Hydrauliske støtteben                |
| F2   | 150A | Håndkontroll (Hydrauliske støtteben) |
| F2   | 15A  |                                      |

|            |           |            |
|------------|-----------|------------|
| F2-4, 15A  | F2-5, 15A | F2-6, 10A  |
| F2-1, 3A   | F2-2, 5A  | F2-3, 7,5A |
| F2-11, 50A |           |            |

**F3**

|      |    |                 |
|------|----|-----------------|
| F3-1 | 3A | Betjeningspanel |
| F3-2 | 1A | Ruter           |

|          |
|----------|
| F3-2, 1A |
| F3-1, 3A |

**F4**

|      |      |  |
|------|------|--|
| F4-1 | 3A   | IBS  |
| F4-2 | 7,5A | Litiumbatteri, TBS (fabrikkmontert tilleggsutstyr) |
| F4-3 | 5A   | Litiumbatteri, BMS (fabrikkmontert tilleggsutstyr) |
| F4-4 | 500A | Litiumbatteri (fabrikkmontert tilleggsutstyr)      |

|              |
|--------------|
| * F4-4, 500A |
| * F4-2, 7,5A |
| * F4-3, 5A   |
| F4-1, 1A     |

\* LITIUM

**Andre sikringer**

Toalettstolens magnetventil:  
3 A sikring plassert bak spyleknappen eller i toalettstolens ryggdel.  
Se produsentens anvisninger for toalettstolen.

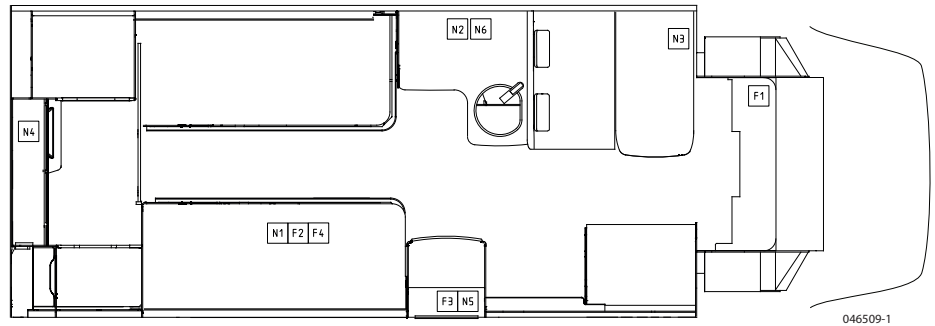
Sentralvarmer:  
2 A sikring plassert på sentralvarmeren i en grønn sikringsholder.

Plassering av sikringer

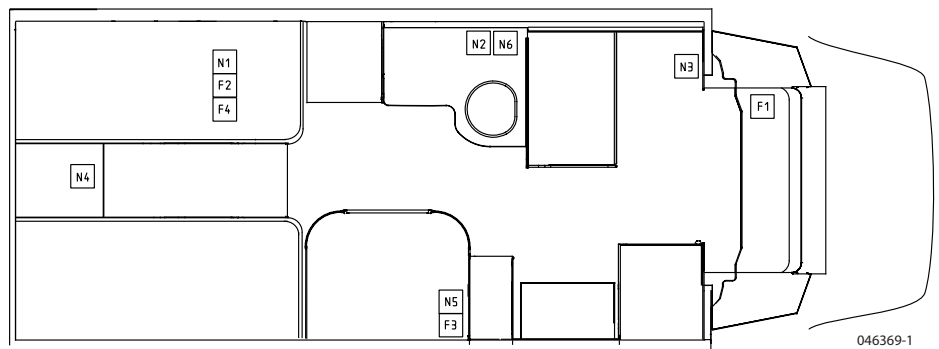
Illustrasjonene nedenfor viser plasseringen av sikringene F1, F2, F3 og F4.  
Også plasseringen av N1-N6 vises.

Se respektive modell.

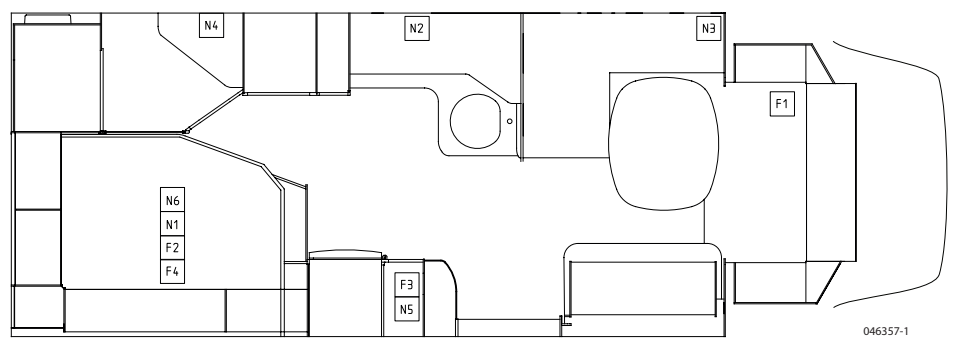
Tm RX 780 LT



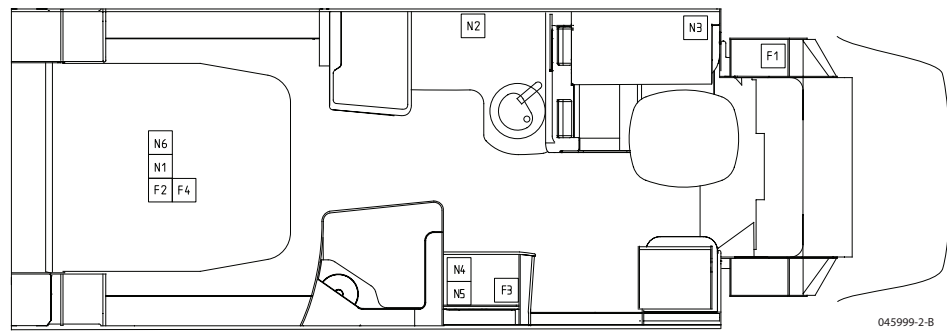
Tm RX 780 LB  
Tm RX 780 LGB



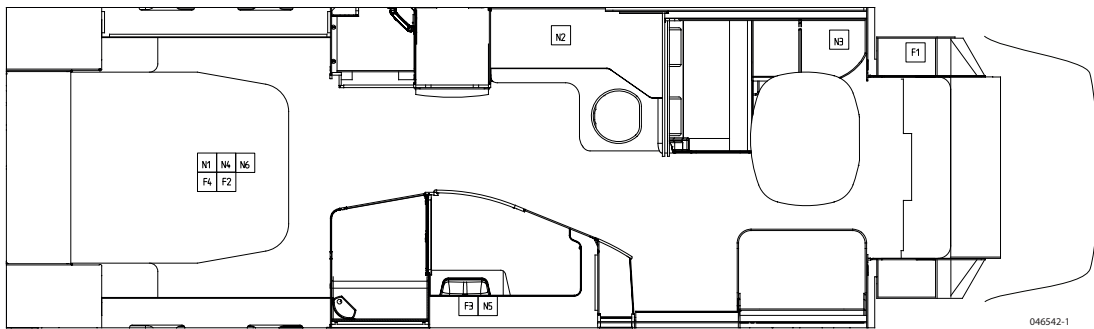
Tm RX 780 LXL



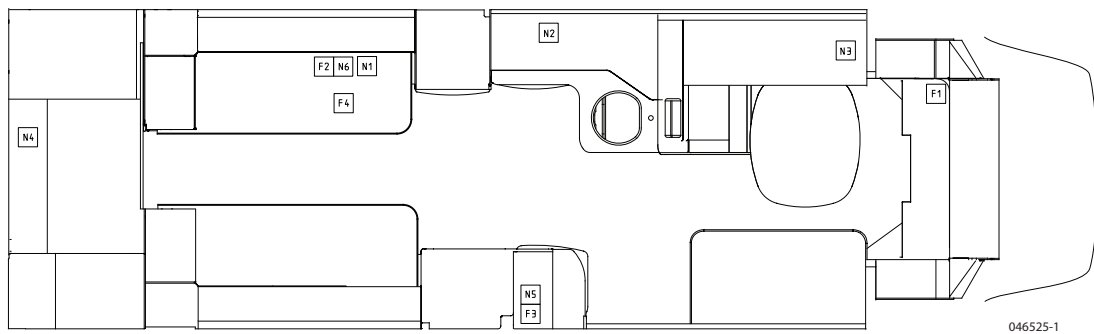
Tm RX 780 LQB



Tm RX 880 LQB



Tm RX 880 LT



Beskrivelse

## Sikringer, KABE Van

Sikringene er i størst mulig grad samlet i sentralene F1, F2 og F4.  
En oversiktlig tegning viser sikringenes plassering i bobilen

### Merk

Sikringer til bilens 12 V-system er angitt  
i bilens instruksjonsbok.

### F1

|       |      |   |
|-------|------|---|
| F1-0  |      | Ladestrøm mellom bodelsbatteri og startbatteri. |
| F1-37 | 3A   | Spenningsmåling startbatteri                    |
| F1-38 | 15A  | DEFA Alarm (fabrikkmontert tilleggsutstyr)      |
| F1-39 | 7,5A | Signalspenning til skillerelé.                  |
| F1-40 | 3A   | DEFA-IR (fabrikkmontert tilleggsutstyr)         |

|             |
|-------------|
| F1-37, 3A   |
| F1-38, 15A  |
| F1-39, 7,5A |
| F1-40, 3A   |

|           |
|-----------|
| F1-0, 40A |
|-----------|

### F2

|      |      |                                  |
|------|------|----------------------------------|
| F2-1 | 7,5A | Vedlikeholdslading bodelsbatteri |
| F2-2 | 3A   | Spenningsmåling bodelsbatteri    |
| F2-3 | 1A   |                                  |
| F2-4 | 3A   | Betjeningspanel Smart D          |
| F2-5 | 5A   | ALDE Sentralvarmer               |
| F2-6 | 1A   | Ruter                            |
| F2-7 | 15A  | Stigtrinn / Markise              |
| F2-8 | 15A  | Solcelle                         |
| F2-9 | 150A | Inverter                         |

|          |           |            |
|----------|-----------|------------|
| F2-3, 1A | F2-2, 3A  | F2-1, 7,5A |
| F2-6, 1A | F2-5, 5A  | F2-4, 3A   |
|          | F2-8, 15A | F2-7, 15A  |

|           |
|-----------|
| F2-9, 50A |
|-----------|

### F4

|      |      |   |
|------|------|---|
| F4-1 | 3A   | IBS   |
| F4-2 | 7,5A | Litumbatteri, TBS (fabrikkmontert tilleggsutstyr) |
| F4-3 | 5A   | Litumbatteri, BMS (fabrikkmontert tilleggsutstyr) |
| F4-4 | 500A | Litumbatteri (fabrikkmontert tilleggsutstyr)      |

|             |
|-------------|
| *F4-4, 500A |
| *F4-2, 7,5A |
| *F4-3, 5A   |
| F4-1, 1A    |

\* LITIUM

### Andre sikringer

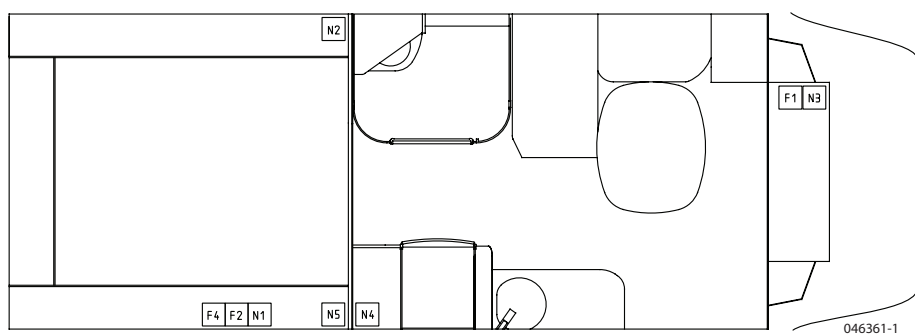
Toalettstolens magnetventil:  
3 A sikring plassert bak spyleknappen eller i  
toalettstolens ryggdel.  
Se produsentens anvisninger for toalettstolen.

Sentralvarmer:  
2 A sikring plassert på sentralvarmeren i en grønn  
sikringsholder.

Plassering av sikringer

Illustrasjonene nedenfor viser plasseringen av sikringene F1, F2 og F4.  
Også plasseringen av N1-N6 vises.

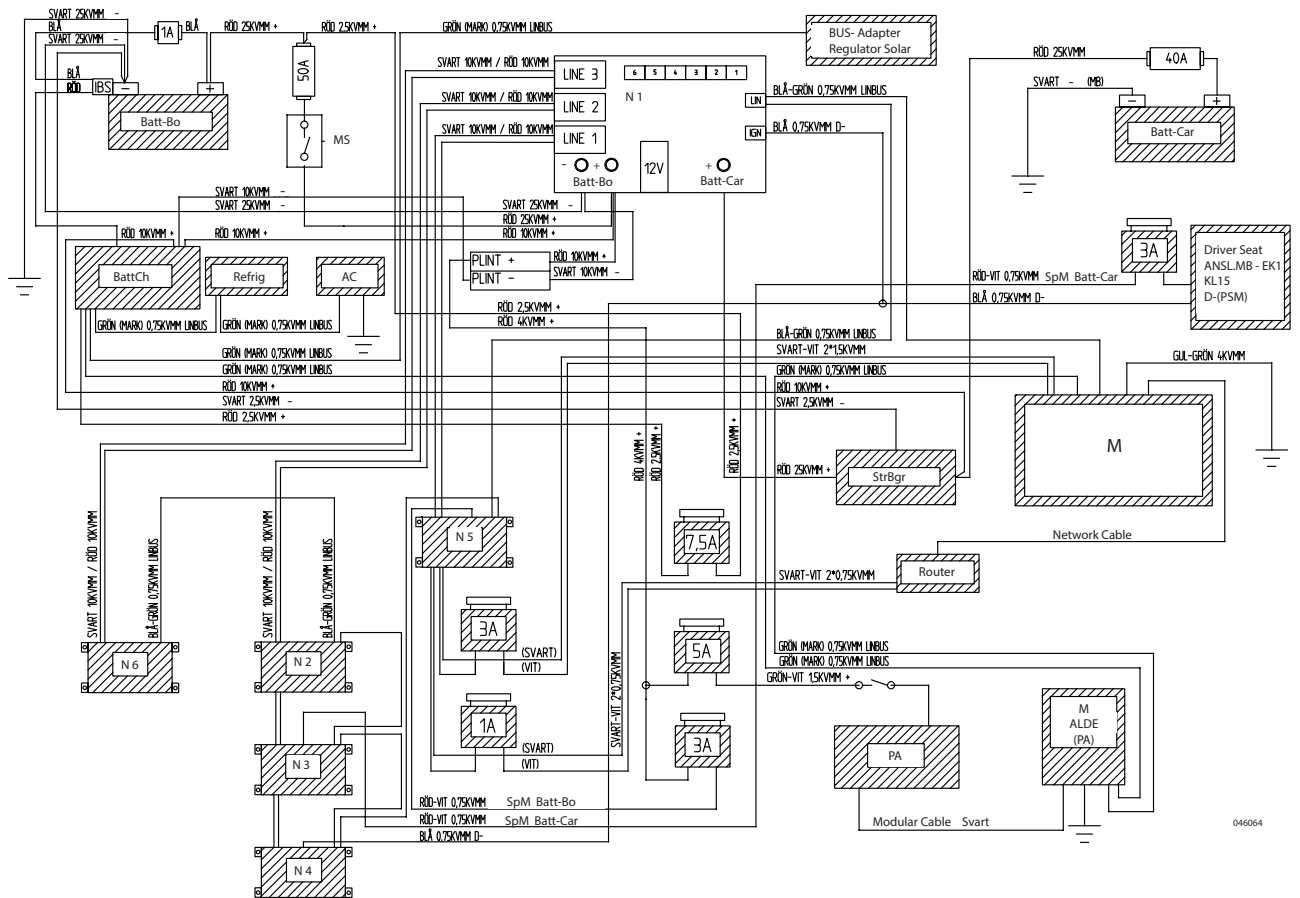
KABE Van  
Tm CrV 690 LB





# KOBLINGSSKJEMA

## Koblingskjema SmartD, KABE Imperial / Crown (Helintegreerte bobiler)



### Forklaringer:

- 12V-Bo 12V Bodel
- 12V-Car 12V Bil
- Batt Batteri
- Batt-Bo Batteri, Bodelens 12 V-system
- Batt-Car Batteri, Bilens 12 V-system
- BattCh Batteriladere
- M Betjeningspanelet
- MS Hovedstrømbryter
- N1-N6 Elektronikkenheter med innganger og utganger.
- PA Varmeovn
- PLINT Terminal block
- Refrig Kjøleskap
- SpM Spenningsmåler
- StrBgr Strømbegrensning

### Farger:

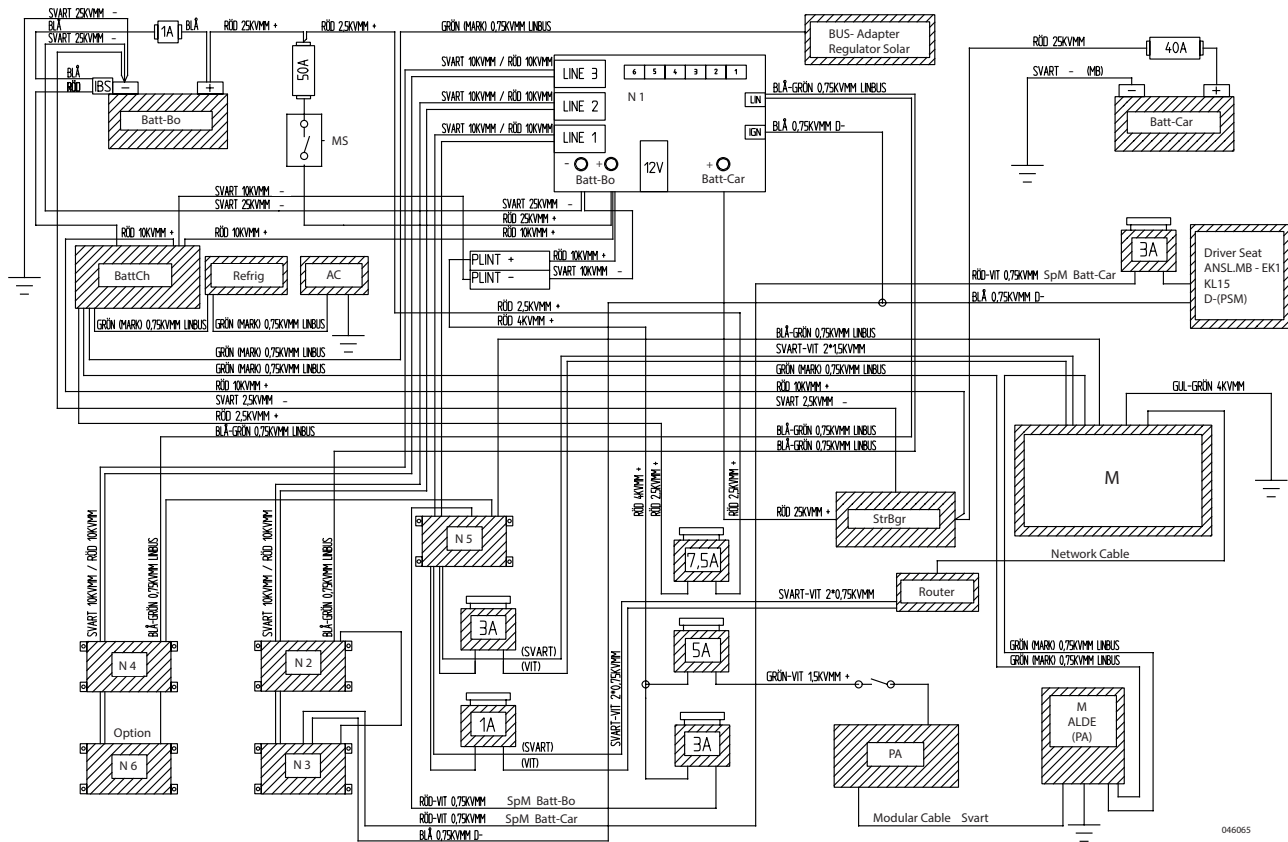
- Gul Gul
- Blå Blå
- Vit Hvit
- Grøn Grønn
- Brun Brun
- Rød Rød
- Svart Svart
- Grå Grå
- Lila Lilla
- Rosa Rosa

Det kan forekomme variasjoner i rekkefølgen for innkopling av enheter (N) på ulike modeller. Det er ingen forskjell med hensyn til funksjoner.

Gjelder for:

- LIN-buss kommunikasjonskabel (blå-grønn).
- 12 V matespenning (svart-rød).

## Koblings skjema SmartD, KABE Royal (Halvintegreerte bobiler)



Beskrivelse

### Forklaringer:

|          |   |
|----------|---|
| 12V-Bo   | 12V Bodel                                     |
| 12V-Car  | 12V Bil                                       |
| Batt     | Batteri                                       |
| Batt-Bo  | Batteri, Bodelens 12 V-system                 |
| Batt-Car | Batteri, Bilens 12 V-system                   |
| BattCh   | Batteriladere                                 |
| M        | Betjeningspanelet                             |
| MS       | Hovedstrømbryter                              |
| N1-N6    | Elektronikkenheter med innganger og utganger. |
| PA       | Varmeovn                                      |
| PLINT    | Terminal block                                |
| Refrig   | Kjøleskap                                     |
| SpM      | Spenningsmåler                                |
| StrBgr   | Strømbegrensing                               |

### Farger:

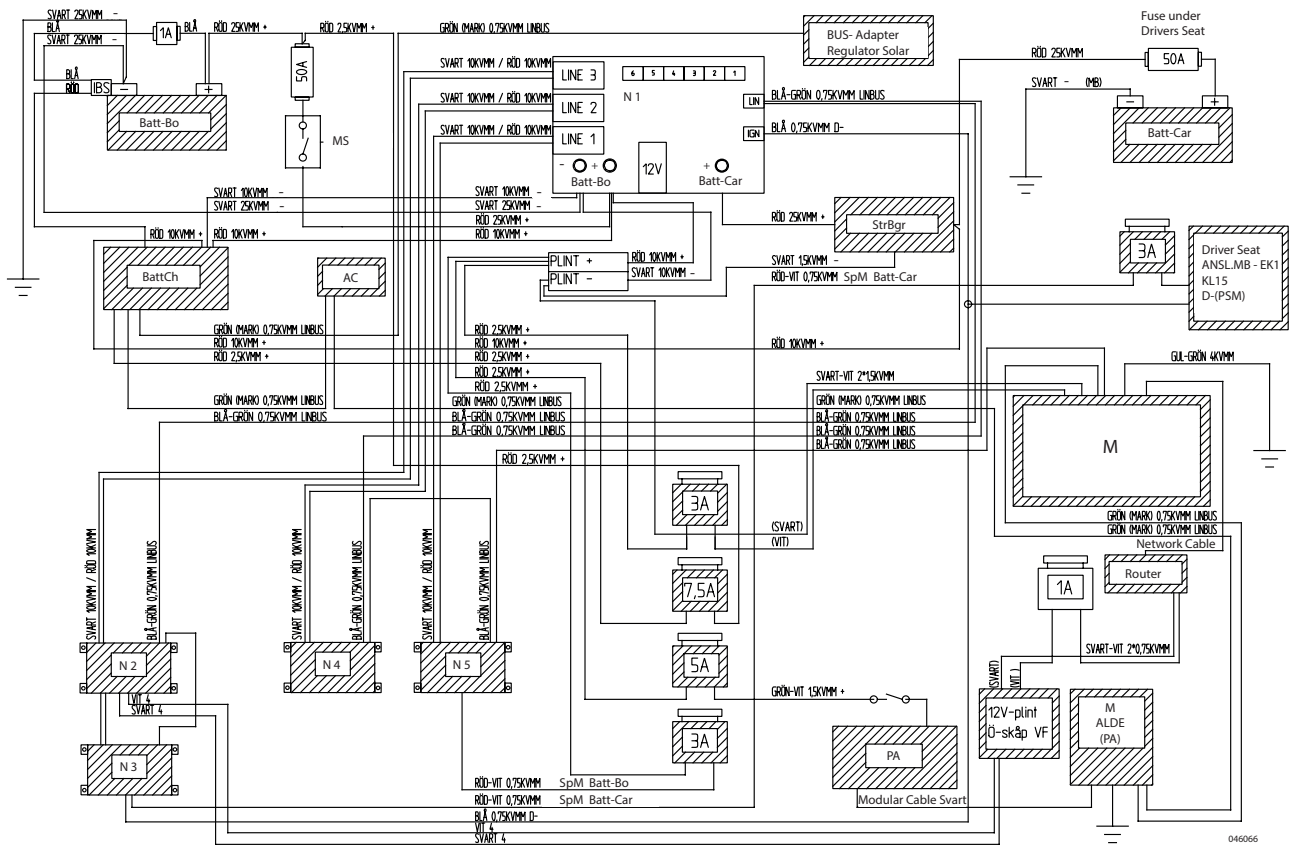
|       |       |
|-------|-------|
| Gul   | Gul   |
| Blå   | Blå   |
| Vit   | Hvit  |
| Grøn  | Grønn |
| Brun  | Brun  |
| Röd   | Röd   |
| Svart | Svart |
| Grå   | Grå   |
| Lila  | Lilla |
| Rosa  | Rosa  |

Det kan forekomme variasjoner i rekkefølgen for innkopling av enheter (N) på ulike modeller. Det er ingen forskjell med hensyn til funksjoner.

Gjelder for:

- LIN-buss kommunikasjonskabel (blå-grønn).
- 12 V matespenning (svart-röd).

## Koblingskjema SmartD, KABE Van



### Forklaringer:

|          |   |
|----------|---|
| 12V-Bo   | 12V Bodel                                     |
| 12V-Car  | 12V Bil                                       |
| Batt     | Batteri                                       |
| Batt-Bo  | Batteri, Bodelens 12 V-system                 |
| Batt-Car | Batteri, Bilens 12 V-system                   |
| BattCh   | Batteriladere                                 |
| KVMM     | mm <sup>2</sup>                               |
| M        | Betjeningspanelet                             |
| MS       | Hovedstrømbryter                              |
| N1-N5    | Elektronikkenheter med innganger og utganger. |
| PA       | Varmeovn                                      |
| PLINT    | Terminal block                                |
| Refrig   | Kjøleskap                                     |
| SpM      | Speningsmåler                                 |
| StrBgr   | Strømbegrensning                              |

### Farger:

|       |       |
|-------|-------|
| Gul   | Gul   |
| Blå   | Blå   |
| Vit   | Hvit  |
| Grön  | Grønn |
| Brun  | Brun  |
| Röd   | Röd   |
| Svart | Svart |
| Grå   | Grå   |
| Lila  | Lilla |
| Rosa  | Rosa  |

## SOLCELLEPANEL

Noen bobiler er utstyrt med et solcellepanel på taket. Panelet består av flere sammenkoblede solceller.

Når solen lyser på panelets solceller, genereres det elektrisk strøm som lader bodelens batteri.

For at ladeevnen skal bli best mulig, må hele panelet være solbelyst.

Hvis panelet er plassert delvis i skyggen, begrenses strømmen til en mengde tilsvarende den minst belyste solcellen.

Husk at smuss og snø kan begrense solbelysningen av solcellene. Sørg for at panelet er rent og snøfritt.

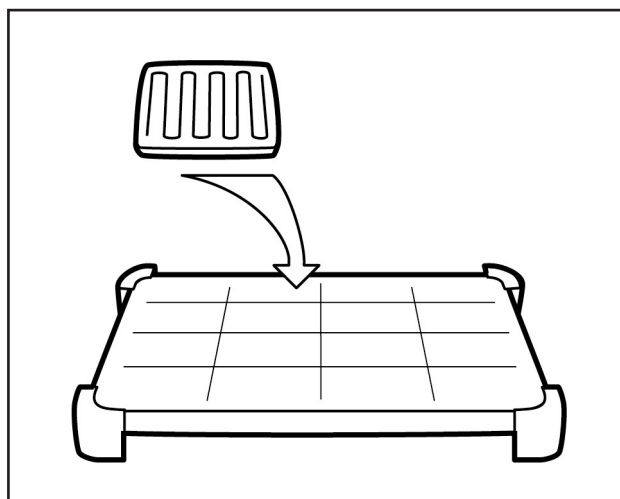
Panelets elektronikk overvåker ladeprosessen slik at batteriet ikke overlades. Elektronikken drives av strøm fra batteriet.

En strømbryter slår av panelets elektronikk og dermed også solcellene. Når strømbryteren står i stillingen OFF, kan batteriet ikke lades med solenergi.

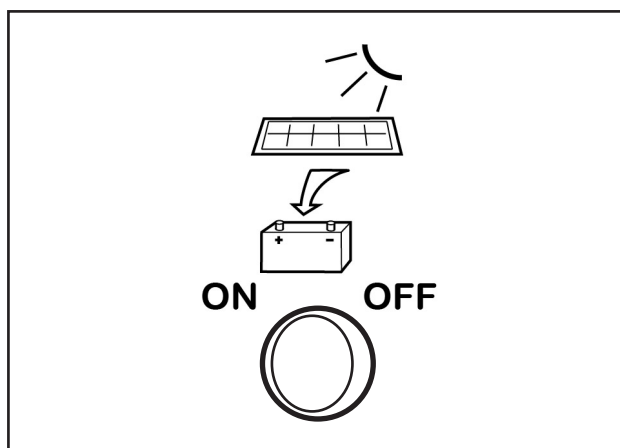
Slå av panelets elektronikk når solcellene ikke kan generere elektrisk strøm. Ved å slå av elektronikken sparer man på batteriets eksisterende kapasitet. Det er hensiktsmessig å slå av panelets elektronikk for eksempel når bobilen står parkert i en garasje.

Sørg for at strømbryteren står i stillingen ON for at batteriet skal kunne lades med solenergi.

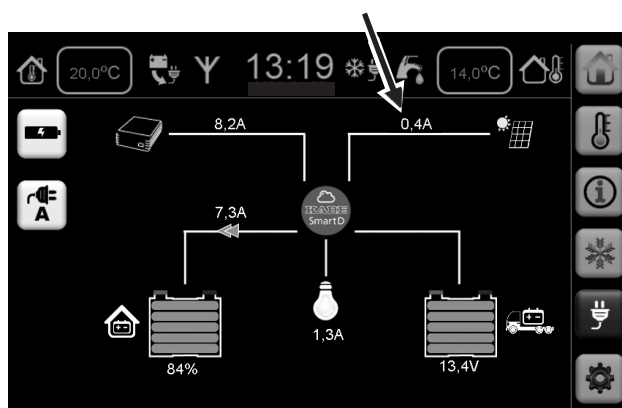
På betjeningspanelet kan man lese av hvor mye strøm solcellene produserer.



Solcellepanelet.



Strømbryteren Solceller ON-OFF.



# BESKRIVELSE ANTENNESYSTEM

Bobilen er utstyrt med et antennesystem for TV.

Antennesystemet består av:

- TV-antenne
- Tilkopling for kabel-TV (K).
- Signalvelger (Switch).
- Antenneuttak for TV.
- Antennefeste.

Antennen kan forlenges for å få best mulige mottaksforhold. (Bare visse modeller.)

## OBS!

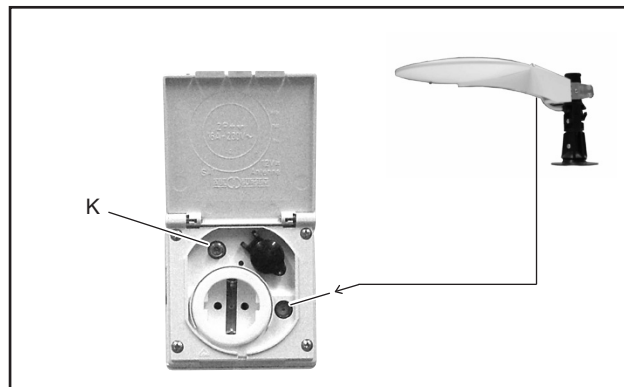
**Under kjøring skal antennen være senket til nederste stilling og vendt bakover.**

Mange campingplasser tilbyr kabel-TV. Kabel-TV kopler man til i antenneinngangen (K).

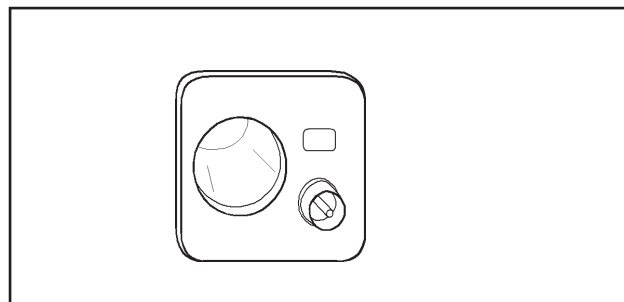
Når kabel-TV er koplet til bobilen, må man velge om signalene fra egen antenne eller fra kabel-TV skal koples til antenneuttaket ved TV-hyllen.

Man velger signal ved å trykke inn den tilhørende knappen på signalvelgeren:

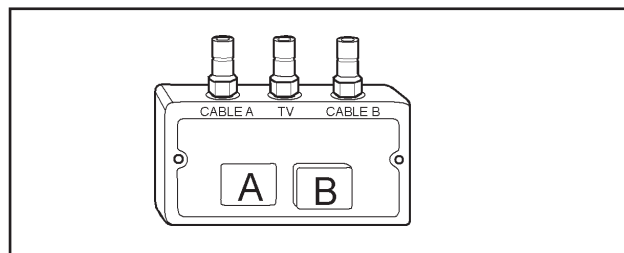
- A TV-antennen
- B Kabel-TV



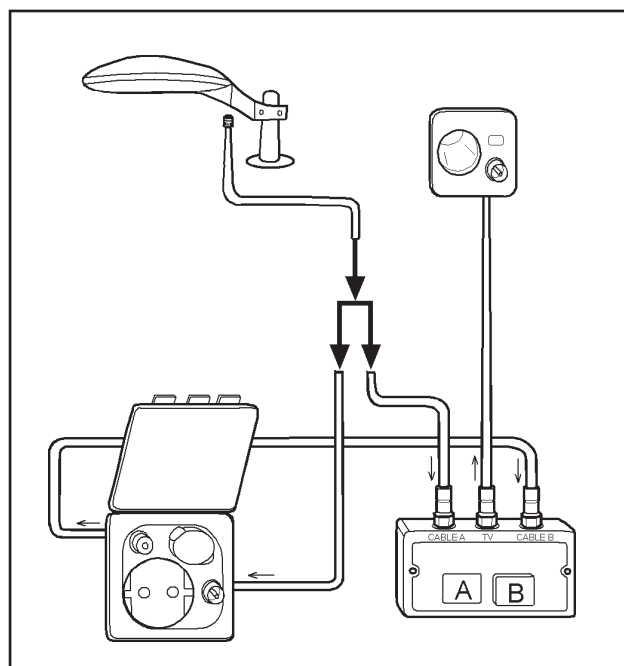
Bobilens tilkopling for kabel-TV.



Antenneuttak for TV.



Signalvelgeren.



Skjematisk illustrasjon av bobilens antennesystem.

# KABE SMART D REMOTE

## INNLEDNING

KABE Smart D Remote gjør det mulig å fjernstyre kjøretøyets betjeningspanel fra én eller flere mobiltelefoner.

## FORUTSETNINGER

Fjernstyring med KABE Smart D Remote forutsetter at kjøretøyet er bygd med elsystemet SmartD.

Noen modeller er utstyrt med fjernstyring Smart D Remote som standard. Andre modeller som har elsystemet Smart D kan kompletteres med Smart D Remote som tillegg.

Følgende forutsetninger må være oppfylt for at fjernstyringen skal fungere:

- Kjøretøyets elsystem er i drift og er har kontakt med internett. (Ruter og SIM-kort er installert.)
- Mobiltelefonen har appen SmartD Remote installert og er koplet til kjøretøyet via en personlig konto.
- Mobiltelefonen har kontakt med internett.
- Årsavgiften er registrert slik at funksjonen er aktiv.

KABE-forhandlere kan hjelpe til med å sette fjernstyringen i drift.

## KOPE TIL KJØRETØYET

Når kjøretøyets elsystem er koplet til internett, vises en aktiveringskode på betjeningspanelet (menyen Innstillinger).

Aktiveringskoden skal registreres hos KABE.

Aktiveringskoden brukes for å kople kjøretøyet til en personlig e-postkonto (mobiltelefonen).

KABE anbefaler å bruke en privat e-postadresse. E-postadresser til firmaer eller en annen organisasjon har ofte filtre som kan skape problemer ved kommunikasjon mellom kjøretøyet og e-postkontoen (mobiltelefonen).



## KOPE TIL FLERE MOBILTELEFONER

Det er mulig å kople flere kontoer (mobiltelefoner) til samme kjøretøy.

Én konto er hovedkonto (Owner) med tillatelse til å godkjenne andre kontoer som koples til kjøretøyet.

## VED EIERSKIFTE AV KJØRETØYET

Kople den nye eierens konto til kjøretøyet. Bytt hovedkonto (Owner) til den nye eierens konto.

Den kontoen (mobiltelefonen) som er hovedkonto (Owner) kan kople fra andre oppkoblede mobiltelefoner (kontoer).

## STARTMENY



Nedenfor vises startmenyen og funksjonen til de respektive ikoner.



230 V er tilkopleet.



Innetemperatur.



Utetemperatur.



Aktuell batterispenning  
(bodelsbatteriet)



Elsystem  
ON-OFF



Slå av all belysning



Webasto motorvarmer



Utvendig belysning



Startmeny  
(Denne menyen vises.)



Meny Varme



Meny AC / Airvent

**MENY VARME**



230 V er tilkopleet.



Innetemperatur.



Utetemperatur.



Aktuell batterispenning  
(bodelsbatteriet)



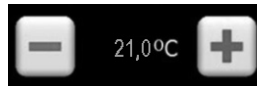
Varmesystem  
ON-OFF



Gulvvarme



Vinterkopleing (Fjellkopleing)



Ønsket temperatur



Ekstra varmtvann



Elvarme  
OFF-1-2-3 kW



Gassvarme  
OFF-ON



Startmeny



Meny Varne  
(Denne menyen vises.)



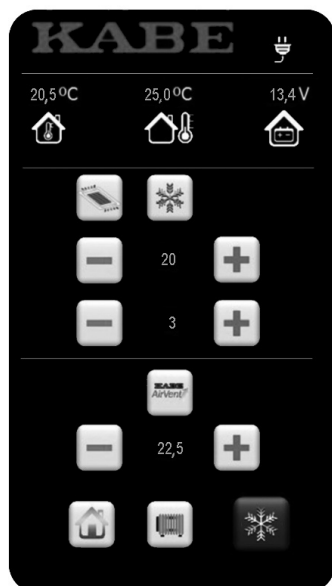
Meny AC / Airvent



## MENY AC / AIRVENT



Noen modeller er utstyrt med både AC og Airvent.  
For øvrige modeller vises de funksjonene som er aktuelle i kjøretøyet.



230 V er tilkopleet.



Innetemperatur.



Utetemperatur.



Aktuell batterispenning  
(bodelsbatteriet)



Belysning i AC



AC: ON-OFF



AC: Ønsket temperatur i bodelen.



AC: Viftens hastighet



AirVent termostat: ON-OFF



AirVent termostat:  
Temperatur for start/stopp.



Startmeny



Meny Varmer



Meny AC / Airvent  
(Denne menyen vises.)



---

# VEDLIKEHOLD

# VEDLIKEHOLDSPLAN

I dette avsnittet gjengis bare lister med vedlikeholdspunkter som skal utføres periodisk med angitt intervall. Der hvor det er aktuelt kompletteres vedlikeholdspunktet med en kommentar eller henvisning til mer utførlige instruksjoner.

## UKENTLIG VEDLIKEHOLD

| <b>Punkt</b>                                     | <b>Kommentar / Henvisning</b>              |
|--|--|
| Rengjøring av ferskvannstank.                    | Se Håndtering.                             |
| Rengjøring av ferskvannstank.                    | Se Håndtering.                             |
| Kontroller gasssystemet med lekkasjeindikatoren. | Se Håndtering.                             |
| Væsknivå i varmesystem.                          | Kontroller nivået i ekspansjonsbeholderen. |

## MÅNEDLIG VEDLIKEHOLD

| <b>Punkt</b>  | <b>Kommentar / Henvisning</b>  |
|---|--|
| Batteri   | Fullad batteriet minst én gang i måneden.  |
| Smør toalettets gummipakninger.                             | Se beskrivelse og produsentens bruksanvisning.   |
| Rengjør gummitetninger/-pakninger ved toalettets spyleluke. | Se beskrivelse og produsentens bruksanvisning.   |
| Rengjør kjøkkenviftens filter.                              | Se beskrivelse og produsentens bruksanvisning.   |
| Tøm varmtvannsberederen (sentralvarmer)                     | For å skape en ny luftpute i varmtvannsberederen.  |
| Skinntrukne puter.  | Behandles iht. produsentens anvisninger.   |
| Vegger utvendig:  | Sørg for at glassfiberflatene er beskyttet mot misfarging ved å behandle dem med voks minst 2 ganger i året. |

## ÅRLIG VEDLIKEHOLD

| <b>Punkt</b>                      | <b>Kommentar / Henvisning</b>   |
|-----------------------------------|---|
| Årlig service.                    | Iht. Garanti- og servicehefte.<br>Bruk KABE serviceverksted.            |
| Varmesystemets væske.             | Kontroller glykolandel (bruk glykoltester).<br>Se beskrivelse.          |
| Lås.                              | Smøring.  |
| Stigbrettets ledd.                | Smøring.  |
| Stigbrettets strømbryter.         | Rengjøring. Bruk kontaktspray.  |
| Støtteben.                        | Smøring.  |
| Gummilister ved dører og luker.   | Smøring.  |
| Luft konvektorer.                 | Se separat vedlikeholdsinstruksjon.                                     |
| Rengjøring: Kjøleskapets bakside. | Fjern støv som isolerer kjøleribber.<br>Se produsentens bruksanvisning. |

Reserve: Sørg for å ha ekstra glødelamper og sikringer.

# RENGJØRING

## UTVENDIG VASK

### Generelt

Vær oppmerksom på følgende ved utvendig rengjøring av bobilen:

- Bruk bare anbefalte rengjøringsmidler.
- Følg anvisningene på forpakningene.
- Feilaktig utført vask kan skade dekor eller detaljer på bobilen.
- Overhold eventuelle forskrifter i bildelens instruksjonsbok.

### Automatisk bilvask

KABE fraråder å vaske bobilen i vaskeautomat. Håndvask anbefales, ettersom det er mer skånsomt mot bobilen enn automatisk bilvask.

### Høytrykksvask

Unngå høytrykksvasking, ettersom den kraftige vannstrålen kan skade detaljer.

### Håndvask

- 1 Spyl av bobilen. Bruk rikelig med vann. Ikke sprut vann på bobilens ventilasjonsåpninger.
- 2 Vask bobilen med lunkent vann og en mild bilsjampo. Bruk vaskesvamp eller vaskebørste.  
Unngå å stå i direkte sollys når du vasker bobilen. Skyll av rengjøringsmiddelet fra bobilen innen 10 minutter.  
Vinduer skal rengjøres separat med rengjøringsvæske beregnet på akrylvinduer. Se under "Rengjøring av vinduer".
- 3 Fjern eventuelt asfaltflekker, sotpartikler og annen smuss ved hjelp av polish med hardvoks. Bearbeid overflaten med en myk svamp eller fille til smussen er fjernet.
- 4 Beskytt bobilens overflate ved å etterbehandle med voks.



#### ADVARSEL!

**Fare for personskade.**

**Utvis forsiktighet ved rengjøring av taket.  
Tenk på sklifare og fallhøyde.  
Sørg for å stå på et stabilt underlag.**



### Rengjøringsmidler og avfettingsmidler

Bruk bare rengjøringsmidler beregnet på bobil eller campingvogn for å unngå skader på tetningsmidler i bobilens skjøter og innfestinger.

Du finner egnede rengjøringsmidler hos din lokale KABE-forhandler. Vær nøye med doseringen av rengjøringsmidler. Unngå overdosering.

Avfettingsmidler må ikke benyttes.

Tjære og asfaltflekker fjernes ved hjelp av polish med hardvoks.

### Rengjøring av vinduer

Bobilens vinduer kan bli skadet av uegnede rengjøringsmidler.

Til rengjøring av vinduene anbefales "Dometic Glass Cleaner".

Riper i vinduer kan poleres med "Dometic Acrylic Glass Polish" og "Dometic Special Polishing Cloth".

De anbefalte midlene ovenfor inngår i "Dometic Window Cleaner Set".

### Misfarging

Utvendig er bobilens vegger og tak laget av aluminium, glassfiber og plast. Materialets farge påvirkes av solstråling og andre miljøfaktorer. Misfarging oppstår i materialet.

Forebygg misfarging gjennom regelmessig behandling med voks.

Hvis det oppstår misfarging, bør den snarest mulig behandles på følgende måte:

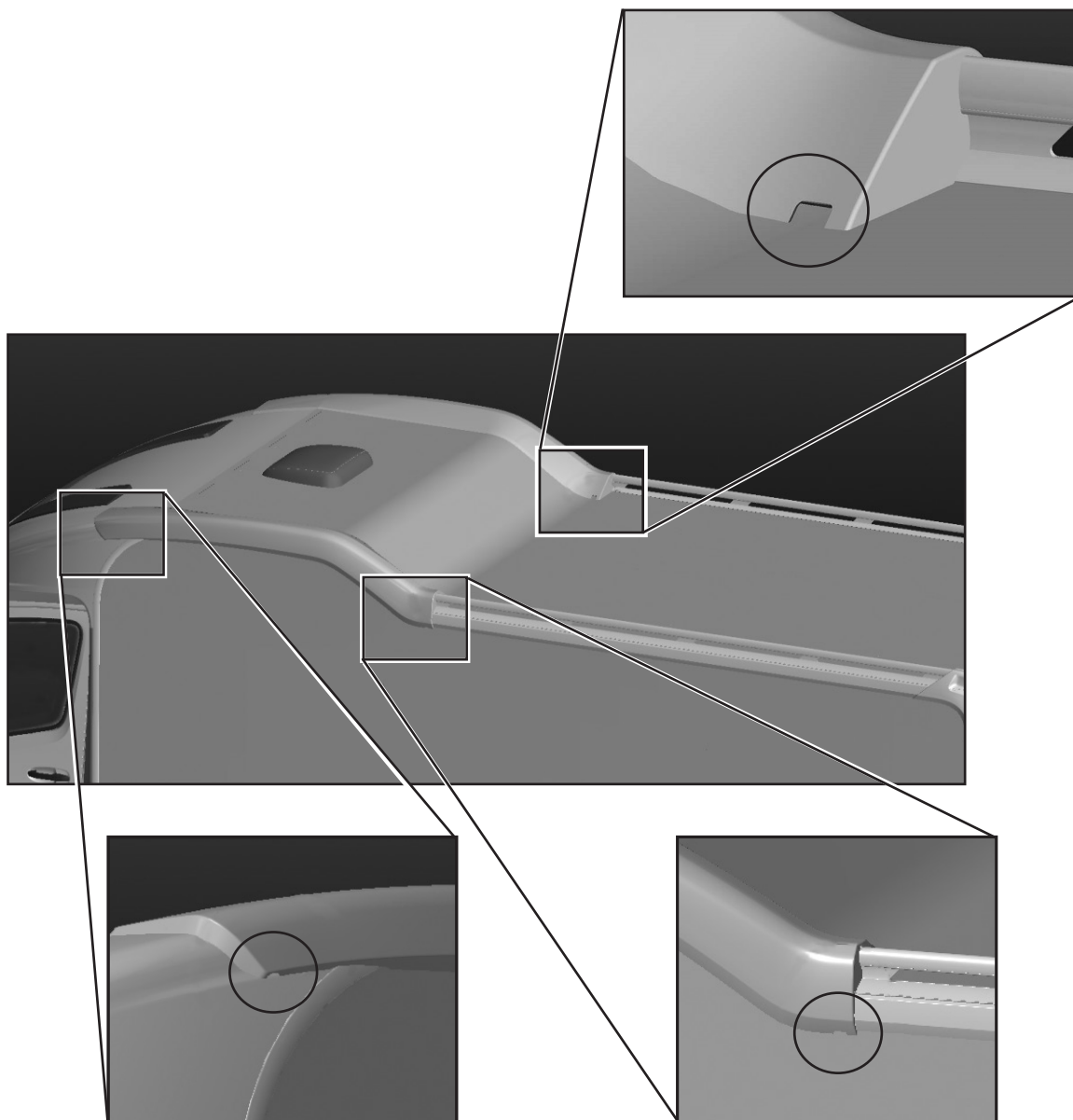
- Poler bort misfargingen. Dypere misfarging krever innledende behandling med rubbing. Vanskelig misfarging kan til og med kreve våtsliping før rubbing og polering.
- Bruk polish for å gjenopprette den blanke overflaten.
- Forsegl overflaten med en egnet sealer.
- Forebygg ny misfarging ved å behandle med voks.

Vær påpasselig slik at dekor og andre detaljer på bobilen ikke skades under behandlingen.

## Spesiell rengjøring

Gjelder halvintegrerte bobiler med takseng.  
Sørg for at dreneringshullene er åpne slik at vann kan renne ut.

Noen plastdeler på bobilens tak har dreneringshull. Hvis dreneringshullene blir tette av smuss, kan det samle seg fukt under plastdelene, noe som kan forårsake skader. Kontroller regelmessig at dreneringshullene er åpne.



## INNVENDIG RENGJØRING

### Tekstiler

Putene rengjøres med støvsuger og børste.

Flekker skal fjernes før de tørker inn. Se produsentens anvisninger.

Putenes tekstiltrekk kan tas av og renses ved behov.

Skintrukne puter behandles iht. produsentens anvisninger.

Sengeteppe, gardiner og kapper renses ved behov.

Gulvmatten vaskes gjennom å fukte med vann (ikke gjennomfuktes) og mildt vaskemiddel for tekstil.

### Tak og veggbelegg

Innvendig er bodelens vegger kledd med syntetisk vevd tapet. Tapeten kan støvsuges. Flekker fjernes med såpe og vann.

Rengjør taket innvendig med en fille, lett fuktet i en såpe-løsning. Ettetørk med en fille kun fuktet i vann.

### Innredning

Tørk støv av innredningens tre- og folierte overflater. Flekker fjernes med en lett fuktet fille.

Ikke bruk løsemiddel eller lignende som kan løse opp lakk eller folie.

### Toalett

Rengjør toalettet iht. produsentens anvisninger.

Bruk bare anbefalte rengjøringsmidler. Se produsentens anvisninger.

## SKJÆREBRETT

Skjærebrettet er laget av tre med ubehandlet overflate.

For å øke skjærebrettets bestandighet mot misfarging eller annen påvirkning fra næringsmidler, kan man behandle overflaten med et middel beregnet på kjøkkenbenker av tre. Det kan for eksempel være hardvoksolje.

# LANGTIDSLAGRING

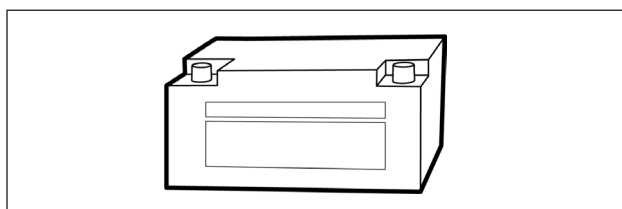
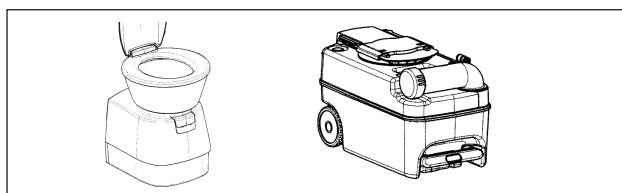
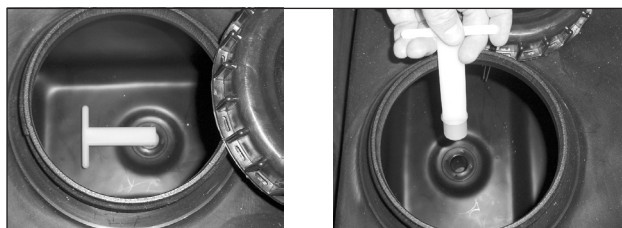
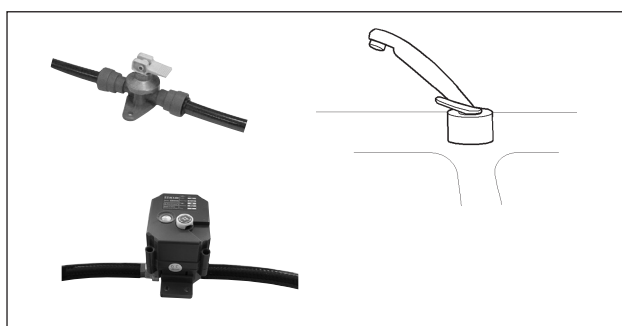
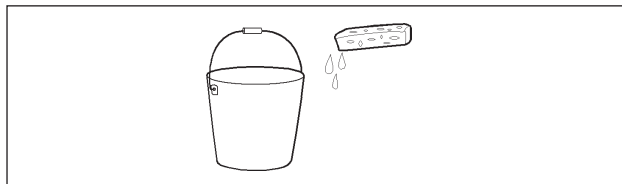
Med langtidslagring menes lengre tid lagring av bobilen når den ikke er i bruk (f.eks. vinterlagring).

## TILTAK FØR LANGTIDSLAGRING

- Fyll drivstoff. Drivstofftanken bør være full for å unngå kondens i tanken.
- Øk lufttrykket i dekkene.
- Rengjør bobilen.  
Vask og voks karosseriet.  
Rengjør understellet.  
Gjør rent innvendig.
- Smør lås, hengsler og lister i dører/luker.
- Kontroller at væsken i varmesystemet har tilstrekkelig frostbeskyttelse (glykolandel).
- Ta ut puter og tekstiler.  
Oppbevar dem tørt innendørs.
- Tøm og rengjør ferskvannssystemet. Se Håndtering for instruksjoner.  
La ferskvannstankens avtappingskran stå i åpen stilling.
- Tøm varmtvannsberederen.  
La avtappingsventilen stå i åpen stilling.
- Påse at alle vannkraner står i åpen stilling for både kaldt vann og varmt vann.
- Avmonter eventuell vannrensner (tilvalg).  
Se separat anvisning.
- Tøm og rengjør gråvannssystemet. Se Håndtering for instruksjoner.  
La gråvannstanken være åpen ved ikke å sette inn igjen pluggen i rensplingshullet. Dermed unngås kondens i gråvannstanken.
- Sørg for at dusjens avløp er tømt og ev. frostbeskyttet.
- Rengjør toalettet, tilkøplingene og avfallstanken.  
Se produsentens anvisninger for lagring og for å unngå skader på grunn av isdannelse.
- Ta ut startbatteri og bodelens batteri.  
Lad batteriene.  
Oppbevar batteriene frostfritt på et tørt sted.  
Vedlikeholdslad batteriene annenhver måned.  
Se avsnittet "Beskrivelse Elsystem".
- Tøm kjøleskapet.  
Sett kjøleskapets (og ev. fryserommet) dør på gløtt.
- La skap, garderober, skuffer og sofalokk stå litt åpne slik at alle rom i ventileres.
- Monter vinterluken på kjøleskapventilasjonens gitter.
- Steng gassflaskens hovedkran og alle gassventiler.

### Anbefales:

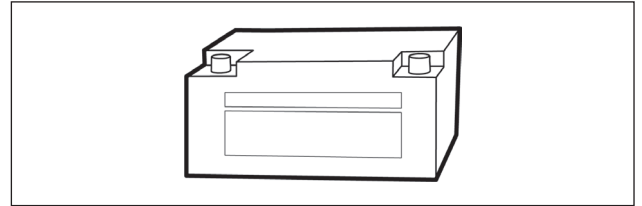
- Plasser en fuktsluker (tørrballe) i bobilen.
- Avlast hjulene. Øk trykket i dekkene for å motvirke at dekkene deformeres.





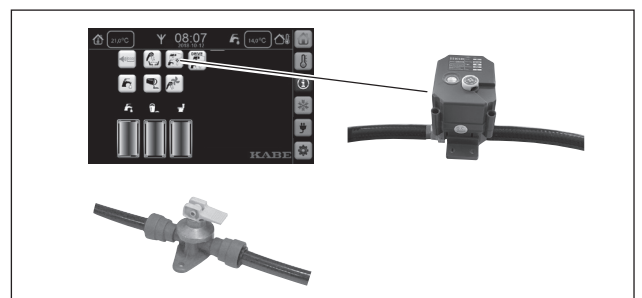
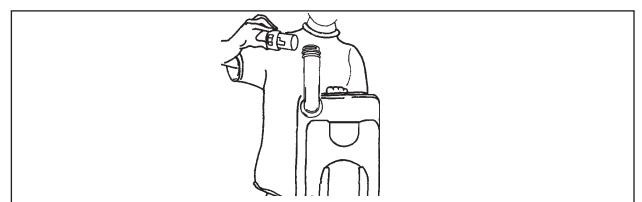
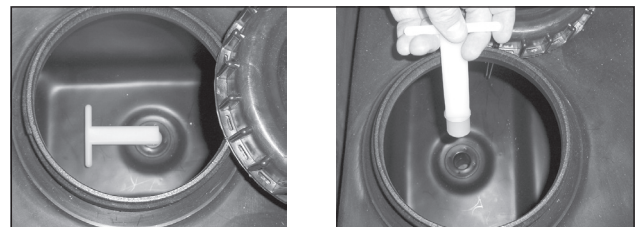
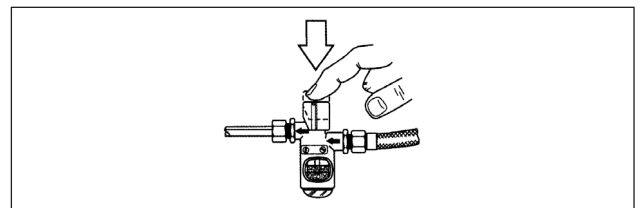
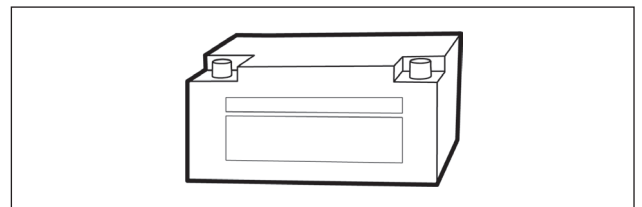
## TILTAK UNDER LANGTIDSLAGRING

- Vedlikeholdslad batteriene hver tredje måned. Se avsnittet "Beskrivelse Elsystem".
- Luft ut av bobilen en gang i måneden.
- Kontroller væsknivået i fuktslukeren.
- Kontroller at bobilens ventilasjon ikke er blokkert.



## TILTAK FØR BILEN TAS I BRUK ETTER LANGTIDSLAGRING

- Lad batteriene.
- Monter bobilens batterier. Kontroller at automatsikringen ikke er utløst.
- Kontroller gassystemet med lekkasjeindikatoren.
- Monter gummipluggen i gråvannstankens rensplingshull.
- Monter lokket på toalettets avfallstank. Kontroller at toalettets avfallstank er riktig plassert.
- Sørg for at toalettet er klart til bruk. (Alle eventuelle avtappingsanordninger er stengt.)
- Steng ferskvannstankens avtappingskran. Steng avtappingskranene for kaldt- og varmtvannsslanger.
- Steng varmvannsberederens avtappingsventil.
- Smør støttebena.
- Kontroller lufttrykket i dekkene (også reservehjulet).

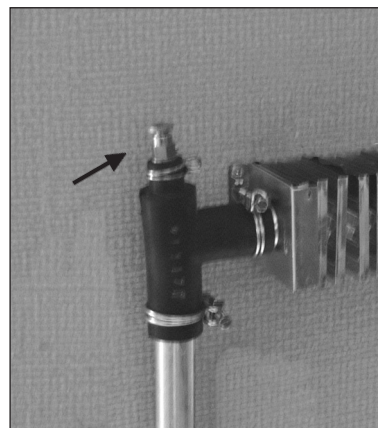


# LUFTE KONVEKTORSYSTEM

Luft i konvektorsystemet hindrer væske i å sirkulere, dvs. at varme ikke kan fordeles i bobilen. Da må konvektorsystemet luftes med de luftnippene som er montert.

Slik lufter du:

- 1 Kontroller at ekspansjonsbeholderen inneholder nok glykolblandet væske.
- 2 Slå av sirkulasjonspumpen på sentralvarmerens betjeningspanel.
- 3 Parker bobilen i slak oppoverbakke.  
Luftbobler samler seg fremme i konvektorsystemet.
- 4 Beskytt innredningen ved luftnippelen ved å holde en fille eller litt papir ved nippelen.
- 5 Åpne nippelen slik at luft kan strømme ut.  
Steng nippelen når det bare strømmer væske ut av den.
- 6 Luft alle nipler.
- 7 Flytt bilen slik at den står i nedoverbakke.  
Gjenta luftingen.
- 8 Luftingen må eventuelt gjentas flere ganger.  
Veksle mellom oppover- og nedoverbakke.

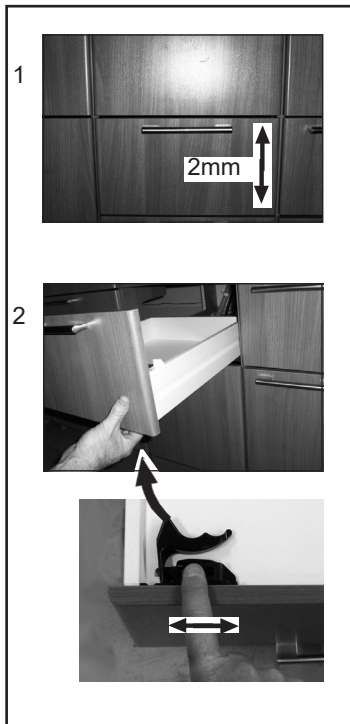


*Eksempel på luftnippel.*

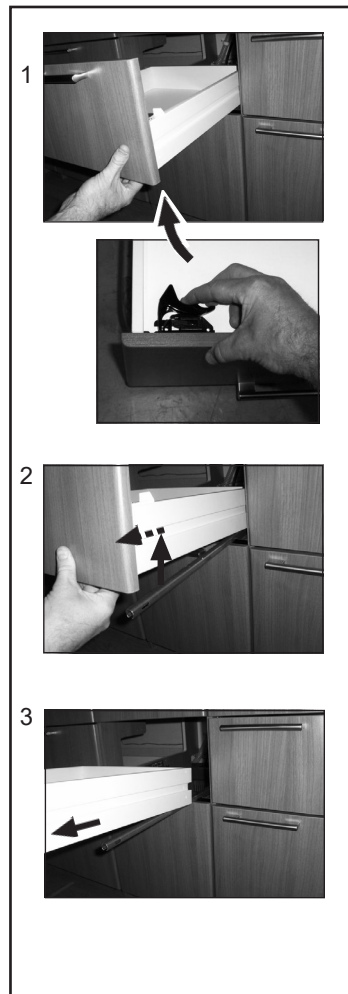
# SKUFFER I KJØKKENBENKEN



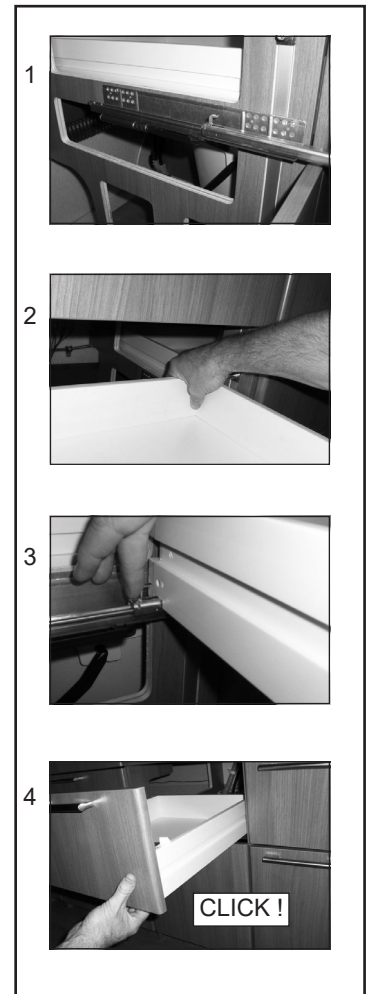
## JUSTERE SKUFF



## TA UT SKUFF



## MONTERE SKUFF



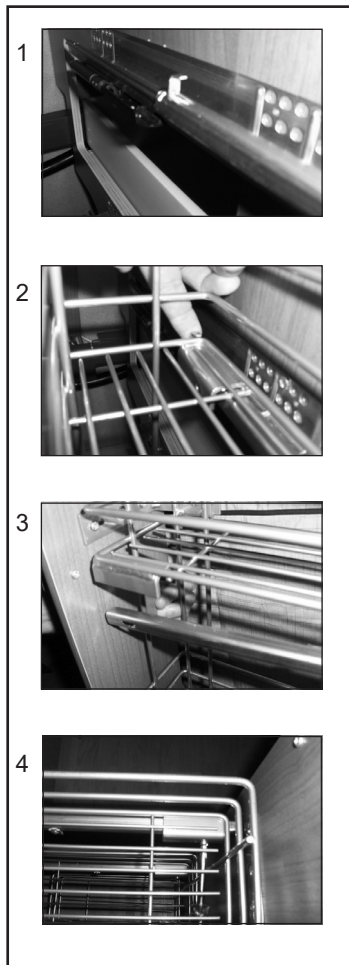
# KJØKKENUTTREKK I KJØKKENBENKEN



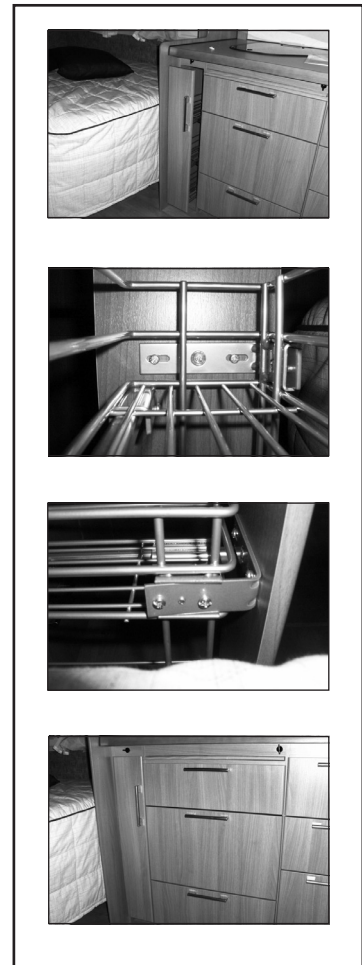
## TA UT KJØKKENUTTREKK



## MONTERE KJØKKENUTTREKK

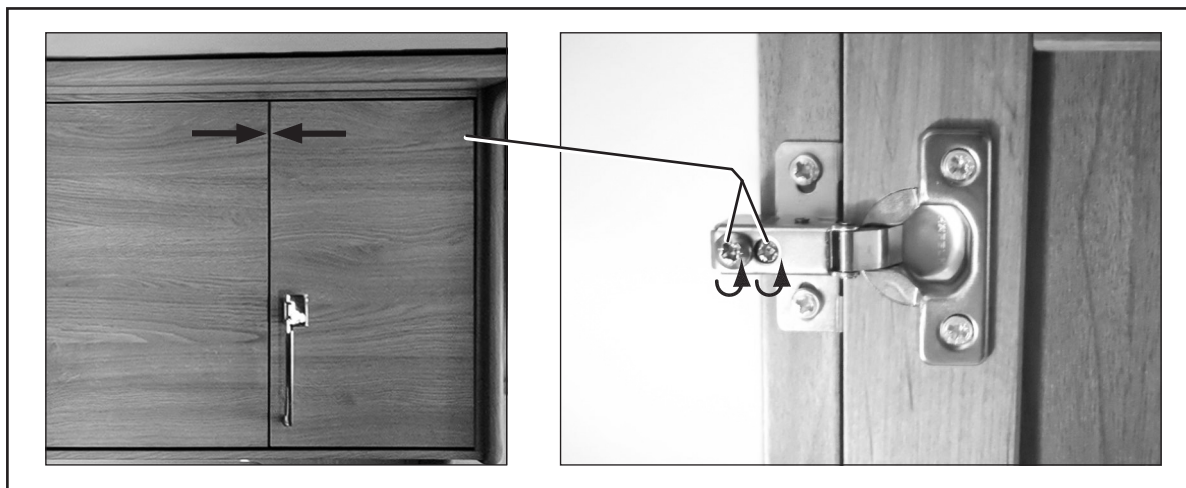


## JUSTERE FRONTSTYKKE

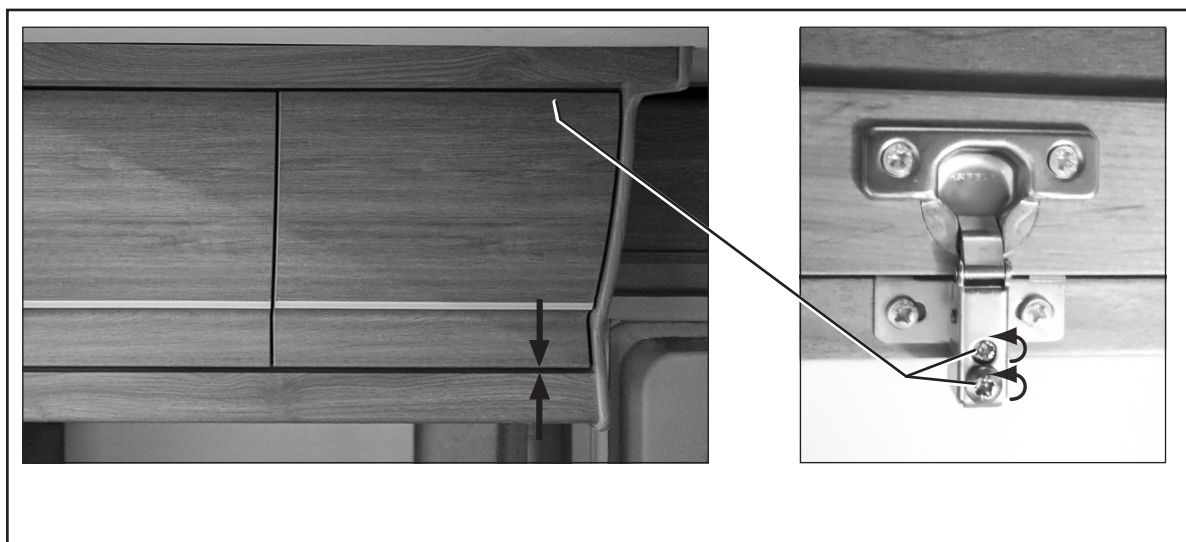


# JUSTERE SKAPLUKE

## SKAPLUKE



## SKAPLUKE



Vedlikehold





KABE videreutvikler kontinuerlig alle modeller. Vi ber derfor om forståelse for at vi må forbeholde oss retten til å gjøre endringer i produktets utførelse og utstyr, som dermed kan avvike fra denne instruksjonsboken. Opplysninger, illustrasjoner og beskrivelser i denne instruksjonsboken kan ikke legges til grunn for krav.

**KABE**

Kabe AB

[www.kabe.se/no/](http://www.kabe.se/no/)

Art.nr: 504916.24 NO