

KABE

Travel Master

OHJEKIRJA

KABE (Mercedes-Benz)

2021



FIN

ONNEA UUDELLE MATKAILUAUTOLLENNE.

Toivotamme onnea uudelle matkailuautollenne!

KABE-matkailuauto on suunniteltu ja rakennettu huolella. Läpikotaisin mietityt pohjaratkaisut ja pienimpiä yksityiskohtia myöten toteutettu laatuajattelu takaavat, että saatte matkailuautostanne paljon iloa tulevina vuosina.

Ennen matkailuauton käyttöönottoa pyydämme Teitä lukemaan huolellisesti tämän ohjekirjan. Näin vältetään turhia ongelmia ja autoa voidaan hyödyntää parhaalla mahdollisella tavalla.

Tietenkin varusteissa on sellaisiakin osia, jotka vaativat syvempää perehtymistä. KABE-myyjänne auttaa mielellään teknisiä yksityiskohtia tai auton käyttöä koskeissa kysymyksissä.

Toivotamme Teille mukavia ajokilometrejä KABE Travel Master -matkailuautollanne.

KABE AB

SISÄLLYSLUETTELO

JOHDANTO

OHJEEN SISALTO.....	1-1
LIITTEET	1-1

TURVAOHJEET

LIIKENNETURVALLISUUS.....	2-1
SÄHKÖTURVALLISUUS.....	2-1
ILMANVAIHTO	2-1
SISUSTUS.....	2-1
PALOTURVALLISUUS	2-1
NESTEKAASU	2-1

KÄYTTÖ

TARKASTUSLISTAT.....	3-2
MUISTETTAVA ENNEN AJOA.....	3-2
MUISTETTAVA PYSÄKÖITÄESSÄ.....	3-2
MUISTETTAVA LEIRINTÄALUEELLE MAJOITTUMISESSA.....	3-2
MUISTETTAVA TALVIKÄYTTÖSSÄ.....	3-3
MUISTETTAVA TANKATTAESSA	3-3
PÄÄKATKAISIJA.....	3-4
OHJAUSPANEELI.....	3-4
ASTINLAUDAN KÄYTTÖ.....	3-5
ISTUIMET.....	3-6
ISTUINRYHMÄN JÄRJESTÄMINEN AJOA VARTEN	3-8
TURVAVYÖ.....	3-8
PÖYDÄN ASENTO AJON AIKANA	3-8
PÖYDÄN SÄÄTÖ	3-9
ISTUINRYHMÄN SIIJAINEN VUOTEKSI	3-10
ISTUINRYHMÄ ULOSVEDETTÄVÄLLÄ PIDENNYSOSALLA	3-10
ISTUINRYHMÄ ULOSVEDETTÄVÄLLÄ PIDENNYSOSALLA JA SIVUSOHVALLA	3-11
ISTUINRYHMÄ SIVUSOHVALLA JA YHDELLÄ PETAUSTYNNYLLÄ.....	3-12
ISTUINRYHMÄ SIVUSOHVALLA JA KAHDELLA PETAUSTYNNYLLÄ	3-13
ISTUINRYHMÄ SIVUSOHVALLA JA KOLMELLA PETAUSTYNNYLLÄ.....	3-14
ISTUINRYHMÄ KABE VAN	3-15
ALASLASKETTAVA KATTOSÄNKY.....	3-16
TUULILASIN KAIHDIN	3-17
SÄHKÖKÄYTTÖISEN KAIHTIMEN KÄYTTÖ.....	3-17
KABE VAN: TUULILASIN KAIHDIN.....	3-18
KUORMAAMINEN.....	3-19
YLEISTA.....	3-19
KUORMAN SIIJOITTAMINEN	3-19
TAVARATILA	3-19
NESTEKAASUJÄRJESTELMÄ.....	3-20
KAASUPULLON VAIHTO	3-20
VUODONILMAISIMEN KÄYTTÖ	3-20
JÄÄKAAPPI.....	3-21
KAASULIESI	3-23
KAASULIEDEN KÄYTTÖ	3-23
KAASULIEDEN SAMMUTTAMINEN	3-23
MIKROAALTOUUNI.....	3-24
LÄMPÖJÄRJESTELMÄ	3-25
LÄMPÖJÄRJESTELMÄN KÄYNNISTYS	3-26
HALUTUN LÄMPÖTILAN SÄÄTÖ	3-27
LÄMMINVESI	3-27
LÄMMITYS SÄHKÖLLÄ 230V.....	3-28
LÄMMITYS KAASULLA.....	3-29
LATTIALÄMMITYKSEN ASETUS	3-30
ASUNTO-OSAN LÄMMITYS AJON AIKANA	3-31
TUNTURIKYTKENTÄ	3-32

VESI-VIEMÄRÖINTIJÄRJESTELMÄ	3-33
TUOREVEDEN TÄYTTÖ	3-33
TUOREVESIJÄRJESTELMÄN TYHJENTÄMINEN	3-34
TUOREVESISÄILIÖN PUHDISTUS	3-34
HARMAAVESISÄILIÖN TYHJENNYS	3-35
HARMAAVESISÄILIÖN TYHJENNYS	3-36
VESIHANOJEN KÄYTTÖ	3-37
VIEMÄRÖINNIN KÄYTTÖ	3-37
SUIHKUN KÄYTTÖ	3-37
WC CINDERELLA MOTION	3-38
WC:N VALMISTELU KÄYTTÖÄ VARTEN	3-38
WC:N KÄYTTÖ	3-38
WC:N TYHJENNYS	3-38
WC THETFORD C263	3-39
WC:N VALMISTELU KÄYTTÖÄ VARTEN	3-39
WC:N KÄYTTÖ	3-39
WC:N TYHJENNYS	3-40
AKUN LATAUS	3-41
AKUN LATAUKSEN TARKASTUS	3-41
AKKUJEN LATAUS	3-41
ÄÄNETÖN TILA	3-41
PYÖRÄTELINE	3-42
 SELOSTUS	
AUTON SELOSTUS	4-2
ALUSTA	4-2
VETOKOUKKU	4-2
AJOVALAISTUS	4-2
PYÖRÄT	4-3
LUMIKETJUT	4-3
TUKIJALAT	4-4
KÄSIKÄYTTÖISET TUKIJALAT	4-4
HYDRAULISET TUKIJALAT	4-5
NESTEKAASUJÄRJESTELMÄ	4-6
NESTEKAASU	4-6
NESTEKAASUJÄRJESTELMÄ	4-6
KAASUPULLO	4-7
VUODONILMAISIN	4-9
NESTEKAASUJÄRJESTELMÄN TARKASTUS	4-9
KAASUN PAINE JA LÄMPÖTILA	4-10
KAASUN KULUTUS	4-10
JÄÄKAAPPI	4-11
JÄÄKAAPIN POISKYTKEMINEN	4-11
AJOLUKKO	4-11
SOVITA JÄÄKAAPIN ILMANVAIHTO	4-12
TUULETIN JÄÄKAAPIN TAKANA	4-12
JÄÄKAAPPIA KOSKEVAT YLEISOHJEET	4-13
LÄMPÖJÄRJESTELMÄ	4-15
YLEISTÄ	4-15
LÄMPÖPANNU	4-17
PAISUNTASÄILIÖ	4-19
LÄMMITYSJÄRJESTELMÄN NESTE	4-20
NESTEKIERTOINEN LÄMMITYSJÄRJESTELMÄ	4-20
LÄMPÖPUTKET LATTIASSA	4-21
VYÖHYKELÄMMITYS	4-22
TUULILASIN LÄMMITYS	4-22
TUNTURIKYTKENTÄ	4-22
ILMANVAIHTO	4-23
KIINTEÄ ILMANVAIHTO	4-23
KATTOLUUKKU	4-23
KEITTIÖN ILMANVAIHTO	4-23
KONDENSSI	4-23
AIRVENT	4-24
ILMASTOINTILAITE (AC)	4-24

VESI-/VIEMÄRÖINTIJÄRJESTELMÄ	4-25
TUOREVESIJÄRJESTELMÄ	4-25
HARMAAVESIJÄRJESTELMÄ	4-28
JÄÄTYMISVAARA.....	4-30
KÄYMÄLÄ	4-31
POLTTOKÄYMÄLÄ CINDERELLA MOTION	4-31
WC THETFORD C263	4-32
SÄHKÖJÄRJESTELMÄ	4-33
SÄHKÖJÄRJESTELMÄ 230VAC	4-33
INVERTTERI 12V – 230V	4-34
PÄÄVIRTAKYTKIN 12V-JÄRJESTELMÄ	4-35
HÄLYTYS MOOTTORIN KÄYNNISTYKSEN YHTEYDESSÄ.....	4-35
ASUNTO-OSAN 12V-JÄRJESTELMÄN YLEINEN TEKNINEN KUVAUS.....	4-36
OHJAUSPANEELI.....	4-37
AKUT JA AKUN LATAUS	4-44
SISÄVALAISTUS	4-47
LIIKEANTURILLA VARUSTETTU ULKOVALO.....	4-47
SULAKKEET.....	4-48
SÄHKÖKAAVIO.....	4-58
AURINKOKENNOILLA VARUSTETUT PANEELIT	4-61
ANTENNIJÄRJESTELMÄN SELOSTUS	4-62
KABE SMART D REMOTE	4-63
JOHDANTO	4-63
EDELITYKSET	4-63
YHDISTÄMINEN AJONEUVOON.....	4-63
USEIDEN MATKAPUHELIMIEN YHDISTÄMINEN	4-63
AJONEUVON OMISTAJAN VAIHTUESSA	4-63
ALOITUSVALIKKO.....	4-64
VALIKKO LÄMMITYS	4-65
VALIKKO AC / AIRVENT.....	4-66
HUOLTO JA HOITO	
MÄÄRÄAIKAISET HUOLTO- JA HOITOTOIMENPITEET	5-2
VIKKOHUOLTO.....	5-2
KUUKAUSIHUOLTO	5-2
VUOSIHUOLTO.....	5-2
PUHDISTUS	5-3
ULKOPINTOJEN PESU.....	5-3
SISÄPINTOJEN PUHDISTUS	5-5
LEIKKUULAUTA.....	5-5
PITKÄAIKAINEN SEISOTTAMINEN	5-6
TOIMENPITEET ENNEN PITKÄAIKAISTA SEISOTTAMISTA.....	5-6
TOIMENPITEET PITKÄAIKAISEN SEISOTTAMISEN AIKANA	5-7
TOIMENPITEET ENNEN AUTON KÄYTTÖÖNOTTOA PITKÄAIKAISEN SEISOTTAMISEN JÄLKEEN.....	5-7
LÄMPÖPATTEREIDEN ILMAUS	5-8
KEITTIÖN LAATIKOT	5-9
SÄÄDÄ LAATIKKO.....	5-9
POISTA LAATIKKO	5-9
ASENNA LAATIKKO	5-9
ULOSVEDETTÄVÄ HYLLYKKÖ KEITTIÖSSÄ	5-10
POISTA ULOSVEDETTÄVÄ HYLLYKKÖ	5-10
ASENNA ULOSVEDETTÄVÄ HYLLYKKÖ	5-10
SÄÄDÄ ETULEVY.....	5-10
SÄÄDÄ KAAPINOVI	5-11
KAAPINOVI	5-11
KAAPINOVI	5-11

JOHDANTO

OHJEEN SISALTO

Tämä ohjekirja koskee vuosimallin 2021 KABE Travelmasterin (Mercedes-Benz) asunto-osaa.

Käyttöohje sisältää seuraavat neljä osiota:

- Turvaohjeet
- Käyttö
- Selostus
- Huolto

”Turvaohjeet” -osiossa esitetään lyhyesti, miten voidaan välttää vaaratilanteet.

Osiossa ”Käyttö” selostetaan havainnollisesti ”vaihe vaiheelta” eri toimintojen käyttöä.

Tämä osio antaa riittävät tiedot matkailuauton asunto-osan asianmukaista käyttöä varten, mutta perusteelliset tiedot ja syvempi ymmärrys saadaan osiosta ”Selostus”.

”Selostus”-osiossa:

- annetaan käyttäjälle tiedot matkailuautosta ja sen osista matkailuauton toiminnan ja yhteyksien ymmärtämiseksi.
- merkitään ja nimetään osat käytön ja huollon ymmärtämiseksi käyttöohjeessa annettujen ohjeiden mukaan.
- muistutetaan vaaroista ja muista matkailuauton käytössä oleellisista asioista.
- täydennetään ”Käyttö”-osiossa annettuja tietoja tarkemmilla tiedoilla ja ohjeilla.

Tämän osion teksti ja kuvat on tarkoitettu lähinnä kuvaaviksi.

Osiossa ”Huolto” opastetaan huoltotoimenpiteiden suorittamisessa sekä esitetään suositellut määräaikaistarkastukset.

Huomautus: Tässä käyttöohjeessa käsitellään ainoastaan matkailuauton asunto-osaa. Auto-osan käyttöä ja huoltoa koskevat kysymykset on selostettu auton käyttöohjekirjassa.

Ohjekirjan kuvissa saattaa olla matkailuauton vakiovarusteluun sisällyttämättömiä lisävarusteita.

LIITTEET

Tämän käyttöohjeen lisäksi toimitukseen sisältyy eri laitteiden ja varusteiden valmistajien toimittamia ohjeita, jotka on myös luettava, jotta saadaan oikea käsitys kaikkien varusteosien oikeasta toiminnasta, käytöstä ja huollosta.

Osa tiedoista on esitetty sekä tässä KABE-matkailuauton ohjekirjassa että laitevalmistajien laatimissa erillisissä ohjeissa. Mikäli näissä tiedoissa tai ohjeissa on ristiriitaisuuksia, on noudatettava laitevalmistajien antamia ohjeita.

TURVAOHJEET

LIKENNETURVALLISUUS

Varmista, että matkailuauto on kuormattu oikein. Kuorma tulee jakaa autoon tasaisesti ja se on kiinnitettävä asianmukaisesti. Raskas kuorma asetetaan alhaalle. Yläkaapeissa ja muissa korkealla olevissa paikoissa saa säilyttää ainoastaan kevyitä tavaroita.

Autossa ei saa olla sellaisia irtoneaisia varusteita, joista aiheutuu vaaraa matkustajille.

On pidettävä huoli siitä, että matkailuauton ollessa kuormattuna ajoneuvon sallittua kokonaispainoa ei ylitetä.

Ja matkailuauton kuorma niin, ettei se ylitä ko. akselin sallittua akselikuormaa. Akselin sallittu kuorma on ilmoitettu moottorillassa olevassa kilvessä.

Pyörätelineellä varustettu matkailuauto: Varmista, että pyöräteline on kiinnitetty kunnolla kuljetusasentoon ja että pyörät on kiinnitetty oikein ja niiden kiinnitys varmistettu.

Ennen ajoa:

- sulje kaikki ulkopuoliset luukut.
- varmista, että astinlauta on käännetty sisään.
- varmista, että kaikki tukijalat on veivattu ylös.
- sulje autossa kaappien ovet ja laatikot.
- varmista, että jääkaapin ovi on lukittu.

SÄHKÖTURVALLISUUS

Käytä 230VAC:n yhdistämiseksi suojamaadoitettua sähkökaapelia 3 x 2,5 mm², joka on hyväksytty ulkokäyttöön ja 3600 W:n teholle.

Yhdistä sähkökaapeli ainoastaan suojamaadoitettuun pistorasiaan.

Varmista, että sähkökaapeli on sijoitettu siten, että se ei pääse vaurioitumaan.

Vaurioitunut sähkökaapeli on vaihdettava uuteen.

Akkua vaihdettaessa on käytettävä matkailuautolle ja sen varusteille tarkoitettua akkutyyppejä.

Vaurioiden ja ylikuumentumisen vaara.

ILMANVAIHTO

Varmista, että ilma pääsee esteettä kiertämään kanavissa.

Kattoluukkujen ja tuulettimen edessä ei saa olla esteitä. Varmista, että ilma pääsee vaihtumaan niissä esteettä. Lumipyryn jälkeen on huolehdittava siitä, että ilmanvaihto kattoluukuissa ja tuulettimessa toimii.

SISUSTUS

Joissakin malleissa on kattoon kiinnitetty sänky. Käytä sängyn putoamissuojaa.

Joissakin malleissa on tikkaat. Tikkaiden suurin sallittu kuormitus on 100 kg.

PALOTURVALLISUUS

Selvitä jokaisella camping-alueella, missä ovat niiden palontorjuntalaitteet.

Tulipalon sattuessa matkailuautoissa suositellaan käyttämään jauhesammutinta.

Jos ovi on lukkiutunut, voidaan avattavia ikkunoita käyttää hätäpoistumistienä. Varmista, että avattavat ikkunat eivät ole lukkiutuneet.

Varmista, että matkailuauton palovarottimet toimivat. Vaihda paristo tarvittaessa tai kerran vuodessa. Testaa palovarotin kerran viikossa painamalla nappia, kunnes hälytysääni kuuluu.

Tulipalon sattuessa:

- Kytke irti 230 V virransyöttö.
- Sulje kaasupullon päähana kaasupullokotelossa.
- Siirrä mahdollisuuksien mukaan kaasupullot turvaan. Paineastiat eivät saa joutua kuumuudelle alttiiksi. Jos kaasupulloja ei ole mahdollista siirtää turvaan, tyhjennä ympäristö.
- Ilmoita palontorjuntahenkilöstölle kaasupullojen sijainti.

NESTEKAAASU

Nestekaasu on äärimmäisen herkästi syttyvä kaasu, jota on käsiteltävä varoen.

Varmista, että kaasupulloa vaihdettaessa lähellä ei ole elävää tulta, hiillosta tai mitään kuumaa esinettä, joka voisi sytyttää nestekaasun.

Bensa-asemalle ajettaessa eivät nestekaasulaitteet saa olla päällä. Varmista, että lämpöpannu ja jääkaappi ovat suljettuina. Ajoneuvon kuljettaja vastaa kaikkien kaasulaitteiden sulkemisesta ennen huoltoasemalle ajoa.

Autotallissa, lautalla tai vastaavassa suljetussa tilassa tulee nestekaasulaitteiden olla sammutettuina ja kaasupullon päähangan suljettuna.

Sulje kaasupullon päähana, kun matkailuauto ei ole käytössä.

Nestekaasujärjestelmän tiivistarkastus on suoritettava vuodonilmaisimella kaasupulloa vaihdettaessa. Jos epäillään vuotoa, on otettava yhteys ammattimieheen. Nestekaasujärjestelmän tiiviys on tarkastettava ammattimiehen toimesta joka vuosi. Nestekaasujärjestelmän korjauksia saavat suorittaa ainoastaan alan ammattilaiset.

Matkailuauton kaasulaitteissa saa käyttää ainoastaan niitä nestekaasutyyppejä, jotka on ilmoitettu tässä ohjekirjassa (tavallinen nestekaasu).

KÄYTTÖ

TARKASTUSLISTAT

MUISTETTAVA ENNEN AJOA

- Kuormat: - Vältä ylikuormaa. Varmista, että matkailuauton sallittua kokonaispainoa ei ylitetä.
- Kuorman tulee jakautua autossa oikealla tavalla (painopiste alhaalla, kuorma tasaisesti auton oikealla / vasemmalla puolella).
- Asunto-osassa ei saa olla irtoneaisia esineitä, jotka voivat muodostaa vaaran matkustajille.
- Kuorma on kiinnitettävä tai sijoitettava siten, että se ei pääse siirtymään, irtoamaan eikä aiheuttamaan vahinkoja.
- TV-antenni alaslasketussa asennossa.
- Jääkaapin ovi lukittuna. Auton sisällä olevat luukut, laatikot ja leikkuulaudat suljettuina / lukittuina.
- Kattoluukut ja ikkunat suljettuina. Kattoluukkujen pimennysverhot vedetty syrjään.
- Suihkun ovi tai taittuva seinä on lukittuna.
- Wc:n ovi on suljettuna matkan aikana. Tämä koskee myös malleja, joissa on keskikäytävälle avautuva ovi. Matkan aikana wc:tä vastapäätä olevan oven tulee olla suljettuna.
- Astianpesualtaan ja käsienpesualtaan tulpat kiinni (estää viemärin hajun matkailuautossa ajon aikana).
- Käännettävien istuimien tulee olla ajosuuntaan lukittuina.
- Astinlauta sisäänkäännettynä.
- Luukut suljettuina.
- Nestekaasupullon päähana suljettuna.
- Sähkökaapeli ja kaapeli-TV poiskytkettyinä.
- Katolla ei saa olla lunta, jäätä tai muuta irtoneaista materiaalia.
- Tukijalat yläasennossa (Koskee matkailuautoja joissa tukijalat asennettu.)
- Mahd. lisävarusteet ajovalmiina (pyörätelineet, ilmastointi yms.).
- Onko wc:n ovi kiinni?
Joissakin pohjaratkaisuissa on keskikäytävälle avautuva ovi. Matkan aikana wc:tä vastapäätä olevan oven tulee olla suljettuna.

MUISTETTAVA PYSÄKÖITÄESSÄ

- Kun olet pysäköinyt: Avaa ja sulje kuljettajanovi.
Auto-osa on ohjelmoitu siten, että lyhyiden pysähdysten aikana jotkin toiminnot ovat aktivoituina. Avaamalla kuljettajanoven vahvistat, että auto on pysäköity.
Sivuaäärivalot sammuvat ja tietyt muutkin toiminnot kytkeytyvät pois päältä.
Astinlaudan valaistus palaa, kun kuljettajan- ja matkustajanpaikan ovet ovat auki. Astinlaudan valaistus sammuu hetken kuluttua, mutta se saattaa syttyä ja sammua niin kauan kuin jompikumpi kuljettajan- tai matkustajanpaikan ovista on auki.

MUISTETTAVA LEIRINTÄALUEELLE MAJOITTUMISESSA

- Varmista, että vedentäyttöpiste ja kuormaluukut ovat tavoitettavissa.
- Pysäköi matkailuauto tasaiselle alustalle (ei kaltevalle pinnalle).
- Mahd. 230V-verkon liitäntä.
- Tietyt matkailuautot on varustettu DEFA-hälyttimellä:
Hälytys aktivoituu, kun matkailuauto lukitaan.
Jos matkailuauton sisällä oltaessa auto halutaan lukita, hälytyksen liiketunnistimet on kytkettävä pois päältä. (Matkailuautojen ovet hälyttävät.)
Kytke hälytyksen liiketunnistimet pois päältä ikkunassa olevan hälytyksen LED-merkkivalon vieressä olevalla painikkeella. Pidä painiketta alas painettuna, kunnes LED-valo sammuu. Lukitse sen jälkeen matkailuauto kaukosäätimellä (avaimessa).
Hälytyksen liiketunnistimet ovat deaktivoituina, kunnes asuntovaunun sytytys kytketään päälle.
Hälytys palautuu silloin normaalitoimintaiseksi.
Tutustu myös valmistajan DEFAn hälytysohjeisiin.

MUISTETTAVA TALVIKÄYTÖSSÄ

Ennen talvikäyttöä

- Voitele lukot lukkosulalla.
- Varmista, että lämpöjärjestelmässä on oikea glykoliseos.
- Muista, että akun tulee olla täyteen ladattu.
- Ota varalle mukaan kaksi pulloa nestekaasua (ei kuitenkaan komposiittipulloja).
- Ota mukaan ylimääräisiä sulakkeita matkailuautoa ja sähkötolppaa varten.
- Asenna talvisuoja jääkaapin tuuletussäleikön päälle.
- Jos seisontajarrua käytetään, ota huomioon, että jarru voi jäätyä kiinni.
- Ennen kuin lämmitys käynnistetään, on kattoluukut ja venttiilit puhdistettava lumesta ja jäästä, jotta matkailuauton ilmanvaihto toimii.
- Älä kasaa lunta matkailuauton ympärille. Varmista, että kattoluukut ja kattoventtiilit eivät ole lumen peitossa. Turvailmanvaihto saattaa estyä.

Talvikäytön aikana

- Matkailuauton ollessa kylmä; tarkasta:
 - että sähkökaapeli on kytketty.
 - että 230 V sulake sähkötolpassa on OK
 - matkailuauton lämmittimen automaattisulake
 - että naapureilla on virtaa.
 - että paisuntasäiliön nestepinta on oikea.
- Jos jääkaappi ei kylmene – käynnistä se kaasulla 230V virran sijasta.
- Lisää vettä ja varmista, että kaikki hanat ja poistoventtiilit ovat kiinni, ennen kuin tuorevesijärjestelmä täytetään.
- Jos hanoista ei tule vettä, tarkasta, onko vesi päässyt jäätymään jossakin vesijohdossa.
- Varmista, että piipussa ei ole lunta tai jäätä. Matkailuauton talvikäytössä piippuun asennetaan pidennyskappale (vain mallit, joissa on katolla oleva piippu).
- Varmista, että lumi tms. ei pääse tukkimaan kiinteätä turvailmanvaihtoa.

Talvikäytön päätyttyä

- Tyhjennä vesijärjestelmä ja harmaaavesisäiliö. Katso erilliset ohjeet. Jätä kaikki hanat AUKI-asentoon (lämpimän ja kylmän keskivälille).
- Tyhjennä letkut, hanat, lämminvesivaraaja ja WC:n huuhteluvesi. Varmista, että vesihanat ja suihkun letku ovat tyhjä.
- Tyhjennä WC:n jätesäiliö.
- Ota talteen pakkasen arat elintarvikkeet ja sellaiset henkilökohtaiset tavarat, jotka voivat kärsiä kylmästä.
- Tarkasta, että sähköpatruuna, termostaatti ja kiertovesipumppu on säädetty oikein.
- Tarkasta, että kaikki kattoluukut ovat kiinni.

MUISTETTAVA TANKATTAESSA

- Varmista, että kaikki nestekaasukäyttöiset laitteet on suljettu. Huoltoasemalle ajettaessa nestekaasulaitteiden käyttö on kielletty. Palovaara.
- Tankkaa, kunnes pumppu sammuu automaattisesti. Täytön jatkaminen voi saada polttoaineen valumaan ilmaventtiilin ja ylitäyttösuojan läpi.



PÄÄKATKAISIJA

Asunto-osan 12V-järjestelmässä on avaimella varustettu pääkatkaisija.

Katkaise virta pääkatkaisijalla, kun matkailuautoa ei käytetä.



OHJAUSPANEELI

Ohjauspaneelin toiminnot on kuvattu luvussa 4 "Selostus".

Sähköjärjestelmä
(Standby)
ON-OFF



ASTINLAUDAN KÄYTTÖ

Koskee vain uloskäännyvällä astinlaudalla varustettuja malleja.

Astinlautaa ohjataan oven sisäpuolella olevalla kytkimellä.

Astinlautaa saa käyttää ainoastaan sen ollessa täysin ulos käännettynä.

Käännä astinlauta ja virtakatkaisin sisään ennen liikkeellelähtöä. Varmista, että astinlauta on täysin sisällä ja liiketurvallisesti.

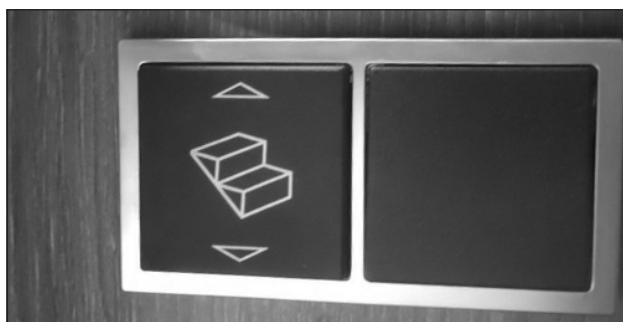
Astinlauta on kytketty niin, että se kääntyy automaattisesti sisään, kun matkailuauton moottori käynnistyy. Tämä tarkoittaa samalla, että astinlauta on lukittu sisäasentoon, kun moottori on käynnissä.



VAROITUS!

Varmista ennen ajoon lähtöä, että astinlauta on käännetty sisään.

Astinlaudan tulee olla ajon aikana sisään käännettynä, jotta se ei aiheuta vaaraa muulle liikenteelle tai jalankulkijoille.



HUOM!

Astinlautaa saa käyttää ainoastaan sen ollessa täysin ulos käännettynä.

Jos astinlautaa kuormitetaan sen ollessa osittain uloskäännettynä, voivat sen osat vahingoittua.

ISTUIMET

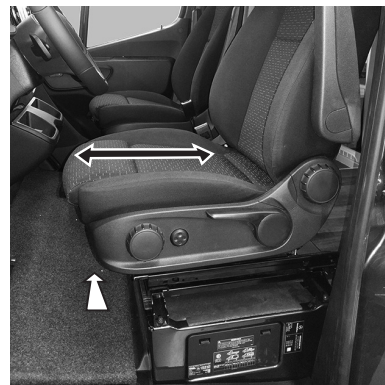
Matkailuauton istuimet ovat kääntyviä.

Ajon aikana on sekä kuljettajan istuin että matkustajan istuin lukittava ajosuuntaan.

Täysintegroidut matkailuautot:



KABE Van:



Täysintegroidut matkailuautot:



KABE Van:



Käyttö

ISTUINRYHMÄN JÄRJESTÄMINEN AJOA VARTEN

TURVAVYÖ

Joissakin malleissa on alas laskettava kiinnike turvavyölle.

Ajon aikana on turvavyön kiinnikkeen oltava ajoasennossa. Merkintä (A) osoittaa oikean ajoasennon.



Ajo

Camping

Säädä kiinnikettä painamalla painiketta ja säätämällä samalla kiinnikkeen korkeus. Painike on piilossa tyynyn sisällä.

Turvavyön kiinnikkeessä on voimakas jousi, jonka alas painamiseen tarvitaan suhteellisen paljon voimaa.



Ajon aikana on merkinnän (A) oltava pylvään ulkoreunan (B) korkeudella.



PÖYDÄN ASENTO AJON AIKANA

Matkan ajaksi pöytä on asetettava kuljetusasentoon.

Joissakin malleissa on kiinteä pöytä, joka voidaan taittaa alas. Matkan ajaksi pöytä on taitettava eteenpäin ja laskettava alimpaan asentoonsa. Ks. kuva

Joissakin malleissa on seinään ripustettu pöytä. Matkan aikana pöytä on asetettava kuljetusasentoon.

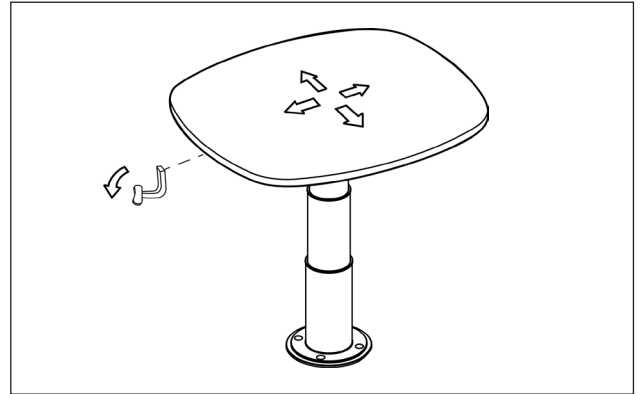
Kiinnitä pöytä kuljetusasentoon siten, ettei se altista vaaralle jarrutettaessa ajoneuvoa voimakkaasti tai liikenneonnettomuuden sattuessa.



PÖYDÄN SÄÄTÖ

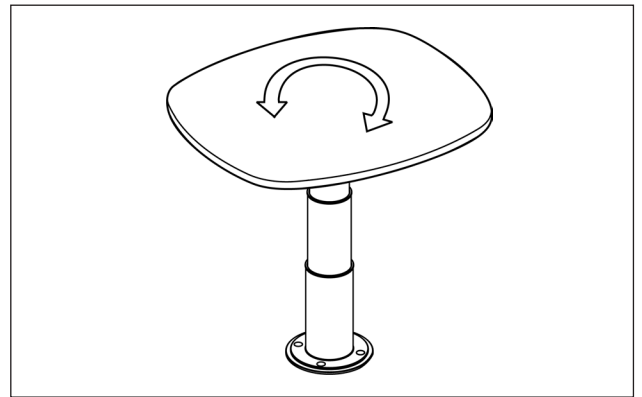
Pöytälevyn asentoa voidaan säätää muutamia senttimetrejä.

- Käännä salpa alas.
- Säädä pöytälevyn asento.
- Lukitse pöytälevyn asento kääntämällä salpa ylös.



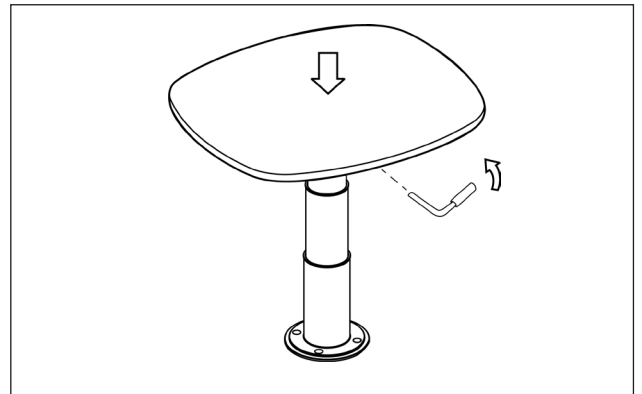
Pöytää voidaan pyörittää.

- Käännä pöytä.



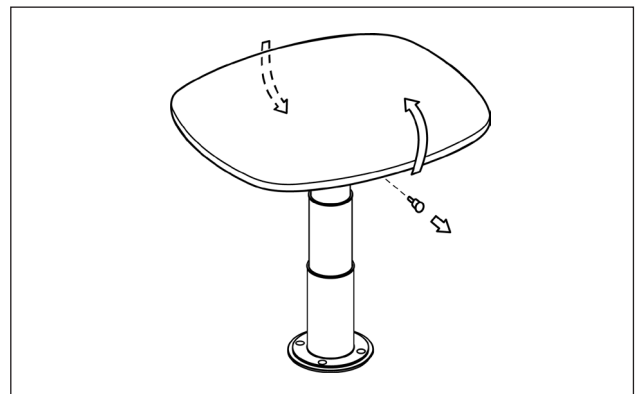
Pöydän korkeutta voidaan säätää.

- Käännä vipua.
- Paina pöytää alaspäin keskeltä pöydänjalan päältä.
- Lukitse pöydän korkeus vivulla. Pöytä voidaan lukita kolmelle eri korkeudelle.



Pöytää voidaan kääntää.

- Vedä jousitappi ulos.
- Käännä pöytälevy kulmaan.



ISTUINRYHMÄN SIJAAMINEN VUOTEEKSI

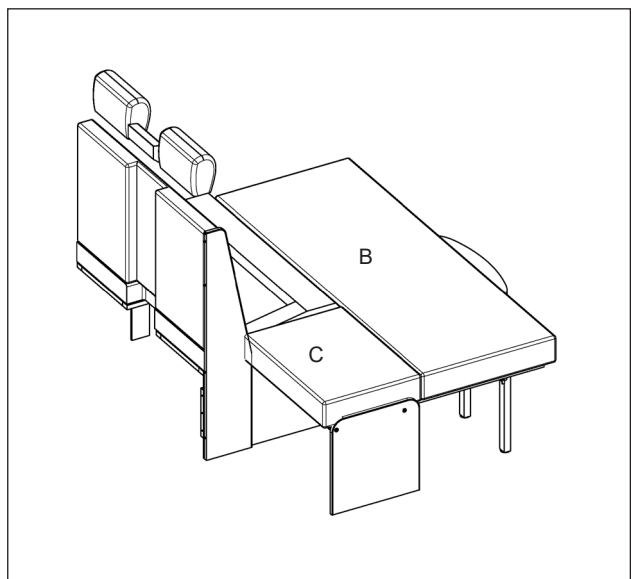
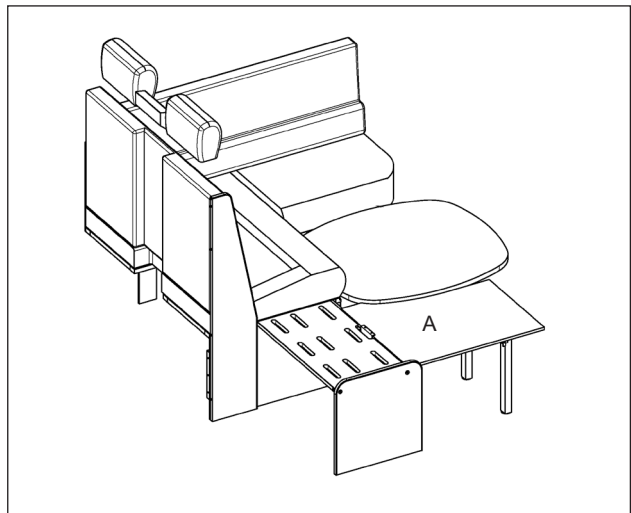
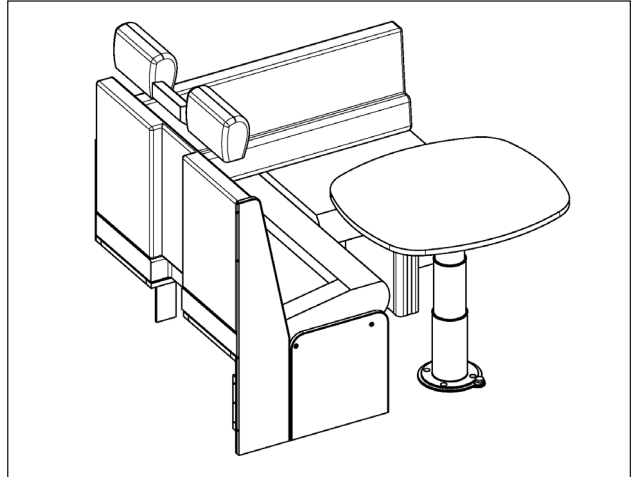
Istuinryhmän tyyppi riippuu matkailuauton pohjaratkaisusta.
Sijaa istuinryhmä sitä koskevan kuvauksen mukaisesti.

ISTUINRYHMÄ ULOSVEDETTÄVÄLLÄ PIDENNYSOSALLA

Varsinaisen sohvan lisäksi vuoteen järjestämisessä tarvitaan seuraavat osat:

- A Tukijaloilla varustettu petauslevy.
- B Petaustyyny.
- C Petaustyyny.

- 1 Laske pöytä.
- 2 Vedä ulos sohvan pidennysosa.
- 3 Aseta petauslevy (A) siten, että se tukeutuu sohvan reunoihin, pöytään ja tukijalkojen varaan.
- 4 Asettele tyynyt alla olevan kuvan osoittamalla tavalla.

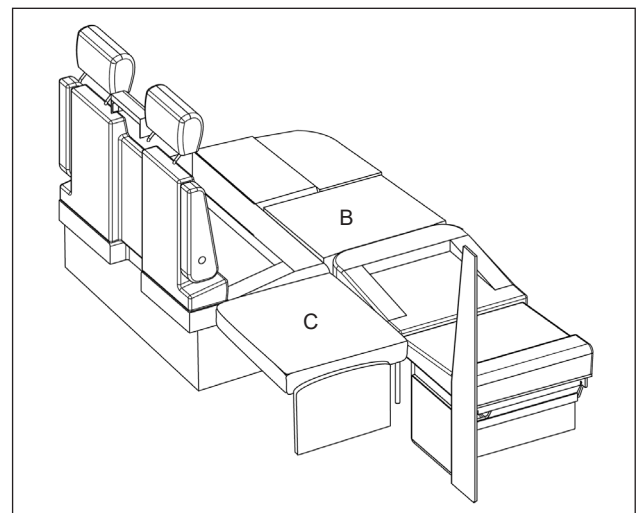
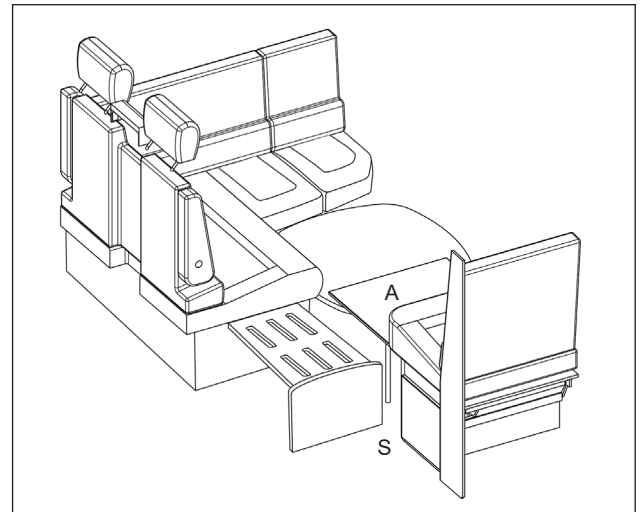
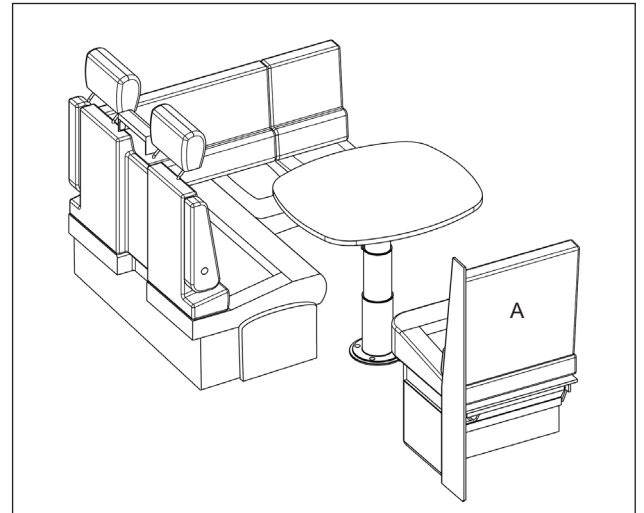
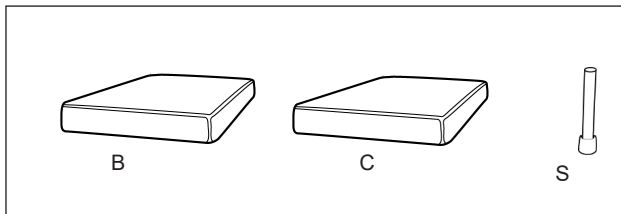


ISTUINRYHMÄ ULOSVEDETTÄVÄLLÄ PIDENNYSOSALLA JA SIVUSOHVALLA

Istuinryhmän sijaamiseksi vuoteeksi tarvitaan sohvien lisäksi seuraavat osat:

- B Petaustyyny
- C Petaustyyny
- S Tukijalat

- 1 Laske ja säädä pöytä niin, että se nojaa sohvaa vasten.
- 2 Aseta petauslevy (A) istuinpaikan ja pöydän väliin. Asenna tukijalat (S) niin, että petauslevy tulee tukijalkoja vasten.
- Petauslevyä (A) säilytetään ajon aikana sivupaikan selkänojan luona.
- 3 Vedä ulos sohvaa pidennysosa.
- 4 Sijaa tynnyt kuvan mukaisesti.



ISTUINRYHMÄ SIVUSOHVALLA JA YHDELLÄ PETAUSTYÖNNYLLÄ

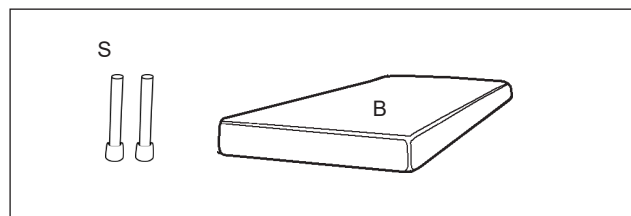
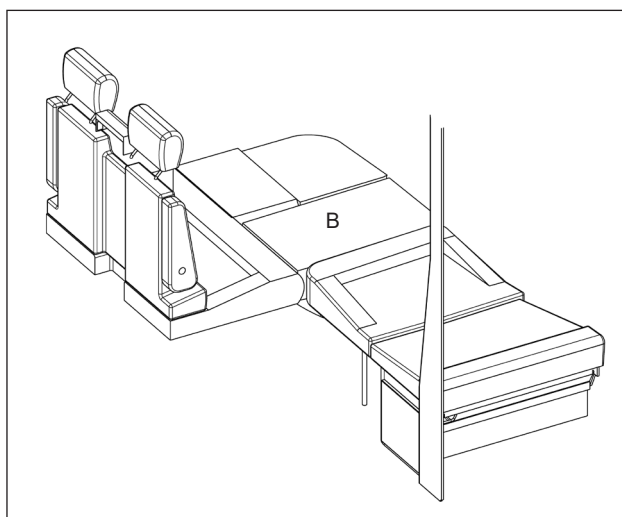
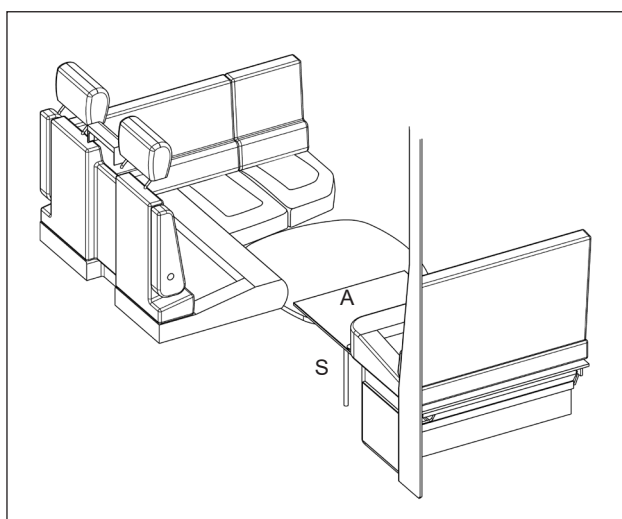
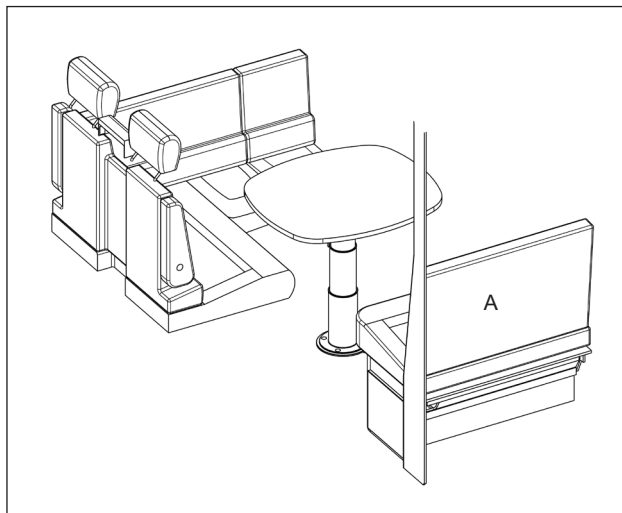
Istuinryhmän sijaamiseksi vuoteeksi tarvitaan sohvien lisäksi seuraavat osat:

- B Petaustyyny
- S Tukijalat

- 1 Laske ja säädä pöytä niin, että se nojaa sohvaa vasten.
- 2 Aseta petauslevy (A) istuinpaikan ja pöydän väliin. Asenna tukijalat (S) niin, että petauslevy tulee tukijalkoja vasten.

Petauslevyä (A) säilytetään ajon aikana sivupaikan selkänöjan luona.

- 3 Sijaa tyynyt kuvan mukaisesti.



ISTUINRYHMÄ SIVUSOHVALLA JA KAHDELLA PETAUSTYÖNNYLLÄ

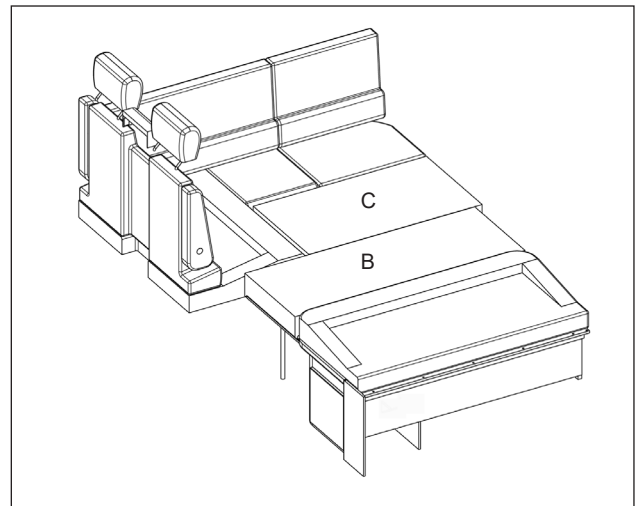
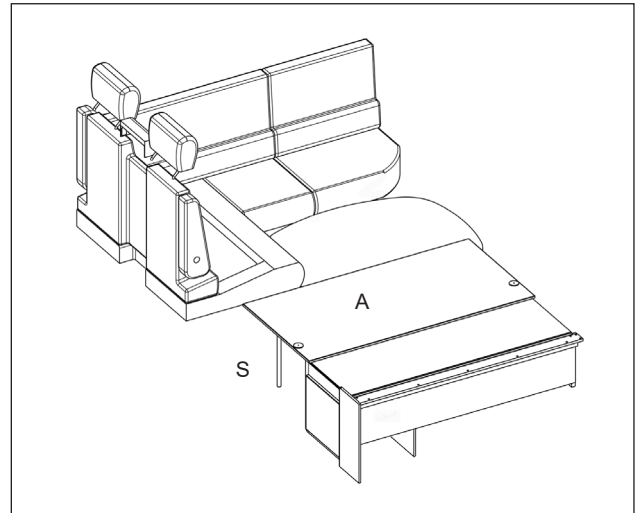
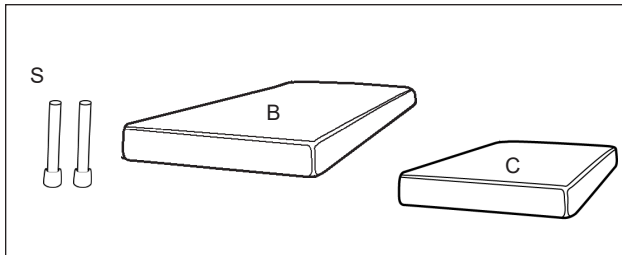
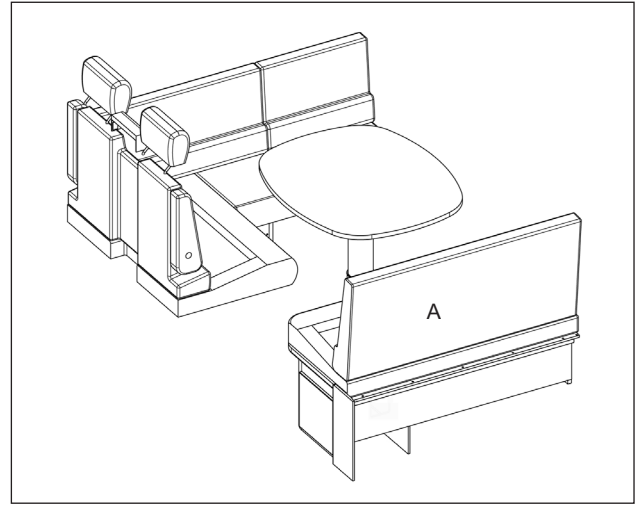
Istuinryhmän sijaamiseksi vuoteeksi tarvitaan sohvien lisäksi seuraavat osat:

- B Petaustyyny
- C Petaustyyny
- S Tukijalat

- 1 Laske ja säädä pöytä niin, että se nojaa sohvaa vasten.
- 2 Aseta petauslevy (A) istuinpaikan ja pöydän väliin. Asenna tukijalat (S) niin, että petauslevy tulee tukijal-koja vasten.

Petauslevyä (A) säilytetään ajon aikana sivupaikan selkänojan luona.

- 3 Sijaa tyynyt kuvan mukaisesti.



ISTUINRYHMÄ SIVUSOHVALLA JA KOLMELLA PETAUSTYÖNNYLLÄ

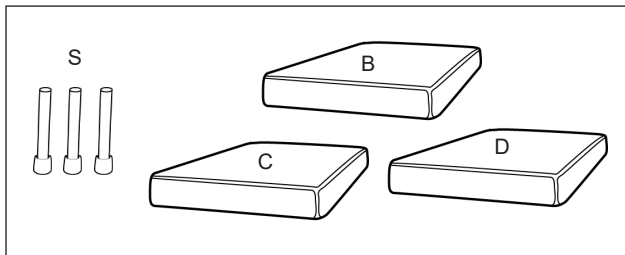
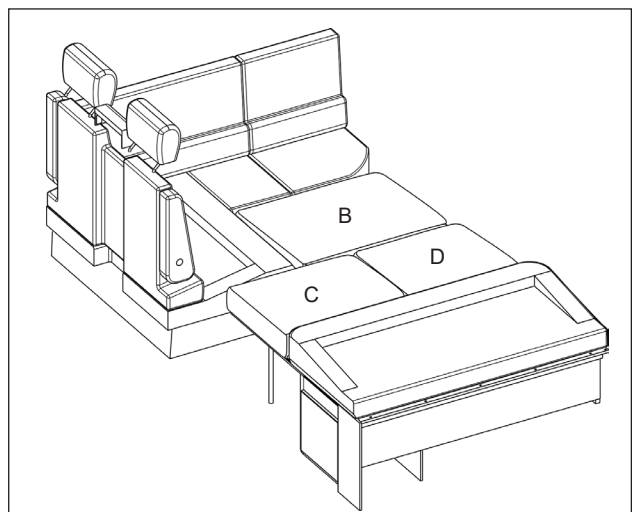
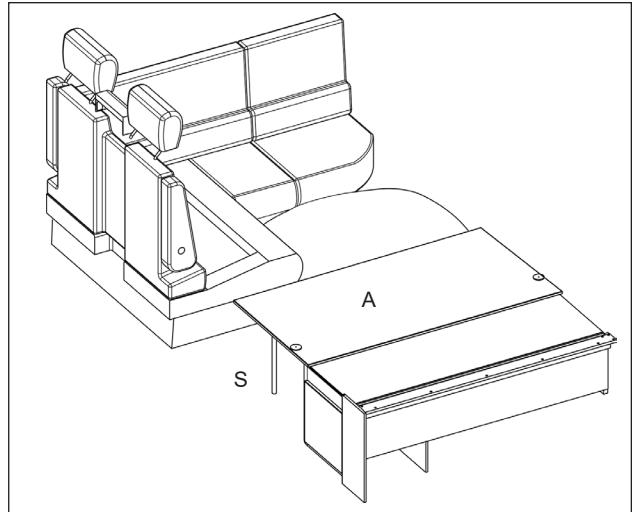
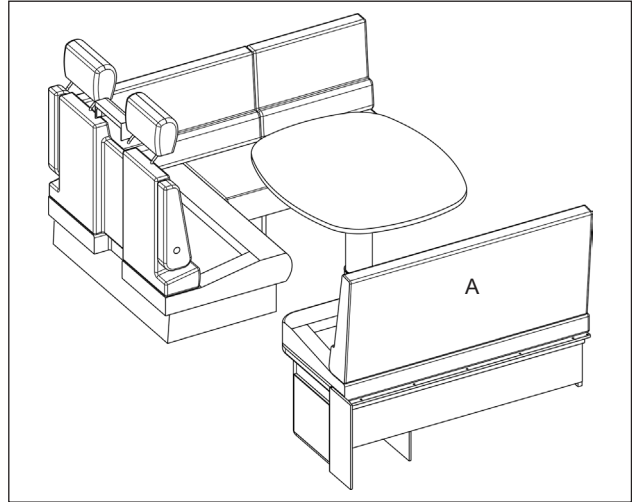
Istuinryhmän sijaamiseksi vuoteeksi tarvitaan sohvien lisäksi seuraavat osat:

- B Petaustyyny
- C Petaustyyny
- D Petaustyyny
- S Tukijalat

- 1 Laske ja säädä pöytä niin, että se nojaa sohvaa vasten.
- 2 Aseta petauslevy (A) istuinpaikan ja pöydän väliin. Asenna tukijalat (S) niin, että petauslevy tulee tukijalkoja vasten.

Petauslevyä (A) säilytetään ajon aikana sivupaikan selkänöjan luona.

- 3 Sijaa tyynyt kuvan mukaisesti.

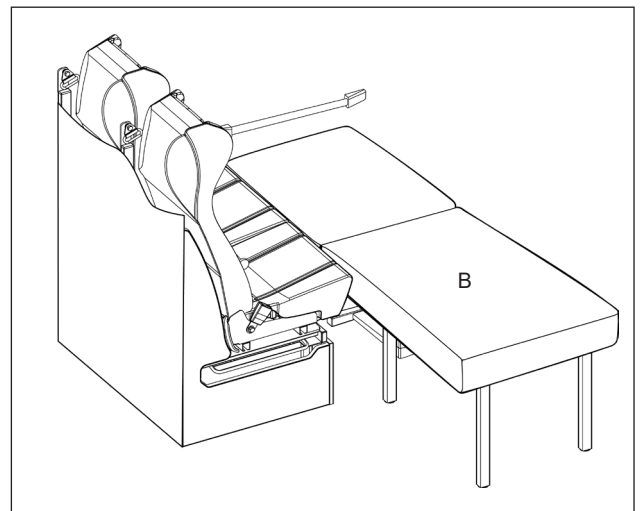
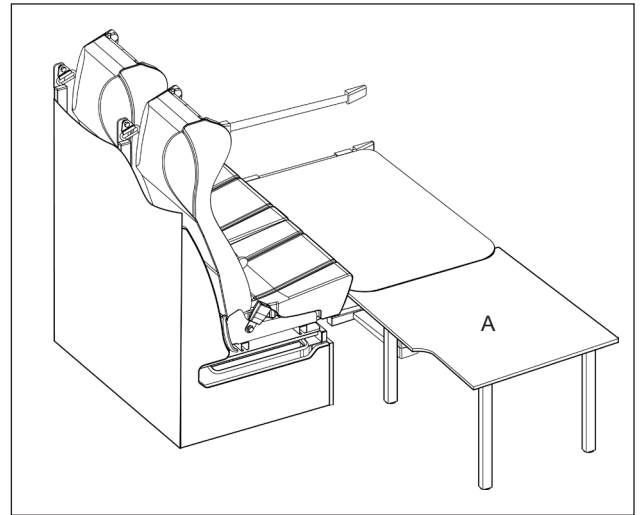
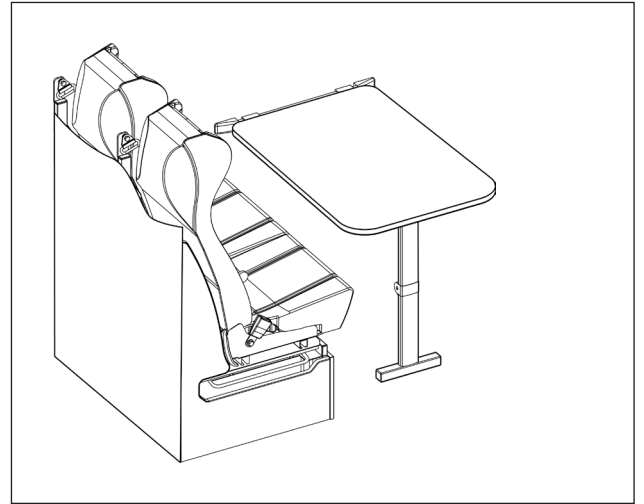
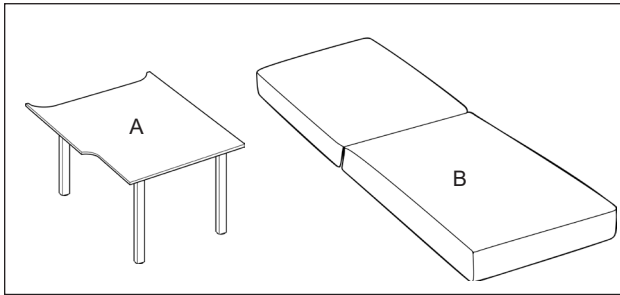


ISTUINRYHMÄ KABE VAN

Varsinaisen sohvan lisäksi vuoteen järjestämisessä tarvitaan seuraavat osat:

- A Tukijaloilla varustettu petauslevy.
- B Petaustyyny.

- 1 Laske pöytä.
- 2 Pidennä pöytää petauslevyllä (A).
- 3 Asettele tyynyt (B) alla olevan kuvan osoittamalla tavalla.



ALASLASKETTAVA KATTOSÄNKY

Joissakin malleissa on alas laskettava sänky matkailuauton istuinpaikkojen yläpuolella.

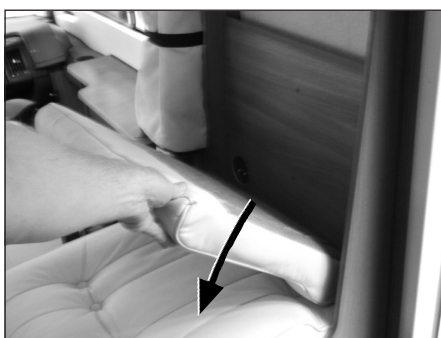
Matkan ajaksi sänky on nostettava yläasentoonsa.

Sänkyä saa kuormittaa vain ala-asennossaan. Suurin sallittu kuormitus on 200 kg. Sänkyä ei saa kuormittaa nostamisen tai laskemisen aikana.

Joissakin malleissa on tikkaat.

Tikkaiden suurin sallittu kuormitus on 100kg.

Sähkökäyttöistä sänkyä ohjataan matkailuauton ohjauspaneelista (A).



Käyttö

Sängyn nosto/lasku:

- 1 Käännä istuimien selkänojat ääriasentoonsa niin, ettei sänky pääse nojaamaan istuimia vasten.
- 2 Suojaa istuinpaikan selkätyyny taittamalla se alas.
- 3 Laske sänky alas ääriasentoonsa.
- 4 Käytä sängyn laskusuojaa. Varmista, että laskusuojan hihnat ovat riittävän pitkät niin, ettei sänky riipu hihnojen varassa.
- 5 Ennen matkaa: Nosta sänky ylös ääriasentoonsa. Älä säilytä tavaroita sängyn päällä. Jos sängyn päällä on tavaroita, ne voivat estää sängyn siirtämisen ääriasentoonsa.

Manuaalinen sänky (ei moottorikäyttöinen):

Varmista, että ylös nostettu sänky on kiinnitetty molemmilla lukkoilla.

HUOM!

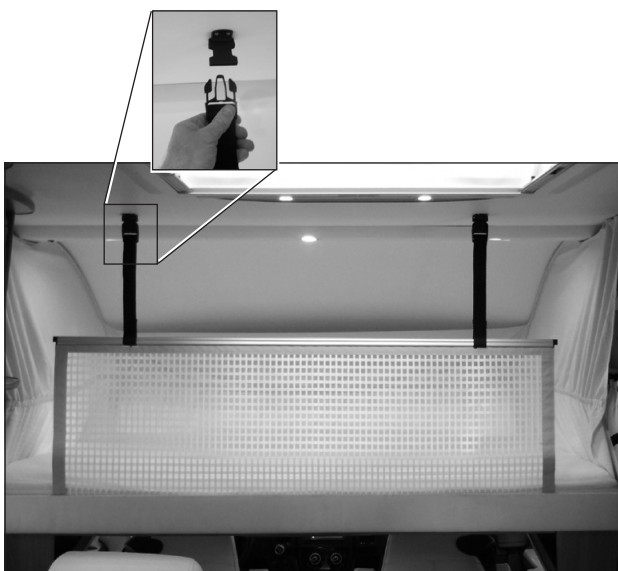
Poista kaikki esteet sängyn tieltä niin, ettei sänky vahingoita niitä.

Jos sängyn moottorit tuntuvat käyvän hitaasti tai epätasaisesti, pysäytä ne ja tarkasta syy.



VAROITUS!

Sänkyä ei loukkaantumisvaaran vuoksi saa nostaa tai laskea oleskeltaessa sängyn päällä, alla tai lähellä.



TUULILASIN KAIHDIN

Kaikki KABE-matkailuautot on varustettu kaihtimilla, joilla matkailuauton etuosa voidaan pimentää. Näitä kaihtimia ei saa käyttää ajon aikana.

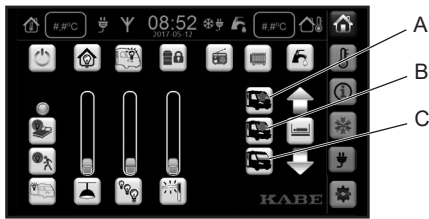
- Tietyt mallit on varustettu käsikäyttöisillä kaihtimilla.
- Tietyt mallit on varustettu sähkökäyttöisillä kaihtimilla. Katso alla annetut tiedot.

SÄHKÖKÄYTTÖISEN KAIHTIMEN KÄYTTÖ

(Vain tietyt mallit.)

Ajon ajaksi on matkailuauton kaihdin nostettava ylimpään asentoonsa.

Sähkökäyttöistä kaihdinta käytetään matkailuauton käyttöpaneelista.



- A Aukiasento.
- B Pimennys.
- C Näkösuojattu asento. Esisäättöasento, joka peittää ikkunan alaosan.



Käyttö

Hätäkäyttö

Jos matkailuauton sähkökäyttöiseen kaihtimeen tulee toimintahäiriö, voidaan toimia seuraavasti.

- 1 Sulje matkailuauton sähköjärjestelmä. Käynnistä sähköjärjestelmä uudestaan. Yritä käyttää kaihdinta sähkökäyttöisesti.
- 2 A) Irrota molemmat säleiköt, jotka ovat tuulilasin yläpuolella.
B) Jos säleikköjä ei ole, irrota paneeli, jonka takana on kaihtimen kaksi moottoria (tuulilasin yläpuolella). Paneeli on kiinnitetty ruuveilla.
- 3 Molemmissa moottoreissa on mahdollisuus kammata kaihdin ylös kuusiokoloavaimen avulla. Toinen moottoreista käyttää kaihtimen yläosaa. Toinen moottori käyttää kaihtimen alaosaa.

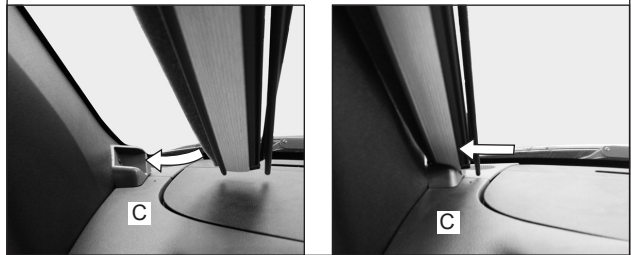
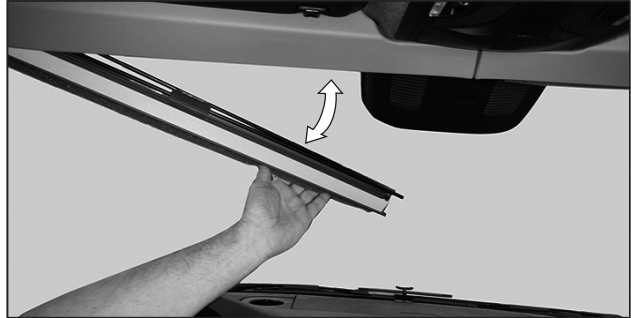
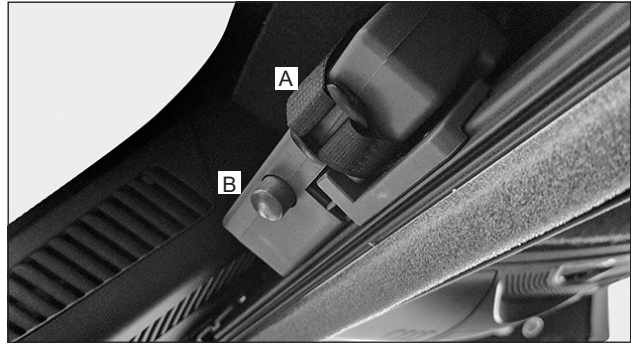
KABE VAN: TUULILASIN KAIHDIN

Koskee KABE Van -mallia. (Vain tiettyjä malleja.)

Ajon ajaksi matkailuauton kaihdin on lukittava ylämpään asentoonsa.

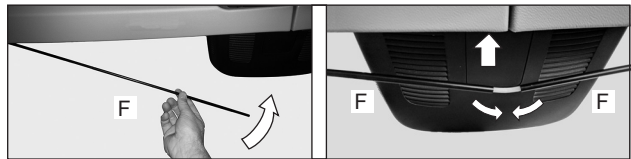
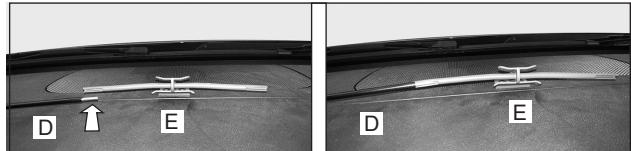
Tuulilasin kaihtimen sulkeminen.

- 1 Avaa kaihtimen tarranauha (A).
- 2 Laske kaihdin painamalla painiketta (B).
- 3 Aseta kaihtimen alaosa kiinnikkeeseen (C).
- 4 Kiinnitä alempi ohjaussauva (D) kojelaudassa olevaan kiinnikkeeseen (E).
- 5 Toista kohdat 1-4 myös kaihtimen toiselle osalle.
- 6 Käännä ylemmät ohjaussauvat (F) ylös ja asenna ne toisiinsa. Aseta ylempi ohjaussauva pidikkeeseen (reunan takana).
- 7 Vedä molemmat kaihtimet varovasti ulos. Kallista kaihtimien reunaa niin, että ne sopivat kiinnikkeeseen ja kohtaavat toisensa tuulilasin keskellä.



Tuulilasin kaihtimen avaaminen

- 1 Vedä kaihtimet erilleen toisistaan.
- Varmista, että kaihtimen poimut asettuvat oikein.
- 2 Irrota ylemmät ja alemmat ohjaussauvat (F+D).
 - 3 Käännä kaihdin ylös reunan taakse. Varmista, että se kiinnittyy kunnolla paikalleen (painike B).
 - 4 Kiinnitä kaihdin paikalleen tarranauhalla (A), jotta se ei pääse irtoamaan matkan aikana.



KUORMAAMINEN

YLEISTA

Vältä ylikuormaa. Varmista, että asuntoauton kokonaispainoa ei ylitetä.

KUORMAN SIJOITTAMINEN

Kuorman tulee olla oikein jakautunut:

- Matala painopiste.
Kevyt kuorma yläkaapeissa. Raskas kuorma lähellä lattiaa.
- Tasaisesti jakautunut matkailuauton oikealle ja vasemmalle puolelle.
- Jaettu niin, ettei ko. akselin sallittu akselikuorma ylity. Sallittu akselikuorma ilmoitetaan moottoritilassa olevassa kilvessä.

Asunto-osassa ei saa olla irrallaan olevia esineitä, jotka voivat olla vaaraksi matkustajille ajon aikana. Taakan tulee olla varmistettu tai sijoitettu siten, että se ei pääse siirtymään, irtomaahan tai aiheuttamaan vahinkoja.



Käyttö

TAVARATILA

Lastatessa on varmistettava, että luukun kehys ei ylikuormitu tai väännä. Varmista, että kuormitus kohdistuu kuormatilan lattiaan (ei luukun kehukseen).

Varmista taakka ennen ajoon lähtöä.



Huom!

Luukun kehys voi vaurioitua.
Älä ylikuormita luukun kehystä.

NESTEKAASUJÄRJESTELMÄ

KAASUPULLON VAIHTO

Kaasupullo vaihdetaan seuraavalla tavalla:

- 1 Sulje kaikki kaasulaitteet matkailuautossa.
- 2 Sulje kaasupullon päähana.
- 3 Kierrä kaasuletku irti kaasupullost. Liittimessä on vasen kierre ja se irrotetaan myötäpäivään kiertämällä. Tietyissä malleissa on kaasuletkun ja kaasupullon väliin asennettu letkunrikkoventtiili. Jätä letkunrikkoventtiili paikalleen kaasuletkuun.
- 4 Vaihda kaasupullo.
Paina uusi kaasupullo paikoilleen.
- 5 Kierrä kaasuletku (letkunrikkoventtiili) kiinni uuteen kaasupulloon.
- 6 Avaa kaasupullon päähana.
Varmista, että kaasuvuotoja ei ole.
- 7 Vain letkunrikkoventtiilillä varustetut mallit:
Avaa letkunrikkoventtiili painamalla painiketta muutamia sekunteja niin, että nestekaasun paine putkissa tasoittuu.
- 8 Kytke päälle ne kaasulaitteet, joiden halutaan olevan käytössä.

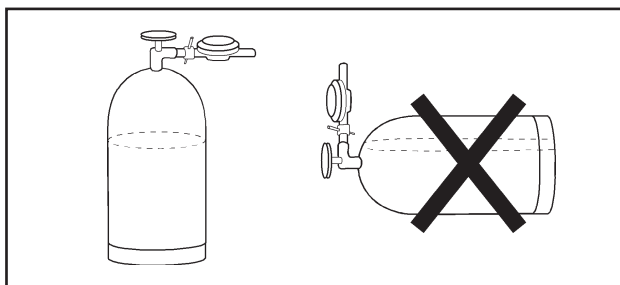
Pullon vaihdon jälkeen johdoissa voi olla ilmaa, jolloin kaasulieden sytyttäminen voi olla hankalaa. Toista sytytysyrityksiä, kunnes kaasua alkaa virrata ulos.

Talvella voi liittoksen kierteeseen muodostua jäätä, joka estää kaasun syötön. Avaa päähana hieman ennen letkun asentamista. Tällöin mahdollinen kosteus poistuu eikä jäätä pääse muodostumaan.

Noudata varovaisuutta palovaaran suhteen.



Avaa letkunrikkoventtiilit painamalla painiketta. Jos letkunrikkoventtiili on kiinni, ei kaasulaitteita voi sytyttää.



Kaasupulloa on säilytettävä pystyasennossa.



VAROITUS!

Herkästi syttyvä kaasu muodostaa palovaaran.

Varmista, että kaasupulloa vaihdettaessa lähellä ei ole elävää tulta, hiillosta tai kuumia esineitä, jotka voivat sytyttää kaasun.

VUODONILMAISIMEN KÄYTTÖ

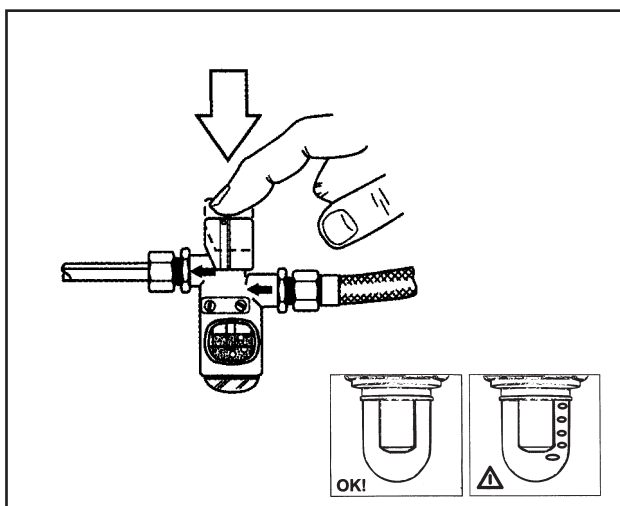
Tietyt mallit on varustettu vuodonilmaisimella.

Nestekaasujärjestelmän tiiviys tarkastetaan seuraavalla tavalla:

- 1 Sulje kaasulaitteet (liesi, lämmitin, jääkaappi) ja odota, kunnes liekkivahdit ovat sammuneet.
- 2 Avaa kaikki venttiilit matkailuautossa.
Avaa myös liedien ohjausventtiilit.
- 3 Paina alas vuodonilmaisimen säädin.
- 4 Tarkasta, näkyykö lasipullossa olevassa nesteessä kaasukuplia. Nesteessä ei saa näkyä kuplia ainakaan 10 sekuntiin. Odota varmuuden vuoksi minuutin ajan.

Jos kuplia näkyy siitä huolimatta, että kaikki kaasulaitteet on suljettu, se merkitsee kaasuvuotoa nestekaasujärjestelmästä.

Sulje silloin välittömästi päähana kaasupullossa ja ota heti yhteys lähimpään KABE-huoltopisteeseen vuodon poistamiseksi.



JÄÄKAAPPI

Jääkaappi toimii nestekaasulla tai 230V jännitteellä. Matkan aikana jääkaappia voidaan käyttää myös auton 12V jännitteellä.

Jääkaapin asetuksiin pääsee sekä jääkaapin että matkailuauton ohjauspaneelista.

Ensimmäisen käytön yhteydessä saattaa muodostua hajua. Haju katoaa muutamassa tunnissa. Tuuleta vaunu huolellisesti.

Säilytyslämpötilan saavuttaminen kestää muutaman tunnin.

Lue myös valmistajan ohjeet.

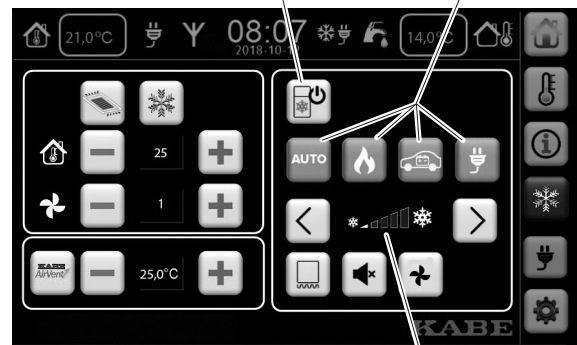


Huomautus!

Puhdista jääkaappi ennen käyttöä.

Jääkaappi:
ON-OFF

Valitse jääkaapin
käyttötapa.



Jääkaapin
tehoasento .



Joissakin malleissa on jääkaapille automaattinen käyttötavan valinta (AES). Tämä tarkoittaa, että jääkaappia käytetään ensi sijassa 230V-jännitteellä. Jos matkailuautoa ei ole kytketty 230V-jännitteeseen, jääkaappi vaihtaa nestekaasukäytölle. Ajon aikana jääkaappi toimii auton 12V-jännitteellä.

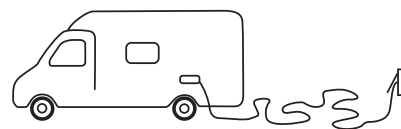
Muissa malleissa jääkaapin käyttötapa on valittava.

Automaattisella energian valinnalla (AES) varustettu jääkaappi valitsee 12V-käytön ajon aikana. Taukojen tai pysähdysten aikana jääkaappi valitsee automaattisesti toisen käyttötavan. Ennen kaasukäytön käynnistymistä jääkaapissa on noin 15 minuutin viive. Näin aikaa jää ajoneuvon tankkaamiseen ennen kaasukäytön käynnistymistä. Jos huoltoasemalla pysähdytään pidemmäksi ajaksi, on jääkaapin kaasukäyttö pysäytettävä manuaalisesti.

Katso valmistajan käyttöohjeesta seikkaperäiset käyttö- ja huolto-ohjeet.

Käyttö sähköllä 230V

- 1 Varmista, että matkailuauto on liitetty 230V- verkkoon.
- 2 Varmista, että jääkaappi on käynnissä ON-OFF -painikkeella.
- 3 Valitse käyttötapa ohjauspaneelista: 230V tai automaattinen valinta (AES).
- 4 Säädä tarvittaessa jääkaapin tehoa.

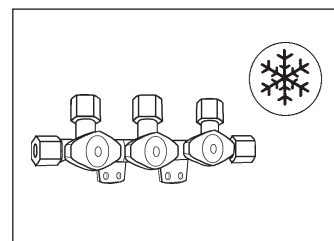


ON-OFF



Käyttö kaasulla

- 1 Avaa kaasupullon venttiili.
- 2 Avaa kaasunsyötön sulkuventtiili.
- 3 Varmista, että jääkaappi on käynnissä ON-OFF -painikkeella.
- 4 Valitse käyttötapa ohjauspaneelista: Kaasu tai automaattinen valinta (AES).
- 5 Säädä tarvittaessa jääkaapin tehoa.



ON-OFF



HUOM!

Kun jääkaappia käytetään kaasulla ajon aikana, on noudatettava kyseisessä maassa voimassa olevia lakeja ja määräyksiä.

Ajon aikainen nestekaasun käyttö on joissakin maissa kielletty. Huoltoasemilla ja niiden läheisyydessä nestekaasun käyttö on aina kielletty!

Käyttö sähköllä 12V

12V -käyttö on mahdollinen ainoastaan ajon aikana.

- 1 Varmista, että jääkaappi on käynnissä ON-OFF -painikkeella.
- 2 Valitse käyttötapa ohjauspaneelista: 12V tai automaattinen valinta (AES).
- 3 Säädä tarvittaessa jääkaapin tehoa.



ON-OFF



Jääkaapin poiskytkeminen

Kytke jääkaappi pois toiminnasta jääkaapin käyttöohjeen mukaisesti.

Varmista, että jääkaapin kaasuventtiili on suljettu.

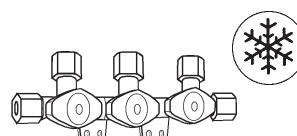
Kun jääkaappi on pois toiminnasta, on sen ovi pidettävä auki, jotta kaappiin ei muodostu homeita.

Jos jääkaappi on poissa käytöstä jonkin aikaa:

- Tyhjennä jääkaappi. Sulata ja puhdista se.
- Asenna talvisuojat tuuletussäleiköille.



ON-OFF



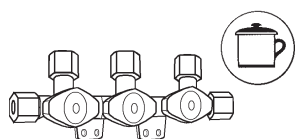
KAASULIESI

KABE Travelmaster -matkailuauton eri mallit on varustelut erityyppisillä liesillä. Tässä ohjekirjassa annetaan ohjeita vastaavia automalleja varten. Lue myös liesien omat ohjeet.

Kaasulieden poltin on varustettu liekkivahdilla, joka sulkee automaattisesti kaasun syötön, jos liekki sammuu, esim. tilanteessa, jolloin ruoka kiehuu yli.

Ennen kuin kaasuliesiä voidaan käyttää, on seuraavat kaasuventtiilit avattava.

- nestekaasupullon päähana.
- lieden kaasuventtiili, joka on lieden vieressä olevassa kaapissa.



KAASULIEDEN KÄYTTÖ

- 1 Käännä lieden lasikansi ja mahdollinen liekkisuoja ylös. Lasikansi on pidettävä auki niin kauan kuin liesi on lämmin.

Sytytystä on voitava tarkkailla yläpuolelta eikä näköesteenä saa olla kattiloita tms. astioita.

- 2 Käännä polttimen säädin "suuren liekin" kohdalle.
- 3 Paina polttimen säädin pohjaan ja sytytä liekki painamalla sytytyspainiketta. Vapauta sytytyspainike, kun kaasuliekki on syttynyt.
- 4 Pidä säädin alas painettuna n. 10 sekunnin ajan, kunnes liekkivahti on lämminnyt.
- 5 Sijoita keittoastia polttimen päälle keskelle. Älä käytä keittoastioita, jotka ovat suurempia kuin ritilä (muutoin lieden reuna voi kuumentua liikaa). Liekki ei saa nuolla kattilan sivuja.

Keittoastioita, joiden pohja on kaareva tai muhkurainen, ei saa käyttää.

KAASULIEDEN SAMMUTTAMINEN

- 1 Käännä polttimen säädin suljettuun asentoon siten, että liekki sammuu.
- 2 Jätä lieden lasikansi auki, kunnes polttimet ovat jäähtyneet.
- 3 Sulje lieden kaasuventtiili, joka sijaitsee kaapissa lieden alla.



VAROITUS!

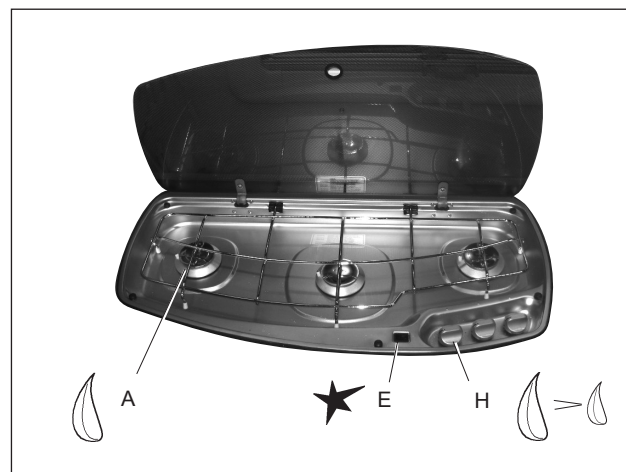
Tapaturmavaara!

Kaasulieden käyttö matkailuvaunun lämmittämiseen on kielletty.

Kaasulieden osat ovat kuumia käytön aikana ja sen jälkeen. Käytössä on noudatettava varovaisuutta palovammojen ehkäisemiseksi.

Huomautus

Katso myös kaasulieden mukana seuraavat käyttö- ja huolto-ohjeet.



Kaasuliesi.

- A Poltin
E Sytytyspainike
H Kaasusäädin, lieden poltin

HUOM!

Lasikantta ei saa sulkea, jos jompikumpi polttimista tai molemmat polttimet ovat sytytettyinä tai kuumia.

MIKROAALTOUUNI

Osa malleista on varustettu mikroaaltouunilla (tehdasasenteinen lisävaruste muissa malleissa).

Mikroaaltouunia voi käyttää vain, kun matkailuauton on liitetty 230V-jännitteeseen.

Mikroaaltouunia saa pitää kerrallaan päällä korkeintaan 30 minuuttia. Sen jälkeen mikroaaltouunin on annettava jäähtyä ylikuumenemisen välttämiseksi.

Puhdista mikroaaltouuni kevyesti kostutetulla rievulla.

Lue myös valmistajan ohjeet.

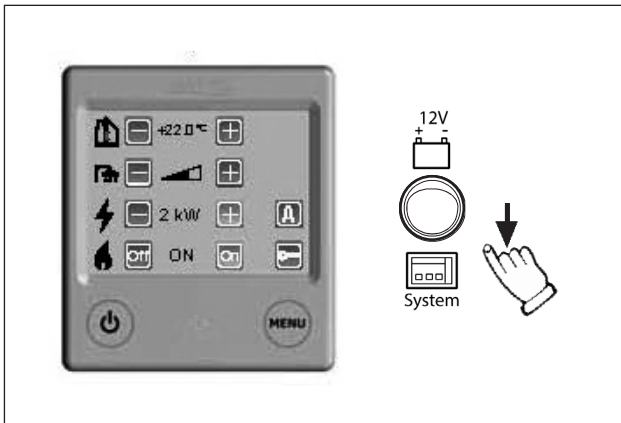


Max 30 minuuttia.

LÄMPÖJÄRJESTELMÄ



Matkailuauton ohjauspaneeli.



Lämpöpannun ohjauspaneeli.

Lämmittimen ohjauspaneeli on liitetty matkailuauton sähköjärjestelmään. Näin lämmittimen käytetyimmät toiminnot ovat valittavissa matkailuauton ohjauspaneelista muiden lämmitysjärjestelmän toimintojen tapaan.

Normaalikäytössä matkailuauton ohjauspaneelia käytetään lämmittimen ohjaukseen.

Lämmittimen ohjauspaneeli on sijoitettu hieman syrjäisempään tilaan, esimerkiksi vaatekaappiin.

Lämmittimen ohjauspaneelin vieressä on virtakatkaisin. Sillä valitaan, onko lämmittimen ohjauspaneeli:

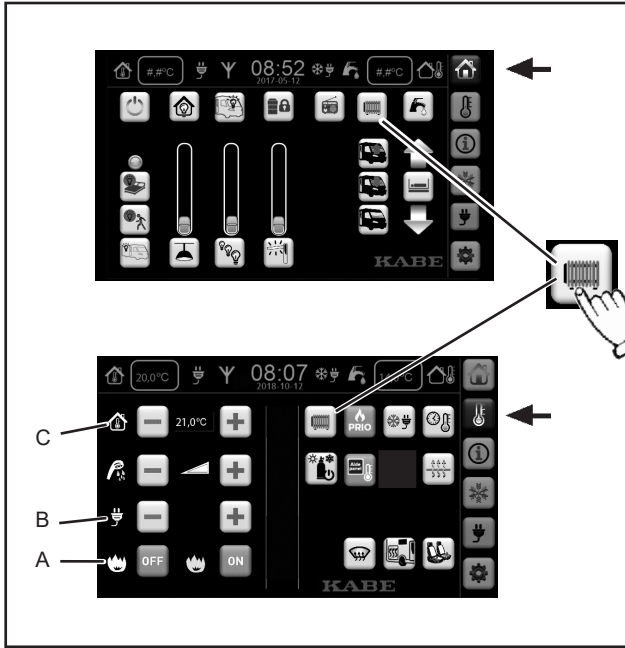
- liitetty matkailuauton sähköjärjestelmään, ja siten matkailuauton ohjauspaneeliin, tai
- kytketty suoraan akkuun.

Normaalikäytössä virtakatkaisimen on oltava asennossa "Järjestelmä" (System).

Jos matkailuauton sähköjärjestelmään tulee käyttöhäiriö, lämmitin voidaan pitää toiminnassa siirtämällä virtakatkaisin asentoon "12V Akku".

Katso täydelliset tiedot lämmittimen eri toiminnoista ALDE:n erillisestä käyttöohjeesta.

LÄMPÖJÄRJESTELMÄN KÄYNNISTYS



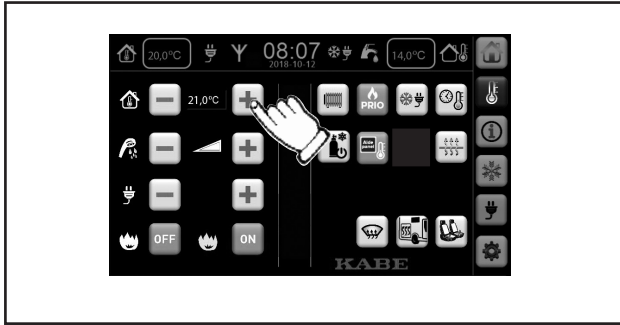
Käynnistä suljettu lämmitysjärjestelmä painamalla symbolia "Lämmitys ON-OFF".

Symboli "Lämmitys ON-OFF" on sekä ohjauspaneelin käynnistysvalikossa että valikossa "Lämmitys".

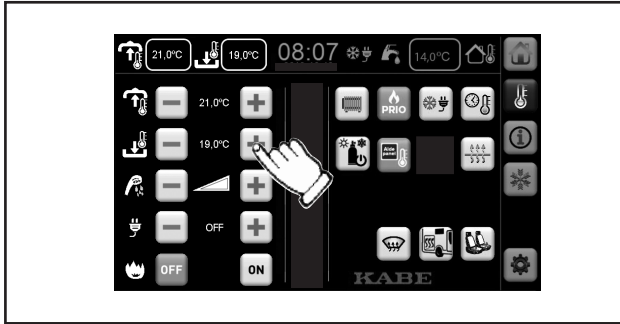
Varmista, että seuraavat asetukset ovat oikein:

- A Lämmitys nestekaasukäytöllä.
 - B Lämmitys sähkökäytöllä 230V.
 - C Halutun lämpötilan asetus.
- Ohjeet on annettu erillisessä kappaleessa.

HALUTUN LÄMPÖTILAN SÄÄTÖ



Lämpötila voidaan asettaa 0,5°C välein rajoissa +5°C...+30°C.



Joissakin malleissa on vyöhykelämmitys. (KABE Imperial)

Vyöhykelämmitys tarkoittaa sitä, että lämpötila säädetään erikseen vyöhykkeille 1 ja 2.



Vyöhyke 1 on matkailuauton etuosa (istuinryhmä).



Vyöhyke 2 on matkailuauton takaosa (makuuosa).

LÄMMINVESI



Lämmitysjärjestelmän on oltava päällä (nestekaasu- tai sähkökäyttö) lämpimän veden saamiseksi.

Kesällä tarvitaan lämmintä vettä, mutta ei haluta lämmittää asunto-osaa. Sääda lämpötila-asetus ulkolämpötilaa alhaisemmaksi, jolloin kiertovesipumppu ei käynnisty (asunto-osan lämmitystä ei tapahdu).



Lämminveden lämpötilaa voidaan nostaa tilapäisesti lämpötilasta 50°C lämpötilaan 65°C. Näin voidaan saada normaalia suurempi määrä halutun lämpöistä vettä.

Noin 30 minuutin kuluttua asetus palautuu automaattisesti normaaliin lämminveden lämpötilaan.

Lisälämminvettä tuotettaessa on kiertopumppu suljettuna (asunto-osan lämmitystä ei tapahdu).



VAROITUS!

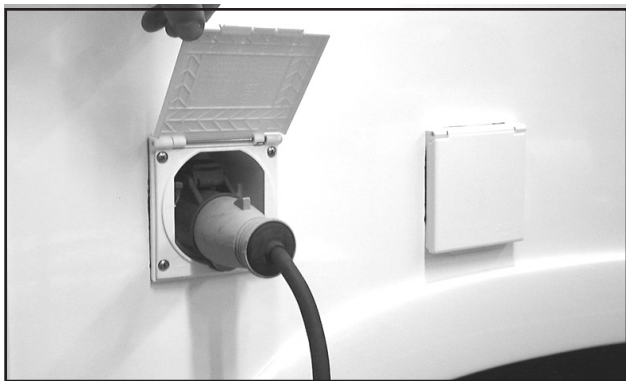
Palovammavaara.

Normaalia korkeampi lämminveden lämpötila voi aiheuttaa palovammoja.

Noudata erityistä varovaisuutta lisälämminvettä käsitellessäsi.

Informoi kaikkia asianomaisia siitä, että lämminveden lämpötila on tilapäisesti normaalia korkeampi.

LÄMMITYS SÄHKÖLLÄ 230V



VAROITUS!

Tapaturmavaara.

Käytä ulkokäyttöön hyväksytyä sähkökaapelia.

Sijoita kaapeli siten, että se ei pääse vaurioitumaan. Viallinen kaapeli on vaihdettava uuteen.

1 Liitä matkailuauto 230V verkkoon.



2 Aseta sähkökäytön tehoasento:

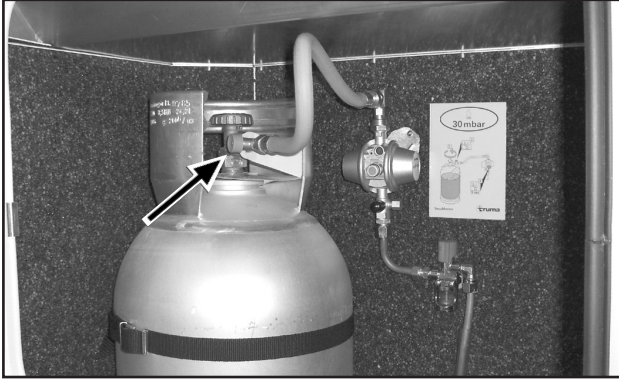
OFF	= Suljettu
1kW	= 1050 W (vaatii 5A syöttövarokkeen).
2kW	= 2100 W (vaatii 10A syöttövarokkeen).
3kW	= 3150 W (vaatii 16A syöttövarokkeen).

3 Varmista, että termostaatti on säädetty haluttuun huonelämpötilaan.

Huomautus

Jos sekä sähkö- että kaasukäyttö on valittu ohjauspaneelista, on sähkökäyttö ensisijainen. Kaasukäyttö käynnistyy, jos termostaatti havaitsee, että lämpötila on alle asetetun arvon.

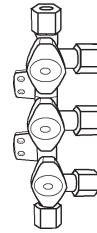
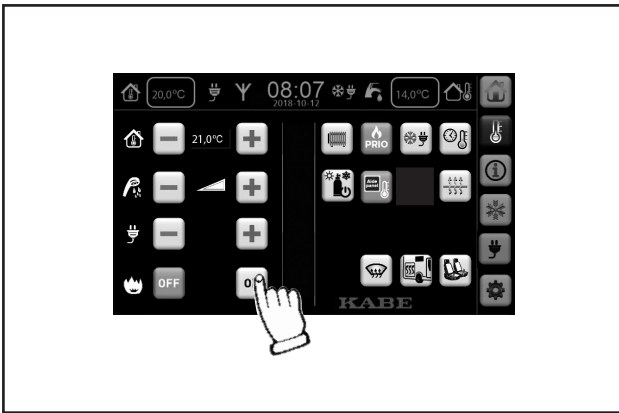
LÄMMITYS KAASULLA



Huomautus

Jos sekä sähkö- että kaasukäyttö on valittu ohjauspaneelista, on sähkökäyttö ensisijainen. Kaasukäyttö käynnistyy, jos termostaatti havaitsee, että lämpötila on alle asetetun arvon.

- 1 Avaa kaasupullon päähana.
- 2 Avaa pannun kaasuventtiili.



- 3 Paina kaasukäytön ON-painiketta.

LATTIALÄMMITYKSEN ASETUS

Kaikissa KABE Travelmastereissa on lattialämmitys, mutta järjestelmissä on mallikohtaisia eroja. Lue alla olevat tiedot, jotka koskevat sinun matkailuautoasi.

Katso myös luku 4 "Selostus".

Lattialämmitysjärjestelmä AGS II

Monissa KABEn matkailuvaunumalleissa lattialämmitys on integroitu matkailuvaunun muuhun lämmitysjärjestelmään. Se tarkoittaa, että lattialämmityksen lämpötila säätyy automaattisesti muun lämmitysjärjestelmän mukaan. Lattialämmityksen lämpötila säätyy huonelämpötilan mukaan.

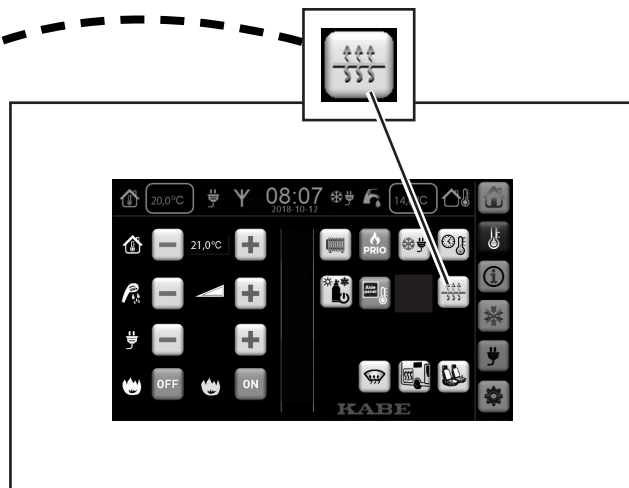
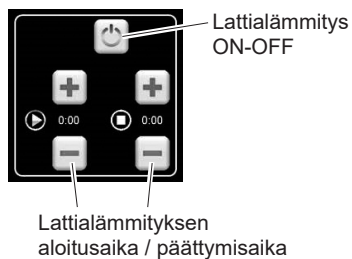
Järjestelmä on testattu käytännössä ja se varmistaa miellyttävän lattialämmityksen ilman erillisen säädön tarvetta.

Käyttö

Lattialämmitysjärjestelmä AGS II Pro

Tietyt KABE-matkailuvaunut on varustettu lattialämmitysjärjestelmällä AGS II Pro (saatavana myös tehdasasetuksena lisävarusteena). Se tarkoittaa, että lattialämmitykselle on oma erikseen ohjattava lämmityssilmukka.

Käynnistä lattialämmityksen kiertopumppu ohjauspaneelista.



Lattialämmitys pitää lattian lämpötilan tasaisena riippumatta matkailuvaunun huonelämpötilasta.

Säädä lattialämmityksen lämpötilaa shunttiventtiilin säätimellä.

Lattialämmityksen shunttiventtiilin tehdasasetus on 6.



AGS II Pro -lattialämmityksen tunnistaa shunttiventtiilistä, joka on sijoitettu lähelle lämmitintä.

ASUNTO-OSAN LÄMMITYS AJON AIKANA



Tietyt mallit on varustettu lämmönvaihtimella, joka siirtää lämpöä auton ja asunto-osan lämpöjärjestelmien välillä.

Lämmönvaihtimella varustetussa matkailuautossa voidaan ajon aikana lämmittää asunto-osaa auton moottorilla seuraavasti:

- 1 Käynnistä asunto-osan kiertopumppu käynnistämällä lämpöjärjestelmä lämpöpannun ohjauspaneelista.
- 2 Varmista, että termostaatti on säädetty haluttuun huonelämpötilaan.
- 3 Jos lämmityksen on tarkoitus tapahtua vain lämmönvaihtimen kautta auton moottorista, on lämpöpannun lämmitys suljettava (kaasukäyttö off).

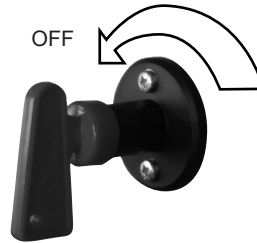
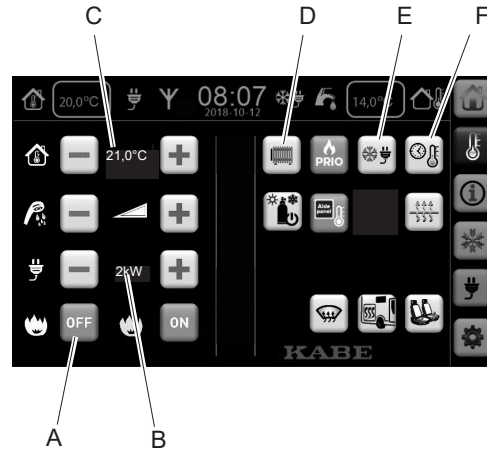
TUNTURIKYTKENTÄ

Tunturikytkentä tarkoittaa, että lämmitin käynnistyy, kun matkailuauto kytketään 230V:n jännite.

Lämmitysjärjestelmässä on oltava seuraavat asetukset, jotta vaunu lämpiäisi liitettäessä se 230V-verkkoon.

Tunturikytkennän asetukset:

- 1 Aktivoi lämmitysjärjestelmä. (D)
- 2 Sulje kaasukäyttö. (A)
- 3 Valitse sähkökäytön tehoasento: 1kW, 2kW tai 3kW. (B)
- 4 Aseta haluttu lämpötila. (C)
- 5 Aktivoi tunturikytkentä. (E)
- 6 Jos jääkaapin tulee käynnistyä yhdessä lämmityksen kanssa, varmista, että se on asetettu 230V-käytölle (ja kytketty päälle). Aktivoi tunturikytkentä. (F)
- 7 Sulje matkailuauton käyttöpaneeli.
- 8 Aseta turvakytin asentoon "Off". Tämä estää akkua purkautumasta.
- 9 Katkaise 230V (irrota 230V-kaapeli).



Kun 230V-kaapeli liitetään matkailuautoon (tai virta kytketään ajastimella), lämmitin käynnistyy asetusten mukaisesti

VESI-/VIEMÄRÖINTIJÄRJESTELMÄ

TUOREVEDEN TÄYTTÖ

Lue tuorevesisäiliön taso (A).

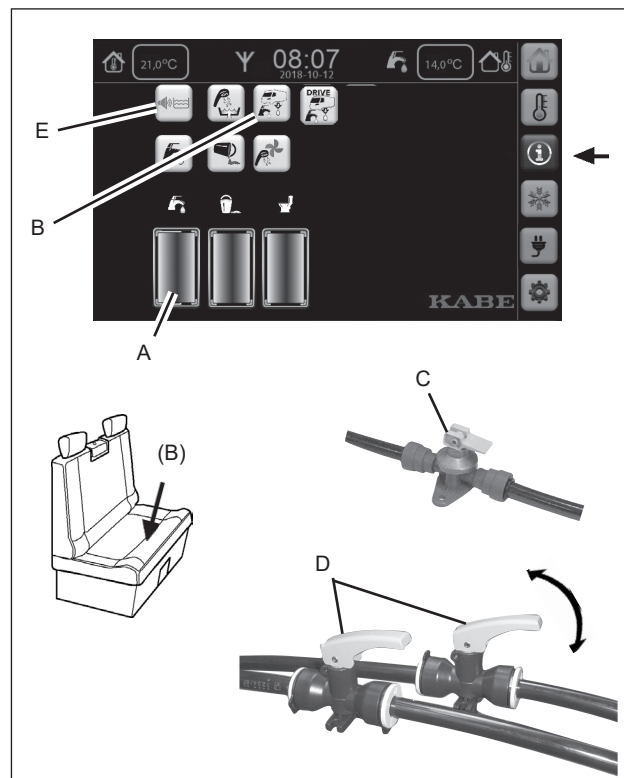
Huuhtele vesijärjestelmä ja lämminvesivaraaja:

- jos vedenkulutus on ollut vähäistä (vesi ei ole tuoretta).
- jos järjestelmä on seissyt tyhjänä jonkin aikaa (pitkäaikainen seisottaminen).

Katso myös kohta ”Vesijärjestelmän tyhjentäminen”.

Varmista, että seuraavat poistoaukot on suljettu:

- tuorevesisäiliön tyhjennysventtiili. Katso ohjauspaneeli (B).
- lämminvesivaraajan tyhjennysventtiili (C) lämmittimen vieressä.
- kylmä- ja lämminvesiletkujen tyhjennyshanat (D).



1 Aktivoi hälytys ohjauspaneelistä (E).

Hälytys alkaa soida, kun säiliö on täynnä. Sulje hälytys painamalla uudestaan symbolia (E).

2 Avaa täyttöputken kansi.

Täytä säiliö tuorevedellä.



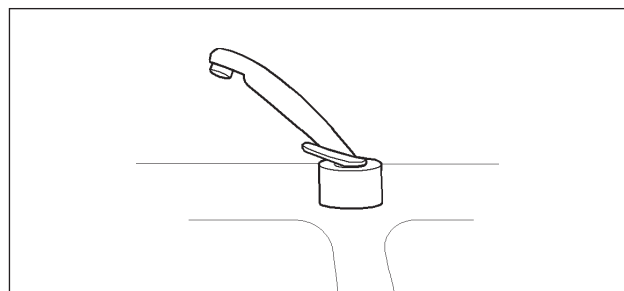
3 Käynnistä vesipumppu:

- Varmista ohjauspaneelistä, että vesipumppu on toiminnassa. Vesipumpun merkin tulee olla näkyvässä. Tarvittaessa käynnistä vesipumppu kytkimellä (V).
- Avaa vesihana.

4 Jos vesijärjestelmä on ollut tyhjänä:

Täytä lämminvesivaraaja avaamalla lämminvesihana ja odota, kunnes vettä tulee hanasta tasaisena virtana.

Poista ilma vesijärjestelmästä antamalla vesipumpun pumpata vettä keittiöön, lavuaariin ja suihkuun.



Huomautus

Tyhjennä harmaavesisäiliö tuoreveden täytön yhteydessä. Näin estetään harmaavesisäiliön ylitäyttyminen.

TUOREVESIJÄRJESTELMÄN TYHJENTÄMINEN

Tyhjennä tuorevesijärjestelmä:

- jos matkailuauto tulee olemaan jonkin aikaa pois käytöstä.
- jos matkailuautoa seisotetaan ilman lämmitystä (jäätymisvaara).
- jos järjestelmässä oleva vesi ei ole tuoretta.
- ilmatyynyn uudistamiseksi lämminvesi-varaajassa.

- 1 Tyhjennä tuorevesisäiliö (B).
Vesi vuotaa ulos matkailuauton alta.
- 2 Avaa lämminvesivaraajan tyhjennysventtiili (C).
Tyhjennysventtiili (C) sijaitsee pannun vieressä.
Vesi vuotaa lämminvesivaraajasta ulos matkailuauton alta.
- 3 (Vain tietyt mallit.)
Avaa kylmä- ja lämminvesiletkujen tyhjennyshanat (D).
Vesi vuotaa ulos matkailuauton alta.

- 4 Avaa kaikki vesihanat siten, että vesipumppu käynnistyy ja vesi huuhtoutuu letkuista ja vesipumpusta.

Varmista, että lämpimän ja kylmän veden hana on auki (hana auki-asennossa kylmän ja lämpimän asennon välissä).

Anna vesipumpun toimia, kunnes veden tulo hanoista lakkaa.

Aseta suihkun letku lattialle siten, että letkussa jäljellä oleva vesi virtaa ulos.

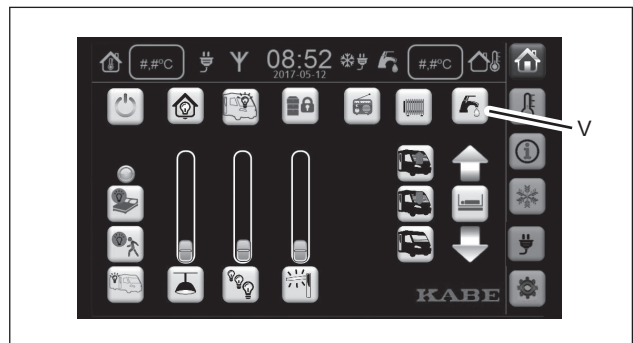
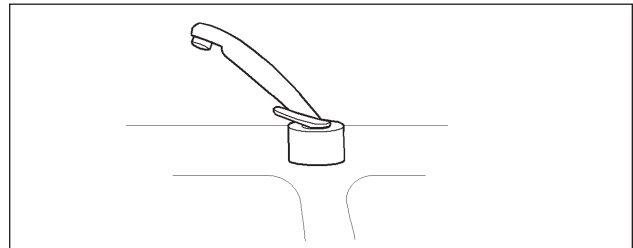
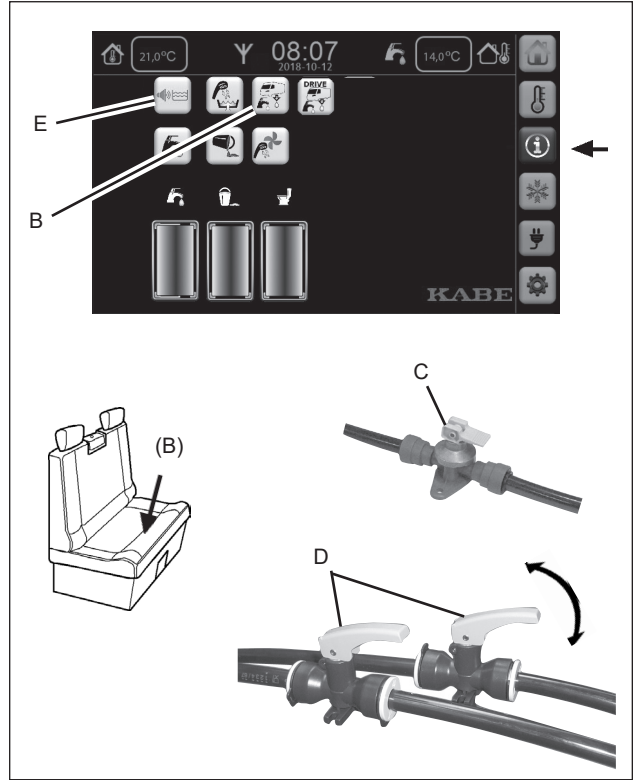
Koskee myös tavaratilassa olevaa suihkulettoa. (Vain tietyt mallit.)

Paina wc:n huuhtelupainiketta tyhjentääksesi veden wc:n letkuista ja venttiileistä.

- 5 Sulje vesipumppu kytkimellä (V). Pumpun merkki sammuu.

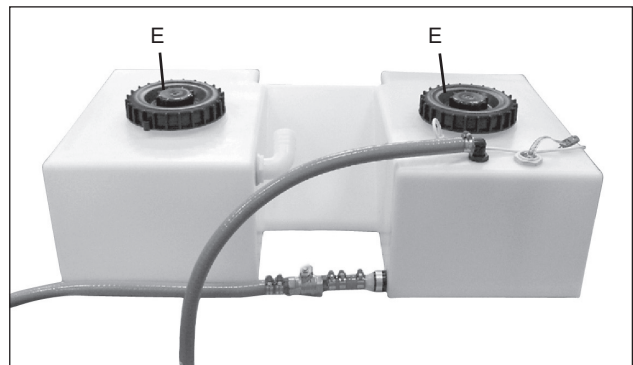
Jätä kaikki vesihanat auki, jotta letkuihin pääsee ilmaa lämpötilan vaihdella.

Varmista, että kaikki lämpimän ja kylmän veden hanat ovat auki (auki-asennossa kylmän ja lämpimän asennon välissä).



TUOREVESISÄILIÖN PUHDISTUS

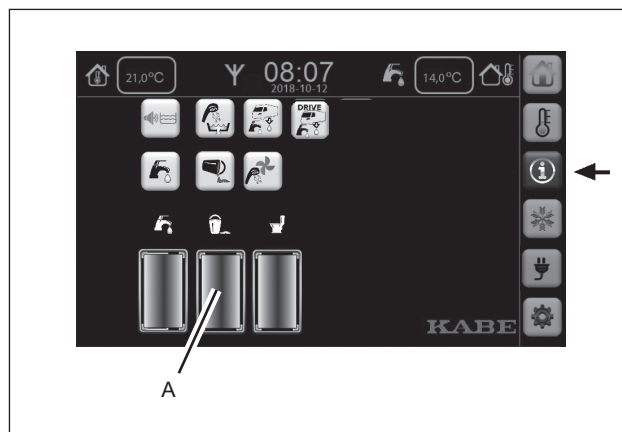
- 1 Ruuvaa auki säiliön päällä oleva kansi (E), jolloin säiliön sisäosa on mahdollista puhdistaa.
- 2 Puhdista säiliöt tiskiharjalla.
Käytä tuorevesisäiliön puhdistuksessa tarvittaessa puhdistusainetta.
- 3 Huuhtelee vesisäiliö ja vesijohdot.
- 4 Asenna kansi paikoilleen. Varmista, että kannen tiiviste on oikein paikoillaan ja tiivis.



HARMAAVESISÄILIÖN TYHJENNYS

Lue harmaavesisäiliön taso (A).

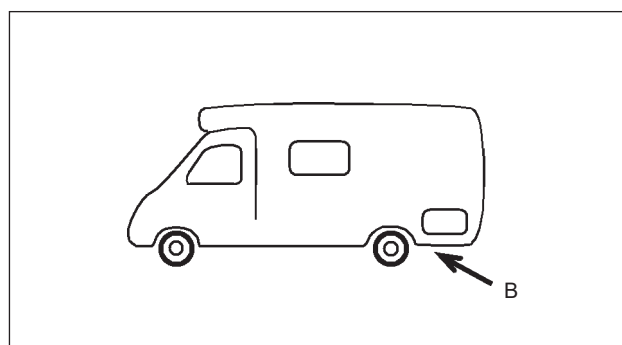
Harmaavesi tyhjenetään tavalliseen WC:hen tai johonkin muuhun hyväksytyyn tyhjennyspaikkaan.



- 1 Sijoita sopiva keräysastia harmaavesisäiliön tyhjennysletkun (B) alle.

Huomautus:

Tyhjennystä voidaan helpottaa asentamalla letku harmaavesisäiliön kartiomaiseen poistoaukkoon.



- 2 Tyhjennä harmaavesisäiliö käynnistämällä harmaavesipumppu virtakytkimestä (C).

Harmaavesipumppu voidaan käynnistää myös ohjauspaneelista (D).

Huomautus:

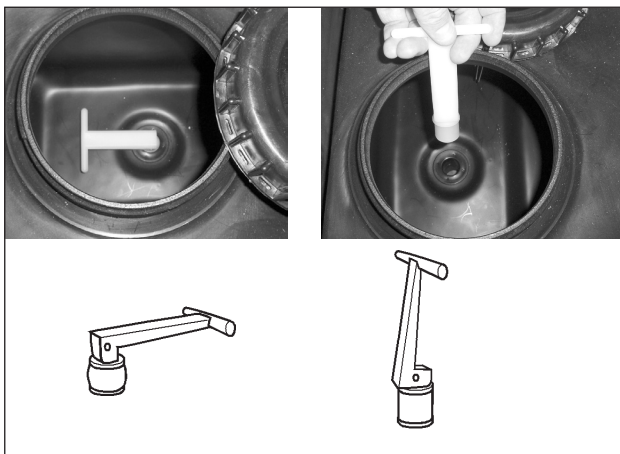
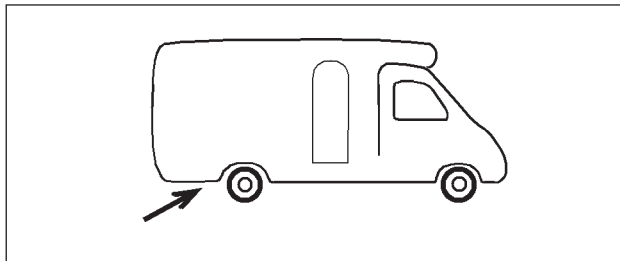
Harmaavesipumppu voidaan käynnistää vain, kun auton moottori on pysäytetty.



HARMAAVESISÄILIÖN TYHJENNYS

Puhdista harmaavesisäiliö seuraavasti.

- 1 Tyhjennä harmaavesisäiliö.
- 2 Aseta sopiva keräysastia puhdistusaukon alle.
- 3 Avaa harmaavesisäiliön puhdistusaukko. Poista tulppa harmaavesisäiliöstä nostamalla kahva ylös ja vetämällä tulppa ulos. Joissakin malleissa tulppa on voitu korvata kuulaventtiilillä.
- 4 Huuhtelee säiliö sisäpuolelta puhtaaksi. Huuhtelee säiliö tarvittaessa sitä varten tarkoitetulla puhdistusaineella.
- 5 Kerää sakka astiaan ja tyhjennä se hyväksytyyn tyhjennyspaikkaan.
- 6 Sulje harmaavesisäiliön puhdistusaukko. Asenna tulppa paikoilleen puhdistusaukkoon. Käännä kahva alas, siten että tulppa sulkee aukon tiiviisti.



Säiliön puhtaaksi huuhtelu

Tietyt mallit on varustettu erillisellä letkulla, jolla säiliöön voidaan suihkuttaa vettä puhdistuksen yhteydessä.

Sinisellä merkinnällä varustettu letku on liitetty tuorevesisäiliöön.

Mustalla merkinnällä varustettu letku on liitetty harmaavesisäiliöön.

Letkun venttiili on auki, kun se on käännetty letkun suuntaisesti.

Varmista, että venttiili on kiinni, ennen kuin säiliö täytetään uudelleen normaalia käyttöä varten.



KABE TMI

KABE TMI:

Letkut ovat ulottuvilla matkailuauton jostakin tavaraluukusta käsin.

KABE Van:

Säiliöiden huuhteluun tarkoitetut letkut ovat työtason alla.

Letkut ovat ulottuvilla matkailuauton liukuoven kautta. Nosta alin laatikko pois paikaltaan.

(Katso laatikon poistoa koskeva ohje, luku 5, Huolto ja hoito.)

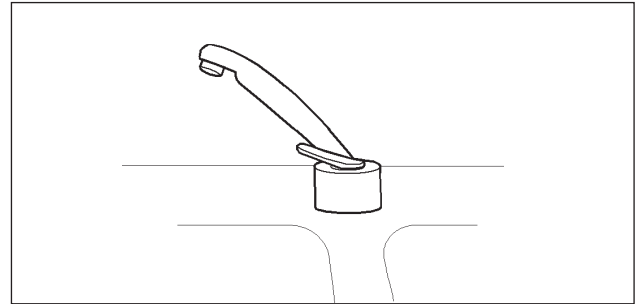
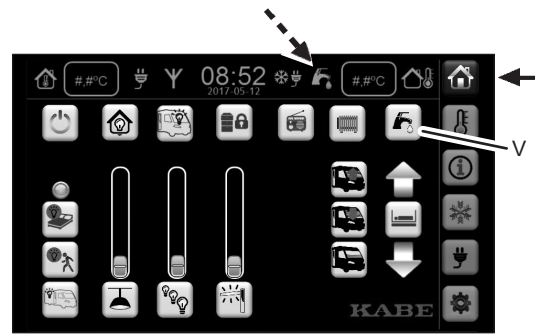
Myös harmaavesisäiliön kansi tulee siten ulottuville. Harmaaveden säiliön toinen kansi sijaitsee jääkaapin alla olevassa tilassa.



KABE Van

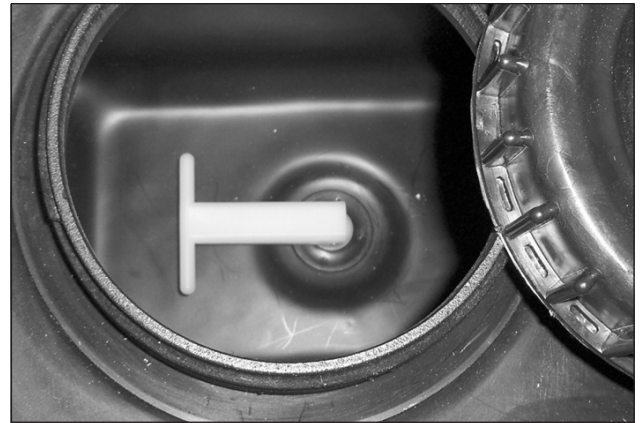
VESIHANOJEN KÄYTTÖ

- 1 Varmista ohjauspaneelista, että vesipumppu on toiminnassa (V). Vesipumpun merkin tulee näkyä ohjauspaneelissa.
- 2 Säädä veden virtaus ja lämpötila sekoittajalla. Sininen merkki tarkoittaa kylmää vettä ja punainen merkki lämmintä vettä. Keskiasennoissa saadaan kylmän ja lämpimän veden sekoitusta.



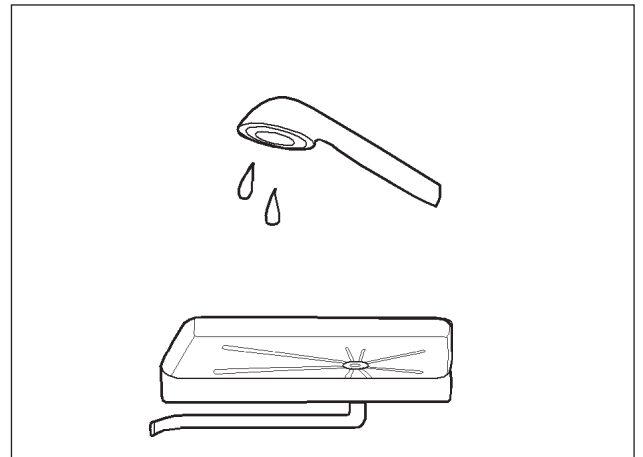
VIEMÄRÖINNIN KÄYTTÖ

- 1 Varmista, että harmaavesisäiliön tyhjennysaukko on suljettu, ennen kuin viemäröintiä käytetään. Käännä kahva alas siten, että tulppa sulkee aukon tiiviisti. Joissakin malleissa tulppa on voitu korvata kuulaventtiilillä.
- 2 Älä päästä viemäröintiin kiehuvan kuumaa nestettä.



SUIHKUN KÄYTTÖ

- 1 Varmista ohjauspaneelista, että vesipumppu on toiminnassa. Vesipumpun merkin tulee näkyä ohjauspaneelissa.



WC CINDERELLA MOTION

Polttokäymälä Cinderella Motion (vain tietyissä malleissa tai tehdasasenteisena valinnaisvarusteena).

Käymälä on tarkoitettu vain ihmisulosteille ja WC-paperille.

WC:N VALMISTELU KÄYTTÖÄ VARTEN

Varmista, että kaasua on käytettävissä ja että kaasuventtiilit ovat auki käymälään.

Poltto edellyttää myös, että elektroniikka toimii. Matkailuauton 12V on oltava käytettävissä polton aikana.

Käymälän poltto toiminto vaatii hyvän ilmanvaihdon. Varmista, että sekä tulo- että poistoilmanvaihto ovat esteettömät. Esimerkiksi lumi ei saa estää käymälän ilmanvaihtoa. Tarvittaessa savupiippuun voidaan asentaa jatke. Savupiipun jatke ei saa olla paikallaan ajon aikana.

WC:N KÄYTTÖ

Käytä käymälässä ulosteille tarkoitettua paperipussia. Käytä uutta paperipussia jokaisella käymäläkäynnillä.

Käymälässä käynnin jälkeen "huuhtelu" suoritetaan painamalla käynnistyspainiketta.

Ennen kuin poltto voi alkaa, on paperipussin pudottava tuhka-astiaan. Jos pussi on kevyt, se ei ehkä putoa oikeaan paikkaan. Tarvittaessa voidaan pussin painoa lisätä kaatamalla siihen hieman vettä.

Käymäläjätteen poltto kestää noin 1-2 tuntia. Käymälän kannen on oltava suljettuna, ennen kuin poltto toimii.

Käymälää voidaan käyttää, vaikka poltto on kesken. Poltto keskeytyy, kun kansi avataan. Poltto ei jatku käymälän käytön aikana.

Poltto käynnistyy uudelleen, kun käynnistyspainiketta painetaan.

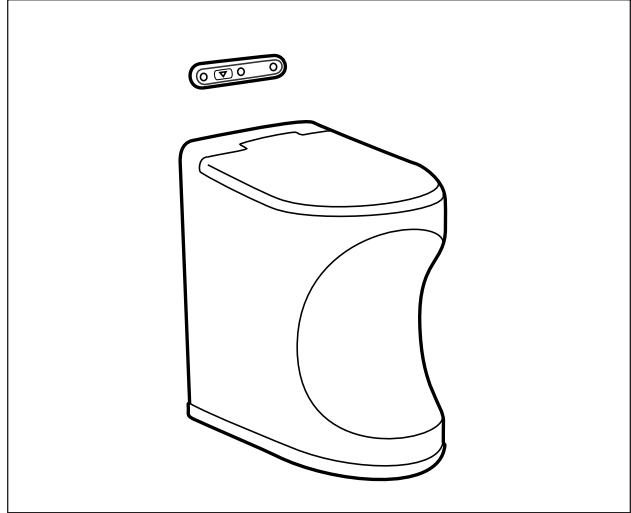
Käymälän paneelissa oleva merkkivalo osoittaa käymälän toimintatilan.

- Vihreä valo tarkoittaa normaalitilaa.
- Keltainen valo tarkoittaa, että poltto on käynnissä.
- Punainen valo ilmaisee toimintahäiriön.

WC:N TYHJENNYS

Käymälä on huollettava valmistajan ohjeiden mukaisesti. Suositeltu huoltoväli:

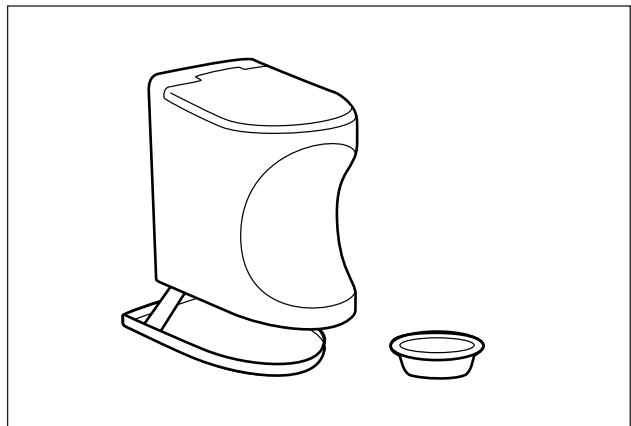
- Tyhjennä tuhkakulho vähintään kerran viikossa.
- Puhdista tuhkakulho joka kolmannella tyhjennyskerralla.
- Puhdista katalysaattori ohjeen mukaisesti.



VAROITUS!

Käymälä on tarkoitettu vain ihmisulosteille ja WC-paperille.

Muun materiaalin polttaminen voi olla vaarallista.



Katso valmistajan käyttöohjeesta seikkaperäiset käyttö- ja huolto-ohjeet.

WC THETFORD C263

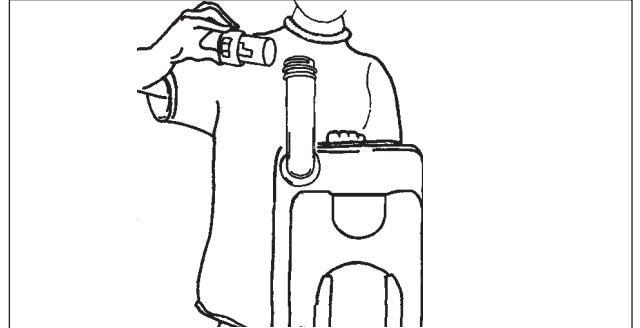
WC:N VALMISTELU KÄYTTÖÄ VARTEN

Ennen kuin WC:tä käytetään on suoritettava seuraavat toimenpiteet:

Laita jätesäiliöön kemssanestettä ja vettä siten, että säiliön pohja on veden peitossa, n. 2 litraa.

Kaada kemssaneste tyhjennysputken kautta (eikä WC-istuimen kautta).

Kemssanestettä myyvät KABE-jälleenmyyjät.



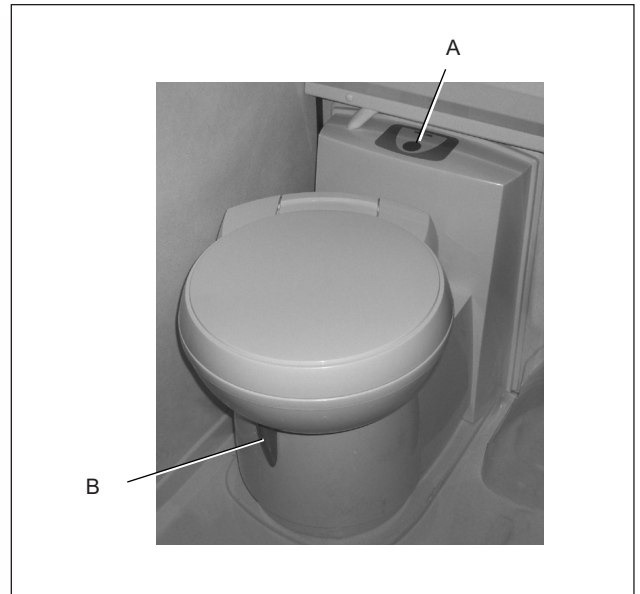
WC:N KÄYTTÖ

Tavallinen WC-paperi saattaa aiheuttaa tukkeutumista. Käytä Aqua Soft WC-paperia sen sijaan. Tämä WC-paperi on erittäin pehmeää, liukenee nopeasti, estää tukkeutumista ja tekee jätesäiliön tyhjentämisestä helpompaa.

Paina huuhtelupainiketta kerran aktivoiaksesi ohjauspaneelin. Paina sitten huuhtelupainiketta usean sekunnin ajan huuhdellaksesi WC:n.

WC:tä voidaan käyttää levyn ollessa auki tai suljettuna. (B)

- 1 Huuhtelee hieman vettä WC-kulhoon painamalla huuhtelupainiketta (A).
- 2 Käytön jälkeen:
Avaa venttiililevy vivulla (B).
Huuhtelee WC-kulho puhtaaksi painamalla huuhtelupainiketta (A).
- 3 Sulje WC:n liukukansi.



Huomautus.

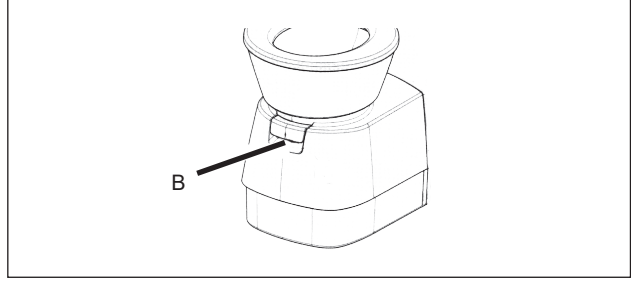
Vesipumpun tulee olla kytketty toimintaan ohjauspaneelista, jotta se voi käynnistyä. Vesipumpun merkin tulee näkyä ohjauspaneelissa.

Huomautus

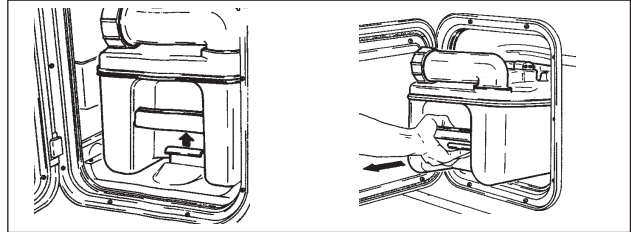
Katso myös WC:n erilliset käyttö- ja huolto-ohjeet.

WC:N TYHJENNYS

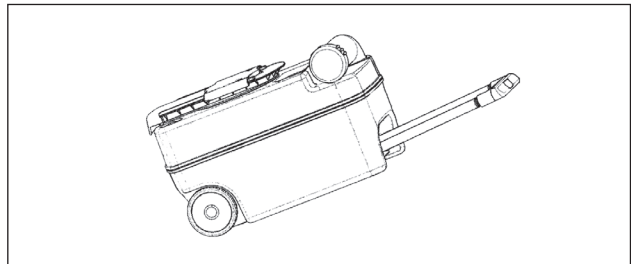
- 1 Sulje WC:n liukukansi.



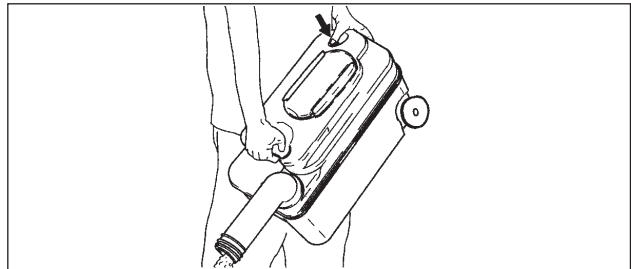
- 2 Vedä jätesäiliö ulos.



- 3 Kanna jätesäiliö tai vedä niin, että rullaa pyörillä.



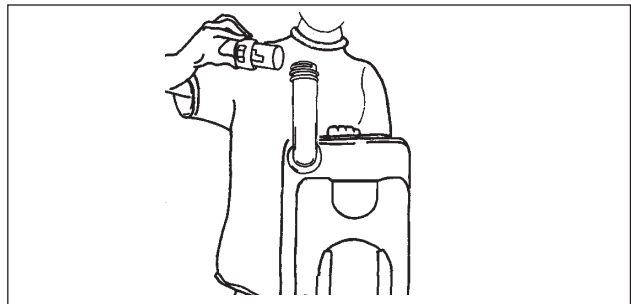
- 4 Tyhjennä jätesäiliö tavalliseen WC:hen tai johonkin muuhun hyväksytyyn tyhjennyspaikkaan. Paina ilmastusventtiiliä jätesäiliön sisällön valuessa säiliöstä.



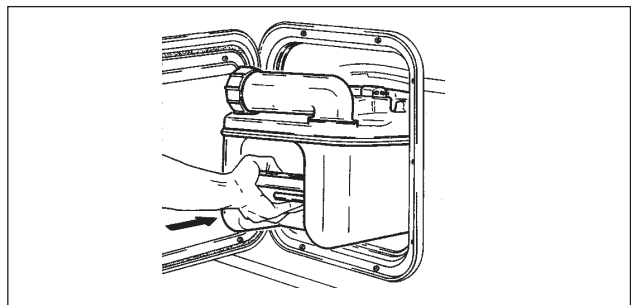
Huomautus

Paina ilmastusventtiiliä vasta sitten, kun tyhjennysputki on asetettu alaspäin.

- 5 Laita jätesäiliöön kemssanestettä ja vettä siten, että säiliön pohja on veden peitossa, n. 2 litraa. Kaada kemssaneste tyhjennysputken kautta (eikä WC-istuimen kautta). Kemssanestettä myyvät KABE-jälleenmyyjät.



- 6 Aseta tyhjennysputken kansi paikoilleen.
7 Työnnä jätesäiliö takaisin paikoilleen matkailuauton WC:n alle.



AKUN LATAUS

AKUN LATAUKSEN TARKASTUS

Lue akkujen jännitetaso ohjauspaneelistä.

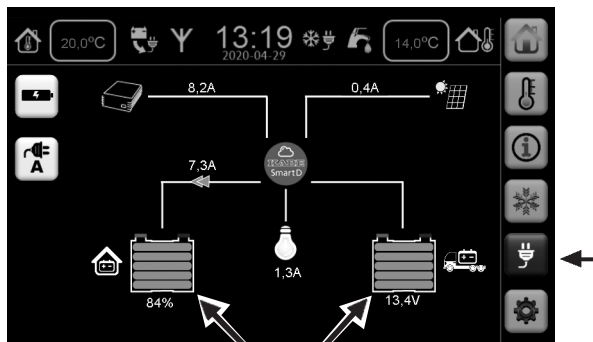
Käynnistysakun varaustason lukeminen edellyttää sitä, että virta on päällä (mutta moottori on sammutettuna).

Ennen jännitteen lukemista:

- Varmista, että akut eivät ole latauksessa (ts. että moottori on pysäytetty ja että 230V kaapelia ei ole liitetty verkkoon).
- Sammuta niin monta lamppua, kuin mahdollista.

Seuraavat arvot ovat ohjearvoja 20C° lämpötilassa:

> 12,5V	Akku on täyteen ladattu.
12,2V -12,5V	Akku on puoliksi ladattu.
< 12,2V	Akku on ladattava.



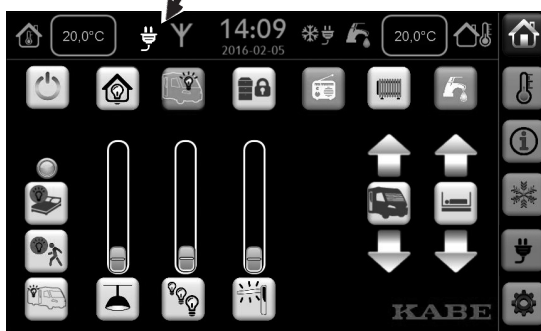
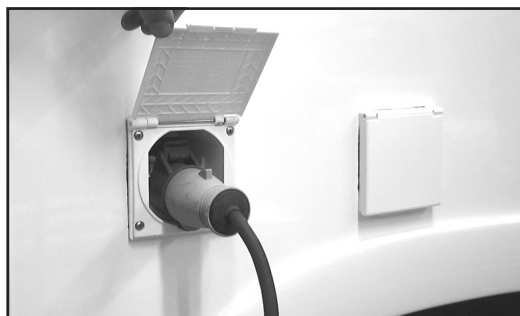
AKKUJEN LATAUS

Akkulaturi lataa asunto-osan akun automaattisesti, kun matkailuauto on liitetty 230V:hen. Ohjauspaneeliin tulee symboli.

Akkulaturi ylläpitolataa myös auton käynnistysakkua.

Akulle on hyväksi, että sitä ladataan yhtäjaksoisesti vähintään vuorokauden ajan. Akkua voidaan ladata lyhyissä jaksoissa latauksen "täydentämiseksi", mutta akun täyden tehon ylläpitämiseksi on se ladattava aika ajoin täyteen.

Katso myös "Sähköjärjestelmän selostus".

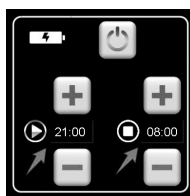


ÄÄNETÖN TILA

Akkulaturi voidaan asettaa äänettömälle käytölle (Silent mode).

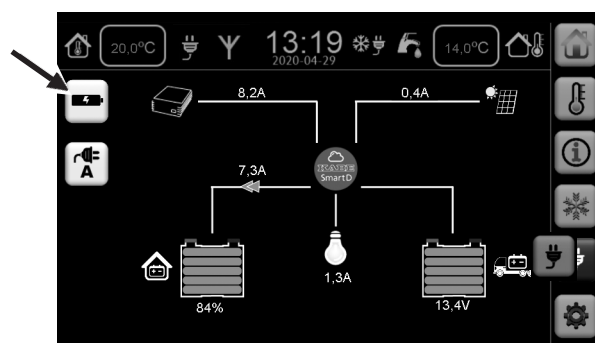
Akku ladataan pienemmällä teholla.

Anna kellonaika, jolloin ääneton, pienitehoinen käyttö käynnistyy ja päättyy.



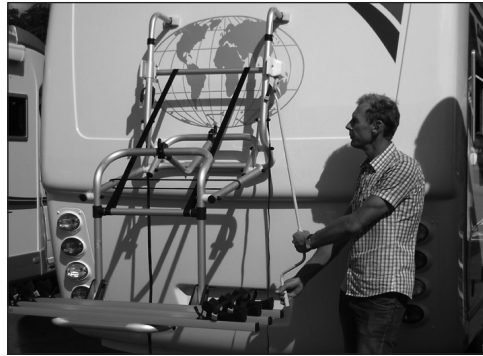
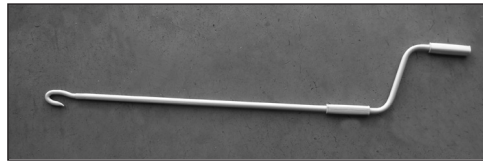
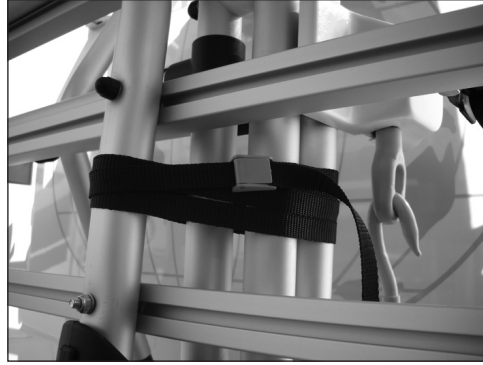
Silent mode
ON-OFF

Tilan
aloitus aika / päättymisaika.
Silent mode

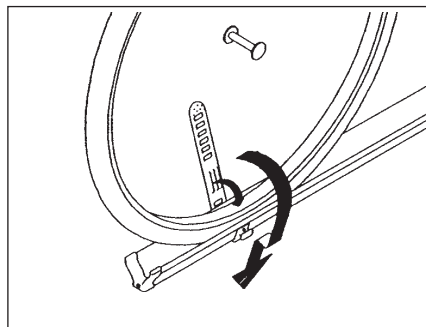
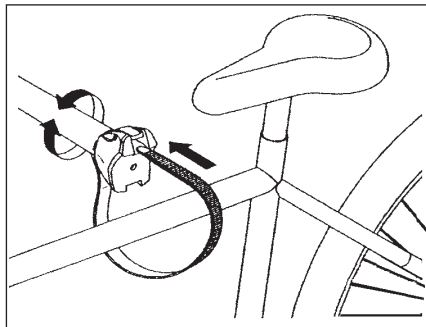
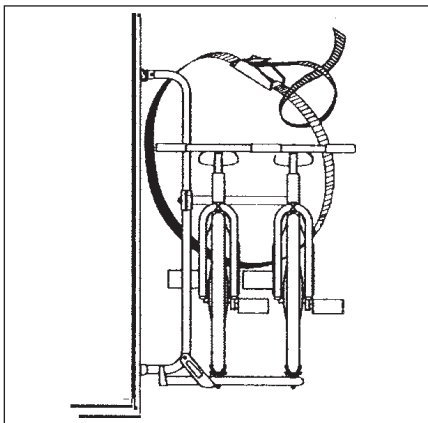


PYÖRÄTELINE

- Pyöräteline on tarkoitettu 1, 2 tai 3 pyörän kuljettamiseen.
Suurin kuormapaino on 45 kg.
Suurin paino per kisko on 30 kg.
Pyörätelinettä ei saa käyttää muuhun kuin sen alkuperäiseen käyttötarkoitukseen.
- Ajon ajaksi pyöräteline on lukittava kuljetusasentoon (ylempi päätyasento) kahdella hihnalla. Tämä määräys on voimassa riippumatta siitä, onko pyörätelineessä pyöriä vai onko se tyhjä.



- 1 Irrota hihnat, jotka kiinnittävät pyörätelineen ylösnotettuun kuljetusasentoon.
Ole varovainen! Pidä kiinni uloskäännettävästä rungosta, kun irrotat viimeisen hihnan. Käännä runko ulos.
- 2 Laske pyöräteline alas kuormausasentoon kammien avulla. Tyhjää pyörätelinettä on tarvittaessa käännettävä ulos käsin samalla, kun kampea kierretään.
- 3 Lastaa pyörät:
- Kiinnitä pyörä kiinnitysvarrella.
- Kiinnitä pyörän renkaat.
- 4 Nosta pyöräteline pyöriineen ylös kuljetusasentoon (ylempään päätyasentoon).
- 5 Kiinnitä pyöräteline kuljetusasentoon hihnoilla.
Kiinnitä pyörät erillisellä hihnalla.
- 6 Muutaman kilometrin ajon jälkeen: tarkasta kuorma.



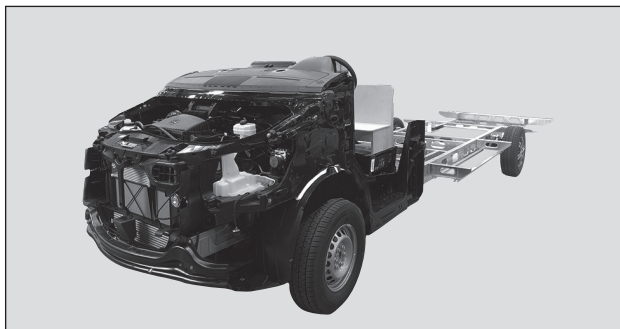
SELOSTUS

AUTON SELOSTUS

KABE Travelmasterin alustana on autonvalmistaja Mercedes-Benzin perusajoneuvo.

Toimitukseen sisältyy erillinen käyttöohjekirja auton käyttöä varten. Käyttöohjekirjassa on selostettu auton toiminnot, sen käyttö ja huoltotoimenpiteet.

Perehdy auton käyttöohjekirjaan. Auton huolto on suoritettava käyttöohjekirjan tai huolto-ohjeiden mukaisesti.



Auto-osa TMI täysintegroidut matkailuautot.

ALUSTA

KABE Travelmasterissa on matala ja kevyt alusta. Taka-akselit ja alusta ovat AL-KO-merkkisiä.

KABE Van on rakennettu Mercedes Sprinter -alustalle.



Auto-osa, puoli-integroidut matkailuautot.

VETOKOUKKU

KABEn täysintegroitujen matkailuautojen tehdasasenteinen vetokoukku (lisävaruste) voidaan irrottaa ja kiinnittää ilman työkaluja. Vetokoukku ei saa olla paikallaan ajettaessa ilman perävaunua.

AJOVALAISTUS

Monet matkailuauton ajovalaistuksen lamput ovat LED-tyyppisiä. Nämä lamput kuluttavat vähän energiaa ja kestävät pitkään. Auton sähköjärjestelmä ei tunnista LED-lamppujen vikaantumista.



Auto-osa, KABE Van.

Pysäköinti

Kun olet pysäköinyt: Avaa ja sulje kuljettajanovi.

Auto-osa on ohjelmoitu siten, että lyhyiden pysähdysten aikana jotkin toiminnot ovat aktivoituina. Avaamalla kuljettajanoven vahvistat, että auto on pysäköity.

Sivüäärivalot sammuvat ja tietyt muutkin toiminnot kytkeytyvät pois päältä.

PYÖRÄT

Renkaiden ilmanpaine ja kuluminen on tarkistettava säännöllisesti.

Pyörän vaihdon jälkeen:

Jälkikiristä pyöränpultit noin 50 km:n ajokilometrin jälkeen (koskee myös uutta autoa).

Alumiinivanteet:

Alumiinivanteiden rengaspulttien kiristysmomentti on 180 Nm.

Teräsvanteet:

Teräsvanteiden rengaspulttien kiristysmomentti on 180 Nm.

Vanteissa on tärkeää käyttää niille tarkoitettuja pyöränpultteja. Pyöränpulttien vanteen vastainen kosketuspinta voi olla erilainen eri vanteissa. Väärien pyöränpulttien käyttö vanteessa voi aiheuttaa vaurioita.



HUOM!

Rengaspulttien kireys tulee tarkastaa ensimmäisen kuormatun ajon aikana sekä renkaanvaihdon jälkeen.

Käytä oikeantyyppistä rengaspulttia.

LUMIKETJUT

Katso lumiketjujen asennus- ja käyttöohjeet valmistajan ja autonvalmistajan ohjekirjoista.

Noudata paikallisia lumiketjujen käyttöä koskevia määräyksiä.

TUKIJALAT

KÄSIKÄYTTÖISET TUKIJALAT

Tietyt matkailuautot on varustettu tukijaloilla. Tukijalat on asennettu alustapalkkiin matkailuauton alle.

Käytä veiviä tukijalan nostamiseen tai laskemiseen.

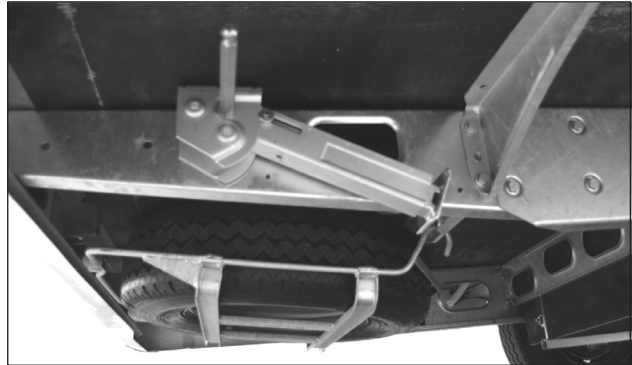
Veivaa tukijalat mahdollisimman pitkälle yläasentoon ennen ajoon lähtöä. Tukijalat lukittuvat automaattisesti yläasentoon.

Tukijalat on tarkoitettu ainoastaan matkailuauton vakauttamista varten. Varmista, että matkailuauto seisoo tasaisella alustalla, ennen kuin tukijalat veivataan alas. Tukijalkoja ei ole tarkoitettu auton nostamiseen.

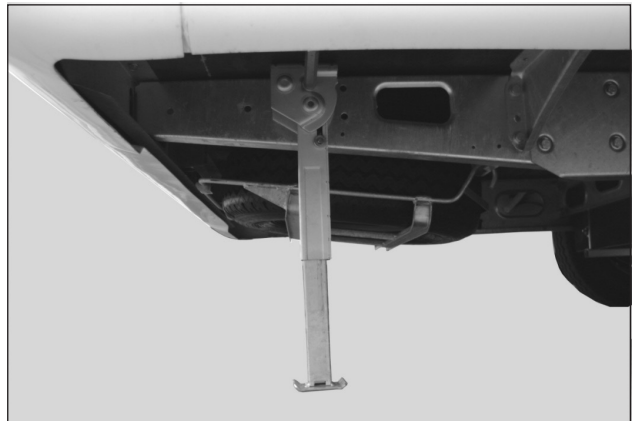
Tukijalkoja ei saa käyttää yhdessä tunkin kanssa tai tunkin sijasta.

HUOMAUTUS!

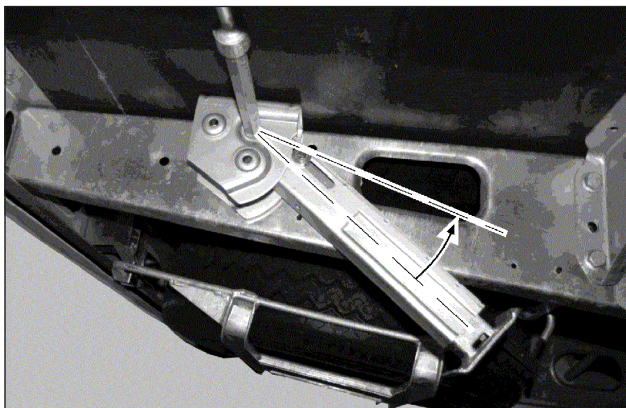
Varmista, että tukijalat on asetettu oikein yläasentoon ennen ajoon lähtöä.



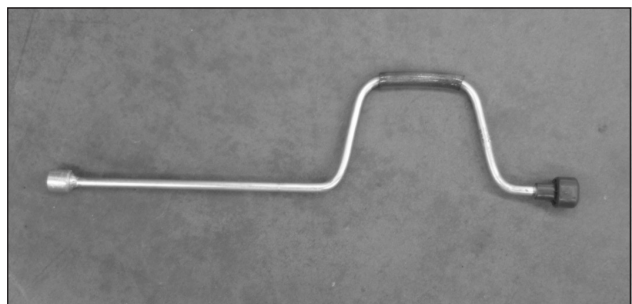
Tukijalka yläasennossa.



Tukijalka vakauttaa matkailuautoa alasveivatussa asennossa.



Tukijalka on veivattava perille saakka yläasentoonsa.



Veivi.

HYDRAULISET TUKIJALAT

Tietyt mallit on varustettu hydraulisilla tukijaloilla. Malli AL-KO HY4.

Hydrauliset tukijalat aktivoidaan erillisellä käsiohjaimella.

Hydraulisille tukijaloille on ohjelmoitu seuraavat kiinteät asennot:

- Autolevel (Leirintä).
- Automaattinen sisäänkäyntö (Ennen matkaa).

Jokaisessa tukijalassa on hydraulipumppu, joka toimii matkailuauton asunto-osan akulla. Tukijalat ovat aktiivituina vain silloin, kun auton sytytysvirta on katkaistu.

Automaattinen sisäänkäyntö

Paina painiketta "Käännä tukijalat sisään". Tämä asento valitaan ennen ajoa. Matkailuauton on oltava paikallaan, kunnes kuljettajan paikan merkkivaloon on syttynyt vihreä valo. Kaikkien tukijalkojen on oltava täysin ylhäällä ajon aikana.

Autolevel

Tätä asentoa käytetään leiriydyttäessä. Tukijalat säätelevät matkailuauton automaattisesti vaakasuoraan.

Tukijalat kompensoivat alustan epätasaisuudet. Tukijalat voivat tiettyyn rajaan saakka kompensoida alustan kaltevuuden, mutta pysäköintipaikaksi on valittava suhteellisen tasainen kohta.

Tukijalkojen aktivointi:

- Kiristä käsijarru.
- Siirrä ajoneuvon vaihde asentoon "Pysäköinti".
- Ilmajousitus X4 kytetään pois päältä erillisellä käsiohjaimella, paina pois-painiketta. (vain tietyt mallit)
- Sen jälkeen voit kytkeä sytytyksen pois päältä.

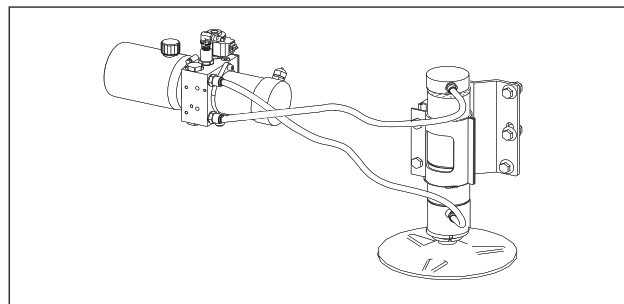
Tietyt matkailuautot on varustettu ilmajousituksella X4 (ei koske ilmajousitusta X2). Kytke ilmajousitus käytöstä ennen hydraulisten tukijalkojen aktivointia. Sekä ilmajousitus että hydrauliset tukijalat tunnistavat, onko matkailuauto kaltevassa asennossa. Järjestelmien keskinäinen toiminta voi häiriintyä ja ne voivat toimia toisiaan vastaan. Ilmajousitusta saa käyttää vain ajon aikana. Tukijalkoja tulee käyttää vain leiriydyttäessä.

Huolto

Huolto on suoritettava valmistajan antamien ohjeiden mukaisesti.

Hätäohjaus

Hätäohjausta on käytettävä valmistajan antamien ohjeiden mukaisesti.



Huomautus

Katso myös WC:n erilliset käyttö- ja huolto-ohjeet.

NESTEKAASUJÄRJESTELMÄ

NESTEKAASU

Nestekaasu on öljytuote. Kun nestekaasu palaa, muodostuu hiilidioksidia ja vesihöyryä. Jotta palaminen olisi täydellistä, tarvitaan riittävästi ilmaa. Kaksiliekkinen kaasuliesi kuluttaa jopa 7-kertaisesti sen määrän ilmaa, jonka ihminen tarvitsee raskaassa työssä.

Nestekaasu on ilmaa raskaampaa ja sekoittuu nopeasti ympäröivään ilmaan. Se voi kuitenkin tietyissä olosuhteissa kerääntyä matalalla sijaitseviin tiloihin.

Nestekaasulla on oma tunnusomainen hajunsa.

Nestekaasu ei ole myrkyllistä (ei tiedossa myrkytysoireita).

Nestekaasua on olemassa kahdessa muodossa:

- Propani (C_3H_8)
- Butaani (C_4H_{10})

Suosittellemme käyttämään propania, koska sen kaasuntuminen jatkuu n. $-40^{\circ}C$ lämpötilaan saakka, kun taas butaanin kaasuntuminen lakkaa $\pm 0^{\circ}C$ lämpötilassa.

Ruotsissa on myynnissä vain propania, mutta muissa maissa myydään myös butaania. Pyydä propania, jos aiotte käyttää kaasua talvella.

NESTEKAASUJÄRJESTELMÄ

Nestekaasupullo on sijoitettu kaasupullokoteloon.

Kaasupullokotelo on erillinen tuuletettu tila, joka on erotettu asunto-osasta. Kaasupullokotelon lattiassa on tuuletusaukko, jonka kautta mahdollisesti vuotava kaasu voi poistua ulos.

Nestekaasujärjestelmä on valmistettu kupariputkista ja siinä on kierrelitännät. Kaasupullo on liitetty nestekaasujärjestelmään hyväksytyllä kumiletkulla.

Nestekaasujärjestelmässä on useita venttiileitä, jolla nestekaasujärjestelmä voidaan sulkea kokonaan tai osittain.

Nestekaasujärjestelmän päähana on kaasupullossa.

Matkailuauton vakiovarustuksen kuuluu kolme kaasulaitetta:

- kaasuliesi
- lämpöpannu
- jääkaappi



Kaasulaitteiden selostus on esitetty kunkin laitteen kohdalla.

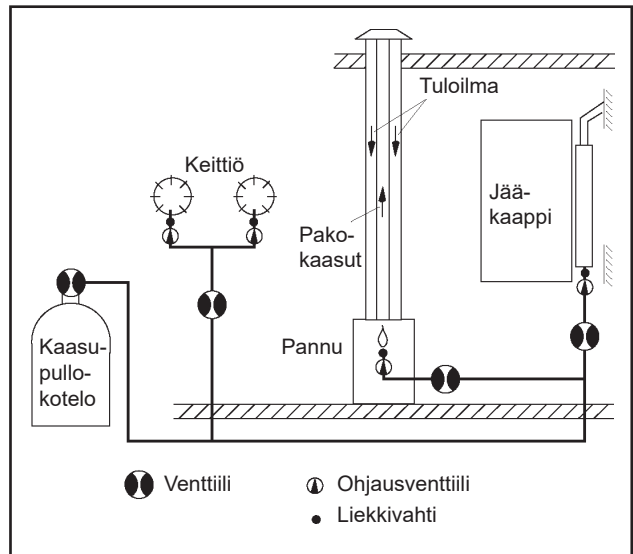
VAROITUS!
Palovaara.

Nestekaasu on luokiteltu äärimmäisen palovaaralliseksi kaasuksi. Nestekaasua on käsiteltävä erittäin varovaisesti.

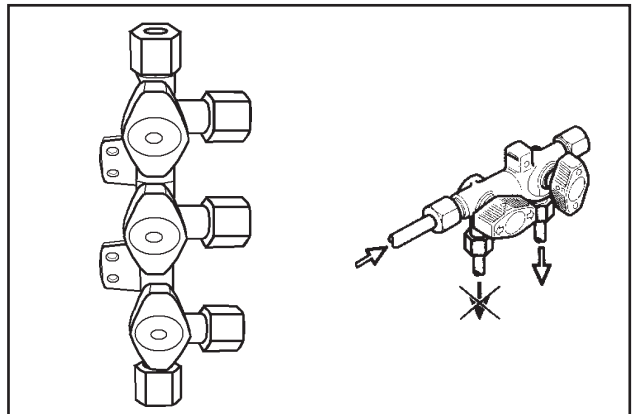
Jos epäillään vuotoa, on kaasupullon päähana suljettava ja annettava ammattimiehen tehtäväksi kaasujärjestelmän tiivistystarkastus.

VAROITUS!
Palovaara.

Huoltoasemalle ajettaessa on nestekaasulaitteiden käyttö kielletty.



Kaaviokuva nestekaasujärjestelmästä.



Venttiileitä käytetään kaasujärjestelmän eri osien sulkemiseen.

KAASUPULLO

Kaasupulloon mahtuu 11 kg propaanikaasua.

Kaasua voidaan säilyttää kaasupullossa turvallisesti ilman aikarajoitusta. Nestekaasu on tiivistyneenä nestemäiseen muotoon. Vasta täytetyssä kaasupullossa nestemäisen kaasun viemä tila on enintään 80 %.

Kaasupullon tulee olla pystyasennossa. Katso kuva. Jos kaasupullo on vaaka-asennossa, voi kaasun nestettä päästä ulos kaasujärjestelmästä, jolloin se aiheuttaa polttimiin sysäyksittäin palavia liekkejä.

Kaasupullo on paineastia eikä se saa joutua allttiiksi epätavalliseen kuumuudelle. Nestekaasupulloon kohdistuvaa suoraa auringonvaloa on vältettävä. Koska kaasupullo on paineastia, on se tarkastettava kymmenen vuoden välein. Kaasupullossa on merkintä viimeksi suoritetusta tarkastuksesta. Vaihda kaasupullo, jos se on merkinnän mukaan yli kymmenen vuoden ikäinen.

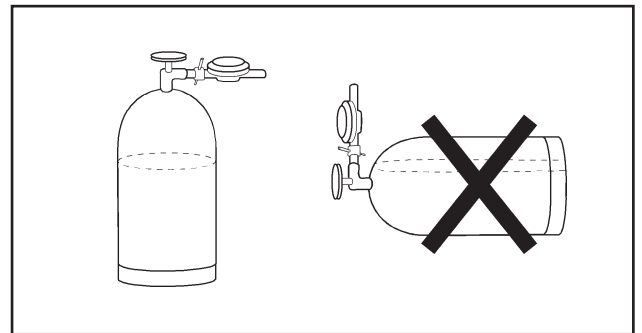
Kun kaasupullon venttiili avataan, kaasu kulkee ylösasta ulos, jolloin paine laskee. Ulosvirtaavaa kaasua vastaava määrä nestekaasua muuttuu kaasumuotoon kaasupullossa, jolloin paine palautuu. Tätä jatkuu niin kauan, kuin kaasua on kaasupullossa nestemäisessä muodossa.

Kaasupullon ja nestekaasujärjestelmän välinen liitäntä on vasenkierteinen.

Kaasupullon vaihto on selostettu erillisessä ohjeessa luvussa "Käyttö".



Nestekaasupullo kaasupullokotelossa.



Kaasupulloa on säilytettävä pystyasennossa.

Huomautus!

KABE-jälleenmyyjiltä on saatavissa seuraavia lisävarusteita:

- liitoskappaleet kaasupullolle, joilla kaasun täyttö voidaan suorittaa ulkomaisissa kaasuntäyttöpisteissä.
- liitoskappaleet ulkomaisille kaasupulloille, joilla ne voidaan liittää suomalaiseen paineenalennusventtiiliin.

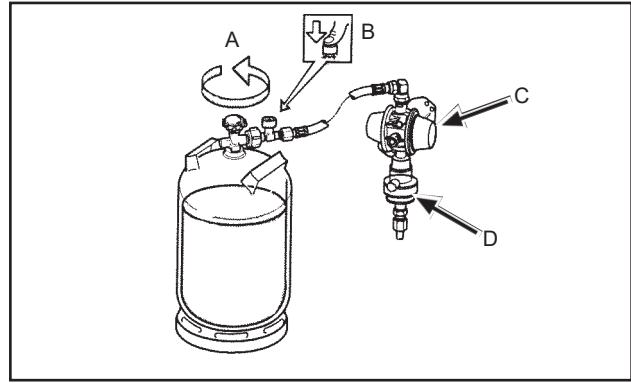
Tietyt mallit on varustettu letkunrikkoverntiilillä ja törmäysanturilla.

Letkunrikkoverntiili (B) on asennettu kaasuletkuun. Letkunrikkoverntiili on turvallisuusosa, joka sulkee kaasuvirtauksen, jos letku rikkoutuu. Kaasupullon vaihdon jälkeen, on letkunrikkoverntiili avattava painamalla painiketta. Se pysyy sen jälkeen auki niin kauan, kuin kaasujärjestelmässä on paine.

Kaasupullon yhteyteen seinälle on asennettu paineenalennusventtiili, joka alentaa paineen 3 kPa (30 mbar) arvoon. Kaikki matkailuautossa käytettävät kaasulaitteet toimivat tällä paineella.

Jos paineenalennusventtiili on jostain syystä vaihdettava, varmista, että se on tarkoitettu oikealle paineelle.

Kaasujärjestelmä on varustettu myös törmäysanturilla (D), joka sulkee kaasuvirtauksen, jos järjestelmään kohdistuu voimakas isku. Tämä on turvallisuusosa, joka estää kaasuvuodon liikenneonnettomuudessa. Sen ei tule lauetta normaalissa käytössä. Jos törmäysanturi kaikesta huolimatta laukeaa, se voidaan palauttaa pitämällä painike alaspainettuna työkalun (puikon) avulla 20-30 sekuntia.



Letkunrikkoverntiilillä ja törmäysanturilla varustetuissa matkailuautoissa voidaan käyttää kaasulaitteita ajon aikana. Sähköjärjestelmässä olevan asetuksen ansiosta järjestelmä tarjoaa tämän mahdollisuuden.

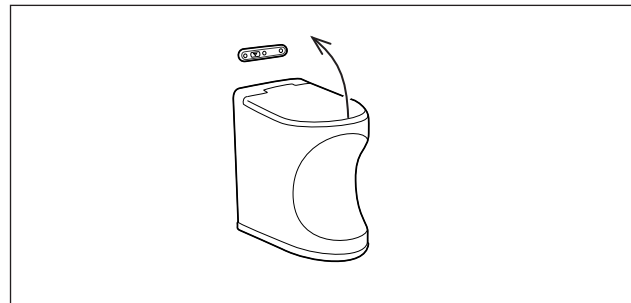
Kun matkailuauton moottori sammutetaan, sähköjärjestelmä kytkee jääkaapin ja lämmittimen nestekaasukäytön automaattisesti pois päältä 15 minuutin ajaksi. (Tarkoituksena on estää kaasulaitteen käyttö huoltoasemalla.) Ohjauspaneelin valikossa näkyvät seuraavat vaihtoehdot:

- Odota 15 minuuttia ennen nestekaasukäytön käynnistämistä.
- Käynnistä kaasukäyttö välittömästi.
- Kaasukäytön on oltava kytkettynä pois päältä toistaiseksi.

Ensimmäinen vaihtoehto on oletusarvoisesti aktivoituna, kunnes valitaan jokin toinen vaihtoehto.

Muista, että Cinderella-polttokäymälä ei ole kytkettynä sähköjärjestelmään. Polttokäymälä on kytkettävä pois päältä manuaalisesti ennen huoltoasemalle ajoa. Nosta Cinderellan kantta ja varmista, että polttokäymälä on sammunut.

VAROITUS!
Palovaara.
Huoltoasemalle ajettaessa on nestekaasulaitteiden käyttö kielletty.



VUODONILMAISIN

Tietyt mallit on varustettu nestekaasun vuodonilmaisimella.

Kun vuodonilmaisimen säädin painetaan alas, kaasu kuplii lasikupissa olevan nesteen läpi.

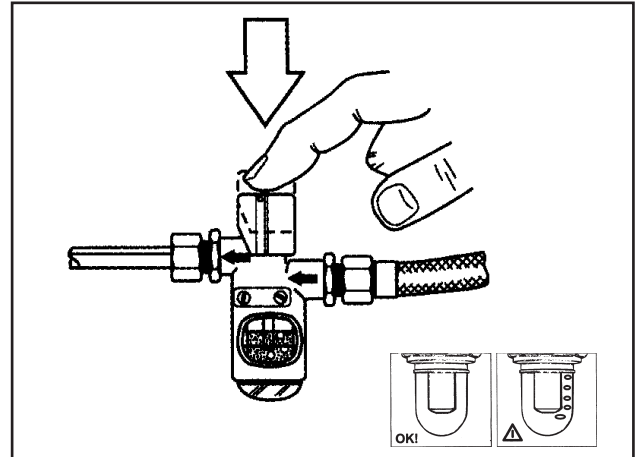
Kun kaikki kaasunkuluttajat on suljettu matkailuautossa, ei nestekaasujärjestelmässä saa virrata kaasua, eikä nesteessä saa näkyä kuplia ainakaan 10 sekuntiin.

Jos kuplia näkyy siitä huolimatta, että kaikki kaasunkuluttajat on suljettu, se tarkoittaa, että nestekaasujärjestelmässä on jossakin vuoto.

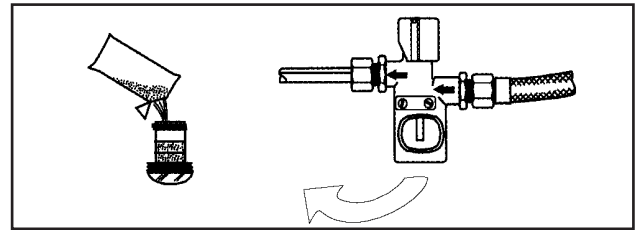
Jos vuotoa epäillään; sulje välittömästi kaasupullon päähana ja ota pikimmiten yhteys lähimpään KABE-huoltopisteeseen.

Nestepinnan tulee olla lasikupissa kahden viivan välissä. Täytä lasikuppiin tarvittaessa vuodonilmaisimen nestettä (propyleeniglykolia). Kierrä lasikuppi kiinni käsin (älä käytä työkaluja). Nestettä myyvät KABE-jälleenmyyjät.

Yksittäiset kytkennät, liitännät ja venttiilit tarkastetaan sivelemällä niihin saippualliuosta tai suihkuttamalla vuodonilmaisusuihketta. Kuplat ovat merkki vuodosta.



Tarkasta nestekaasujärjestelmä vuodonilmaisimella 10 sekunnin ajan. Kuplat ovat merkki vuodosta.



Nesteen täyttö vuodonilmaisimeen.

NESTEKAASUJÄRJESTELMÄN TARKASTUS

KABE Travelmaster -matkailuauto on tarkastettu ennen toimitusta voimassa olevien määräysten mukaisesti.

Seuraavat tarkastukset on suoritettava säännöllisesti:

- Tarkasta kaasujohdot ja kaasulaitteet päivittäin jatkuvassa käytössä. Kiinnitä erityistä huomiota mahdollisiin vauriokohtiin ja vuotoihin.
- Tarkasta nestekaasujärjestelmä vuodonilmaisimella kerran viikossa ja aina kaasupullon vaihdon jälkeen.
- Koko nestekaasujärjestelmälle on suoritettava tiivystarkastus ammattimiehen toimesta vähintään kerran vuodessa.

Jos letkussa on murtumia, merkkejä vanhenemisesta tai kulumisesta tai muita vikoja, on se vaihdettava uuteen. Nestekaasulaitteiden osat ja kaasua käyttävät laitteet, joissa on merkkejä vaurioista, on tutkittava ammattimiehen toimesta.

KAASUN PAINEN JA LÄMPÖTILA

Lämpötilan ollessa -15°C virtaa pullosta minuutissa vain puolet siitä kaasumäärästä, joka kulutetaan +13°C lämpötilassa. Tämä johtuu siitä, että kaasun paine laskee lämpötilan myötä.

Jos 11 kg pullossa on 2,5 kg kaasua jäljellä ja lämpötila on -15°C, se voi luovuttaa korkeintaan 350 g tunnissa. Lämpötilassa +13°C se voi luovuttaa jopa 700 g tunnissa.

Vasta täytetty pullo toimii paremmin kylmässä. Vasta täytetty 11 kg pullo voi -15°C lämpötilassa luovuttaa n. 900 g tunnissa ja +13°C lämpötilassa jopa 1.800 g tunnissa.

Komposiittikaasupulloa voidaan käyttää vain -10°C lämpötilaan saakka.

Kaasun määrä kaasupullossa (kg)

	2,5	4,5	7,0	9,0	11,0
Lämpötila					
Mahdollinen otto (g/h)					
-18	315	427	603	767	807
-12	387	522	735	943	989
-7	458	617	871	1120	1170
-1	531	712	1010	1290	1360
+4	603	812	1140	1470	1550
+10	671	907	1280	1650	1730

KAASUN KULUTUS

Kulutus vaihtelee riippuen vuodenaikasta (talvella lämmitys voi kuluttaa paljon) ja lieden käyttöasteesta.

Jääkaappi ei kuluta montaakaan grammaa tunnissa, mutta se on kuitenkin toiminnassa monta tuntia vuorokaudessa.

Seuraavassa on esitetty joitakin peukalosääntöjä kulu-
tuksesta.

Täydessä nestekaasupullossa lasketaan olevan nestekaa-
sua n. 10 kg (10.000 grammaa).

Liesi: Säästöliekki - täysi liekki 35-110 g/h.

Lämpöpannu: 10-400 g/h (riippuen tehontarpeesta)

Jääkaappi: 16 g/h (380 g/vrk)

JÄÄKAAPPI

Jääkaappi toimii kaasulla tai 230V verkkovirralla. Ajon aikana jääkaappia voi myös käyttää 12V:lla.

Jääkaapin asetuksiin pääsee sekä jääkaapin että matkailuauton ohjauspaneelista.

Jääkaapin malli riippuu matkailuautosta.

Joissakin matkailuautoissa jääkaappi on varustettu AES:llä (automaattisella energian valinnalla). Siinä jääkaappia käytetään ensi sijassa 230V-jännitteellä. Jos matkailuautoa ei ole kytketty 230V-jännitteeseen, jääkaappi vaihtaa nestekaasukäytölle. Ajon aikana jääkaappi toimii auton 12V-jännitteellä.

Jääkaapin elektroniikka ja ohjauslaitteisto on kytketty akkuun. Siksi jääkaappi ei toimi, jos akku on tyhjentynyt tai kytketty irti.

Jääkaappi saavuttaa käyttölämpötilan muutaman tunnin kuluttua. On hyvä kytkeä jääkaappi päälle hyvissä ajoin ennen matkaa ja jäähdyttää siihen laitettavat elintarvikkeet etukäteen, mikäli se on mahdollista.

Ensimmäisen käytön yhteydessä saattaa muodostua hajua. Haju katoaa muutamassa tunnissa. Tuuleta vaunu huolellisesti.

Kun jääkaappia käytetään ensimmäistä kertaa ja kun kaasupullo on vaihdettu, voi kaasuputkissa olla ilmaa. Käytä jotain muuta kaasulaitetta (esim. liettä) lyhyen aikaa, jotta ilma poistuu kaasuputkista.

Jos jännite laskee 230V verkossa, mitä esiintyy silloin, jos sähköverkko on kovasti kuormitettu camping-alueilla, jääkaapin kapasiteetti pienenee.

JÄÄKAAPIN POISKYTKEMINEN

Kytke jääkaappi pois toiminnasta jääkaapin käyttöohjeen mukaisesti.

Varmista, että jääkaapin kaasuventtiili on suljettu.

Kun jääkaappi on pois toiminnasta, on sen ovi pidettävä auki, jotta kaappiin ei muodostu homea.

Jos jääkaappi on poissa käytöstä jonkin aikaa:

- Tyhjennä jääkaappi. Sulata ja puhdista se.
- Asenna talvisuojat tuuletussäleiköille.

AJOLUKKO

Jääkaapin ovi on varustettu ajolukolla. Varmista aina ennen ajoa, että ovi on lukittu.



Huomautus!

Katso myös jääkaapin käyttö- ja huolto-ohje, joka seuraa jääkaapin mukana.

Jääkaappi on puhdistettava ennen käyttöä.

HUOM!

Kun jääkaappia käytetään kaasulla ajon aikana, on noudatettava kyseisessä maassa voimassa olevia lakeja ja määräyksiä (normin EN732 mukaan).

Ajon aikainen nestekaasun käyttö on joissakin maissa kielletty.

Huoltoasemilla ja niiden läheisyydessä kaasukäyttö on aina kielletty!



SOVITA JÄÄKAAPIN ILMANVAIHTO

Jotta jääkaappi toimisi kunnolla, sen ilmanvaihdon on oltava oikein säädetty.

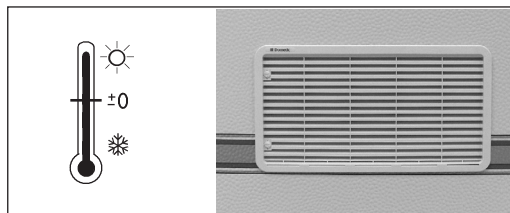
Jääkaapin ilmanvaihto tapahtuu matkailuauton seinässä olevan säleikön kautta.

Sovita jääkaapin ilmanvaihto ulkolämpötilan seuraavasti:

Ulkolämpötila korkeampi kuin n. +8°C.

Kesäisessä säässä on tärkeää, että jääkaapin takaosa tuulettaa hyvin.

Varmista, ettei jääkaapin ilmanvaihto ole tukkeutunut.



Ulkolämpötila matalampi kuin n. +8°C.

Kylmällä säällä muoviluukku on asennettava alempaan ilmanvaihtosäleikköön. Se rajoittaa ilmanvaihtoa niin, että jääkaappi voi toimia kunnolla.

Käytä suojaluukkuja myös silloin, kun matkailuautoa ei käytetä estääksesi jääkaapin takaosan likaantumisen.



HUOM!

Jääkaapin tuuletussäleikön edessä ei saa olla esineitä, jotka estävät ilman kierron. Säleikön peittäminen voi saada aikaan ylikuumenemista. Talvikäytössä on säleikkö peitettävä osittain talvipeitteellä, mutta tietty ilmanvaihto on kuitenkin tarpeen.

Huomautus!

Suosittellemme, että talvisuoja on asennettuna paikoilleen, kun ajoneuvo jätetään seisomaan talveksi.

TUULETIN JÄÄKAAPIN TAKANA

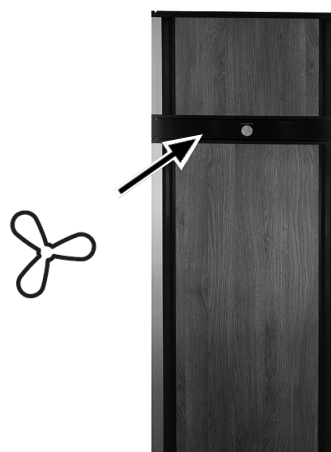
Lämpimällä säällä saattaa olla tarpeen lisätä ilmanvaihtoa, jotta jääkaappi pystyy jäähdyttämään riittävästi.

Jääkaapin taakse on asennettu tuuletin. Termostaatti käynnistää tuulettimen tarvittaessa.

Tietyissä malleissa tuuletin voidaan sulkea jääkaapin ohjauspaneelista.

Normaalisti tuulettimen on oltava kytketty termostaattiohjaukselle.

Lue myös valmistajan ohjeet.



JÄÄKAAPPIA KOSKEVAT YLEISOHJEET

Hoito ja yleisohjeet

Jääkaappi soveltuu huoneenlämmössä helposti pilaantuvien ruokatarvikkeiden säilytykseen sekä jäädytettynä tarjottavien ruokien säilytykseen. Ruokatavarat laitetaan jääkaappiin kylminä tai vähintään huoneenlämpötilaan jäädytettynä.

Ruokatavarat, joissa on voimakas maku ja haju, antavat helposti makua ja hajua muihin ruokiin. Sen vuoksi kaikki ruokatavarat on säilytettävä jääkaapissa suljetuissa astioissa tai muovikalvoon käärittyinä. Näin estetään ruokatarvikkeiden kuivuminen säilytyksen aikana ja jääkaapin huurtuminen on vähäisempää.

Anna alan ammattilaisen suorittavaksi turvatarkastus joka toinen vuosi sekä suositellut toimintatarkastukset ja mahdolliset korjaukset!

Tarkasta vähintään kerran vuodessa ja mielellään myös pitkäkhön käyttötauan jälkeen ennen käyttöönottoa, että:

- Nestekaasulaitteet ovat tiiviit.
- Poltin on puhdas ja että sen lähelle ei ole kerääntynyt roskaa tai palavia esineitä.
- Tuuletusaukot eivät ole tukkeutuneet.
- Käyttöohje on käsillä.

Yleisohjeita

Muista:

- Sulattaa jääkaappi säännöllisesti.
- Puhdistaa ja kuivata jääkaappi ja jättää ovet auki, kun jääkaappi on jonkin aikaa poissa käytöstä.
- Pakata hyvin nestemäiset tavarat ja tavarat, joissa on voimakas haju.
- Tarkastaa, että tuuletusaukoissa ei ole esteitä tai tukoksia.
- Lukita ovet ajolukoilla ajon ajaksi.

Elintarvikkeiden säilytys

- Säilytä elintarvikkeet suljetuissa astioissa, elintarvikkeeseen käärittyinä.
- Älä koskaan laita lämmintä ruokaa jääkaappiin, vaan anna ruoan ensin jäähtyä.
- Tuotteita, joista voi muodostua haihtuvia syttyviä kaasuja, ei saa säilyttää jääkaapissa.

Kahden tähden pakastelokero (max -12°C) soveltuu jääpalojen jäädytykseen ja pakasteiden lyhytaikaiseen säilytykseen.

Se ei kuitenkaan sovellu elintarvikkeiden pakastamiseen.

Huomautus

Älä laita lämpimiä ruokia jääkaappiin.

Jääpalojen valmistus

Jääpalojen valmistus suositellaan suorittamaan silloin, kun jääkaapin kuormitus on pienimmillään ja jäädytyskoneistossa on käytettävissä enemmän tehoa, esim. yöaikaan.

Täytä jääpalalokerot juomavedellä melkein reunaan saakka ja sijoita ne pakastuslokeron pohjalle.

Jäätyminen tapahtuu nopeammin, jos termostaatti säädetään väliaikaisesti maksimiasentoon, mutta älä unohda palauttaa sitä normaaliasentoon, kun jäätyminen on tapahtunut, koska muutoin jääkaappi kylmenee liikaa.

Sulatus

Ajan mittaan jäähdytyspinnoille muodostuu huurretta. Huurrekerrosta ei saa päästä kasvamaan liian paksuksi, koska se huonontaa jäähdytystehoa.

Tarkasta jäähdytyslementti säännöllisesti viikottain. Jos huurrekerros on 3 mm tai paksumpi, on jääkaappi sulatettava.

Suorita sulatus seuraavasti:

- Kytke jääkaappi pois päältä.
- Poista ruokatavarat ja jääpalalokerot jääkaapista.
- Sulje ovi siten, että se jää raolleen.

Älä yritä nopeuttaa sulamista millään lämpölaitteella, koska se voi vahingoittaa kaapin muovipintoja. Älä käytä myöskään mitään teräviä esineitä jään irroittamiseen.

Jäähdytyslementiltä tuleva sulatusvesi valuu keräilykourusta putkea pitkin kaapin takasivulla olevaan astiaan, jossa se haihtuu normaalisti.

Jos jäänmuodostus on voimakasta ja sulatusvettä tulee paljon, nosta poistoletku astiasta (auton ulkopuolelta tuuletussäleikön kautta) ja anna veden valua letkusta säiliöön.

Nosta poistoletku takaisin astiaan sulatuksen päätyttyä. Kuivaa pakastinlokeron sulatusvesi rievulla.

Kun jää on sulanut, kuivaa jääkaappi.

Aseta ruokatavarat kaappiin, mutta älä valmista jääpaloja ennen kuin jääkaappi on kylmennyt uudestaan.

HUOM!

Jääkerrosta ei saa poistaa väkivalloin. Sulatusta ei saa nopeuttaa millään lämmönlähteellä.

Huomautus

Jos jääkaappi otetaan pois käytöstä pitkäksi aikaa, on sulkuventtiili matkailuautossa, samoin kuin kaasuputken venttiili suljettava.

Jääkaapin puhdistus

- 1 Kytke jääkaappi pois päältä..
- 2 Käytä puhdistuksessa vettä ja mietoa hajustamatonta astianpesuainetta. Älä käytä voimakkaita kemiallisia tai hankaavia aineita. Älä käytä koskaan puhdistusaineita, pesupulveria, voimakkaasti hajustettuja tuotteita tai vahaa sisältäviä kiillotusaineita jääkaapin sisäpuolen puhdistuksessa, koska ne voivat vahingoittaa pintoja ja jättää kaappiin voimakkaan hajun
- 3 Puhdista jääkaapin ulkopinnat kostealla rievulla ja miedolla puhdistusaineella.
- 4 Puhdista ovilistat saippuapitoisella pesuaineella ja vedellä. Kuivaa huolellisesti.
- 5 Puhdista kylmäkoneikko kaapin takaosassa harjalla. Varmista, että jääkaappi on kytketty pois päältä sitä puhdistettaessa.

Jos jääkaappi ei toimi

Tarkasta seuraavat kohteet ennen kuin kutsut huollon paikalle:

- 1 Tarkasta, onko jääkaappi suorassa.
- 2 Tarkasta, onko jääkaappi mahdollista kytkeä päälle jollakin käyttötavalla.
- 3 Jos jääkaappi ei toimi kaasulla, tarkasta
 - onko kaasupullossa riittävästi kaasua
 - ovatko kaasuventtiilit auki
- 4 Jos jääkaappi ei toimi 12V-käyttötavalla, tarkasta:
 - onko auton ajovalot sytytetty
 - onko 12V sulake ehjä
- 5 Jos jääkaappi ei toimi 230V-käyttötavalla, tarkasta
 - onko 230V syöttö kytketty jääkaappiin
 - onko 230V sulake ehjä

Jos jääkaappi ei kylmene riittävästi, se voi johtua seuraavista syistä:

- 1 Termostaatti on väärin säädetty.
- 2 Jääkaappiin on laitettu liikaa (lämpimiä) ruokatavaroita kerralla.
- 3 Ovi ei ole kunnolla suljettu tai oven tiiviste on viallinen.
- 4 Jäähdytyslementit ovat jäätyneet tukkoon.
- 5 Ilmanvaihto on riittämätön, koska säleikkö on tukkeutunut tai talvisuojat ovat ilmanvaihdon esteenä.
- 6 Ympäristön lämpötila on liian korkea (esim. siitä johtuen, että ilmanvaihtoaukot ovat suljetussa etuteltassa).

Jos jääkaappi ei toimi normaalisti, ota yhteys huoltoon.

LÄMPÖJÄRJESTELMÄ

YLEISTÄ

KABE Travelmaster on varustettu vesikiertoisella lämmityksellä. Lämpö jaetaan asunto-osaan seuraavalla tavalla:

- Lämmitysjärjestelmän konvektorit kierrättävät lämpimän ilman seiniä pitkin. Näin sisätilat pysyvät miellyttävän lämpöisinä eikä ikkunoista tule kylmävetoa.
- Lattialämmitys pitää lattian miellyttävän lämpimänä.
- Lämmittimet puhaltiminen auton istuimen alla. (Vain tietyt mallit.)

Seuraavassa kuvassa on esitetty järjestelmän kytkentäperiaate.

Jotta lämpö kiertäisi asunto-osan lämmityspiirissä, on asunto-osan kiertovesipumppu (MKV) käynnistettävä.

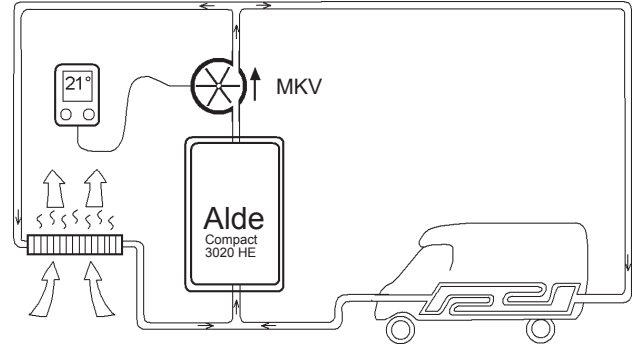
Kun matkailuauton lämpötila on ohjauspaneelin asetusarvoa alempi, kiertopumppu (MKV) käynnistyy.

Se, miten patterit ja lattialämmitys toimivat yhdessä, riippuu matkailuvaunun mallista tai lisävarusteista. Kyseiset rakenteet on esitetty kuvissa.

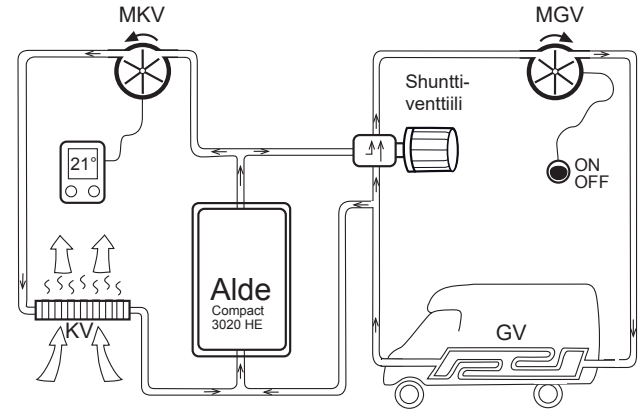
Useimmissa KABE TravelMastereissa lattialämmitys on kytketty lämpöpattereihin kuvan 1 mukaisesti. Lattian lämpötila seuraa pattereiden lämpötilaa.

Joissakin KABE TravelMastereissa on kuvan 2 mukainen lattialämmitys.

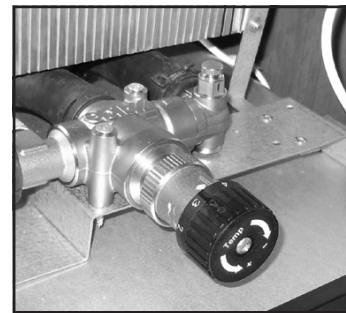
Lattialämmitykselle on oma kiertopumppu (MGV), joka käynnistetään virtakatkaisimella. Lattian lämpötilaa säädetään shunttiventtiilillä, jolle on erillinen termostaatti. Näin lattiaan saadaan tasaisempi lämpötila.



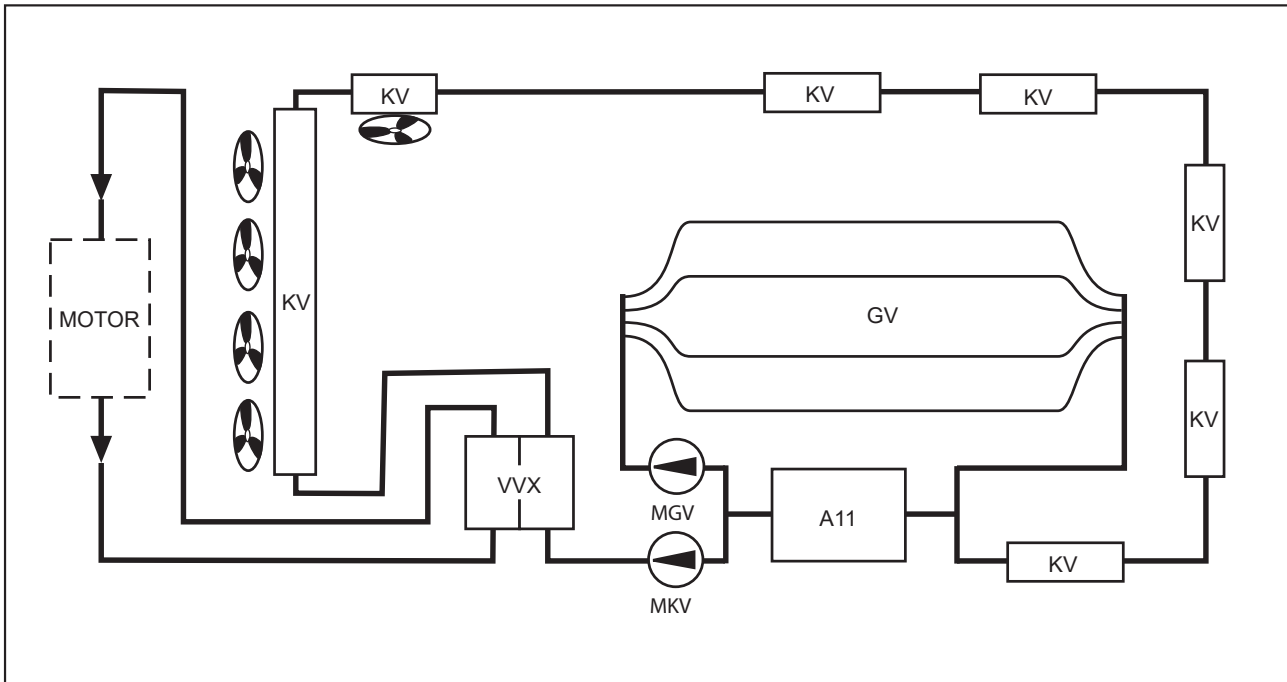
Kuva 1: Kaaviokuva asunto-osan lämmitysjärjestelmästä.



Kuva 2: Kaaviokuva asunto-osan lämmitysjärjestelmästä AGS II Pro (lattialämmitys shunttiventtiilin kanssa).



Lattialämmityksen shunttiventtiili (vain tietyt matkailuautot).



Täysintegroitu matkailuauto, jossa AGS II Pro (shuntiventtiili).

Lämmitysjärjestelmä koostuu kahdesta erillisestä kiertopiiristä, joilla on erilliset nestejärjestelmät.

- moottoripiiri
- asunto-osan lämpöpiiri

Tietyt KABE TravelMasterit on varustettu lämmönvaihtimella (VVX). Lämmönvaihtimessa lämpö siirretään toisesta piiristä toiseen. Asunto-osaa voidaan lämmitellä auton moottorin lämmöllä ajon aikana.

Kun matkailuauton lämpötila on ohjauspaneelin asetuseroa alempi, kiertopumppu (MKV) käynnistyy.

- A11 Lämpöpannu.
- GV Lämpöputket lattiassa.
- KV Lämpöpatteri.
- M2 Lämpöpuhallin kuljettajan istuimen alla.
- M3 Kiertovesipumppu, moottoripiiri.
- M4 Lämpöpaketin puhallin matkustajan istuimen alla.
- MKV Kiertovesipumppu, Lämpöpatteri.
- MGV Kiertovesipumppu, Lämpöputket lattiassa.
- VP1 Lämmitin kuljettajan istuimen alla. (Vain tietyt mallit.)
- VP2 Lämmitin matkustajan istuimen alla. (Vain tietyt mallit.)
- VVX Lämmönvaihdin . (Vain tietyt mallit.)

LÄMPÖPANNU

Lämmitin ALDE Compact 3020 HE.

Lämmitintä käytetään matkailuauton ja lämminveden lämmittämiseen.

Lämpöpannulla on kaksi käyttötapaa:

- kaasukäyttö
- sähkökäyttö 230VAC

Jos molemmat käyttötavat on kytketty päälle lämpöpannun ohjauspaneelista, toimii ensisijaisesti sähkökäyttö. Kaasukäyttö käynnistyy tällöin tarvittaessa.

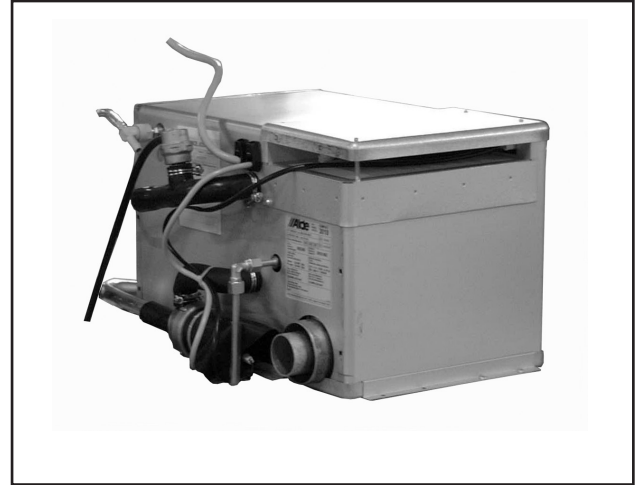
Lämpöpannua ohjataan sen ohjauspaneelista.

Lämpöpannussa on integroitu lämminvesivaraaja, johon mahtuu 8 litraa vettä. Kun lämpimän veden lämpötila on 70°C, tämä vastaa 12 litraa 40°C vesijohtolämmintä vettä. Palautumisaika on n. 30 minuuttia.

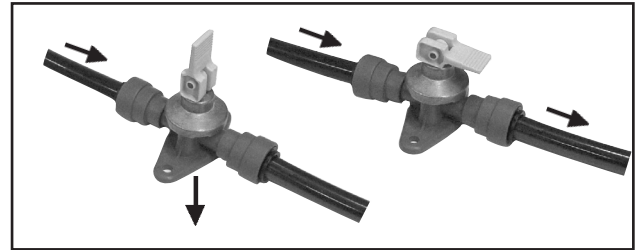
Tyhjennä lämminvesivaraaja tyhjennysventtiilistä, joka on lattialla lämmittimen vieressä.

Vesi valuu ulos matkailuauton alta.

Tyhjennysventtiili toimii samalla myös varmuusventtiilinä lämminvesivaraajassa mahdollisesti syntyvän ylipaineen varalle.



Lämpöpannu.



Lämminvesivaraajan tyhjennysventtiili. Auki-asento ja kiinni-asento.

HUOM!

Lämminvesisäiliön tuorevesi on aina tyhjennettävä pakkasilla.

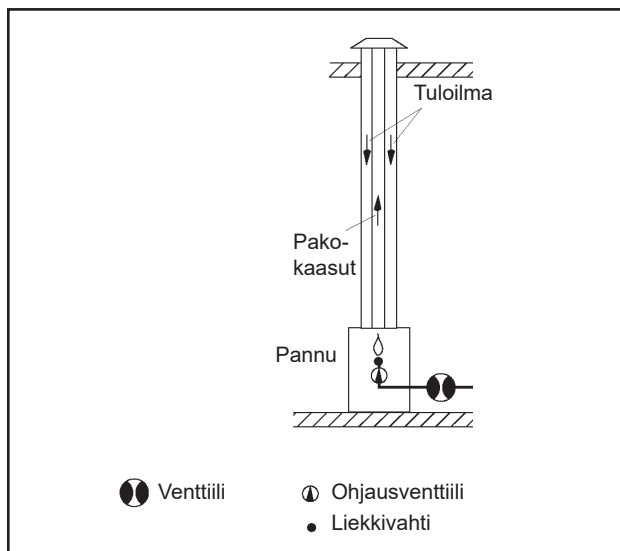
Kaasukäyttö

Kaasukäytöllä lämmitettäessä tulee kaasuventtiin olla auki.



Pannu saa palamisilman imuputkesta ja pakokaasut poistuvat katolla olevan piipun kautta. Lämpöpannusta ei tule matkailuauton sisätiloihin mitään palamiskaasuja.

Lämpöpannu on varustettu liekkivahdilla, joka sulkee kaasun syötön automaattisesti, jos liekki jostain syystä sammuu.



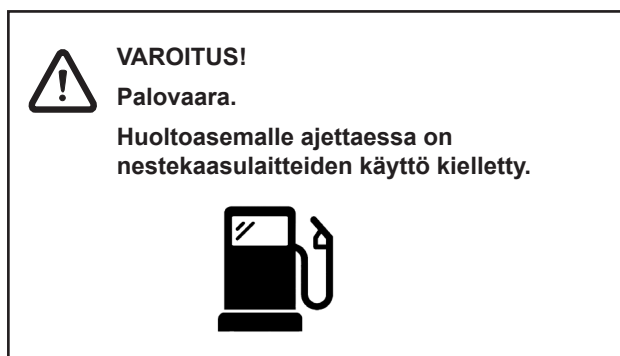
Kun moottori käynnistetään, lämmittimen kaasukäyttö sammuu.

Joidenkin matkailuautojen (tiettyjen mallien) nestekaasujärjestelmässä on törmäysanturi. Kaasukäyttö ajon aikana on siis sallittua. Lämmittimen kaasukäyttö jatkuu, kun moottori käynnistetään.

Törmäysanturi estää kaasuvuodon törmäyksessä tai muussa vastaavassa tilanteessa. Törmäysanturi sisältyy esimerkiksi Duo Control -järjestelmään.

(Jos kyseessä on jälkiasennettu törmäysanturi, KABE voi muuttaa tehdasasennusta siten, että nestekaasukäyttö jatkuu moottoria käynnistettäessä.)

Lämmittimen nestekaasujärjestelmä kytkeytyy pois käytöstä aina samalla kun matkailuauton moottori sammutaan. Noin 15 minuutin viiveen jälkeen nestekaasukäyttö käynnistyy uudelleen.

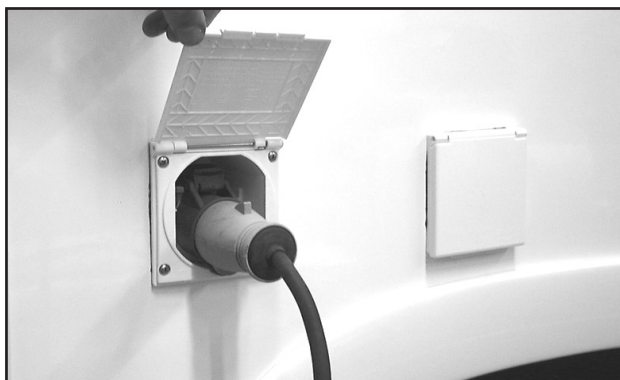


Sähkökäyttö

Lämpöpannun sähköpatruuna on liitetty 230V verkkoon ja suojattu erikseen 16A automaattisulakkeella.

Lämmittimen sähköpatruunassa on kolme tehoasentoa. Suurin teho lämmittää nopeammin, mutta vaatii enemmän virtaa, mikä tarkoittaa, että on varmistettava, että kytketty johto on liittimelle sopiva (muutoin varoke laukeaa):

Tehoasento: 1 kW	vaatii varokkeen: 6 A
2 kW	10 A
3 kW	16 A



Sähköpatruunalla tapahtuva lämmitys on mahdollinen auton ollessa kytkettynä 230V-verkkoon.

Lämpöpannun ohjauspaneeli

Lämmittimen ohjauspaneeli on liitetty matkailuauton sähköjärjestelmään. Näin lämmittimen käytetyimmät toiminnot ovat valittavissa matkailuauton ohjauspaneelista muiden lämmitysjärjestelmän toimintojen tapaan.

Normaalikäytössä matkailuauton ohjauspaneelia käytetään lämmittimen ohjaukseen.

Lämmittimen ohjauspaneeli on sijoitettu hieman syrjäisempään tilaan, esimerkiksi vaatekaappiin.

Lämmittimen ohjauspaneelin vieressä on virtakatkaisin. Sillä valitaan, onko lämmittimen ohjauspaneeli:

- liitetty matkailuauton sähköjärjestelmään, ja siten matkailuauton ohjauspaneeliin, tai
- kytketty suoraan akkuun.

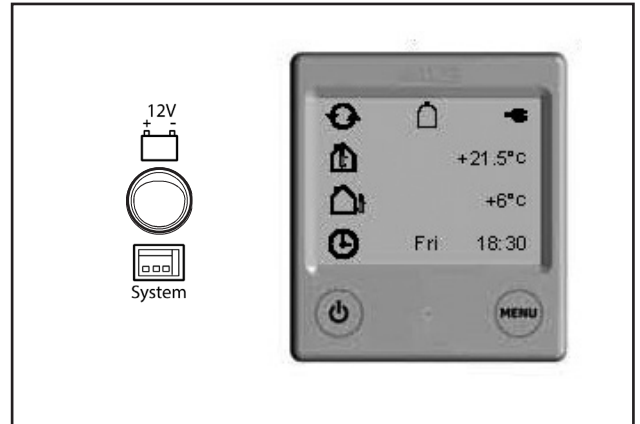
Normaalikäytössä virtakatkaisimen on oltava asennossa "Järjestelmä" (System).

Jos matkailuauton sähköjärjestelmään tulee käyttöhäiriö, lämmitin voidaan pitää toiminnassa siirtämällä virtakatkaisin asentoon "12V Akku".

Katso täydelliset tiedot lämmittimen eri toiminnoista ALDE:n erillisestä käyttöohjeesta.

Huomautus!

Virtakatkoksen jälkeen kestää n 30 sekuntia, ennen kuin pannun sytytysautomaatiikkaa voidaan käyttää.



Lämpöpannun ohjauspaneeli.



Matkailuauton ohjauspaneeli, valikko Lämmitys.

PAISUNTASÄILIÖ

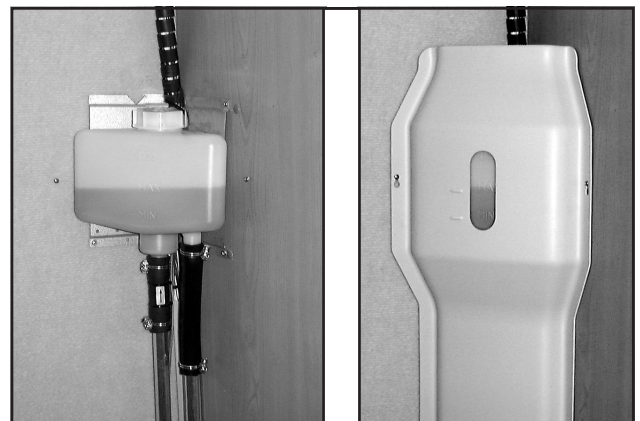
Paisuntasäiliö on sijoitettu suojalevyn taakse. Nestepinnan taso voidaan tarkastaa suojalevyssä olevasta aukosta.

Lämmitysjärjestelmän paisunta-astia on sijoitettu lämmitin päälle. Paisunta-astia on piilotettu suojalevyn alle. Nestetaso voidaan lukea suojalevyn tarkastusreiästä.

Paisuntasäiliön tulee sisältää se määrä nestettä, joka vaihtelee lämpöjärjestelmän lämpötilan myötä. Neste paisuu, kun se lämpiää, jolloin nestepinnan taso on korkeampi paisuntasäiliössä, kuin silloin, kun neste on kylmää.

Nestepinnan tulee olla paisuntasäiliössä merkityn alueen rajoissa.

Liian vähäinen nestemäärä lämpöjärjestelmässä voi saada aikaan toimintahäiriöitä ja vahingoittaa kiertovesipumppua. Jos järjestelmässä on liian paljon nestettä, neste voi tulla yli, kun se lämpiää.



Paisuntasäiliö ja peitelevy tarkastusaukkoineen.

LÄMMITYSJÄRJESTELMÄN NESTE

Lämmitysjärjestelmässä ja lämmityskattilassa käytetään veden ja glykolin seosta.

On tärkeää käyttää oikeantyyppistä glykolia lämmitysjärjestelmän suojaamiseksi korroosiolta ja siten mahdollisilta vuodoilta.

Oikea sekoitussuhde on ratkaisevan tärkeää, sillä se estää lämmitysjärjestelmän jäätyminen pakkasella.

Glykoli on tuoretavara ja se on aika ajoin vaihdettava mahdollisimman hyvän suojan varmistamiseksi. Vaihtoväli riippuu käytettävän glykolin tyypistä. Tietyn tyyppinen glykoli on vaihdettava kahden vuoden välein, kun taas niin kutsuttu Long Life -glykoli antaa täyden suojan jopa viideksi vuodeksi. Varmista, että glykolin vaihto merkitään huoltokirjaan.

Käytä vain KABEn suosittelemaa glykolia.

Täyttö

Nosta suojalevy pois paisunta-astian edestä.

Lisää nestettä järjestelmään niin, että taso on hieman MIN-merkinnän yläpuolella (kylmä lämmityskattila).

Asenna kansi ja suojalevy takaisin paikalleen.

Tyhjennys

Järjestelmä tyhjenetään poistamalla pihdeillä lattian alla oven edessä sijaitseva tyhjennystulppa. Irrota myös paisuntasäiliön kansi.

HUOMAUTUS!

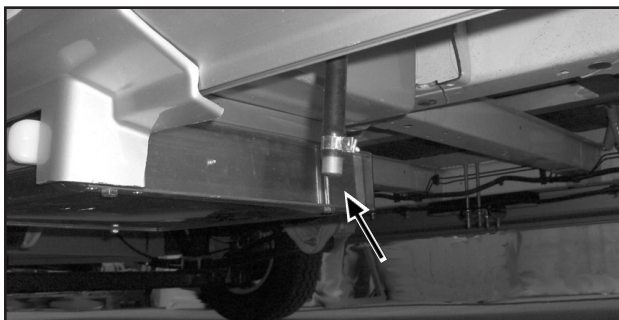
Älä koskaan sekoita erilaisia glykolityyppejä keskenään, koska se voi aiheuttaa kemiallisia reaktioita, jotka vahingoittavat lämpöjärjestelmää.

Suosittelut glykolituotteet

Oikea glykolityyppi on (mono)eteeniglykoli, johon on lisätty korroosionestoainetta. Tämä glykolityyppi on testattu ja hyväksytty laatustandardin SAE J 1034 mukaisesti. Long Life -tuotteiden on täytettävä G12++ -vaatimukset.

Esimerkkejä vaatimukset täyttävistä tuotteista: Alde glykol Premium G12++ Long life 5 years.

Tarkasta säännöllisesti lämmitysjärjestelmä varmistaksesi, ettei lämmityskierukan yhteenkään saumaan ole tullut vuotoa. Jos glykolia on vuotanut, huutele vuotopaikka huolellisesti vedellä ja pyyhi se kuivaksi.



Tyhjennystulpat lämpöjärjestelmän tyhjentämistä varten. Tulpat ovat matkailuvaunun alla, osa niistä pannun vieressä ja osa lämpöjärjestelmän alimman pisteen vieressä.

NESTEKIERTOINEN LÄMMITYSJÄRJESTELMÄ

Matkailuauton seinille on asennettu lämpöpatterit. Kun ilma kulkee lämpöpattereiden laippojen välistä, siirtyy ilmaan lämpöä.

Lämpöpattereiden välissä kulkee lämpöjärjestelmän nestettä letkuissa ja putkissa. Joissakin niistä on ilmausruuvit. Jos lämpöjärjestelmässä on ilmaa, ei neste pääse kiertämään. Ilmausohjeet on esitetty ohjekirjassa.



Lämpöpatteri ja letkuliitos ilmausruuveineen.

LÄMPÖPUTKET LATTIASSA

Asunto-osan lattiaan on asennettu lämmitysputket, joissa lämmitysjärjestelmän neste kiertää.

Lattialämmityksen säätötapa riippuu matkailuauton mallista.

- Lattialämmitys AGS II on yhdistetty konvektorijärjestelmään.
- Lattialämmitys AGS II Pro koostuu omasta erillisestä lämmityspiiristä.

Lattialämmitysjärjestelmät on kuvattu alla.



HUOM!

Jos lämpöputket vaurioituvat, syntyy vuotovaara.

Lämpöputket voivat vaurioitua, jos lattian porataan reikiä tai ruuvataan ruuveja.

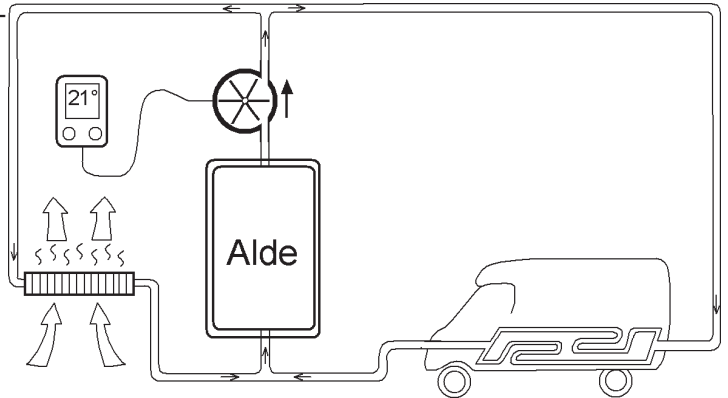
Lämmitysjärjestelmä integroidulla AGS II -lattialämmityksellä

Integroitu lattialämmitys tarkoittaa, että lattialämmityksen lämpötila on sama kuin muussa lämmitysjärjestelmässä.

Lämmittimen tuottama lämpö jaetaan konvektoreilla ja lattialämmityksellä.

Matkailuauton lämpötilaa valvotaan lämmitysjärjestelmän ohjauspaneelista.

Tarvittaessa sekä konvektoreiden että lattialämmityksen lämpötilaa nostetaan tai lasketaan.



Ilma lämpiää, noustessaan patterien läpi ja siitä seiniä pitkin ylöspäin vaunussa.

Lattialämmityksen ja muun lämmitysjärjestelmän lämpötilat ovat samanlaiset.

Lämmitysjärjestelmä erillisellä AGS II Pro -lattialämmityksellä

AGS II Pro -lattialämmityksen tunnistaa shunttiventtiilistä, joka on sijoitettu lähelle lämmintä.

Konvektorit ja lattialämmitys on jaettu omaan lämmityspiireihinsä.

Konvektorit:

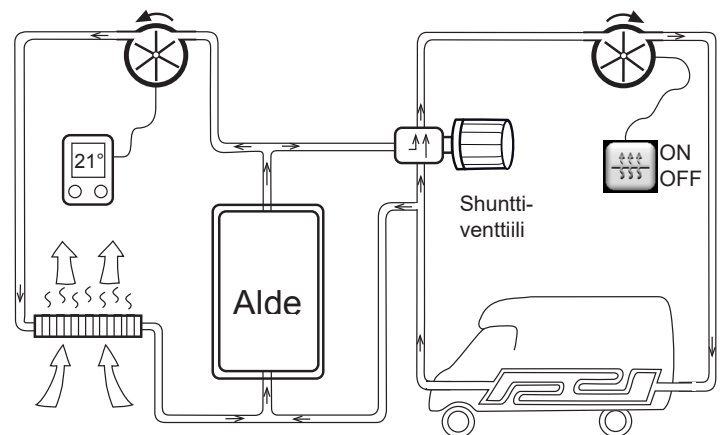
Matkailuauton lämpötilaa valvotaan lämmitysjärjestelmän ohjauspaneelista. Tarvittaessa konvektoreiden lämpötilaa nostetaan tai lasketaan.

Lattialämmitysjärjestelmä AGS II Pro:

Käynnistä lattialämmitys lämmitysjärjestelmän käyttöpaneelista (kiertopumpun symboli). Shunttiventtiili pitää lattian tasaisen lämpimänä.

Aseta haluttu sisälämpötila ohjauspaneelista.

Säädä matkailuauton lattia miellyttävän lämpimäksi lattialämmityksen shunttiventtiilillä.



Ilma lämpiää, noustessaan patterien läpi ja siitä seiniä pitkin ylöspäin vaunussa.

VYÖHYKELÄMMITYS

Joissakin malleissa on vyöhykelämmitys. (KABE Imperial)

Vyöhykelämmitys tarkoittaa sitä, että lämpötila säädetään erikseen vyöhykkeille 1 ja 2.

- Vyöhyke 1 on matkailuauton etuosa (istuinryhmä).
- Vyöhyke 2 on matkailuauton takaosa (makuuosa).

Sääda haluamasi lämpötilat ohjauspaneelista.

Wc- ja suihkutila lämpenevät yhteisellä paluusilmukalla. Lämpötila siis nousee tällä alueella hieman korkeammalle kuin matkailuauton muissa osissa.



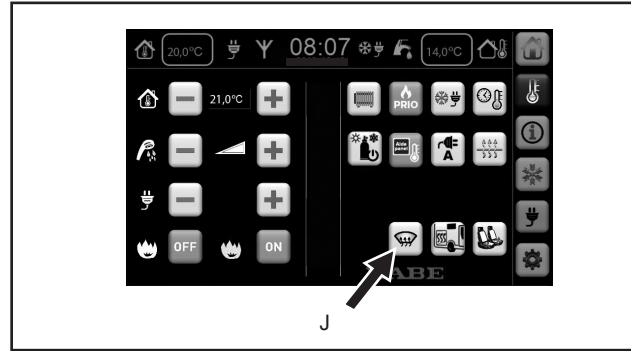
Vyöhykelämmitys: erilaiset lämpötilat istuinryhmässä ja makuuosassa.

TUULILASIN LÄMMITYS

Ajon aikana kaikkien mallien tuulilasissa on lämmitys.

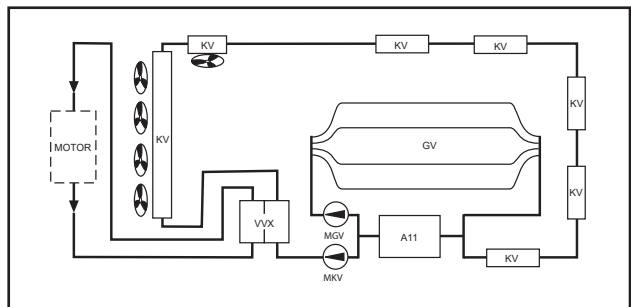
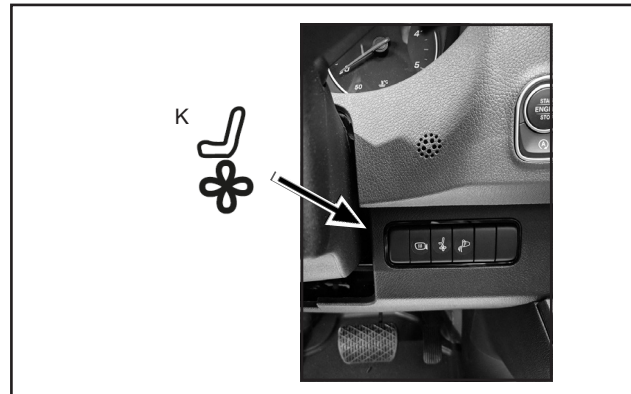
Suurella tuulilasilla varustetuissa autoissa (täysintegroidut matkailuautot) käytetään asunto-osan lämmitysjärjestelmää tuulilasin lämmitykseen. Ilmavirtausta tuulilasiin voidaan lisätä erillisellä puhaltimella. (J)

Matkan aikana puhallin voidaan käynnistää kojelaudan virtakytkimellä (K).



KABE Van:

Auton lämmitysjärjestelmään sisältyvät toiminnot estävät kosteuden tiivistymisen tuulilasiin. Katso lisätiedot auton ohjekirjasta.



TUNTURIKYTKENTÄ

Tunturikytkentä tarkoittaa, että lämmitin käynnistyy, kun matkailuauto kytketään 230V:n jännite.

Katso luku 3 "Käyttö".

ILMANVAIHTO

KIINTEÄ ILMANVAIHTO

Matkailuauton ilmanvaihto täyttää vapaa-ajan ajoneuvojen ilmanvaihtoa koskevan standardin EN 721. Ilmanvaihto on testattu sille henkilömäärälle ja käytölle, jolle matkailuauto on tarkoitettu.

Tästä syystä matkailuauton kiinteää ilmanvaihtoa ei saa muuttaa!

Vanha ilma poistetaan matkailuautosta

- katossa olevien kiinteiden tuulettimien kautta (Electrolux-tuuletin)
- itsetuulettavien kattoluukkujen kautta
- keittiön ilmanvaihdon kautta

Varmista, ettei matkailuauton kiinteä ilmanvaihto ole tukkeutunut. Talviaikaan on kattoluukut ja venttiilit pidettävä lumettomina.

Erityisen huonolla säällä saattaa kosteutta päästä sisälle kattoluukun kiinteän ilmanvaihdon kautta. Suojaa matkailuauton sisustus.

HUOM!

Lumipyryllä tai muulla erityisen huonolla säällä on sisustus suojattava kosteudelta tai lumelta, jota voi päästä sisälle matkailuauton kiinteän ilmanvaihdon kautta.

KATTOLUUKKU

Kattoluukkujen ja kattoikkunoiden tulee olla ajon aikana suljettuina ja lukitussalvalla lukittuina. Pimennysverhojen ja hyttysverkkujen on oltava vedettyinä pois ikkunoista matkan aikana, koska tärinä ja voimistunut ilmanvaihto saattavat vahingoittaa niitä.

KEITTIÖN ILMANVAIHTO

Travel Master -matkailuautossa on moottorikäyttöinen kattoon asennettu poistotuuletin. Katkaisija on tuulettimen paneelissa astiakaapin alla, jonne on sijoitettu myös keittiön valaistuksen katkaisija.

Tuulettimen suodatin

Tuulettimen suodatin imee itseensä rasvan ja ruoankäryt ja se on aika ajoin puhdistettava. Tuulettimen puhdistus-tarve riippuu luonnollisesti ruokailutottumuksista ja siitä, kuinka paljon tuuletinta käytetään. Puhdista tuulettimen suodatin ennen kuin sen imukyky huononee.

Puhdistaminen suoritetaan lämpimällä vedellä, johon on lisätty jotain synteettistä pesuainetta.

Tuulettimen siipipyörä

Tuulettimen siipipyörä ja moottori voidaan puhdistaa ruuvaamalla irti kattoliitäntä.

KONDENSSI

Kondenssia (huurua) syntyy luonnollisella tavalla, kun lämmin ilma kohtaa kylmän pinnan, esim. ikkunan sisäpinnalla ja ikkunaruuhtujen välissä.

Kondensoitumiseen vaikuttavat useat tekijät, esim.:

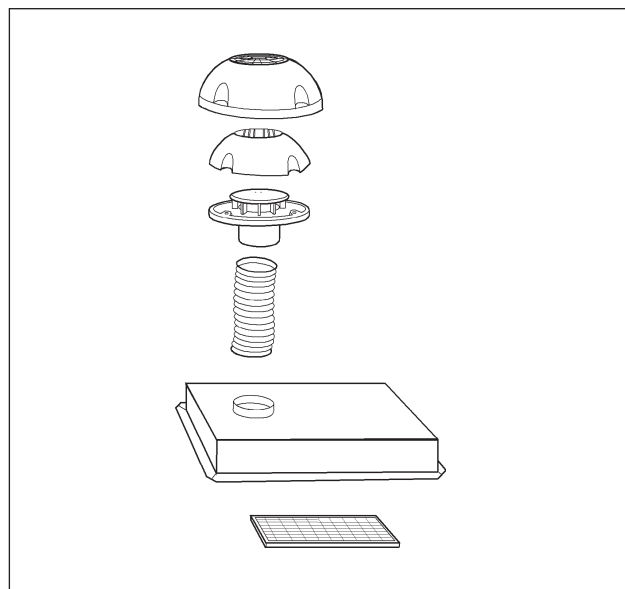
- Ilman lämpötilaero matkailuauton sisällä ja ikkunan ulkopuolella.
- Sää. Korkea ilmankosteus tai sumu saa aikaan, että matkailuauton sisäilmassa on enemmän vettä.
- Matkailuautossa olevien henkilöiden (tai kotieläinten) lukumäärä.
- Matkailuautossa tapahtuvat toiminnot (esim. ruoanlaitto).

Jos sääolosuhteet ja toiminnot ovat sellaisia, että kosteutta kondensoituu huomattavasti, sitä voidaan ehkäistä seuraavalla tavalla:

- Tuuletetaan siten, että matkailuauton sisäilmassa on mahdollisimman vähän vettä. Avataan kattoluukku tuulettimen tehostamiseksi. Varmistetaan, että matkailuauton kiinteä ilmanvaihto ei ole estynyt esim. siten, että ilmanvaihtoreittien edessä on tynnyjä tai muita tavaroita.
- Nostetaan lämpötilaa matkailuautossa. Kun lämpötilaa nostetaan matkailuautossa, ilmavirtaus tehostuu ilmanvaihdoissa. Tämän lisäksi ikkunoiden sisäruudut lämpiävät, mikä ehkäisee kondensoitumista.

Jos kylmille pinnoille on muodostunut kondenssia, on pinnat pyyhittävä kuiviksi.

Matkailuauton ikkunat valmistetaan akryylimuovista. Vesihöyry voi läpäistä hitaasti akryylimuovin, mikä voi johtaa siihen, että höyryä tai kondenssia muodostuu ruuhtujen väliin. Tämä on luonnollista, ja kondenssi häviää jonkin ajan kuluttua, kun vesihöyry on jälleen poistunut.



Liesituuletin

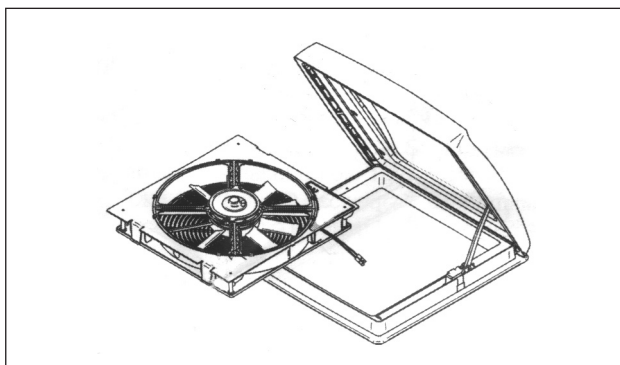
AIRVENT

AirVent tehostaa matkailuauton ilmanvaihtoa. Sen tarkoituksena on viilentää matkailuautoa lämpiminä kesäpäivinä.

AirVent koostuu:

- puhaltimesta, joka on asennettu kattoluukkuun
- termostaatista, joka katkaisee puhaltimen virran, kun lämpötila laskee asetettua arvoa alemmaksi.

Se tarkoittaa, että kun puhallin on päällä, se käynnistyy/pysähtyy lämpötilamuutoksesta riippuen.



Termostaatti on kytketty asentoon ON. Termostaattia voidaan säätää lämpötila-alueella 5-30 °C.

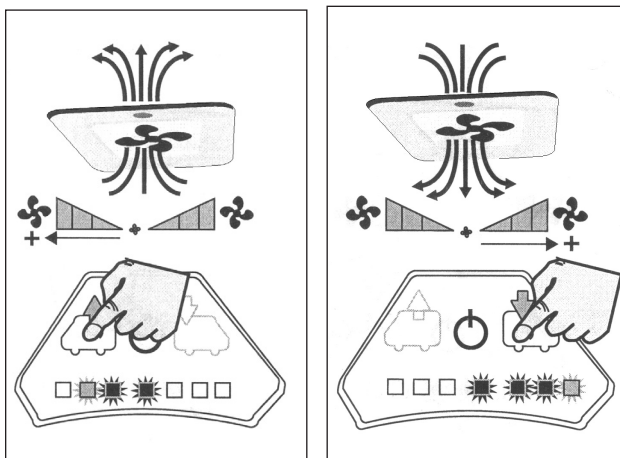
Varmista, että puhallin on kytketty päälle ja säädetty oikein.

Puhallinta voidaan käyttää myös manuaalisesti. Aseta termostaatti asentoon OFF jatkuvalle käytölle. Tämä kytkee termostaatin lämpötilan tunnistustoiminnon toiminnasta.



Puhallin voidaan säätää eri nopeuksille kumpaankin "suuntaan".

AirVent toimii tehokkaimmin, kun ovi ja ikkunat ovat kiinni niin, että viileää ilmaa virtaa varjosta matkailuvaunun/matkailuauton alta sisälle lattian varsinaisten ilmanvaihtoaukkojen kautta.



ILMASTOINTILAITE (AC)

Tietyt autot on varustettu tehdasasenteisella ilmastointilaitteella. (Muissa tehdasasenteinen on valinnaisvaruste.)

Katso käyttö- ja huolto-ohjeet valmistajan ohjeista.

Tehdasasenteista ilmastointilaitetta voidaan ohjata matkailuauton ohjauspaneelista. Se tarkoittaa, että matkailuauton sähköjärjestelmä kommunikoi ilmastointilaitteen kanssa.

Jos ilmastointilaite on täysin suljettu (virraton), kommunikatio ei toimi. Matkailuauton sähköjärjestelmästä tulee silloin virheilmoitus ohjauspaneeliin.

Jätä ilmastointilaite valmiustilaan estääksesi virheilmoituksen.

VESI-/VIEMÄRÖINTIJÄRJESTELMÄ

TUOREVESIJÄRJESTELMÄ

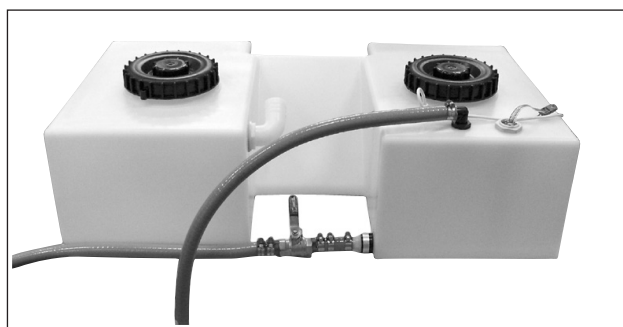
Tuorevesisäiliö on sijoitettu istuinryhmään, jossa se on pakkaselta suojattu matkailuauton ollessa lämmitettynä.

Tuorevesisäiliön vedenpinnan taso voidaan tarkastaa ohjauspaneelista.

Tuorevesisäiliö täytetään ulkokautta täyttöputkesta. Täyttöputken tulppa on lukittava.

HUOM!

Muista, että tuorevesi on elintarvike. Tarkista, että säiliössä on aina tuoretta vettä.



Tuorevesisäiliö.



Tuoreveden täyttö.

Tuorevesisäiliöstä pumpataan vettä keittiöön, pesualtaaseen, suihkuun, WC:hen ja lämminvesivaraajaan. Vesijärjestelmän letkut ovat elintarvikelaatua.

Vesipumppu on sijoitettu tuorevesisäiliöön. Käyttövesihanoissa on kytkin, joka käynnistää vesipumpun, kun hana avataan.



Vesipumppu.

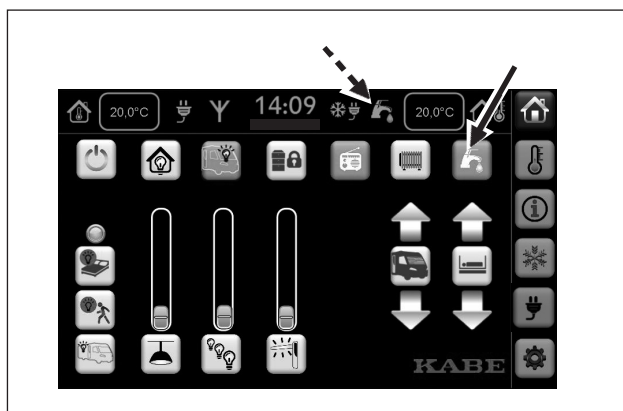
Jotta vesipumppu voidaan käynnistää, se on ensin aktivoitava matkailuauton ohjauspaneelista.

Vesipumppu ei saa olla aktivoituna ajon aikana eikä silloin, kun matkailuauto jätetään vaille valvontaa.

Lämminvesi on tuorevettä, joka lämmitetään pannun lämminvesivaraajalla. Lämminvesi pumpataan siis samalla vesipumpulla kuin kylmä vesi.

Lämmittimen tulee olla toiminnassa veden lämmittämiseksi. Katso myös lämmittimen selostus.

Anna lämminvesivaraajan huuhtoutua puhtaaksi aina ennen sen käyttöä, etenkin pitkähkön seisokin jälkeen. Jatkuvassa käytössä on lämminvesivaraaja tyhjennettävä suunnilleen kerran kuukaudessa, jotta varaajaan saadaan uusi ilmatyyny.



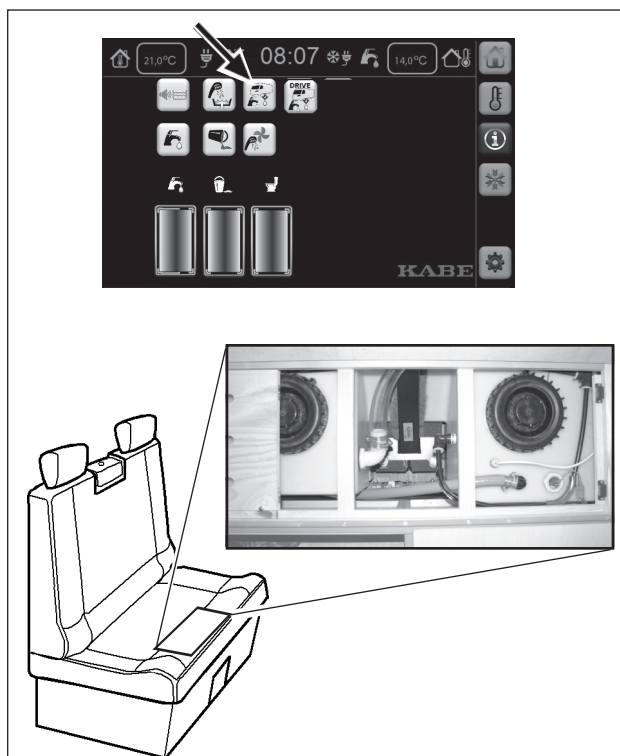
Merkki osoittaa, että vesipumppu on aktivoitu.

Tyhjennä tuorevesisäiliö painamalla ohjauspaneelin symbolia. Sähköohjattu venttiili avaa poistoventtiilin. Vesi valuu ulos matkailuauton alta.

Sulje venttiili painamalla uudestaan ohjauspaneelin symbolia.

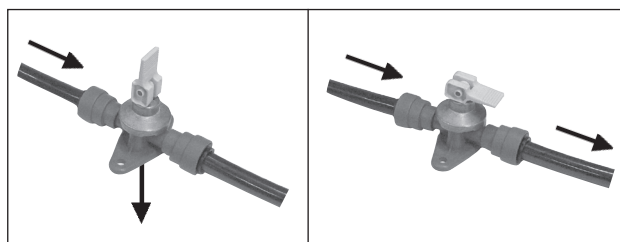
Jotta vesi voisi poistua järjestelmästä, on matkailuauton vesihanat aukaistava siten, että vesijohtoihin pääsee ilmaa samalla kun vesi juoksee pois (sekä kylmä että lämmin vesi).

Tuorevesisäiliö on puhdistettava aika ajoin. Irrota säiliön päällä olevat kaksi kantta säiliön sisäosan puhdistusta varten. Puhdista säiliö tiskiaineella ja astianpesuharjalla harjaamalla. Huuhtelee vesisäiliö ja vesijohdot, ennen kuin säiliöön täytetään jälleen tuoretta vettä.



Tuorevesisäiliön tyhjennys.

Lämminvesivaraaja tyhjenetään erillisellä tyhjennysventtiilillä, joka sijaitsee pannun vieressä, Vesi virtaa ulos matkailuauton alta. Katso myös lämmittimen selostus.



Lämminvesivaraajan tyhjennysventtiili. Auki-asento ja kiinni-asento.

Kuvassa on sähkötoiminen venttiili.

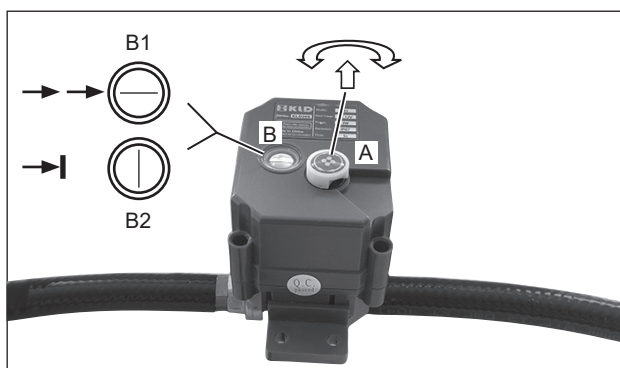
Venttiiliä voidaan käyttää manuaalisesti säätönupilla (A). Venttiilin näytössä (B) näkyvä viiva osoittaa venttiilin tilan.

B1 Venttiili on auki. (Viiva on samansuuntainen letkun kanssa.)

B2 Venttiili on suljettu.

Nosta säätönuppia ja käännä sitä useita kierroksia, kunnes viiva on haluamassasi asennossa.

Paina säätönuppi alas manuaalisen käytön jälkeen.

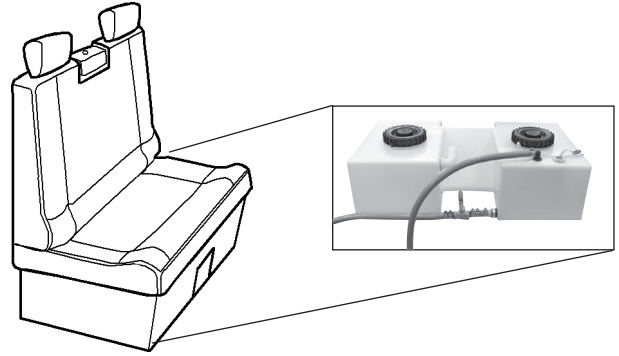


Tuorevesisäiliön tilavuus:

Royal:	90 litraa
Crown:	90 litraa
Imperial:	90 litraa (Valinnainen 150 litraa)
Van:	83 litraa

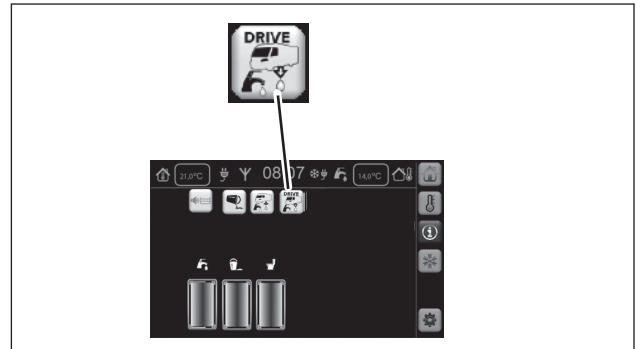
Ennen matkaa voidaan valita kuljetustila. Silloin tuorevesisäiliössä olevan veden määrä pienenee noin 20 litraan. Nämä 20 litraa vettä sisältyvät matkailuvaunun painoon.

Kun vesisäiliö sisältää yli 20 litraa vettä, ylimääräinen vesimäärä lasketaan kuormaksi.



Valitse kuljetusasento painamalla ohjauspaneelin kuvaketta. Tämän jälkeen vesi valuu ulos matkailuauton alle, kunnes säiliössä on jäljellä noin 20 litraa vettä.

Kun käynnistät matkailuauton moottorin, sähköjärjestelmä mittaa säiliössä olevan veden määrän. Jos säiliössä on yli 20 litraa vettä, järjestelmä antaa äänimerkin. Ohjauspaneelissa näkyy "Tiedot"-valikko



Valitse ohjauspaneelista kuljetustila. Vesi valuu matkailuauton alle, kunnes säiliössä on jäljellä noin 20 litraa.

HUOM!

Jos vesimäärää lisätään 90 litraan, lasketaan Lisävesimäärä lasketaan kuormaksi. Varmista, ettei matkailuauton kokonaispaino ylitä.

Jos matkailuauto ei ole täysin tasaisella alustalla, vaunun asento voi vaikuttaa vesimäärän mittaukseen.

Jos vesijärjestelmä on vaarassa jäätyä, se on tyhjennettävä ohjekirjan ohjeiden mukaan.

Tuorevesisäiliötä puhdistettaessa on myös ylitäyttösuojan letku huuhdeltava puhtaaksi.

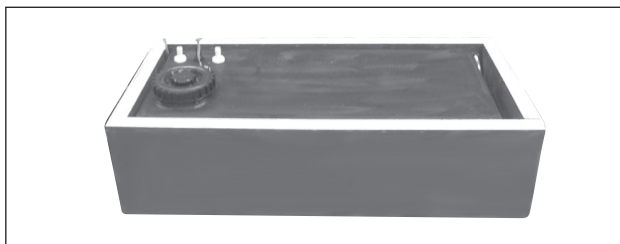
HARMAAVESIJÄRJESTELMÄ

Harmaavesi on astianpesualtaasta, käsienpesualtaasta ja suihkusta poistuvaa vettä.

Harmaavesisäiliön tilavuus on noin 90 litraa.

Harmaavesisäiliö on valmistettu muovista ja asennettu suojaavaan, eristettyyn laatikkoon. Harmaavesisäiliö on suojassa pakkaselta, kun matkailuauton lämmitys on kytketty.

Harmaavesisäiliö on matkailuauton takaosassa asuntonosan lattiasa.



Harmaavesisäiliö



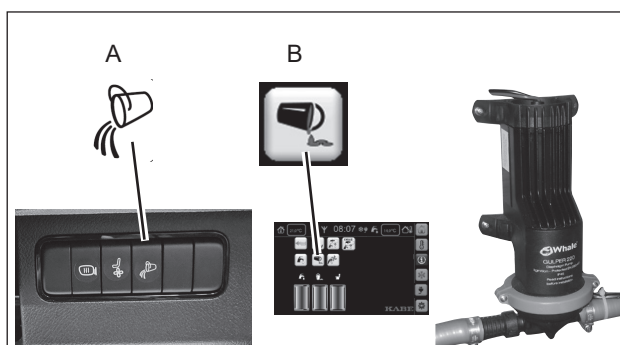
Harmaavesisäiliö on asennettu matkailuauton taka-akselin viereen.

Tyhjennä harmaavesisäiliö pumpaamalla vesi pois tyhjennuspumpun avulla. Pumppu on sijoitettu eri matkailuautomalleissa hieman eri tavoin.

Tyhjennä harmaavesisäiliö käynnistämällä tyhjennuspumppu virtakytkimestä (A). Tyhjennuspumppu voidaan käynnistää myös ohjauspaneelista (B) (Valikko Tiedot).

Tyhjennuspumppua voidaan käyttää vain, kun auton moottori on sammutettu.

Kerää harmaavesi sopivaan astiaan ja tyhjennä se tavalliseen vessaan tai muuhun hyväksytyyn tyhjennyspisteeseen.



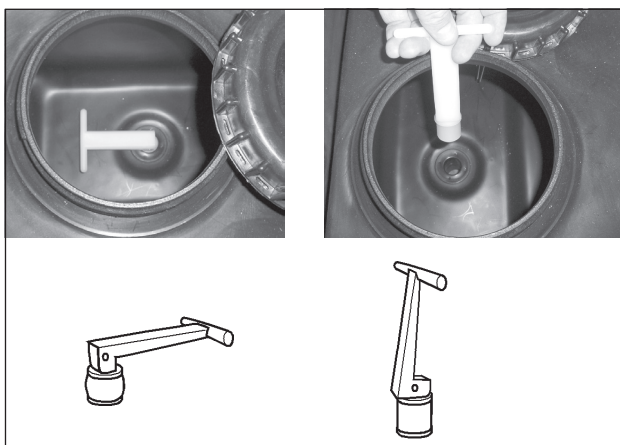
Harmaavesisäiliön tyhjennuspumppu kytkimineen.

Harmaavesisäiliö on puhdistettava kerran kuukaudessa hajunmuodostuksen välttämiseksi. Lämpimällä ilmalla hajua syntyy helpommin kuin kylmällä ilmalla.

Puhdista harmaavesisäiliö huuhtelemalla pois lieju ja saostumat, joita kerääntyy säiliön pohjaan.

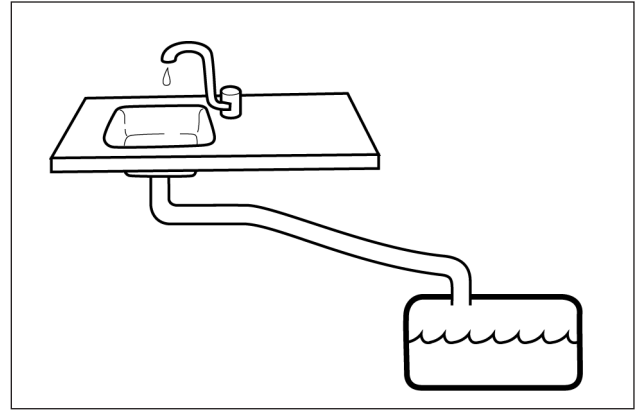
Harmaavesisäiliön tulppa on valmistettu kumista ja se laajenee, kun kahva käännetään alas. Irrota pohjatulppa kääntämällä kahva ylös ja vetämällä tulppa suoraan ylös.

Tyhjennystä ja puhdistusta koskevat ohjeet on esitetty luvussa "Käyttö".



Puhdistusaukot ja kumitulppa.

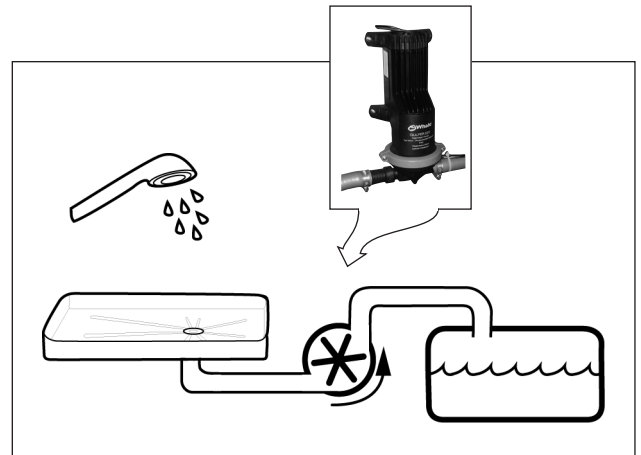
Harmaavesi keittiöstä ja pesualtaasta valuu painovoimaisesti harmaavesisäiliöön.



Harmaavesi keittiöstä ja pesualtaasta.

Tietyissä malleissa vesi pumpataan suihkun lattialta harmaavesisäiliöön erillisellä pumpulla. Pumppu käy suihkua käytettäessä. Kun suihku suljetaan, myös pumppu pysähtyy, tosin viiveellä niin, että se ehtii pumppaamaan kaiken veden pois.

Suihkun lattiassa olevaa poistoliitäntää ei voi tyhjentää täysin tyhjäksi suihkun pumpulla. Siihen jää aina pieni määrä vettä. Jos on olemassa jäätymisvaara, on suihkun poistoliitäntä suojattava jäätymiseltä kaatamalla siihen jäätymisenestoainetta.



Suihkun harmaavesipumppu.

HUOM!

Alkoholi vahingoittaa suihkutilan lattiaa.

Alkoholia sisältävä jäätymisenestoaine on huuhdeltava vedellä välittömästi pois lattialta.



Pumppua suihkun poistoliitäntässä voidaan ohjata manuaalisesti matkailuauton ohjauspaneelissa olevalla painikkeella.

JÄÄTYMISVAARA

Jos matkailuauto on poissa käytöstä pakkasessa, on erittäin tärkeää tyhjentää kaikki vesi tuorevesi- ja viemärijärjestelmästä, jotta vältetään jäätymisestä aiheutuvat vauriot.

Varmista, että vesi on tyhjennetty seuraavista osista:

- Tuorevesisäiliö
- Vesipumppu
- Lämminvesivaraaja
- Sekoittajat (käyttövesihanat)
- Harmaavesisäiliö
- Suihkun letku (myös tavaratilassa mahdollisesti oleva suihku)
- Suihkun viemäri
- WC

Jätä kaikki vesihanat auki (myös tyhjennyshanat). Vesihanojen on oltava haaleassa asennossa, jotta sekä kylmä että lämmin puoli tyhjenee.

Huomautus

Takuu ei kata jäätymisestä johtuvia vesijärjestelmän osien rikkoutumisia.

KÄYMÄLÄ

KABE TravelMasterin käymälän tyyppi riippuu auton mallista.

- Polttokäymälä Cinderella Motion (vain tietyissä malleissa tai tehdasasenteisena valinnaisvarusteena)
- Kasetti-WC Thetford C263

POLTTOKÄYMÄLÄ CINDERELLA MOTION

Käymälä on tarkoitettu vain ihmisulosteille ja WC-paperille.

Käytä käymälässä ulosteille tarkoitettua paperipussia.
Käytä uutta paperipussia jokaisella käymäläkäynnillä.

Käymälässä käynnin jälkeen "huuhtelu" suoritetaan painamalla käynnistuspainiketta.

Ennen kuin poltto voi alkaa, on paperipussin pudottava tuhka-astiaan. Jos pussi on kevyt, se ei ehkä putoa oikeaan paikkaan. Tarvittaessa voidaan pussin painoa lisätä kaatamalla siihen hieman vettä.

Polttokäymälä polttaa ulosteen vähän kerrallaan nestekaa-sua käyttämällä. Varmista, että kaasua on käytettävissä ja että kaasuventtiilit ovat auki käymälään.

Poltto edellyttää myös, että elektroniikka toimii. Matkailu-auton 12V on oltava käytettävissä polton aikana.

Käymäläjätteen poltto kestää noin 1-2 tuntia. Käymälän kannen on oltava suljettuna, ennen kuin poltto toimii.

Käymälää voidaan käyttää, vaikka poltto on kesken. Poltto keskeytyy, kun kansi avataan. Poltto ei jatku käymälän käytön aikana.

Poltto käynnistyy uudelleen, kun käynnistuspainiketta painetaan.

Käymälän paneelissa oleva merkkivalo osoittaa käymälän toimintatilan.

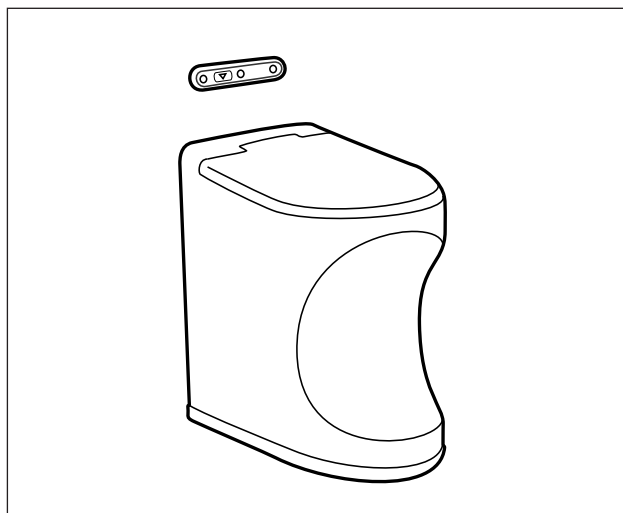
- Vihreä valo tarkoittaa normaalitilaa.
- Keltainen valo tarkoittaa, että poltto on käynnissä.
- Punainen valo ilmaisee toimintahäiriön.

Käymälän polttotoiminto vaatii hyvän ilmanvaihdon. Varmista, että sekä tulo- että poistoilmanvaihto ovat esteettömät. Esimerkiksi lumi ei saa estää käymälän ilmanvaihtoa. Tarvittaessa savupiippuun voidaan asentaa jatke. Savupiipun jatke ei saa olla paikallaan ajon aikana.

Käymälä on huollettava valmistajan ohjeiden mukaisesti. Suositeltu huoltoväli:

- Tyhjennä tuhkakulho vähintään kerran viikossa.
- Puhdista tuhkakulho joka kolmannella tyhjennyskerralla.
- Puhdista katalysaattori ohjeen mukaisesti.

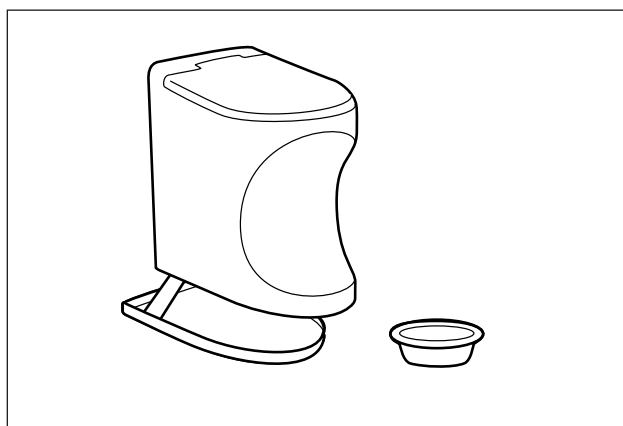
Katso valmistajan käyttöohjeesta seikkaperäiset käyttö- ja huolto-ohjeet.



VAROITUS!

Käymälä on tarkoitettu vain ihmisulosteille ja WC-paperille.

Muun materiaalin polttaminen voi olla vaarallista.



WC THETFORD C263

Valmistautuminen käyttöön

Ennen WC:n käyttöä valutetaan noin 2 litraa vettä niin, että säiliön pohja peittyy. Kaada sen jälkeen saniteettinestettä tyhjennysputken kautta (ei WC-istuimen kautta).

Saniteettinestettä on saatavana KABE-jälleenmyyjiltä.

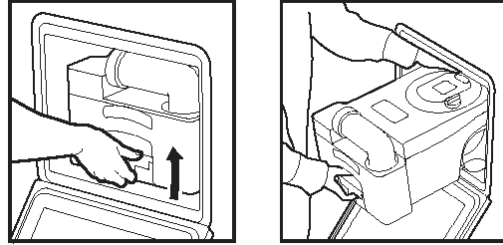
Kun WC:n säiliö on melkein täysi, syttyy täyttymisen merkkilamppu, joka on huuhtelupainin vieressä.

Tyhjennä säiliö ennen kuin täyttymisen merkkilamppu syttyy.

WC:si käyttö

WC:n käyttö:

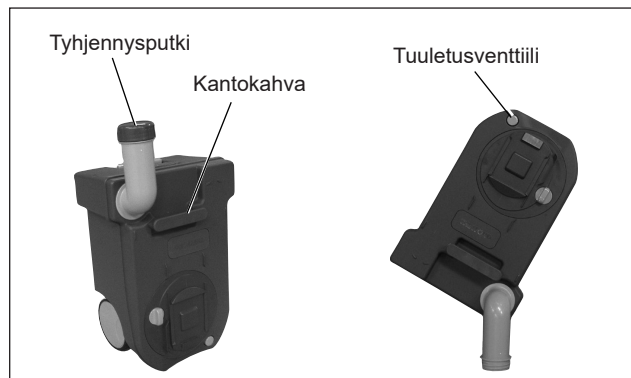
1. Käännä WC-istuin haluttuun asentoon.
2. Avaa WC:n venttiililäppä vivulla.
3. Huuhtelee WC käytön jälkeen painamalla huuhtelupainiketta. Vesi pumpataan tuorevesisäiliöstä, edellyttäen, että kytkin "WATER PUMP" matkailuauton ohjauspaneelissa on asennossa "ON".
4. Sulje WC:n venttiililäppä.



Säiliön tyhjentäminen

WC:n tyhjentäminen:

1. Sulje WC:n venttiililäppä.
2. Vedä jätesäiliö kuvan mukaisesti oikealle.
3. Kanna jätesäiliötä kantokahvasta. Käännä tyhjennysputki jätesäiliötä kannettaessa niin, että se osoittaa ylöspäin (ks. kuva).
4. Tyhjennä jätesäiliö tavalliseen WC:hen tai muulle hyväksytylle tyhjennysasemalle. Paina tuuletusventtiiliä (ks. kuva). Älä paina tuuletusventtiiliä, ennen kuin tyhjennysputki on suunnattu alaspäin.



Huomautus

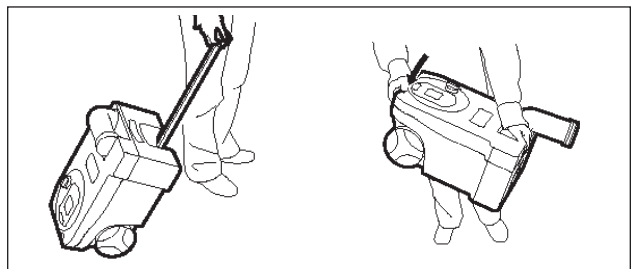
Älä paina ilmausventtiiliä, ennen kuin tyhjennysputki on suunnattu alas.

Puhdistus

WC:n ja jätesäiliön puhdistus on tärkeää WC:n moitteettoman toiminnan kannalta.

Käytä vain suositeltuja puhdistusaineita. Vältä kotitalouksille tarkoitettuja aineita, koska ne voivat sisältää liuotainaineita, jotka vahingoittavat WC:n tiivisteitä ja muita osia.

WC:n puhdistus- ja huolto-ohjeet on esitetty erillisessä käyttö- ja huolto-ohjeessa.



SÄHKÖJÄRJESTELMÄ

KABE TravelMaster -matkailuauton sähköistys käsittää kolme eri sähköjärjestelmää:

- Sähköjärjestelmä 230VAC.
Käytetään lämpöpannun sähköpatruunan, jääkaapin ja akkulatorin syöttöä varten.
- Asunto-osan 12V-järjestelmä.
Käytetään asunto-osan useimpia sähkötoimintoja varten, esim. valaistus, vesipumput ja jääkaappi.
- Auton 12V-järjestelmä. Käytetään ajovalaistusta, käynnistysmoottoria ja muita autossa ja ajossa tarvittavia sähkötoimintoja varten. Katso auton käyttöohjekirja.

SÄHKÖJÄRJESTELMÄ 230VAC

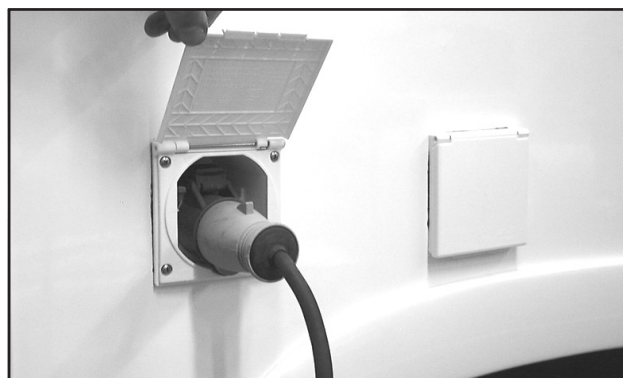
Sähköjärjestelmää 230VAC käytetään lämmittimen sähköpatruunan, kiertovesipumpun, jääkaapin ja akkulatorin syöttöön.

Suurin sallittu liitäntäteho on 3600W (16A).

Sähköjärjestelmää 230VAC varten matkailuauton sähkökeskukseen liitetään syöttökaapeli, jonka tulee olla hyväksytty ulkokäyttöön ja liitäntäteholle 3600W (16A). (Kaapelin poikkipinta vähintään 2,5 mm².)

Yhdistä sähkökaapeli maadoitettuun pistorasiaan.

KABE suosittelee käyttämään sähkökaapelia, jossa on sisäänrakennettu maasulkusuoja.



Liitäntä 230VAC-järjestelmää varten.



VAROITUS!

Tapaturmavaara!

Käytä ulkokäyttöön hyväksyttyä sähkökaapelia.

Sijoita kaapeli siten, että se ei pääse vaurioitumaan.

Vaurioitunut kaapeli on vaihdettava uuteen.

Jännitehäviö voi vaikuttaa matkailuauton sähkölaitteisiin siten, että ne eivät toimi tyydyttävästi.

Mitä pidempi käytössä oleva kaapeli on, sitä suurempi on jännitehäviö. Oheisissa taulukoissa on esitetty jännitehäviöt eri pituisilla kaapeleilla.

Tietyillä leirintäalueilla voi virransyötön jännite olla niinkin alhainen kuin n. 180-190V (etenkin talvella kulutuksen ollessa huomattavaa).

Jos sähkökaapelia säilytetään kaapelikelalla, on kaapeli kelattava ensin kokonaan kelalta pois ennen kytkemistä. Kaapeli toimii kaapelikelalla sähkökäämin tavoin, mikä merkitsee kuumenemista ja tehonhukkaa (jännitehäviötä) kaapelikelalla. Kaapeli kuumenee tällöin huomattavasti suurella virrankulutuksella.

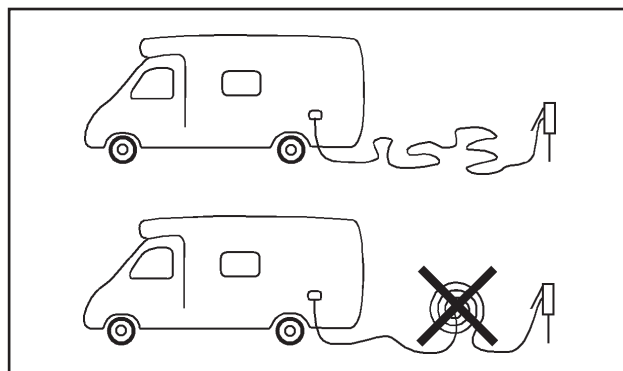
On myös varmistettava, että kaapeli ei pääse vaurioitumaan ja että kaapelin pistoke on hyvin paikoillaan.

10A	10m	20m	30m	40m	50m
1,5 mm ²	2,2V	4,4V	6,6V	8,8V	11V
2,5 mm ²	1,4V	2,7V	2,8V	5,4V	7V

Jännitehäviö kaapelissa 10A kuormituksella.

15A	10m	20m	30m	40m	50m
1,5 mm ²	3,3V	6,6V	9,9V	13,2V	16,5V
2,5 mm ²	2V	4V	6V	8V	10V

Jännitehäviö kaapelissa 15A kuormituksella.



Kaapeli on kelattava kokonaan kaapelikelalta pois.

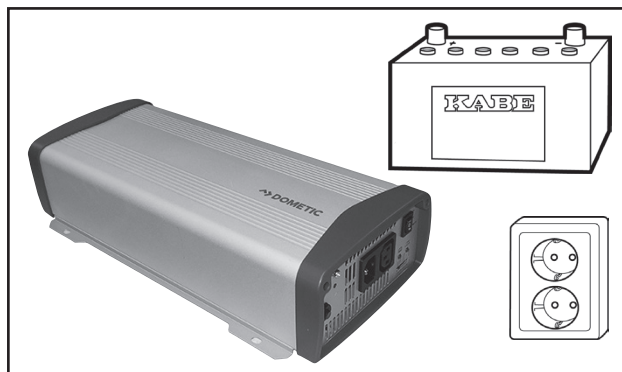
INVERTTERI 12V – 230V

Osa malleista on varustettu invertterillä (tehdasasenteinen lisävaruste muissa malleissa).

Invertteri muuntaa akun 12V tasajännitteen 230V vaihtojännitteeksi. Näin matkailuauton pistorasioista saadaan 230V jännite myös silloin, kun matkailuautoa ei ole liitetty kiinteään sähköverkkoon.

Invertteriä käytetään asunto-osan akulla.

Kun 230V jännitettä käytetään invertteristä, akku kuormittuu. Akun varaustaso laskee nopeasti, kun 230V jännitettä käytetään invertteristä.

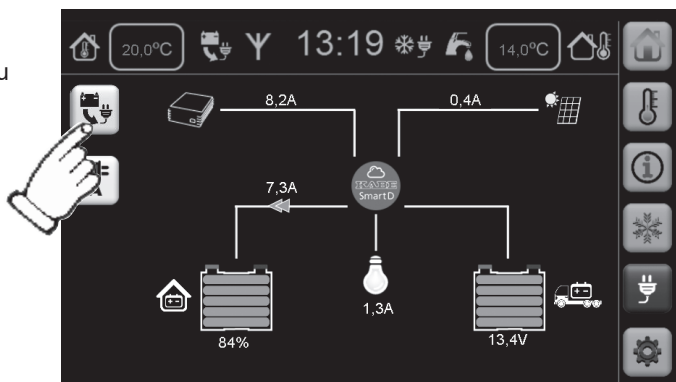


Invertteri

Kun matkailuauto on liitetty kiinteään sähköverkkoon, invertteri käyttää verkosta saatavaa 230V jännitettä. Akku ei kuormitu. Kaikki matkailuauton pistorasiat on silloin kytketty kiinteään sähköverkkoon.

Invertteri käynnistetään ja suljetaan matkailuauton ohjauspaneelista.

Sulje invertteri, kun sitä ei käytetä säästääksesi akkua (vaikka 230V jännitettä ei käytettäisi).



Käynnistä ja sulje invertteri ohjauspaneelista.

Invertterin maksimiteho on 1800W. Mitä suurempaa tehoa käytetään, sitä nopeammin akun varaustaso laskee.

Jos akun varaustaso laskee liian alas, invertteri sulkeutuu automaattisesti. Akku on ladattava.

Jos invertteri kuumenee liikaa, se sulkeutuu automaattisesti. Varmista, ettei invertterin ilmanvaihtoaukot ole tukossa.

Jos invertteriä kuormitetaan liian suurella teholla, invertterin automaattisulake laukeaa. Pistorasioista katkeaa silloin virta, vaikka matkailuauto olisi liitettynä kiinteään sähköverkkoon.

Palauta sulake painamalla invertterissä olevaa automaattisulakkeen painiketta (Breaker).

Muista, että jotkut laitteet tarvitsevat erityisen paljon tehoa käynnistyshetkellä.

Invertterin 230V lähtöön on asennettu vikavirtakatkaisin. Se tarkoittaa, että matkailuautossa on kaksi vikavirtakatkaisinta, kun se on liitettynä kiinteään sähköverkkoon.



Invertteriin on asennettu vikavirtakatkaisin.

Matkailuauton jääkaappia ja lämmityslaitetta ei ole kytketty invertteriin. Jääkaappia ja lämmityslaitetta voidaan käyttää vain 230V jännitteellä, kun matkailuauto on liitettynä kiinteään sähköverkkoon.

Katso lisätiedot valmistajan ohjeista.

PÄÄVIRTAKYTKIN 12V-JÄRJESTELMÄ

Asunto-osan 12V-järjestelmässä on avaimella varustettu pääkatkaisija.

Pääkatkaisija katkaisee virran syötön akusta. Tällöin kaikki asunto-osan toiminnot ovat virrattomia.

Katkaise virta pääkatkaisijalla, kun matkailuautoa ei käytetä. Se säästää akkua ja vähentää siten vaaraa, että akku pääsee tyhjentymään.

Kun virta kytketään pääkatkaisijalla, sähköjärjestelmä aloittaa lyhyen aikaa kestävästä käynnistysvaiheesta. Asunto-osan sähköisiä toimintoja ei voi käyttää, ennen kuin käynnistysvaihe on suoritettu.

Jos matkailuauto on liitetty 230 V -järjestelmään, asunto-osan akku ja matkailuauton käynnistysakku latautuvat, vaikka pääkatkaisin olisi suljettuna.



HÄLYTYS MOOTTORIN KÄYNNISTYKSEN YHTEYDESSÄ

Sähköjärjestelmä laukaisee hälytyksen, jos moottori käynnistetään silloin, kun:

- matkailuauto on liitetty 230VAC-verkkoon tai
- antenni nostettu ylös.

Hälytyksessä kuuluu äänimerkki ja ohjauspaneelissa näkyy vastaava hälytysmerkki.

ASUNTO-OSAN 12V-JÄRJESTELMÄN YLEINEN TEKNINEN KUVAUS

Asunto-osan 12V-järjestelmä koostuu edistyksellisestä elektronisesta "Smart D" -järjestelmästä.

Ohjauspaneeli näyttää ajankohtaista tietoa järjestelmästä. Ohjauspaneelin näyttö reagoi kosketukseen (kosketusnäyttö). Järjestelmälle annetaan käskyjä painamalla ohjauspaneelin kuvia (painikkeita).

"Smart D" on väyläjärjestelmä. Se tarkoittaa, että sähköisiä toimintoja ohjataan järjestelmän ohjelmalla. Ohjelman elektroniikka on integroitu ohjauspaneeliin (M).

Järjestelmän ohjelma kommunikoi matkailuauton eri osissa olevien sähkölähtöjen (output) ja -tulojen (input) kanssa. Tuloilla ja lähdöillä varustetut elektroniikkayksiköt on nimetty N1-N6. (Tietty mallit N1-N5.)

Sähkön kuluttajat (lamput, pumput ja vastaavat) on kytketty lähtöihin (output). Näin järjestelmä voi syyttää (käynnistää) tiettyyn lähtöön kytketyn sähkön kuluttajan. (A)

Useimmat asunto-osan virtakatkaisimet on kytketty tuloihin (input). Ohjelma lukee tulosta, ja siten myös virtakatkaisimen asennon. Järjestelmä suorittaa virtakatkaisimelle tarkoitetun toiminnon. (A)

Esimerkki:

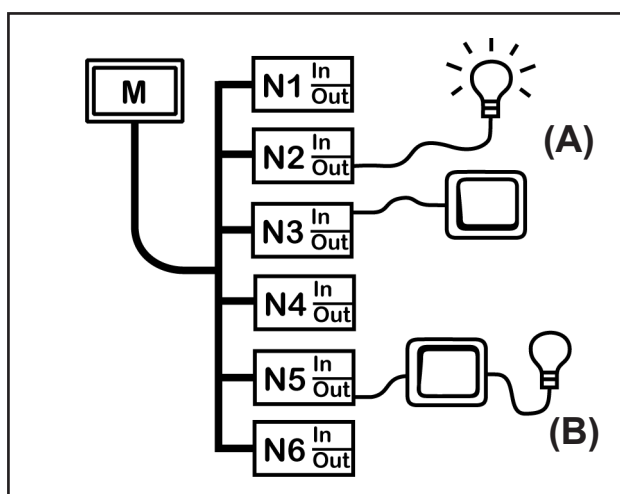
Haluat syyttää lampun. Paina virtakatkaisinta. Ohjelma lukee tulosta, että virtakatkaisin on aktivoitu. Ohjelma käskää lähtöä päästämään virtaa lampuun. Lamppu syttyy.

Matkailuauton joissakin tiloissa on virtakatkaisimia, jotka on kytketty sähkön kuluttajiin perinteisellä tavalla. Silloin virtakatkaisin on sijoitettu niin, että se katkaisee virran lähdön ja kuluttajan väliltä. (B)

- Kun virtakatkaisin on päältä kytketyssä asennossa, yhteys on katkaistu. Ohjelma ei voi syyttää (käynnistää) sähkön kuluttajaa.
- Kun virtakatkaisin on päälle kytketyssä asennossa, ohjelma pystyy syyttämään tai sammuttamaan (käynnistämään tai pysäyttämään) sähkön kuluttajan.



Ohjauspaneeli (M).



Väyläjärjestelmässä on sähköiset tulot ja lähdöt yksiköissä N1-N6.



Väyläjärjestelmän yksikkö N1 on nimetty: Dometic Smart D 12V Distribution Box.



Väyläjärjestelmän yksiköt N1-N6 on nimetty: Dometic Smart D I/O Card.

OHJAUSPANEELI

Ohjauspaneelit valikot kuvataan seuraavassa luvussa. Käyttöohjekirjassa kuvataan kaikki toiminnot, jotka ovat mahdollisia. Matkailuauton ohjauspaneelissa näytetään vain ne toiminnot, jotka ovat käytettävissä.

Ohjauspaneeli sammuu

Ohjauspaneeli sammuu, jos siihen ei ole koskettu muutama sekuntiin. Sytytä ohjauspaneeli lyhyellä kosketuksella.

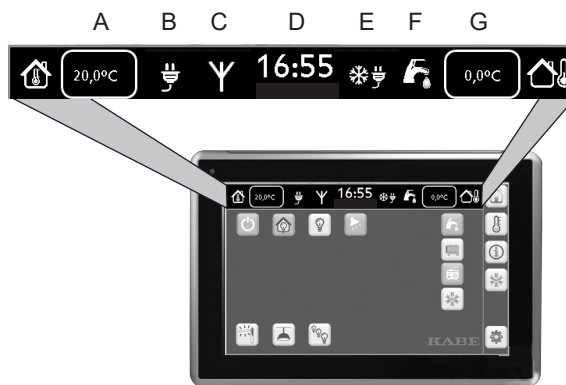
Tila-alue

Tila-alue ohjauspaneelin yläosassa näyttää voimassa olevat arvot (nykyisen tilan) ja mahdolliset hälytykset.

Tila-alueen tiedot näytetään samalla tavalla riippumatta siitä, mikä valikko on valittuna.

Tila-alueella näytetään seuraavat tiedot:

- A Lämpötila matkailuauton sisällä
- B Symboli 230V on liitetty
- C Symboli TV-antenni on ylhäällä
- D Aika ja päivämäärä
- E Symboli Tunturikytkentä on valittu
- F Symboli Vesipumppu on valittu
- G Ulkolämpötila

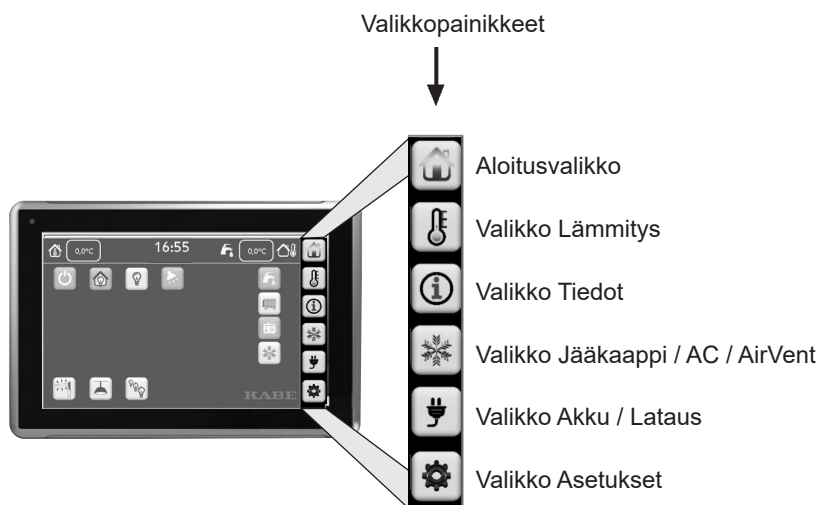


Valikon valitseminen

Valikkopainikkeilla valitaan, mikä valikko näytetään ohjauspaneelissa.

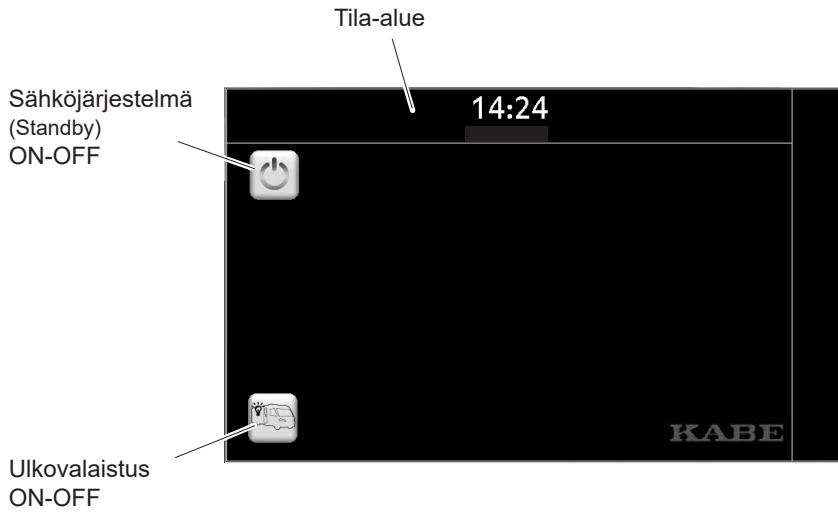
Kussakin valikossa on toimintoja, jotka käynnistetään valikon painikkeita painamalla.

Kukin valikko kuvataan seuraavissa luvuissa.

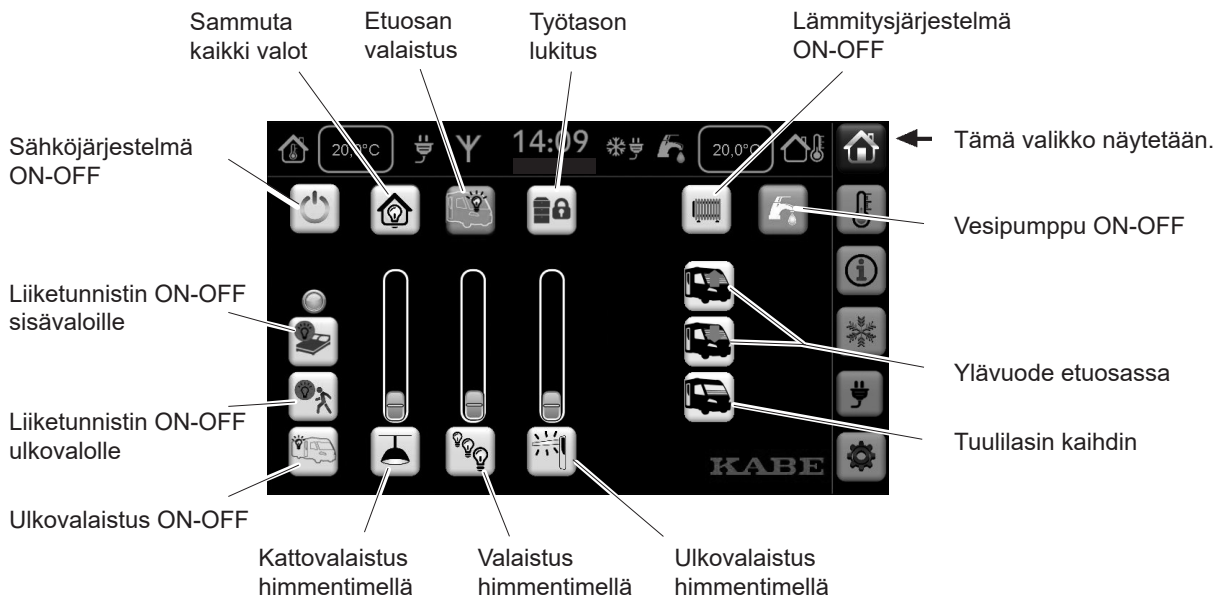


Sähköjärjestelmä suljettu (Standby)

Myös silloin, kun sähköjärjestelmä on suljettuna, on ohjauspaneelista valittavissa joitakin toimintoja.



Aloitussivusto



Valikko Lämmitys

Lämmittimen ohjauspaneeli on sijoitettu vaatekaappiin, mutta tavallisimmat toiminnot ovat saatavilla myös tässä matkailuauton ohjauspaneelin valikossa.

Lämmitys-järjestelmä ON-OFF

Prioriteettiasetus

- Sähkö
- Kaasu

Tunturikytkentä

- Lämmitin
- Jääkaappi

Lämpötilan yöpudotus. Ks. huomautus A alla.

Haluttu lämpötila

Lisälämminvesi

Sähköpatruuna OFF-1-2-3 kW

Nestekaasulämmitys OFF-ON

Tiedot käytössä olevista toiminnoista

Puhallin. Säädettävä nopeus.

Lämpötila-anturin valinta:

- Istuinryhmä
- Sänky
- Alde-käyttöpaneeli
- Automaattinen valinta

EisEX, 12 V:n sähkölämmitys kaasusäätimelle. ON-OFF

Puhaltimet tuulilasi

Tämä valikko näytetään

Lattialämmitys

Huomautus A:
Lämpötilan yöpudotus.

Aktivoi yöpudotus valittuina kellonaikoina.

Aktivoi yöpudotus toistaiseksi (ei aikarajaa).

Lämpötila yöpudotuksen aikana.

Yöpudotuksen alkamis-/päättymisaika.

Valikko Tiedot

Hälytys tuorevesisäiliön täytössä.

- 1 Aktivoi hälytys painamalla symbolia ennen tuoreveden täyttöä.
- 2 Kun säiliö on täynnä, hälytys käynnistyy.
- 3 Sulje hälytys painamalla uudestaan symbolia.

The screenshot shows a control panel with the following elements:

- Top left: Home icon, temperature 21,0°C, signal strength, time 08:07, battery level, and temperature 14,0°C.
- Top right: Home icon, a house with a water drop icon, and a house with a water drop icon.
- Center: A grid of icons including a shower, a toilet, a sink, and a car labeled 'DRIVE'.
- Bottom: Three vertical bars representing water tank levels for 'Tuorevesisäiliön taso', 'Harmaavesisäiliön taso', and 'Ruskeavesisäiliön taso (vain tyhjä/täysi)'.
- Right side: A vertical menu with icons for a house, a house with a water drop, a house with a water drop, a house with a water drop, a house with a water drop, a house with a water drop, and a gear.

Labels pointing to the screenshot:

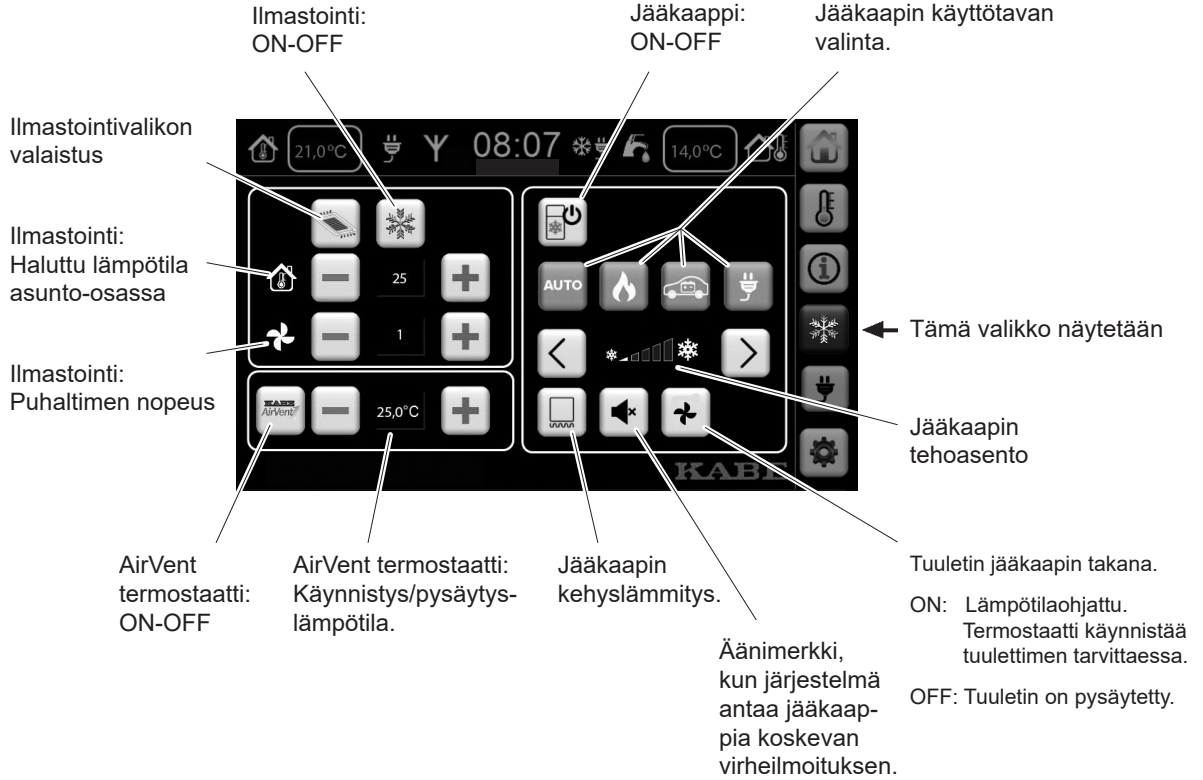
- Suihkualtaan tyhjennuspumppu ON-OFF
- Harmaavesisäiliön tyhjennuspumppu. ON-OFF
- Tuorevesisäiliön tyhjennys
- Tuuletin suihkussa ON-OFF
- Kuljetusasento. Tyhjentää säiliössä olevaa vettä, kunnes jäljellä on noin 20 litraa.
- Verkostovesi ON-OFF
- Tämä valikko näytetään
- Tuorevesisäiliön taso.
- Harmaavesisäiliön taso.
- Ruskeavesisäiliön taso (vain tyhjä/täysi).

Valikko Jääkaappi / AC / Airvent

Jääkaapin toimintoja voidaan säätää ohjauspaneelista. Lue myös valmistajan käyttöohje.

Valikko Ilmastointi on vain matkailuautoissa, joissa on tehdasasennettu ilmastointi.

AirVent-valikko tarkoittaa termostaattia. AirVent-puhallin käynnistetään ja sitä säädetään kattoluukun luona olevasta puhaltimen paneelista.



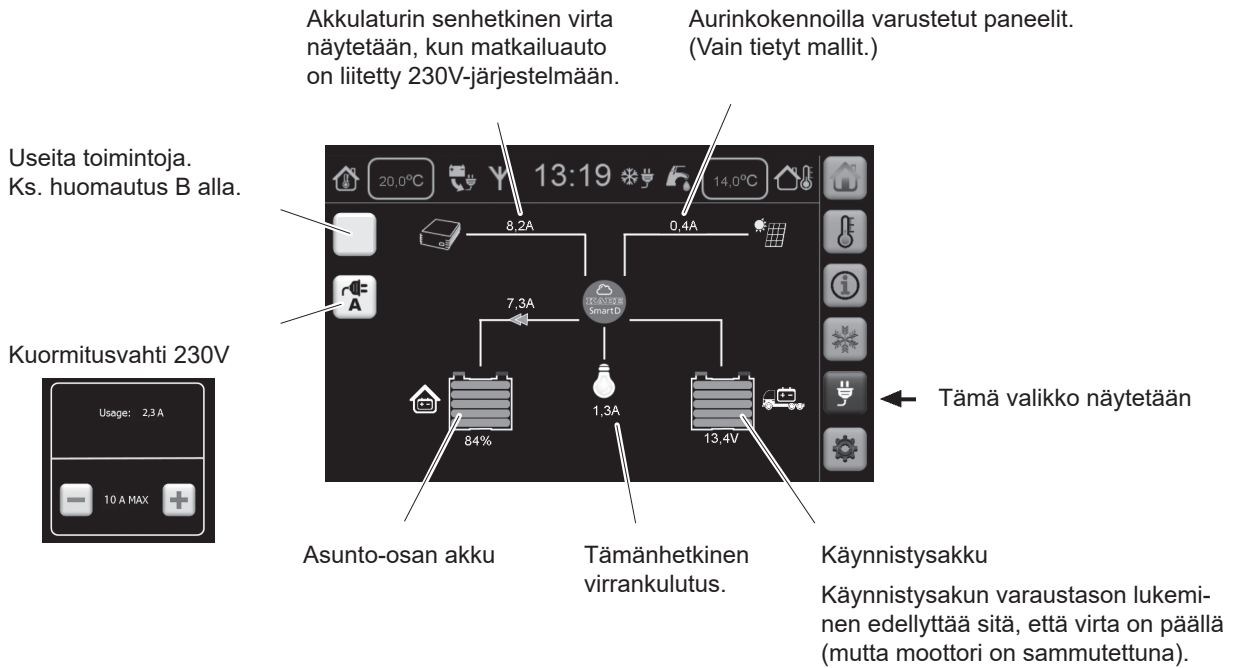
Valikko Akut ja akkujen lataaminen

Tässä valikossa näkyy akkujen varaustaso.

Lamppukuvake osoittaa sähköjärjestelmän senhetkisen virrankulutuksen.

Joissakin malleissa on anturit, jotka mittaaavat virtaa sähköjärjestelmän eri osissa. Valikossa näkyvät tämänhetkinen kulutus ja lataaminen.

Tehdasasenteisella aurinkopaneelilla varustetuissa matkailuautoissa näkyy aurinkopaneelista saatava virta.



Huomautus B:

Painikkeen toiminto riippuu siitä, onko matkailuauto liitetty 230V sähköverkkoon.



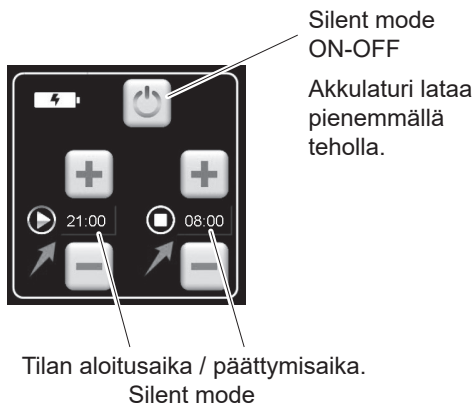
Invertteri 12VDC - 230VAC
ON-OFF

Näytetään vain silloin, kun matkailuautoa ei ole liitetty 230V verkkoon.



Akkulaturin äänetön (Silent mode) tila ajastuksella (alennettu teho).

Näytetään vain, kun 230V on liitetty.



Valikon asetukset



AKUT JA AKUN LATAUS

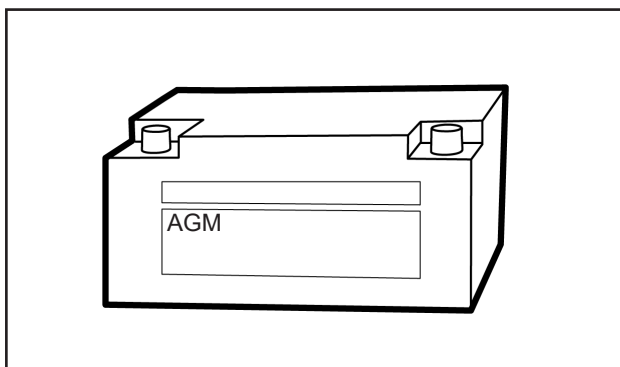
Asunto-osan akku

Asunto-osan 12V-järjestelmää käyttää muovikoteloon sijoitettu akku.

Asunto-osan akku on nk. vapaa-ajan akku.

Asunto-osan akku on AGM-tyyppinen. Lyijyakulle on hyväksi, kun sitä käytetään. Akun lataus vähenee silloin, kun sitä ei käytetä.

Akkua vaihdettaessa myös uuden akun tyyppin on oltava AGM. Matkailuauton sähkölaitteet on tarkoitettu tälle akkutyypille. Muuntyyppinen akku voi vaurioittaa matkailuautoa.



Asunto-osan akku.

Auton käynnistysakku

Auton 12V-järjestelmä toimii käynnistysakulla, joka on sijoitettu moottoritilaan.

Auton 12V-järjestelmää käytetään auton liikennöintitoimintoihin.

Tietyissä malleissa on kuljettajan paikan lattiassa lämmitysmatto. Käynnistysakkuun pääsee käsiksi nostamalla lämmitysmattoa.

Auton 12V-järjestelmä on selostettu ja sitä koskevat ohjeet on esitetty auton ohjekirjassa.



VAROITUS!

Palovaara.

Käytä matkailuauton asunto-osassa vain AGM-tyyppistä 12 V -akku.

Lataus ajon aikana

Ajon aikana sekä auton käynnistysakku että asunto-osan akku latautuvat.

Lataus akkulaturilla 230VAC

Matkailuautossa on kiinteästi asennettu akkulaturi.

Akkulaturi on kytketty kiinteästi niin, että se latautuu kun matkailuauto on liitetty 230VAC-jännitesyöttöön.

Akkulaturi "tunnistaa" akun lataustarpeen ja sovittaa latausvirran tarpeen mukaan.

Ensin ladataan asunto-osan akku. Kun asunto-osan akku on varattu täyteen, ladataan myös käynnistysakku.



Akkulaturi.

HUOM!

Älä peitä akkulaturia, kun se on kytkettynä, jotta ei synny ylikuumentumisvaaraa.

Huomautus

Katso myös akkulaturin käyttöohje, joka toimitetaan matkailuauton mukana.

Asunto-osan akku

Akun kestoikä riippuu siitä, miten sitä käytetään.

- Älä käytä akkua täysin tyhjäksi. Lataa akku, ennen kuin se on purkautunut täysin tyhjäksi.
- Lataa akku aivan täyteen (vähintään vuorokauden ajan). Akku latautuu sitä hitaammin, mitä täydempi se on.
- Lataa akku mahdollisimman aikaisessa vaiheessa. Älä jätä akkua vajaaksi. Lataa akku aivan täyteen käytön jälkeen.

Tarkasta säännöllisesti akun lataustaso lukemalla akkujännite ohjauspaneelista.

Jotta akun jännitetaso vastaisi akun lataustasoa on otettava huomioon seuraavat seikat:

- Akun kuormitus.
Akun jännitetaso laskee kuormituksessa. Ennen kuin luet akun jännitteen, sammuta mahdollisimman monta lamppua ja varmista, että jääkaappi ei toimi 12V virralla.
- Akun lataus.
Varmista, että akut eivät ole latauksessa, kun luet lataustasoa (ts. moottorin tulee olla pysäytetty ja 230V-kaapeli ei saa olla kytkettynä verkkoon).

Seuraavat arvot ovat ohjearvoja 20°C lämpötilassa:

> 12,5V	Akku on täyteen ladattu.
12,2V -12,5V	Akku on puoliiksi ladattu.
< 12,2V	Akku on ladattava.

Jos matkailuauto on pitkähkön aikaa poissa käytöstä, esim. talvella, on akkua säilytettävä kuivassa ja viileässä (jäätymättömässä) paikassa.

Irrotettu akku on ylläpitoladattava kahden kuukauden välein.

Kytkeä akku tuleekin ladata kahden viikon välein, vaikka matkailuautoa ei käytetä. Muista, että purkautunut akku jäätyy ja vaurioituu helpommin kuin täyteen ladattu akku. Katso taulukko.

Viileässä akun kyky luovuttaa virtaa huononee, mutta sen kapasiteetti ei häviä, vaan palautuu, kun tulee lämpimämpää. Katso kuva.

Akun vanhetessa sen latautumiskyky huononee. Se voi toimia hyvin, mutta sen kapasiteetti ei ole enää sama kuin uudella akulla.

Pidä akku puhtaana!

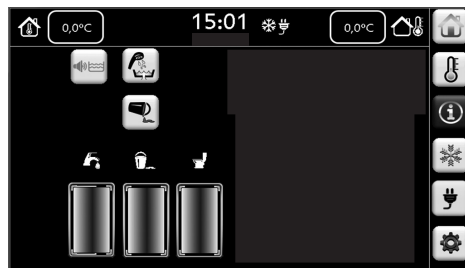
Huolehdi, että akun liitännät toimivat. Puhdista napaliitokset teräsharjalla, jotta mahdolliset hapettumat häviävät. Suojaa akun napaliitännät rasvalla oksidin muodostumisen ehkäisemiseksi.



VAROITUS!

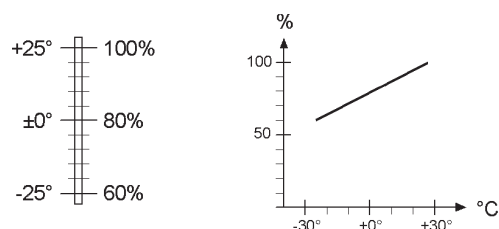
Akkuneste on syövyttävää.

Huuhtelee roiskeet runsaalla juoksevilla vedellä. Jos nestettä on joutunut iholle tai silmiin, huuhtelee runsaalla vedellä ja hakeudu lääkärin vastaanotolle.



Tiheys gr/cm ³	Jäätymislämpötila °C
1,28 (täysi lataus)	-67
1,24	-45
1,20	-27
1,16	-16
1,12	-10
1,10 (purkautunut)	-7

Akkuhapon jäätymislämpötila eri latauksilla.



Akkukapasiteetti eri lämpötiloissa.

Automaattinen katkaisu akun varaustason laskiessa liikaa

"Smart D" -sähköjärjestelmässä on sisäänrakennettu akun varaustason valvontatoiminto.

Kun akun varaustaso laskee tietyn tason alapuolelle, siitä tulee ilmoitus ohjauspaneeliin. "Low voltage AUX battery"

Lataa akku. (Liitä 230V tai käynnistä moottori.)

Valitse jokin valikko sulkeaksesi ilmoituksen.

Jos akun varaustaso edelleen laskee, sähköjärjestelmä sulkee automaattisesti suuren osan sähköä kuluttavista toiminnoista. Esimerkiksi lamput ja pumput lakkaavat toimimasta. Myös jääkaappi ja lämmitin suljetaan, sillä sähkön syöttö elektroniikalle katkaistaan.

Sähköjärjestelmän sulkemisen tarkoitus on estää, ettei liian syvä purkautuminen vaurioita akkua.

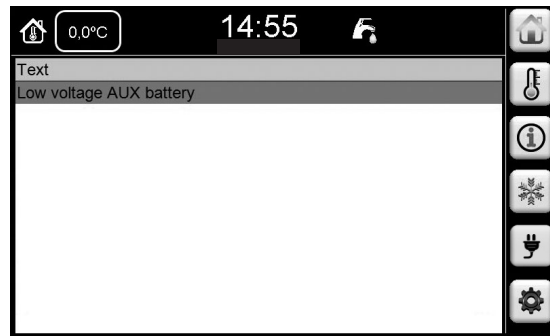
Sähköjärjestelmän toiminta palautuu automaattisesti, kun akku on ladattu täyteen. Akun lataaminen täyteen kestää muutamia tunteja.

Jos sähköjärjestelmä halutaan palauttaa toimintaan aiemmin (välittömästi), voidaan sähköjärjestelmä sulkea ja kääntää turvakytin päältä. Jos akun lataus on aloitettu, myös lataus on keskeytettävä niin, että sähköjärjestelmää tulee täysin virraton.

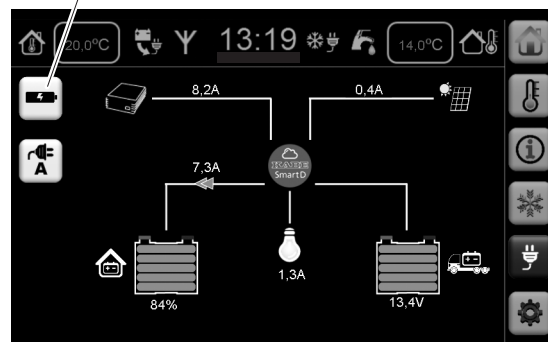
Käynnistä sen jälkeen sähköjärjestelmä akun latauksen aikana.

Akkulaturi antaa riittävästi virtaa sähköjärjestelmän palauttamiseksi toimintaan. Kaikki toiminnot tulevat käytettäviksi.

Akkulaturia on suositeltavaa käyttää täydellä teholla sulke-
malla hiljainen tila (Silent mode) käyttöpaneelistä.



Silent mode



SISÄVALAISTUS

Lamppu vaihdettaessa on uuden lampun oltava tyypiltään ja voimakkuudeltaan samanlainen kuin alkuperäinen lamppu.

KABE käyttää enimmäkseen LED-lamppuja. Se vähentää energiankulutusta ja akku kestää pidempään, sillä LED-lamput kuormittavat sitä vähemmän. LED-lamput kestävät myös huomattavasti pidempään kuin perinteiset hehkulamput.

Samantyyppisten LED-valojen värisävy voi olla käytännössä erilainen.

Joissakin LED-lampuissa on samanlainen kanta kuin perinteisissä hehkulamput. LED-lamppuja kannattaa käyttää virrankulutuksen vähentämiseksi ja lamppujen lämpövaikutuksen vähentämiseksi.

Hehkulamput ja LED-lamput ovat kulutustavaroita.



VAROITUS!

Palovammojen vaara!

Halogeenilamppu kuumenee käytössä. Halogeenilampun käyttö matalaenergialamput sijasta voi aiheuttaa valaisimen ylikuumentumisen.

LIIKEANTURILLA VARUSTETTU ULKOVALO

Sytytä ulkovalo ohjauspaneelistä (A). Ulkovalo palaa koko ajan.

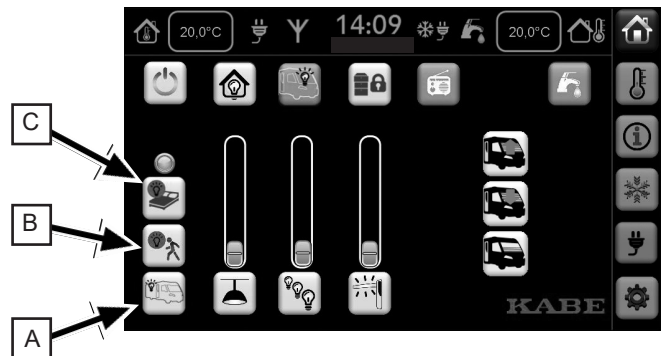
Jos matkailuauto on varustettu liikeanturilla, ohjauspaneelissa näytetään nyt symboli (B) ja (C).

Aktivoi liikeanturi painamalla ohjauspaneelin symbolia (B). Ulkovalo sammuu muutaman minuutin kuluttua ja syttyy, kun liikeanturi havaitsee liikettä (syttyy vain pimeällä).

Jos painike (C) on aktivoituna (valaistu), osa ajoneuvon sisävalaistuksesta sytytetään ulkovaloa seuraten liiketunnistimella.

Tarkoitus on varoittaa ajoneuvon sisällä olevia siitä, että liiketunnistin on havainnut liikettä ajoneuvon ulkopuolella.

Sammuta painike (C), jos haluat käyttää ulkovaloa liiketunnistimella, mutta et halua tulla häirityksi ajoneuvon sisällä.



SULAKKEET

Sulakkeet 230V

Matkailuauton 230V sähkökeskuksessa on kaksi automaattisulaketta.

- Automaattisulake 16A lämmittimen sähköpatruunaa varten.
- Automaattisulake 10A akkulatoria, jääkaappia ja pistorasiaa varten.

Sähköjärjestelmä on varustettu virransyötön maasulakusuojalla. Toiminto voidaan testata automaattisulakkeen reunassa olevalla upotetulla painikkeella.



Matkailuautoissa, jotka on varustettu tehdasasenteisella invertterillä, on myös invertteriin asennettu vikavirtakatkaisin.

Toiminto voidaan testata vikavirtakatkaisimessa olevalla painikkeella.



Sulakkeet Smart D

Sähköjärjestelmän sähkölähtöjä valvotaan jatkuvasti. Jos lähtö ylikuormittuu (liian suuri virta), lähtö sulkeutuu automaattisesti.

Tämä toiminto vastaa sulakkeiden toimintaa.

- 1 Varmista, että ylikuormituksen syy poistetaan.
- 2 Sulje sen jälkeen sähköjärjestelmä ja käynnistä se uudelleen.

Sähköjärjestelmä SmartD koostuu muun muassa yksiköistä, joissa on sähköisiä tuloja ja lähtöjä. Nämä yksiköt on merkitty N1-N6 (tietyissä malleissa N1-N5). Yksiköiden sijainti on osoitettu havainnepiirustuksessa. Piirustus toimitetaan matkailuauton mukana.

Yksikössä N1 on neljä sulaketta. (30A)

Yksiköissä N2-N6 on kussakin yksi sulake. (20A)



Kuva esittää sähköjärjestelmän yksikköä N1.
Dometic Smart D 12V Distribution Box.



Kuva esittää sähköjärjestelmän yksiköitä N2-N6.
Dometic Smart D I/O Card.

Sulakkeet, KABE Imperial / Crown (Täysintegroidut matkailuautot)

Sulakkeet on mahdollisuuksien mukaan koottu keskuksiin F1, F2 ja F3.
Sulakkeiden sijainti matkailuautossa on esitetty havainnepiirustuksessa.

F1

F1-0	40A	Asunto-osan akun ja käynnistysakun välinen latausvirta
F1-1	10A	Keskuslukko
F1-2	15A	Pesimen pumppu
F1-3	25A	DEFA Hälytin
F1-4	7,5A	Taustapeilit (lämmitettävä)
F1-5	7,5A	Taustapeilit (säätö)
F1-6	3A	Käynnistysakun syöttöjännite
F1-7	7,5A	Tuuletin (matkustaja)
F1-8	15A	Sähkötoimiset ikkunat
F1-9	10A	Astinlauta (kuljettajan)
F1-10	1A	DEFA-IR

Huomaus

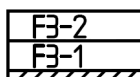
Auton 12V-järjestelmän sulakkeet on selostettu auton käyttöohjekirjassa.

**F2**

Ryhmä	Sulake	Kaapeli (mm ²)	Toiminto
F2	7,5A	2,5 Punainen	Asunto-osan akun ylläpitolataus
F2	10A	1,5 Punainen/Oranssi	---
F2	15A	4 Punainen/Keltainen	Astinlauta / Markiisi
F2	3A	0,75 Punainen/Valkoinen	Asunto-osan akun syöttöjännite
F2	5A	1,5 Vihreä/Valkoinen	ALDE Lämmityslaite
F2	15A	4 Sininen	Aurinkokenno
F2	10A	2,5 Sininen/Lila	Polttokäymälä Cinderella
F2	20A	10 Punainen	Subwoofer
F2	20A	10 Punainen	Pääteaste
			Invertteri
F2	150A	35 Punainen	Hydrauliset tukijalat
F2	150A	25 Punainen	Käsiohjain (Hydrauliset tukijalat)
F2	15A	4 Punainen	

F3

F3-1	3A	Ohjauspaneeli
F3-2	1A	Reititin

**Muut sulakkeet**

WC:n magneettiventtiili:

Sulake 3A on sijoitettu huuhtelupainikkeen taakse tai wc-istuimen selkäosaan. Katso valmistajan wc-tuolia koskevat ohjeet.

Lämmitin:

Sulake 2A, sijaitsee lämmittimessä vihreässä sulakkeenpitimessä.

Tuulilasin sähkölämmitys:

(Vain tietyt mallit tai valinnaisvarusteena.)

Auton sulakkeen pitimeen sijoitettu sulake 50A.

F1-0 Asunto-osan akun ja käynnistysakun välinen latausvirta.

Sulake 40 A on sijoitettu käynnistysakun viereen.

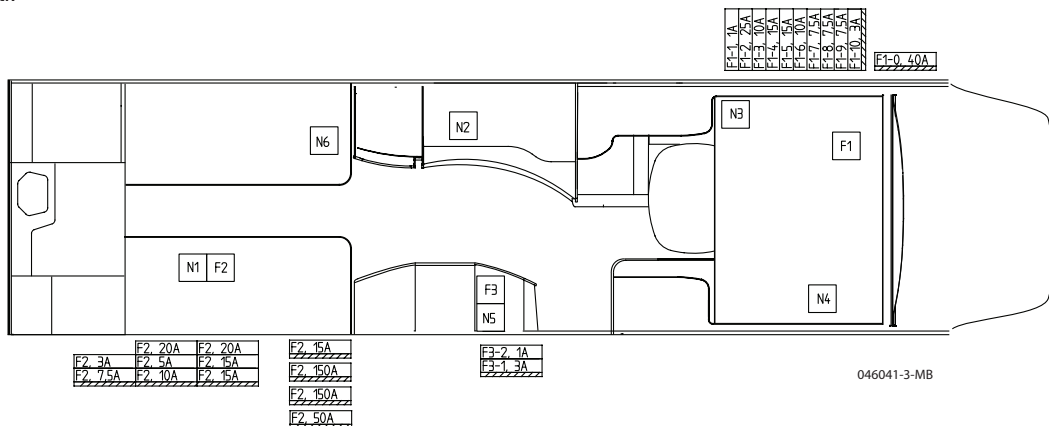
Sulakkeiden sijainti

Alla olevissa kuvissa näkyy sulakkeiden F1, F2 ja F3 sijainti.

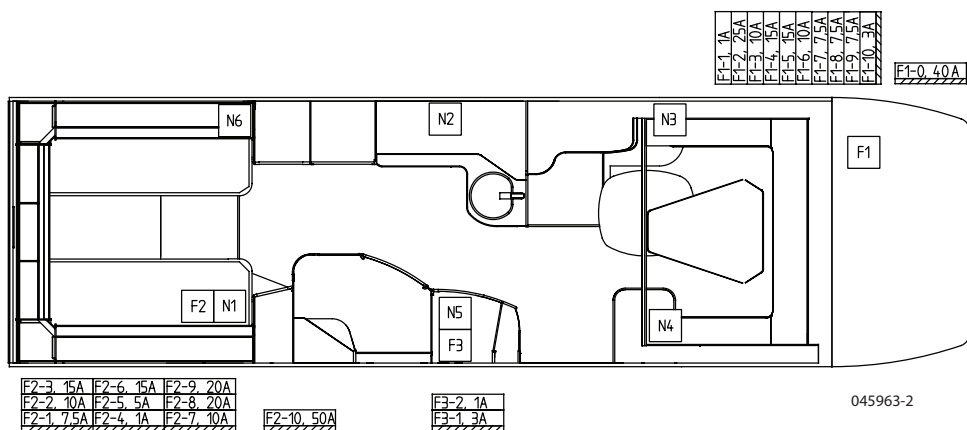
Niissä näkyy myös N1-N6:n sijainti.

Katso mallikohtaisesti.

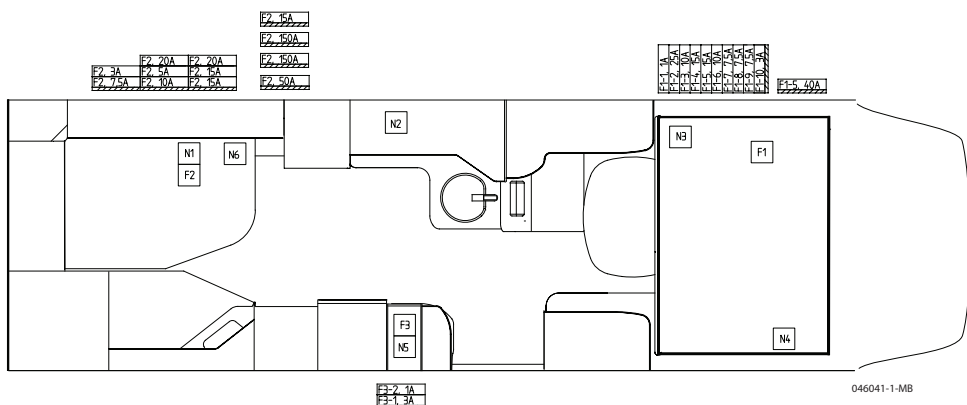
Tm CrI 760 T
Tm CrI 810 LT
Tm MI 810 LT
Tm MI 910 T



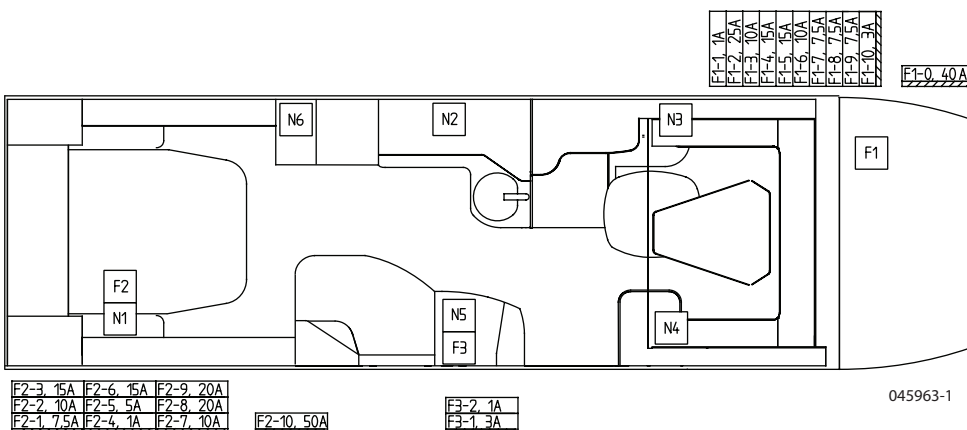
Tm CrI 760 LGB
Tm CrI 810 LGB
Tm MI 810 LGB



Tm CrI 760 LXL
Tm CrI 810 LXL
Tm MI 810 LXL

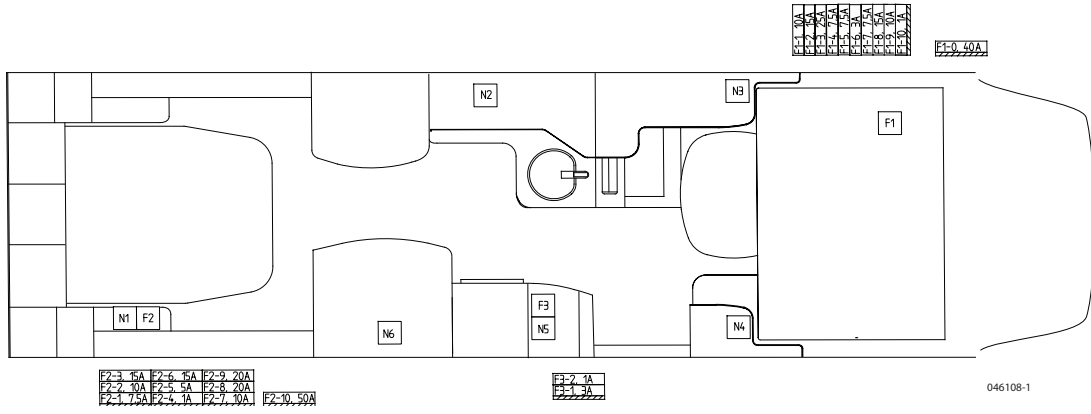


Tm CrI 810 LQB
Tm MI 810 LQB



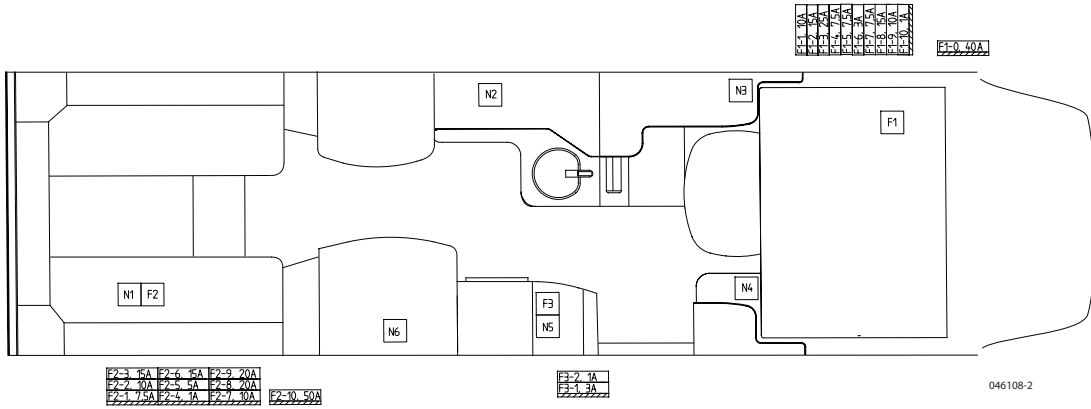
Selostus

Tm CrI 860 LQB
Tm MI 860 LQB



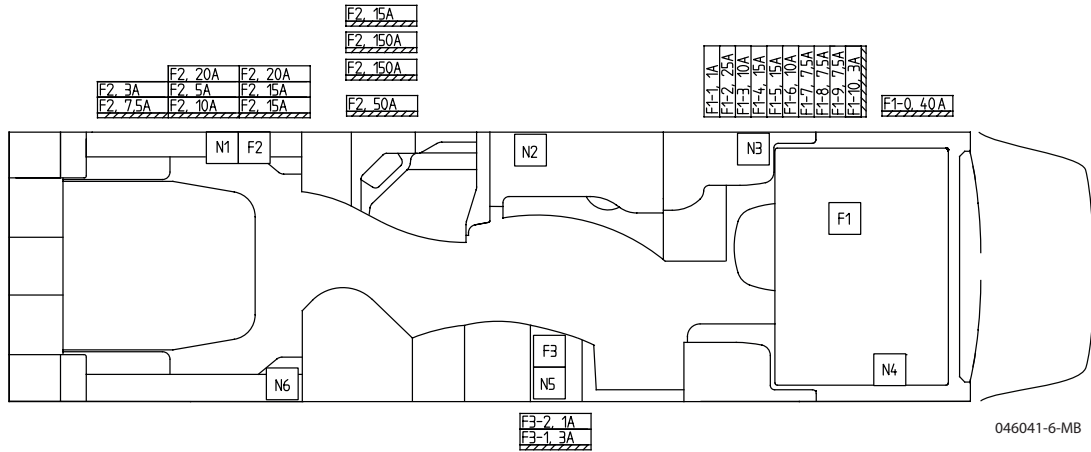
046108-1

Tm CrI 860 LGB
Tm MI 860 LGB



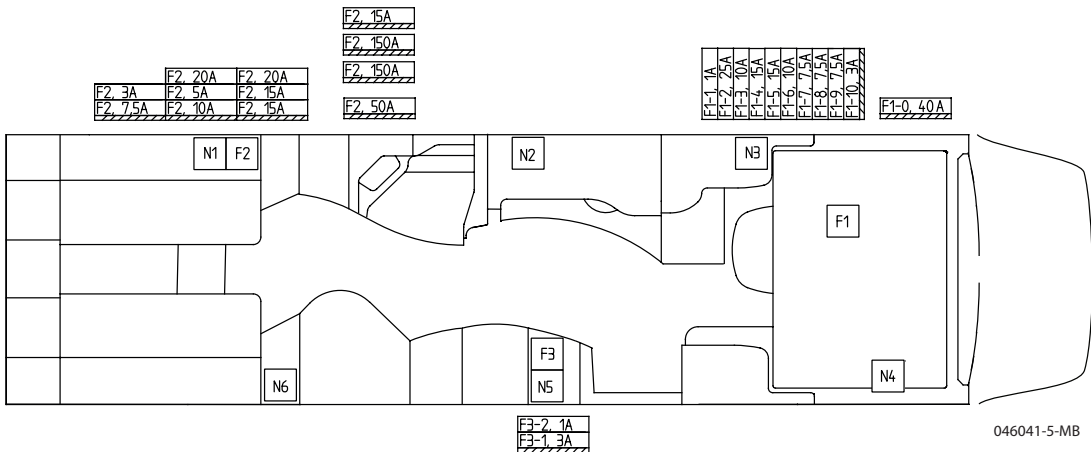
046108-2

Tm MI 910 QB



046041-6-MB

Tm MI 910 GB



046041-5-MB

Sulakkeet, KABE Royal (Puoli-integroidut matkailuautot)

Sulakkeet on mahdollisuuksien mukaan koottu keskuksiin F1, F2 ja F3.

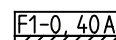
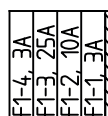
Sulakkeiden sijainti matkailuautossa on esitetty havainnepiirustuksessa.

F1

F1-0	40A	Asunto-osan akun ja käynnistysakun välinen latausvirta
F1-1	3A	Käynnistysakun syöttöjännite
F1-2	10A	Keskuslukko
F1-3	25A	DEFA Hälytin
F1-4	3A	DEFA-IR

Huomautus

Auton 12V-järjestelmän sulakkeet on selostettu auton käyttöohjekirjassa.

**F2**

Ryhmä	Sulake	Kaapeli (mm ²)	Toiminto
F2	7,5A	2,5 Punainen	Asunto-osan akun ylläpitolataus
F2	10A	1,5 Punainen/Oranssi	---
F2	15A	4 Punainen/Keltainen	Astinlauta / Markiisi
F2	3A	0,75 Punainen/Valkoinen	Asunto-osan akun syöttöjännite
F2	5A	1,5 Vihreä/Valkoinen	ALDE Lämmityslaite
F2	15A	4 Sininen	Aurinkokenno
F2	10A	2,5 Sininen/Lila	Polttokäymälä Cinderella
F2	20A	10 Punainen	Subwoofer
F2	20A	10 Punainen	Pääteaste
			Inverteri
F2	150A	35 Punainen	Hydrauliset tukijalat
F2	150A	25 Punainen	Käsiohjain (Hydrauliset tukijalat)
F2	15A	4 Punainen	

F3

F3-1	3A	Ohjauspaneeli
F3-2	1A	Reititin

Muut sulakkeet

WC:n magneettiventtiili:

Sulake 3A on sijoitettu huuhtelupainikkeen taakse tai wc-istuimen selkäosaan. Katso valmistajan wc-tuolia koskevat ohjeet.

Lämmitin:

Sulake 2A, sijaitsee lämmittimessä vihreässä sulakkeenpitimessä.

Tuulilasin sähkölämmitys:

(Vain tietyt mallit tai valinnaisvarusteena.)

Auton sulakkeen pitimeen sijoitettu sulake 50A.

F1-0 Asunto-osan akun ja käynnistysakun välinen latausvirta.

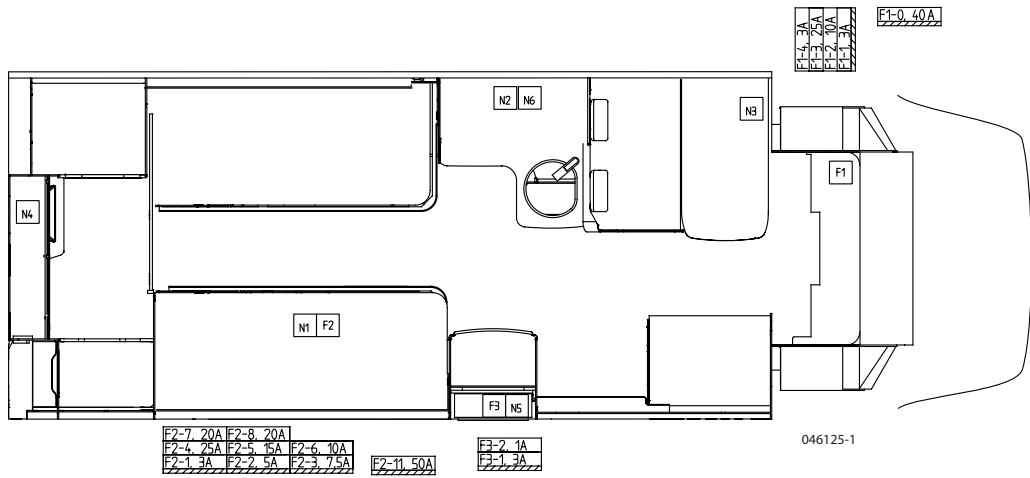
Sulake 40 A on sijoitettu käynnistysakun viereen.

Sulakkeiden sijainti

Alla olevissa kuvissa näkyy sulakkeiden F1, F2 ja F3 sijainti. Niissä näkyy myös N1-N6:n sijainti.

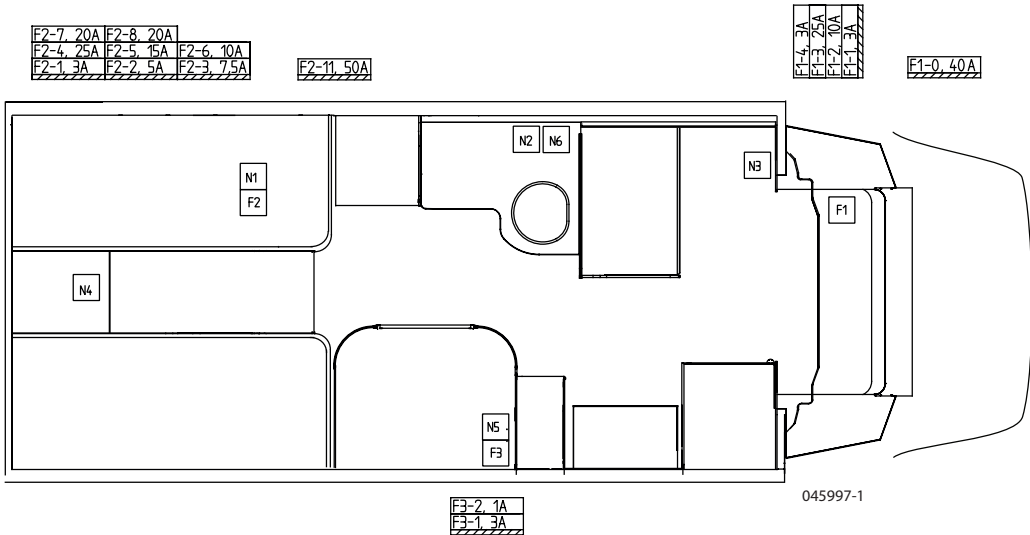
Katso mallikohtaisesti.

Tm RX 780 LT

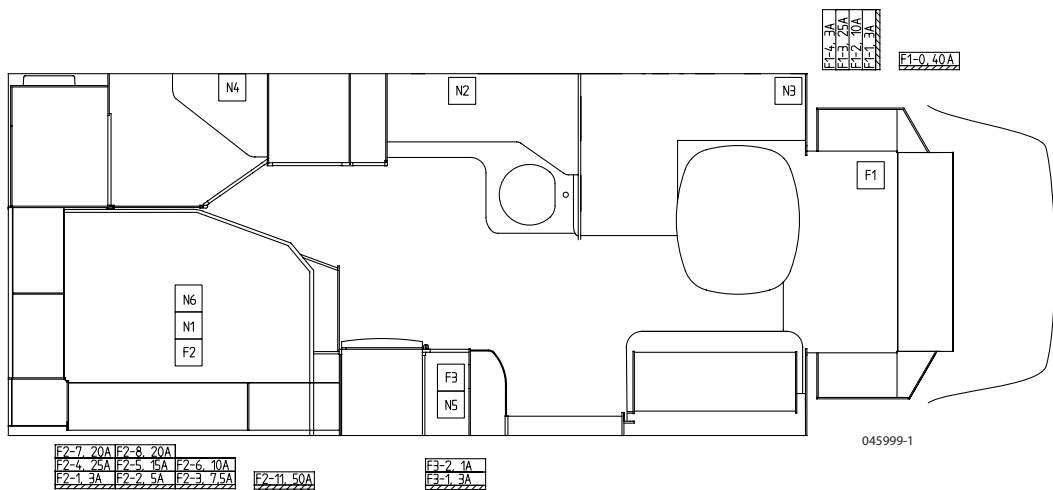


Tm RX 780 LB

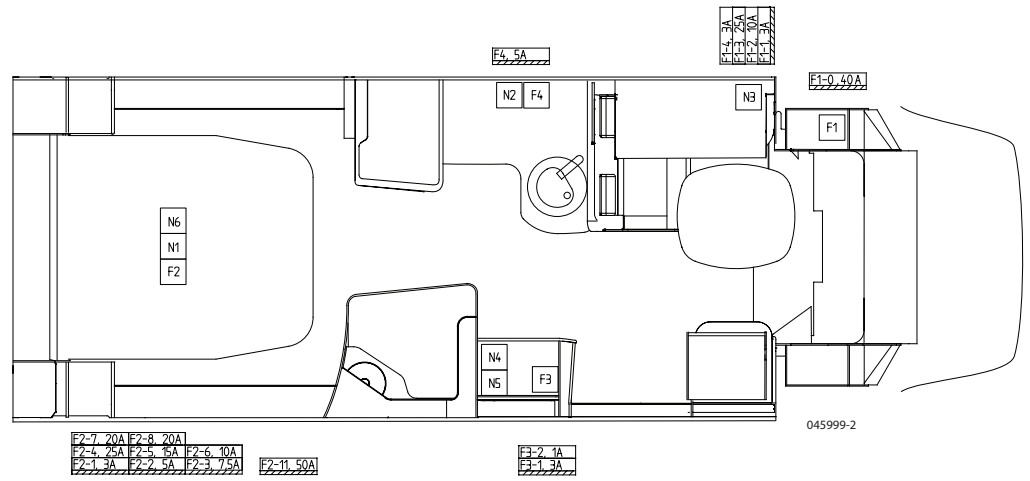
Tm RX 780 LGB



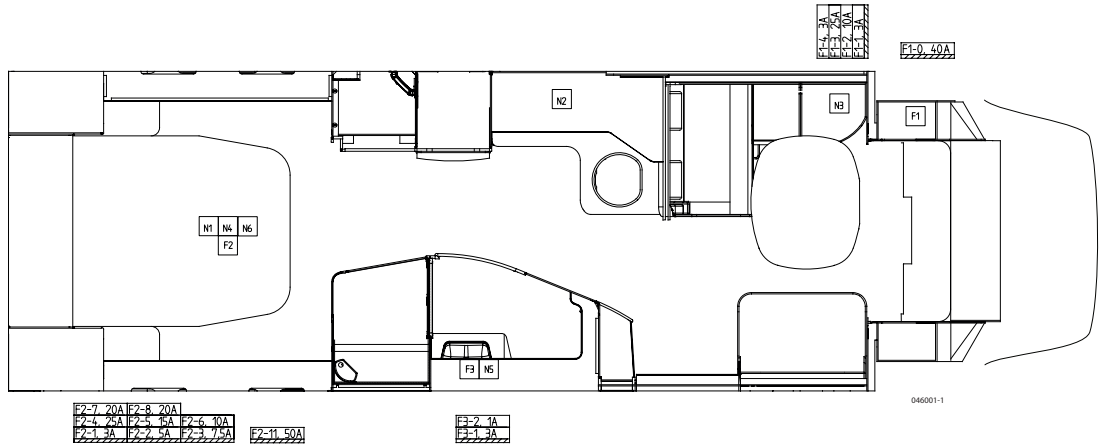
Tm RX 780 LGB



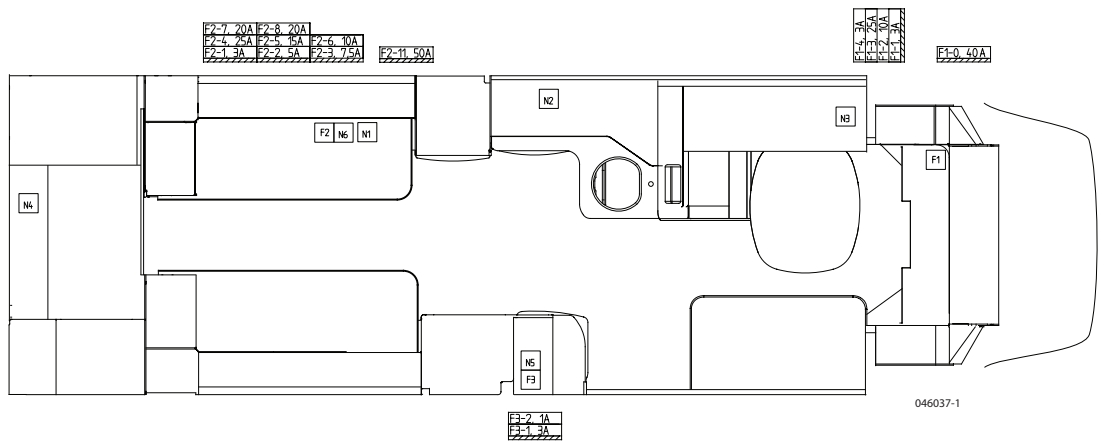
Tm RX 780 LQB



Tm RX 880 LQB



Tm RX 880 LT



Selostus

Sulakkeet, KABE Van

Sulakkeet on mahdollisuuksien mukaan koottu keskuksiin F1, F2 ja F3.
Sulakkeiden sijainti matkailuautossa on esitetty havainnepiirustuksessa.

Huomautus

Auton 12V-järjestelmän sulakkeet on selostettu auton käyttöohjekirjassa.

F1

F1-1	3A	Käynnistysakun syöttöjännite
F1-2	3A	Signaalijännite erotusreleeseen.
F1-3	20A	N3 (Virheilmoitus "Fuse broken stn 3")
F1-4	50A	Asunto-osan akun ja käynnistysakun välinen latausvirta.

F1-3, 20A
F1-2, 3A
F1-1, 3A

F1-0, 40A

F2

Ryhmä	Sulake	Kaapeli (mm ²)	Toiminto
F2	7,5A	2,5 Punainen/Punainen	Asunto-osan akun ylläpitolataus
F2	3A	0,75 Punainen-Valkoinen/Punainen	Asunto-osan akun syöttöjännite
F2	1A	2x0,75 Musta/Oranssi	Antennivahvistin
F2	3A	0,75 Musta/Valkoinen	Ohjauspaneeli Smart D
F2	5A	1,5 Vihreä-Valkoinen/Punainen	ALDE Lämmityslaite
F2	1A	0,75 Valkoinen/Punainen	---
F2	15A	4 Keltainen-Punainen/Punainen	Astinlauta / Markiisi
F2	15A	6 Punainen/Punainen	Aurinkokenno
F2	150A	35 Punainen	Invertteri
F2	1A		Reititin

Muut sulakkeet

WC:n magneettiventtiili:

Sulake 3A on sijoitettu huuhtelupainikkeen taakse tai wc-istuimen selkäosaan. Katso valmistajan wc-tuolia koskevat ohjeet.

Lämmitin:

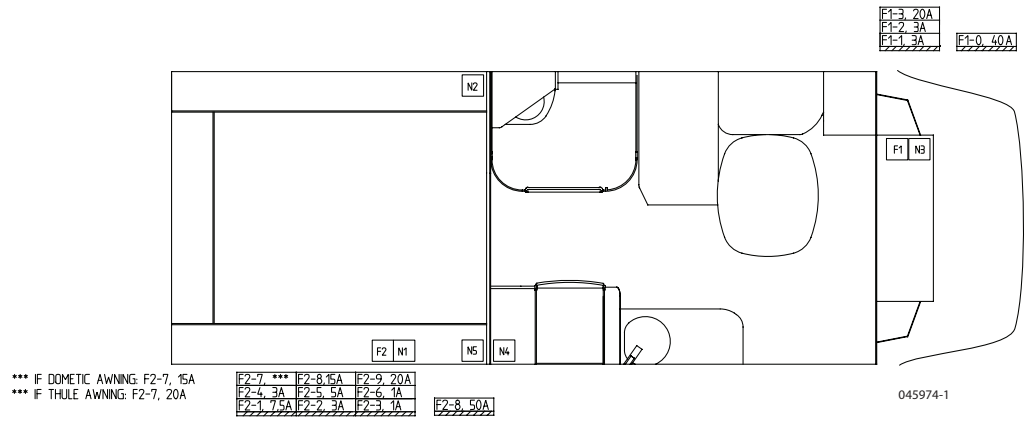
Sulake 2A, sijaitsee lämmittimessä vihreässä sulakkeenpitimessä.

Sulakkeiden sijainti

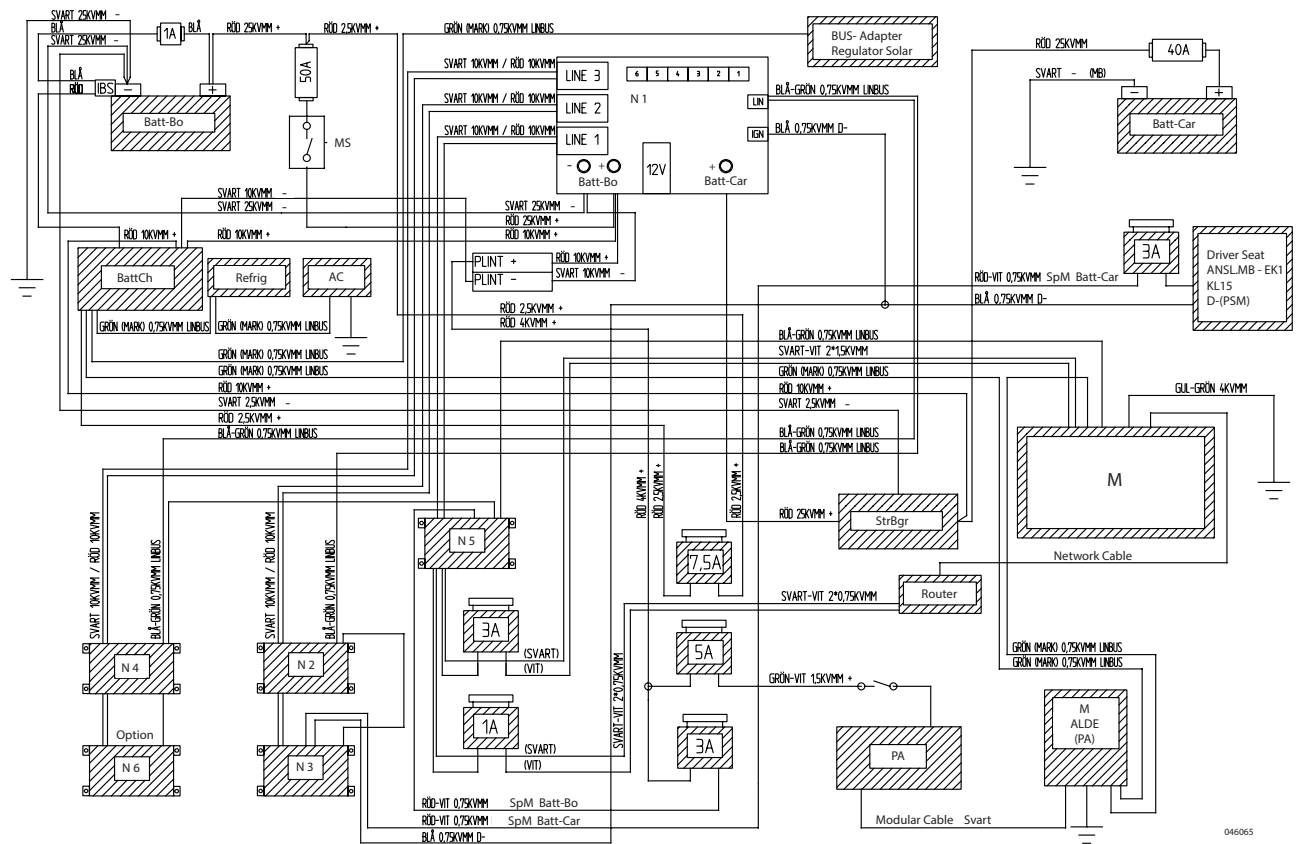
Alla olevissa kuvissa näkyy sulakkeiden F1, F2 ja F3 sijainti.

Niissä näkyy myös N1-N6:n sijainti.

KABE Van
Tm CrV 690 LB



Sähkökaavio SmartD, KABE Royal (Puoli-integroidut matkailuautot)



Selityksiä:

12V-Bo	12V Asunto-osan
12V-Car	12V Auton
Batt	Akku
Batt-Bo	Akku, Asunto-osan 12V-järjestelmä
Batt-Car	Akku, Auton 12V-järjestelmä
BattCh	Akkulaturi
M	Ohjauspaneeli
MS	Päävirtakytkin
N1-N6	Tuloilla ja lähdoilla varustetut elektronikkayksiköt.
PA	Lämmitin
PLINT	Riviliitin
Refrig	Jääkaappi
SpM	Jännitemittari
StrBgr	Jänniteenrajoitin

Värit:

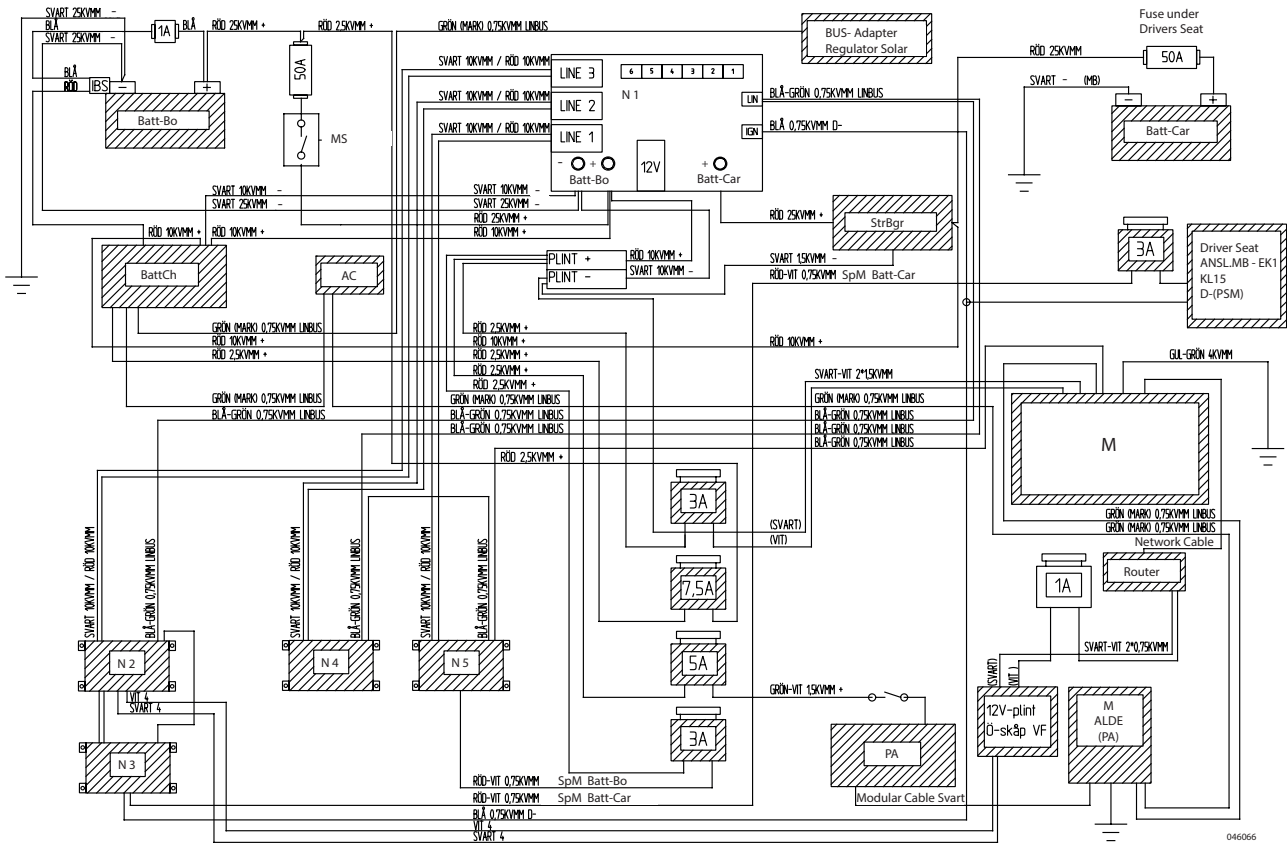
Gul	Keltainen
Blå	Sininen
Vit	Valkoinen
Grön	Vihreä
Brun	Ruskea
Röd	Punainen
Svart	Musta
Grå	Harmaa
Lila	Lila
Rosa	Vaaleanpunainen

Yksiköiden (N) kytkentäjärjestys saattaa vaihdella eri malleissa. Toiminnoissa ei ole mitään eroa.

Koskee seuraavia:

- LIN-väylän tiedonsiirtokaapeli (sinivihreä).
- 12 V syöttöjännite (musta-punainen).

Sähkökaavio SmartD, KABE Van



Selostus

Selityksiä:

12V-Bo	12V Asunto-osan
12V-Car	12V Auton
Batt	Akku
Batt-Bo	Akku, Asunto-osan 12V-järjestelmä
Batt-Car	Akku, Auton 12V-järjestelmä
BattCh	Akkulaturi
KVMM	mm ²
M	Ohjauspaneeli
MS	Päävirtakytkin
N1-N5	Tuloilla ja lähdöillä varustetut elektronikkayksiköt.
PA	Lämmitin
PLINT	Riviliitin
Refrig	Jääkaappi
SpM	Jännitemittari
StrBgr	Jänniteenrajoitin

Värit:

Gul	Keltainen
Blå	Sininen
Vit	Valkoinen
Grön	Vihreä
Brun	Ruskea
Röd	Punainen
Svart	Musta
Grå	Harmaa
Lila	Lila
Rosa	Vaaleanpunainen

AURINKOKENNOILLA VARUSTETUT PANEELIT

Tietyt matkailuautot on varustettu katolle asennettavalla aurinkokennopaneelilla. Paneeli koostuu useista toisiinsa liitetyistä aurinkokennoista.

Kun aurinko paistaa paneelin aurinkokennoihin, muodostuu sähkövirtaa, joka lataa asunto-osan akun.

Mahdollisimman hyvän lataustehon varmistamiseksi on auringonvalon valaistava koko paneeli.

Jos paneeli on sijoitettu osittain varjoon, sähkövirran voimakkuus rajoittuu arvoon, joka vastaa vähiten valaistun aurinkokennon virtaa.

Muista, että lika ja lumi voivat estää auringonvalon pääsyn aurinkokennoihin. Varmista, että paneeli on puhdas ja lumeton.

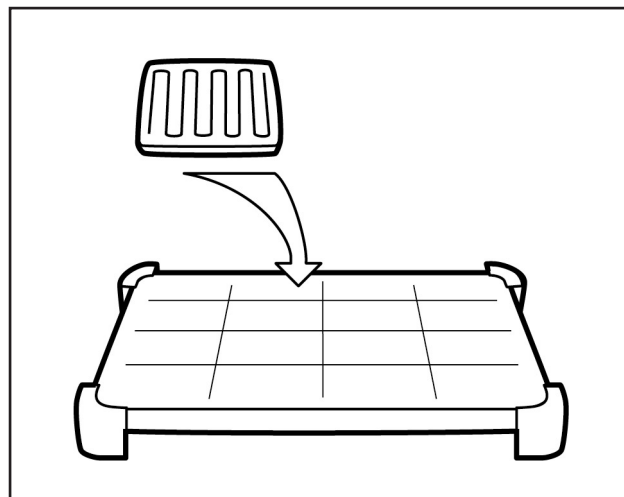
Paneelin elektroniikka valvoo latausprosessia ja estää akun yllilatautumisen. Elektroniikkaa käytetään akun sähkövirralla.

Virtakatkaisin kytkee paneelin elektroniikan ja aurinkokennot pois päältä. Kun virtakatkaisin on OFF-asennossa, akkua ei voi ladata aurinkoenergialla.

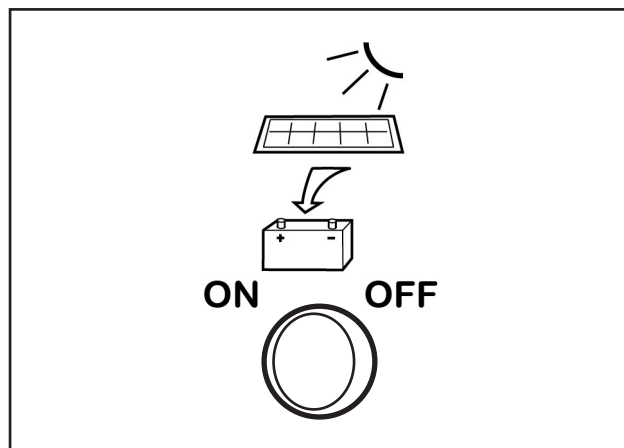
Kytke paneelin elektroniikka päältä, kun aurinkokennot eivät pysty tuottamaan sähkövirtaa. Kytkemällä elektroniikan pois päältä säästetään akun kapasiteettia. Paneelin elektroniikka kannattaa kytkeä pois päältä esimerkiksi silloin, kun matkailuauto on pysäköitynä autotallissa.

Varmista, että paneelin virtakatkaisin on ON-asennossa akun lataamiseksi aurinkoenergialla.

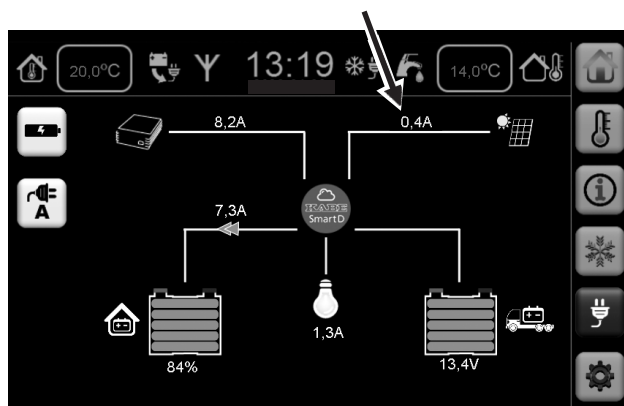
Ohjauspaneelista näkyy, kuinka paljon virtaa aurinkokennot tuottavat.



Aurinkokennoilla varustetut paneelit.



Virtakatkaisin Aurinkokennot ON-OFF.



Selostus

ANTENNIJÄRJESTELMÄN SELOSTUS

Matkailuautossa on TV-antennivalmius.

Antennijärjestelmä koostuu seuraavista osista:

- TV-antenni
- Liitäntä kaapeli-TV:lle (K).
- Signaalivalitsin (Switch).
- TV:n antennipistoke.
- Antennimasto.

Antennia voidaan nostaa parhaan mahdollisen vastaanottosignaalin saavuttamiseksi. (Vain tietyt mallit.)

HUOM!

Antennin pitää olla laskettuna alimpaan asentoon ja taakse päin käännettynä ajon aikana.

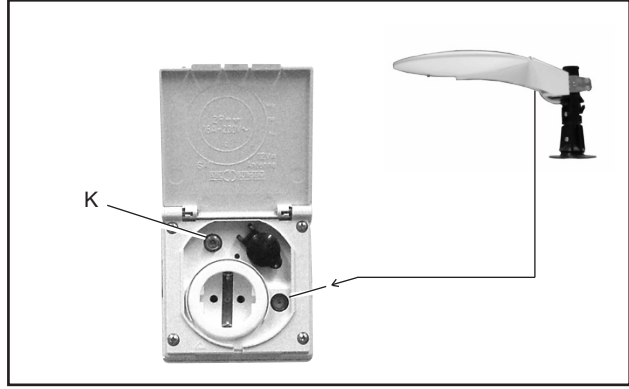
Useilla leirintäalueilla on mahdollisuus kaapeli-TV-liittämiseen.

Kaapeli-TV liitetään antennituloon (K).

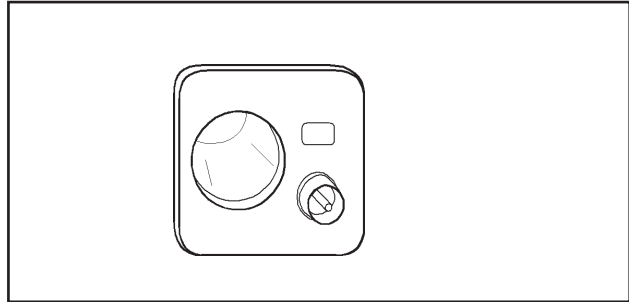
Kun kaapeli-TV on kytkettynä matkailuautoon, on valittava, kytkeätkö signaali TV-tason vieressä olevaan antennirasiaan omasta antennista tai kaapeli-TV:stä.

Signaali valitaan painamalla vastaavaa nappia signaalivalitsimessa:

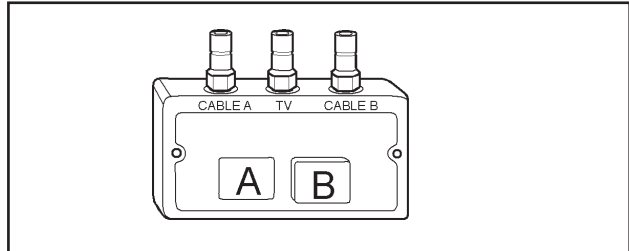
- A TV-antenni
- B Kaapeli-TV



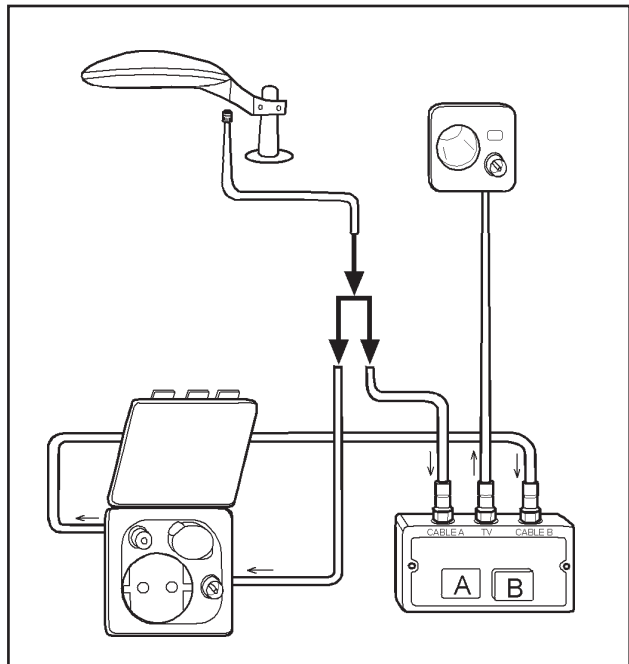
Matkailuauton liitäntä kaapeli-TV:lle.



Antennirasia 12V.



Signaalivalitsin.



Matkailuauton antennijärjestelmän kytkentäkaavio,

KABE SMART D REMOTE

JOHDANTO

KABE Smart D Remoten avulla ajoneuvon ohjauspaneelia voi kauko-ohjata yhdellä tai useammalla matkapuhelimella.

EDELLYTYKSET

Kauko-ohjaus KABE Smart D Remotella edellyttää, että ajoneuvossa on SmartD-sähköjärjestelmä.

Tietyissä malleissa Smart D Remote -kauko-ohjaus on vakiona. Muihin Smart D -sähköjärjestelmällä varustettuihin malleihin Smart D Remote on saatavana valinnaisvarusteena.

Seuraavien edellytysten on täyttyvä, ennen kuin kauko-ohjaus toimii:

- Ajoneuvon sähköjärjestelmä on toiminnassa ja se on yhdistetty internetiin. (Reititin ja SIM-kortti on asennettu.)
- Matkapuhelimessa on asennettuna SmartD Remote -sovellus, joka on yhdistetty ajoneuvon henkilökohtaisen tilin kautta.
- Matkapuhelin on yhdistetty internetiin.
- Vuosimaksu on rekisteröity, mikä varmistaa, että toiminto on käytössä.

KABE-jälleenmyyjät voivat auttaa kauko-ohjauksen käyttöönotossa.

YHDISTÄMINEN AJONEUVOON

Kun ajoneuvon sähköjärjestelmä on liitetty internetiin, ohjauspaneelissa (Asetukset-valikossa) näkyy aktivointikoodi.

Aktivointikoodi ilmoitetaan KABE:lle rekisteröintiä varten.

Aktivointikoodin avulla ajoneuvo liitetään henkilökohtaiseen sähköpostitiliin (matkapuhelimessa).

KABE suosittelee käyttämään yksityistä sähköpostiosoitetta. Yritysten tai muiden organisaatioiden sähköpostiosoitteissa on usein suodattimia, jotka voivat aiheuttaa ongelmia yhteydenpidossa ajoneuvon ja sähköpostitilin (matkapuhelimen) välillä.



USEIDEN MATKAPUHELIMIEN YHDISTÄMINEN

Samaan ajoneuvoon voidaan yhdistää useita tilejä (matkapuhelimia).

Yksi tileistä on päätili (Owner), jolla on valtuudet hyväksyä muut ajoneuvoon yhdistettävät tilit.

AJONEUVON OMISTAJAN VAIHTUESSA

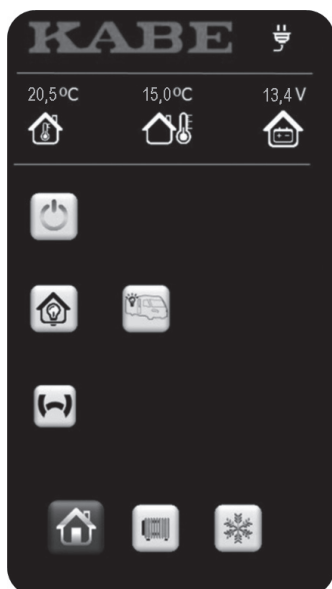
Yhdistä uuden omistajan tili ajoneuvoon. Vaihda päätiliksi (Owner) uuden omistajan tili.

Päätiliksi (Owner) valittu tili (matkapuhelin) voi poistaa muiden matkapuhelinten (tilien) yhteyden ajoneuvoon.

ALOITUSVALIKKO



Alla esitellään aloitusvalikko ja vastaavan kuvakkeen toiminta.



230V on liitetty.



Lämpötila sisällä.



Lämpötila ulkona.



Nykyinen akkujännite
(Asunto-osan akku)



Sähköjärjestelmä
ON-OFF



Sammuta kaikki valot



Webasto-moottorilämmitin



Ulkovalaistus



Aloitusvalikko
(Tämä valikko näytetään.)



Valikko Lämmitys



Valikko AC / Airvent

VALIKKO LÄMMITYS



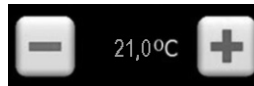
230V on liitetty.

20,5 °C
Lämpötila sisällä.25,0 °C
Lämpötila ulkona.13,4 V
Nykyinen akkujännite
(Asunto-osan akku)Lämmitysjärjestelmä
ON-OFF

Lattialämmitys



Talvikytkentä (Tunturikytkentä)



Haluttu lämpötila



Lisälämminvesi

Sähkölämmitys
OFF-1-2-3 kWNestekaasulämmitys
OFF-ON

Aloitusvalikko

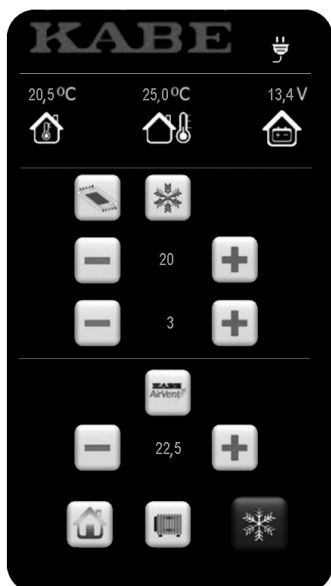
Valikko Lämmitys
(Tämä valikko näytetään.)

Valikko AC / Airvent

VALIKKO AC / AIRVENT



Tietyt mallit on varustettu sekä ilmastoinnilla että Airventillä.
Muiden mallien osalta näytetään ajoneuvossa käytössä olevat toiminnot



230V on liitetty.



Lämpötila sisällä.



Lämpötila ulkona.



Nykyinen akkujännite
(Asunto-osan akku)



Ilmastointivalikon valaistus



Ilmastointi: ON-OFF



Ilmastointi:
Haluttu lämpötila asunto-osassa.



Ilmastointi: Puhaltimen nopeus



AirVent termostaatti: ON-OFF



AirVent termostaatti:
Käynnistys/pysäytyslämpötila..



Aloitussivusto



Valikko Lämmitys



Valikko AC / Airvent
(Tämä valikko näytetään.)

HUOLTO JA HOITO

MÄÄRÄAIKAISET HUOLTO- JA HOITOTOIMENPITEET

Tässä luvussa on esitetty luettelon muodossa ne huoltotoimenpiteet, jotka on suoritettava säännöllisin väliajoin.

Joissakin kohdin annetaan huoltotoimenpiteitä koskevia lisäohjeita tai viitataan erillisiin ohjeisiin.

VIKKOHUOLTO

<u>Toimenpide</u>	<u>Huomautus / viite</u>
Tuorevesisäiliön puhdistus.	Katso "Käyttö".
Harmaavesisäiliön puhdistus.	Katso "Käyttö".
Nestekaasujärjestelmän tarkastus vuodonilmaisimella.	Katso "Käyttö".
Nestepinnan taso lämpöjärjestelmässä.	Tarkasta nestepinnan taso paisuntasäiliössä.

KUUKAUSIHUOLTO

<u>Toimenpide</u>	<u>Huomautus / viite</u>
Akku	Lataa akku täyteen vähintään kerran kuussa.
Voitele WC:n kumitiivisteet.	Katso "Selostus" ja WC:n erillinen ohje.
Puhdista kumitiivisteet WC:n huuhteluluukussa.	Katso "Selostus" ja valmistajan antama käyttöohje.
Puhdista liesituulettimen suodatin.	Katso "Selostus" ja liesituulettimen erillinen ohje.
Tyhjennä lämminvesivaraaja (pannu)	Uuden ilmatyynyn luominen lämminvesivaraajaan.
Nahkapäällysteiset tyynyt .	Käsitellään valmistajan antamien ohjeiden mukaan.
Ulkoseinät:	Varmista, että lasikuitupinnat on suojattu värjäytymiseltä vahaamalla vähintään 2 kertaa vuodessa.

VUOSIHUOLTO

<u>Toimenpide</u>	<u>Huomautus / viite</u>
Vuosihuolto.	Takuu- ja huoltokirjan mukaan. Anna KABE-huollon suoritettavaksi.
Lämpöjärjestelmän neste.	Tarkasta glykolipitoisuus (glykolin tarkastuskojeella). Katso "Selostus".
Lukot.	Voitelu.
Astinlaudan nivelet.	Voitelu.
Astinlaudan virtakatkaisija.	Puhdistus. Käytä kosketinsumutetta.
Tukijalat.	Voitelu.
Ovien ja luukkujen kumilistat.	Voitelu.
Lämpöpattereiden ilmaus.	Katso erillinen huolto-ohje.
Puhdistus: Jääkaapin takaosa.	Poista pöly, joka toimii jäähdytyslaippojen eristeenä. Katso erillinen jääkaapin ohje.

Varaosat: Varmista, että varalla on käytettävissä hehkulamppuja ja sulakkeita.

PUHDISTUS

ULKOPINTOJEN PESU

Yleistä

Suorita matkailuauton ulkopintojen pesu seuraavasti:

- Käytä ainoastaan suositeltuja puhdistusaineita.
- Noudata pakkauksissa annettuja ohjeita.
- Väärin suoritettu pesu voi vahingoittaa matkailuauton koristeita tai muita osia.
- Noudata auton käyttöohjekirjassa annettuja ohjeita.



Automaattiset autonpesulaitteet

KABE ei suosittele automaattisten autonpesulaitteiden käyttöä.

Suosittelemme käsinpesua, koska se on hellävaraisempi kuin automaattinen autonpesu.

Painepesuri

Vältä painepesurin käyttöä, koska voimakas vesisuihku voi vahingoittaa osia.

Käsinpesu

- 1 Huuhtelee matkailuauto runsaalla vedellä. Älä suihkuta vettä ilmanvaihtoaukkoihin.
- 2 Pese matkailuauto haalealla vedellä ja autoshampoolla. Käytä pesusientä tai pesuharjaa.

Vältä suoraa auringonvaloa matkailuautoa pestessä. Huuhtelee puhdistusaineet matkailuautosta 10 minuutin kuluessa.

Ikkunat tulee puhdistaa erityisellä akryyli-ikkunoille tarkoitettulla puhdistusnesteellä. Katso kohta "Ikkunoiden puhdistus".

- 3 Puhdista mahdolliset asfalttiroiskeet, nokihiukkaset ja muu liika kovavahaa sisältävällä kiillotusaineella. Käsittele pintaa pehmeällä sienellä tai rievulla, kunnes liika on poissa.

Asuinosan liitokset on tiivistetty SikaFlex-aineella. Tarvittaessa voidaan liitokset puhdistaa SikaClean-puhdistusaineella.

- 4 Suojaa matkailuauton pinnat vahaamalla ne puhdistuksen jälkeen.

Puhdistusaineet ja rasvanpoistoaineet

Käytä ainoastaan matkailuautolle tai -vaunulle tarkoitettuja puhdistusaineita, jotka eivät vahingoita matkailuauton liitoksissa ja kiinnityksissä olevia tiivistysaineita.

Matkailuautolle tarkoitettuja puhdistusaineita myyvät KABE-jälleenmyyjät. Suorita puhdistusaineiden annostelu huolellisesti. Vältä yliannostelua.

Rasvanpoistoaineiden käyttö matkailuauton puhdistuksessa on kielletty. Piki ja ja asfalttiroiskeet poistetaan kiillotusaineella, jossa on mukana kovavahaa.

Ikkunoiden puhdistus

Matkailuauton ikkunat vaurioituvat käytettäessä sopimattomia puhdistusaineita.

Ikkunoiden puhdistamiseen suositellaan "Dometic Glass Cleaner" -puhdistusainetta.

Ikkunoihin tulleet naarmut voidaan hioa pois tuotteilla "Dometic Acrylic Glass Polish" ja "Dometic Special Polishing Cloth".

Yllä suositellut aineet kuuluvat pakkaukseen "Dometic Window Cleaner Set".

Värjäntyminen

Matkailuauton ulkoseinät ja -katto on valmistettu alumiinipelistä. Auringon säteily ja muut ympäristötekijät vaikuttavat sen väriin. Materiaaliin muodostuu värjäytymiä.

Ehkäise värjäytymistä säännöllisellä vahakäsittelyllä.

Jos materiaaliin tulee värjäytymiä, ne on poistettava välittömästi seuraavalla tavalla:

- Poista värjäytymät kiillottamalla. Syvemmät värjäytymät on esikäsiteltävä karkeasti kiillottamalla. Vaikeat värjäytymät on tarvittaessa märkähiottava ennen karkeakiillotusta ja kiillotusta.
- Käytä kiillotusainetta pinnan kiillon palauttamiseksi.
- Viimeistelee pinta sopivalla "sealerilla".
- Ehkäise uudet värjäytymät vahakäsittelyllä.

Varo vaurioittamasta matkailuauton koristemaalauksia ja muita yksityiskohtia käsittelyn aikana.



VAROITUS!

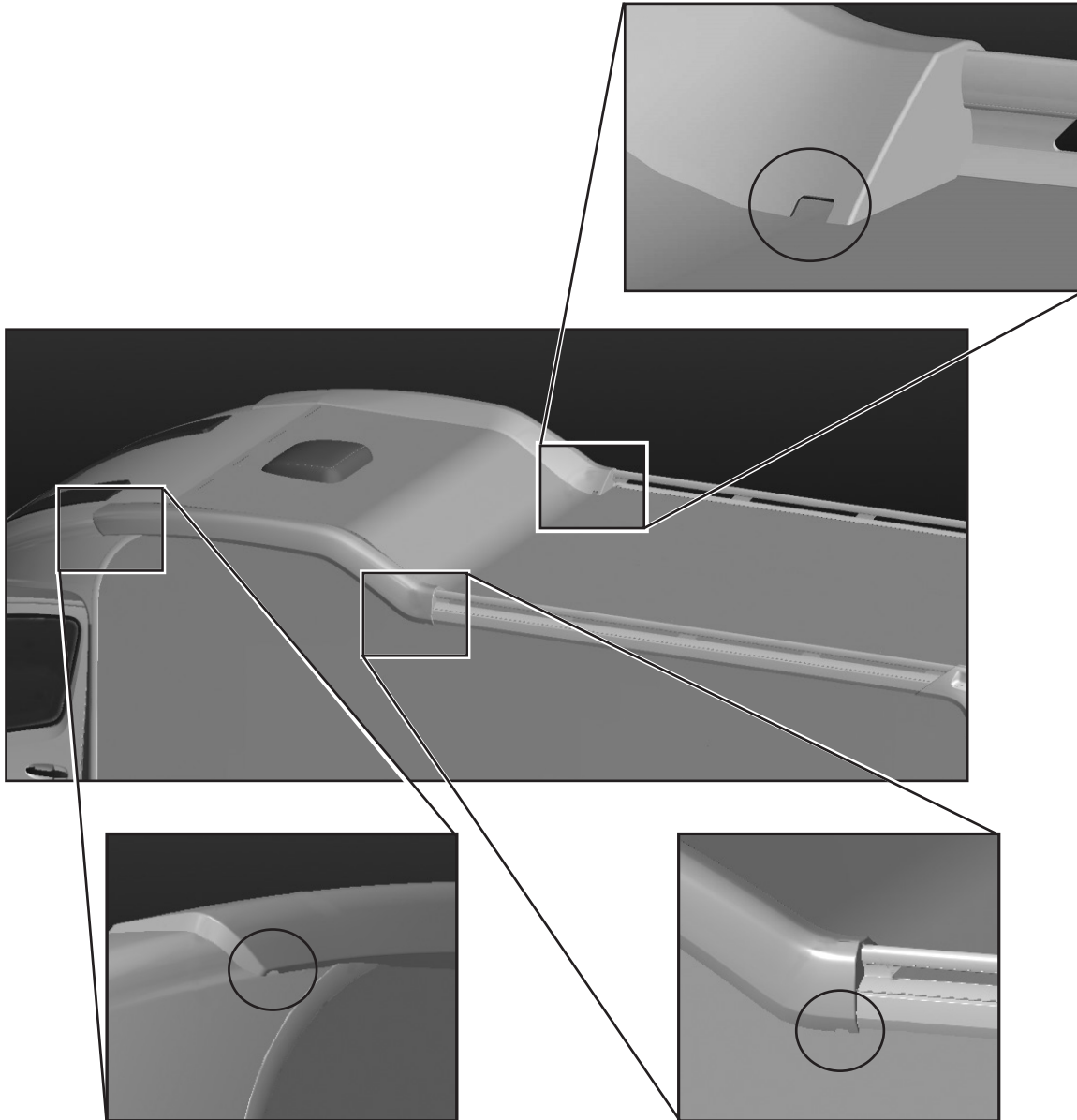
Tapaturmavaara.

**Ole varovainen katon puhdistuksessa.
Muista liukastumis- ja putoamisvaara.
Seiso tukevalla alustalla.**

Erityiset puhdistustoimet

Koskee puoli-integroituja matkailuautoja, joissa on kattosänky.
Varmista, että vedenpoistoaukot ovat auki niin, että vesi pääsee valumaan ulos.

Joissakin matkailuauton katolla olevissa muoviosissa on vedenpoistoaukot. Jos lika tukkii vedenpoistoaukot, muoviosien alle saattaa kerääntyä kosteutta, mikä voi aiheuttaa vaurioita.
Tarkista säännöllisesti, että vedenpoistoaukot ovat auki.



SISÄPINTOJEN PUHDISTUS

Tekstiilit

Tyynyt puhdistetaan pölynimurilla ja harjalla. Tahrat on poistettava, ennen kuin ne pinttyvät kiinni. Katso valmistajan ohjeet.

Tyynyissä on irtopäälliset ja ne voidaan tarvittaessa pestä kemiallisesti.

Nahkapäälysteiset tyynyt käsitellään valmistajan antamien ohjeiden mukaisesti.

Sängynpeitteet, verhot ja verhotampit pestään tarvittaessa kemiallisesti.

Lattiamatto pestään vedellä kostuttamalla (ei läpikastele-malla) ja miedolla tekstiilipesuaineella.

Katto ja seinämatto

Asuinosan sisäseinät on verhoiltu synteettisellä kangas-tapetilla. Tapettia voidaan imuroida. Tahrat poistetaan saippualla ja vedellä.

Puhdista sisäkatto rievulla, joka on kostutettu kevyesti miedossa saippuoliuoksessa. Kuivaa lopuksi vedessä kostutetulla rievulla.

Sisustus

Sisustuksen puu- ja kalvopinnat imuroidaan. Tahrat poiste-taan kevyesti kostutetulla rievulla.

Älä käytä liuotainaineita tai vastaavia, jotka voivat irrottaa lakka- tai kalvopintoja.

WC

Puhdista WC valmistajan antamien ohjeiden mukaan. Käytä ainoastaan suositeltuja puhdistusaineita. Noudata valmistajan antamia ohjeita.

LEIKKUULAUTA

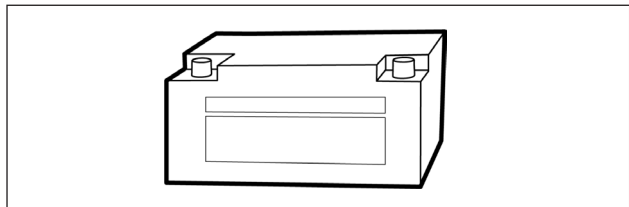
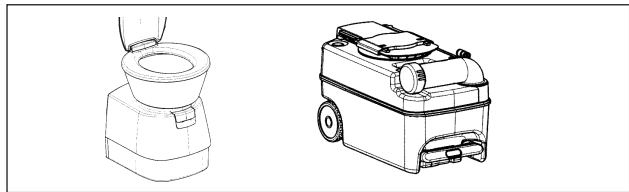
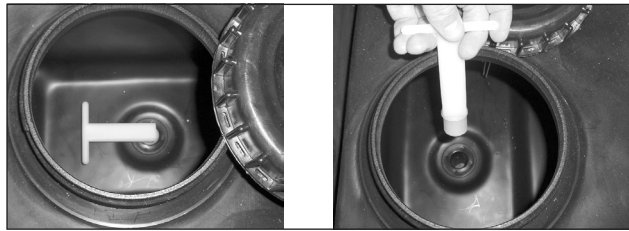
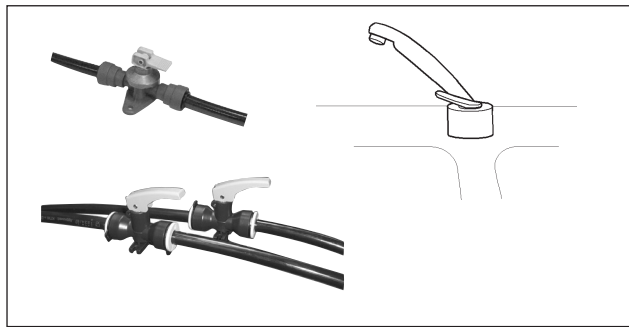
Leikkuulauta on valmistettu pintakäsittelemättömästä puusta. Jotta elintarvikkeet eivät värjäisi tai vaikuttaisi muulla tavoin leikkuulautaan, laudan pinta voidaan käsitel-lä keittiön puutasoille tarkoitetulla aineella. Siihen voidaan käyttää esimerkiksi kovavahaöljyä.

PITKÄAIKAINEN SEISOTTAMINEN

Pitkäaikaisella seisottamisella tarkoitetaan esimerkiksi matkailuauton talviseisottamista.

TOIMENPITEET ENNEN PITKÄAIKAISTA SEISOTTAMISTA

- Tankkaus. Polttoainesäiliön tulee olla täynnä, jotta säiliöön ei pääse muodostumaan kondenssivettä.
- Matkailuauton puhdistus.
Pese ja vahaa kori.
Puhdista alusta.
Suorita sisäpuolen siivous.
- Voitele lukot, saranat ja ovien ja luukkujen listat.
- Varmista, että lämpöjärjestelmässä olevassa nesteessä on riittävästi jäänestoainetta (glykoli-pitoista).
- Ota tyynyt ja tekstiilit talteen.
Säilytä ne kuivissa sisätiloissa.
- Tyhjennä ja puhdista tuorevesijärjestelmä. Ohjeet on esitetty osassa "Käyttö"
Jätä tuorevesisäiliön tyhjennyshana auki.
- Tyhjennä lämminvesivaraaja.
Jätä tyhjennyshana auki.
- Varmista, että kaikki vesihanat (kylmä ja lämmin vesi) ovat auki.
- Tyhjennä ja puhdista harmaavesijärjestelmä. Ohjeet on esitetty kohdassa "Käyttö".
Jätä harmaavesisäiliö auki asettamatta tulppaa huuhtelureikään. Näin estetään kondenssiveden muodostuminen harmaavesisäiliöön.
- Varmista, että suihkun viemäri on tyhjä ja tarvittaessa suojattu pakkaselta.
- Puhdista WC, sen liitokset ja jätesäiliö.
Noudata valmistajan antamia säilytystä ja jäätyminen ehkäisemistä koskevia ohjeita.
- Irrota käynnistysakku ja asunto-osan akku.
Lataa akut.
Säilytä akkuja kuivassa paikassa, jonka lämpötila ei laske pakkasen puolelle.
Ylläpitolataa akut kahden kuukauden välein.
Katso kohta "Selostus, sähköjärjestelmä".
- Tyhjennä jääkaappi.
Jätä jääkaapin (ja mahd. pakastinlokero) ovi raolleen.
- Jätä kaapit, vaatekaapit, laatikot ja sohvan kansi hieman raolleen, jotta kaikki tilat tuulettuvat matkailuautossa.
- Asenna talvisuoja jääkaapin tuuletussäleikön päälle.
- Sulje kaasupullon päähana ja kaikki kaasuventtiilit.

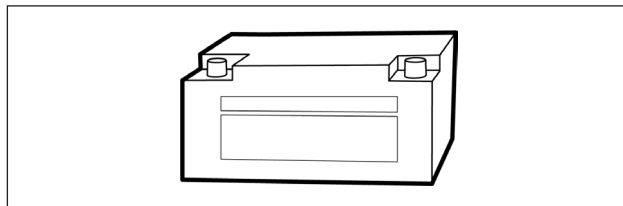


Suosittelavaa:

- Asettaa matkailuautoon kosteudenpoistaja (kuivapallo).
- Kevennä pyörien kuormitusta. Lisää renkaisiin ilmanpainetta niin, että ne säilyttävät muotonsa.

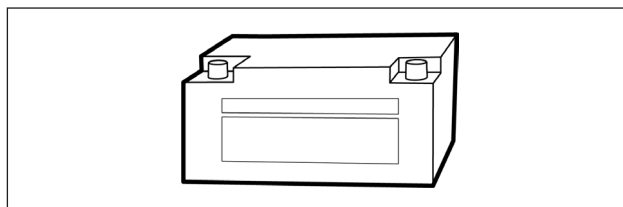
TOIMENPITEET PITKÄAIKAISEN SEISOTTAMISEN AIKANA

- Suorita akuille ylläpitolataus kolmen kuukauden välein. Katso kohta "Selostus, sähköjärjestelmä".
- Tuuleta matkailuauto kerran kuukaudessa.
- Tarkasta nestetaso kosteudenpoistajassa.
- Tarkasta, että matkailuauton ilmanvaihto ei ole estynyt.

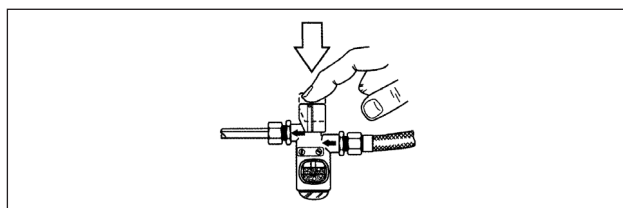


TOIMENPITEET ENNEN AUTON KÄYTTÖÖNOTTOA PITKÄAIKAISEN SEISOTTAMISEN JÄLKEEN

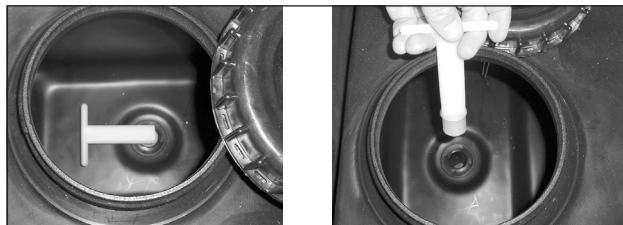
- Lataa akut.
- Asenna matkailuauton akut paikoilleen. Tarkasta, että automaattisulakkeet eivät ole lauenneet.



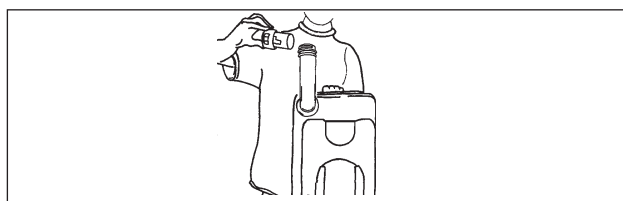
- Tarkasta kaasujärjestelmä vuodonilmaisimella.



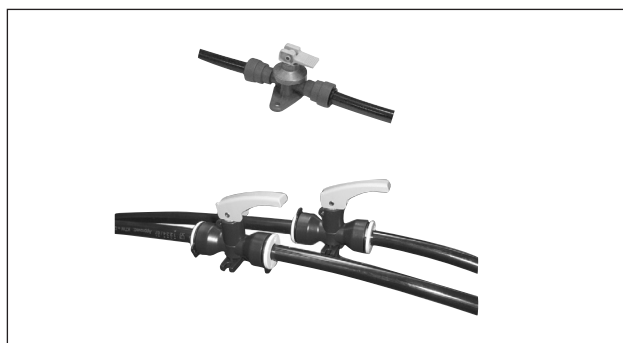
- Asenna kumitulppa harmaaavesisäiliön huuhtelureikään.



- Asenna kansi WC:n jätesäiliöön. Varmista, että WC:n jätesäiliö on oikein paikoillaan.
- Varmista, että WC on käyttövalmis. (Kaikki mahdolliset tyhjennysosat ovat kiinni.)



- Sulje tuorevesisäiliön tyhjennyshana.
- Sulje lämminvesivaraajan tyhjennysventtiili.
- Sulje kylmän ja lämpimän veden letkujen tyhjennyshanat.



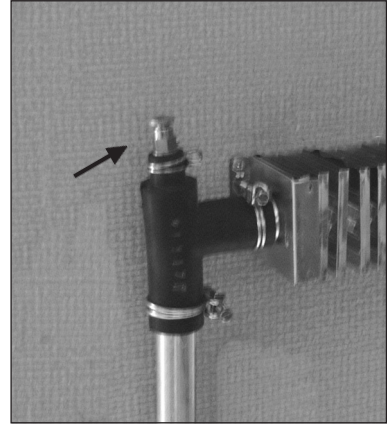
- Voitele tukijalat.
- Tarkasta ilmanpaine renkaissa (myös vararengas).

LÄMPÖPATTEREIDEN ILMAUS

Lämpöpattereissa oleva ilma estää nesteen kierron, jolloin lämpö ei pääse leviämään matkailuautossa. Lämpöpatterijärjestelmä on ilmattava pattereissa olevilla ilmausventtiileillä.

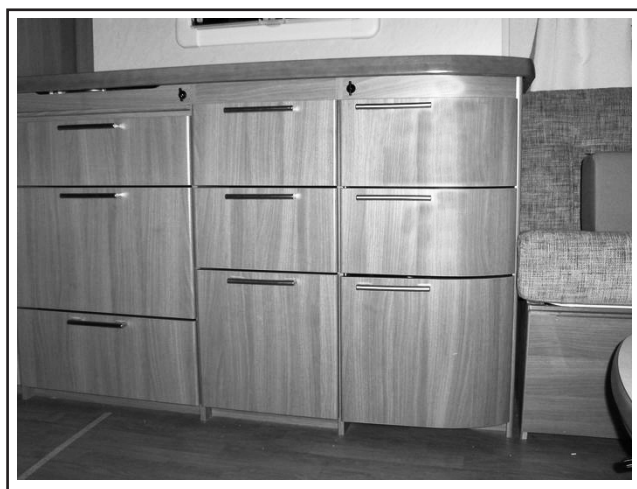
Suorita ilmaus seuraavasti:

- 1 Varmista, että paisuntasäiliössä on riittävästi glykolipitoista nestettä.
- 2 Sulje kiertovesipumppu pannun ohjauspaneelista.
- 3 Pysäköi matkailuauto loivaan ylämäkeen. Ilmakuplat kerääntyvät lämpöpatterijärjestelmässä etuosaan.
- 4 Suojaa ilmausventtiilin vieressä oleva sisustus pitämällä riepua tai paperia ruuvin vieressä.
- 5 Avaa venttiiliä, ruuvia kiertämällä, jotta ilma voi poistua. Sulje ruuvi, kun venttiilistä tulee nestettä.
- 6 Suorita tämä toimeenpide kaikille venttiileille.
- 7 Käännä auto alamäkeen. Toista ilmaus.
- 8 Tarvittaessa ilmaus on toistettava useaan kertaan. Vaihtelee ylä- ja alamäen kesken.

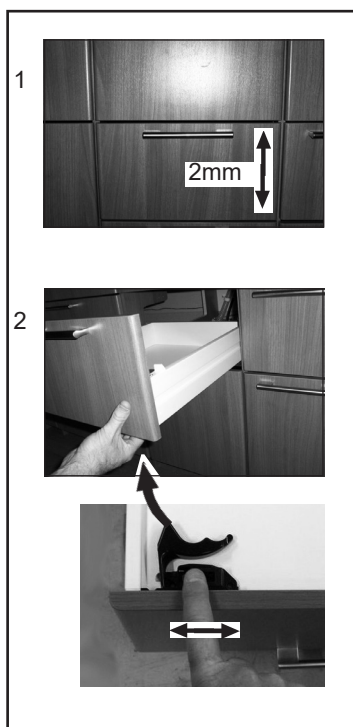


Esimerkki ilmausruuvista.

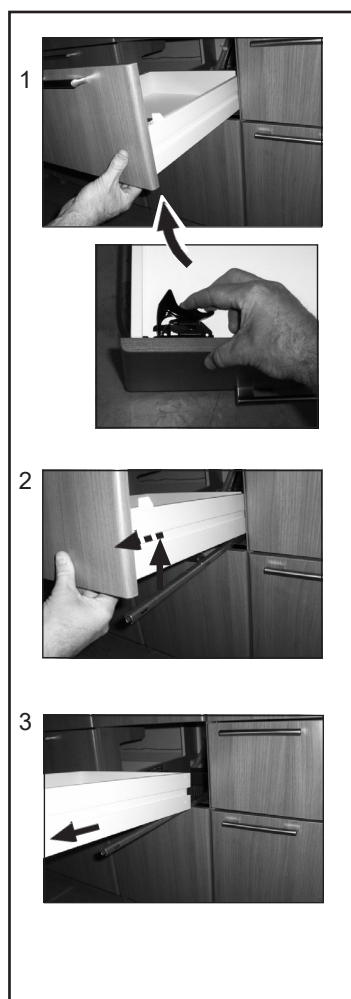
KEITTIÖN LAATIKOT



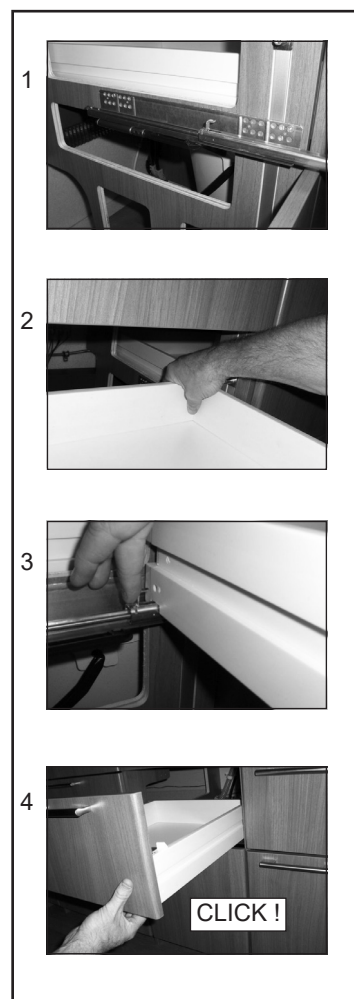
SÄÄDÄ LAATIKKO



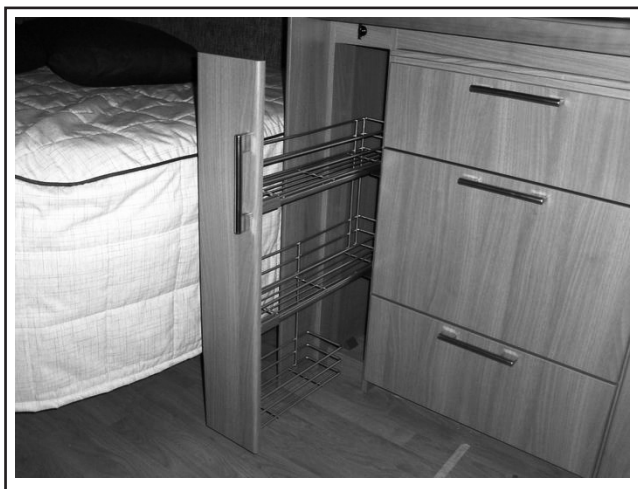
POISTA LAATIKKO



ASENNA LAATIKKO



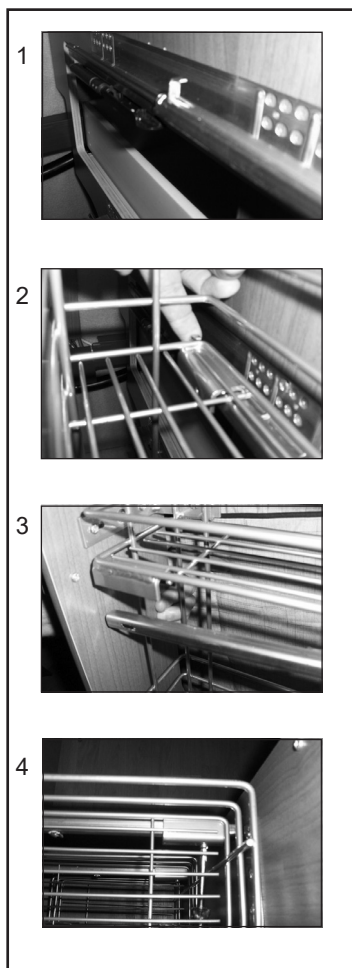
ULOSVEDETTÄVÄ HYLLYKKÖ KEITTIÖSSÄ



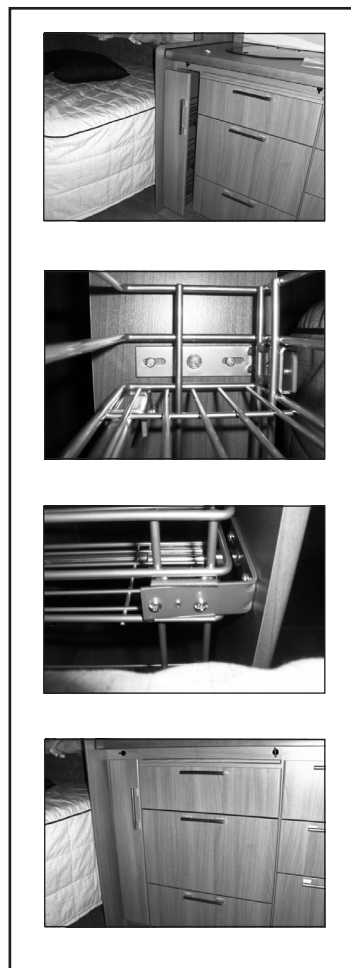
POISTA ULOSVEDETTÄVÄ HYLLYKKÖ



AENNA ULOSVEDETTÄVÄ HYLLYKKÖ

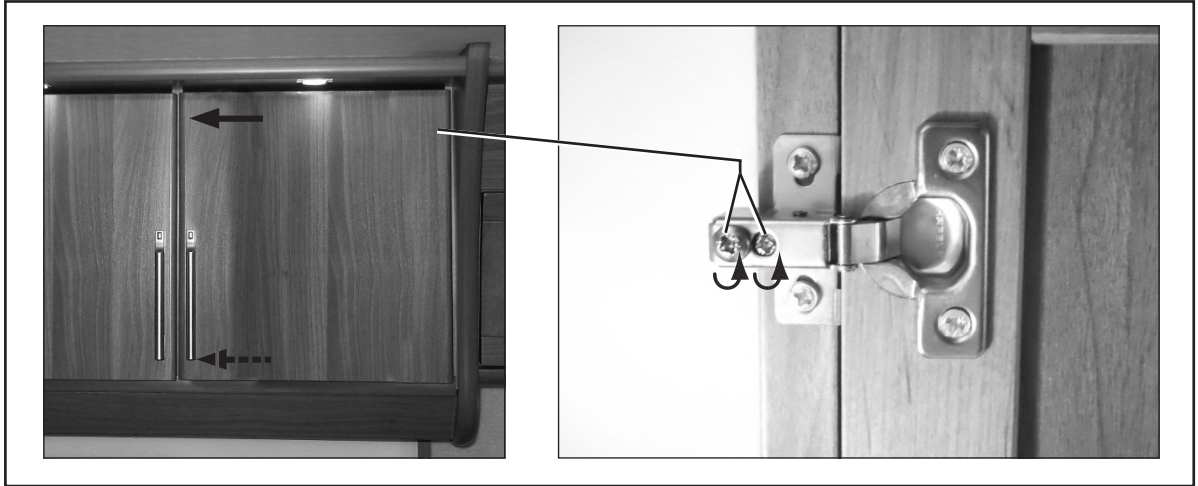


SÄÄDÄ ETULEVY

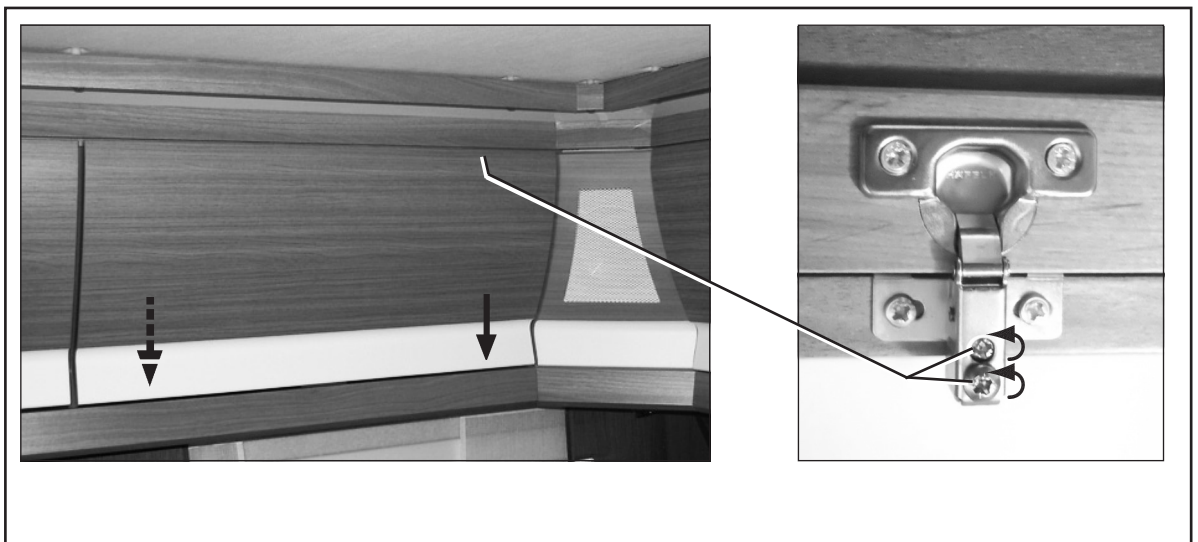


SÄÄDÄ KAAPINOVI

KAAPINOVI



KAAPINOVI



Huolto ja hoito

KABE kehittää jatkuvasti kaikkia mallejaan. Sen vuoksi meidän on pidätettävä itsellämme oikeus muuttaa tuotteen rakennetta ja varustusta, jotka voivat näin ollen poiketa tässä ohjekirjassa esitetystä. Tämä ohjekirjan tietoja, kuvia ja kuvauksia ei voi käyttää vaatimusten perusteena.

KABE

Kabe AB

www.kabe.se/fi/

Art.nr: 504916.21 FI