

# KABE

## *Travel Master*

### INSTRUKSJONSBOK

### 2016



NO



---

## **GRATULERER MED NY BOBIL.**

Vi gratulerer med valget av bobil.

Bobilen er konstruert og produsert med stor omhu. Gjennomtenkte planløsninger med kvalitetstenkning ned til minste detalj gjør at du kommer til å få stor glede av bobilen din i mange år fremover.

Før du tar i bruk bobilen vil vi at du leser nøye gjennom denne instruksjonsboken for på den måten å unngå unødige problemer, samtidig som instruksjonsbokens innhold vil bidra til at du får størst mulig utbytte av bobilen.

Det finnes selvsagt utstyrsdetaljer som krever mer inngående kunnskaper. Din KABE-forhandler står gjerne til tjeneste og veileder i tilfelle noe skulle være uklart i forbindelse med tekniske detaljer eller håndteringen av bobilen.

Vi ønsker deg mye glede med din KABE Travel Master.

KABE Husvagnar AB

---

# INNHold

## FORORD

OM INSTRUKSJONSBOKEN.....	1-1
MEDFØLGENDE DOKUMENTASJON.....	1-1

## SIKKERHETSANVISNINGER

TRAFIKKSIKKERHET .....	2-1
ELSIKKERHET .....	2-1
VENTILASJON .....	2-1
BRANNSIKKERHET .....	2-1
PROPAN .....	2-1

## HÅNDBTERING

SJEKKLISTER.....	3-2
TING Å HUSKE PÅ FØR KJØRING .....	3-2
TING Å HUSKE PÅ OPPSTILLING FØR CAMPING.....	3-2
TING Å HUSKE PÅ VED VINTERCAMPING .....	3-3
HOVEDSTRØMBRYTER .....	3-4
BETJENINGSPANELET .....	3-4
BETJENE STIGBRETTET .....	3-5
GJØRE SITTEGRUPPEN OM TIL SENG.....	3-6
SITTEGRUPPE MED EN SOFA.....	3-6
SITTEGRUPPE MED SOFA OG SIDESOFA.....	3-7
OVERSENG FORAN .....	3-8
TILPASSE SITTEGRUPPEN FOR KJØRING .....	3-9
SIKKERHETSBELTE .....	3-9
FRONTRUTESJALUSI .....	3-10
BETJENE ELEKTRISK SJALUSI .....	3-10
SJALUSI MED MANUELL BETJENING .....	3-10
LASTING.....	3-11
GENERELT.....	3-11
PLASSERING AV LAST.....	3-11
LASTEROM.....	3-11
GASSYSTEM.....	3-12
SKIFTE AV GASSFLASKE .....	3-12
BRUKE LEKKASJEINDIKATOR.....	3-12
KJØLESKAP.....	3-13
GASSKOMFYR.....	3-14
BRUKE GASSKOMFYR MED TO ELLER TRE BLUSS .....	3-14
SLÅ AV GASSKOMFYR .....	3-14
MIKROBØLGEOVN .....	3-15
VARMESYSTEM .....	3-16
STARTE VARMESYSTEMET .....	3-17
INNSTILLING AV ØNSKET TEMPERATUR .....	3-18
VARMTVANN.....	3-18
OPPVARMING MED 230 V ELDRIFT .....	3-19
OPPVARMING MED GASSDRIFT .....	3-20
INNSTILLING AV GULVVARME .....	3-21
OPPVARMING AV BODELEN UNDER KJØRING .....	3-22
OPPVARMING MED VARMERPAKKE VENSTRE SIDE (FØRERSETE).....	3-23
OPPVARMING MED VARMERPAKKE HØYRE SIDE (PASSASJERSETE).....	3-23



<b>VANN-/AVLØPSSYSTEM</b> .....	<b>3-24</b>
PÅFYLLING AV FERSKVANN .....	3-24
TØMME FERSKVANNSSYSTEMET .....	3-25
RENGJØRE FERSKVANNSTANKEN .....	3-25
TØMME GRÅVANNSTANKEN .....	3-26
RENGJØRE GRÅVANNSTANKEN .....	3-27
BRUKE VANNKRANER .....	3-28
BRUKE AVLØP .....	3-28
BRUKE DUSJEN .....	3-28
<b>TOALETT</b> .....	<b>3-29</b>
KLARGJØRE TOALETTET FOR BRUK .....	3-29
BRUKE TOALETTET .....	3-29
TØMME TOALETTET .....	3-30
<b>BATTERILADING</b> .....	<b>3-31</b>
KONTROLLERE BATTERILADING .....	3-31
LADE BATTERIER .....	3-31
STILLE MODUS .....	3-31
<b>RADIO</b> .....	<b>3-32</b>
<b>SYKKELHOLDER</b> .....	<b>3-33</b>

## BESKRIVELSE

<b>BESKRIVELSE BILEN</b> .....	<b>4-2</b>
FIATS NETTSTED .....	4-2
CHASSIS .....	4-2
SETER .....	4-2
TRAFIKKBELYSNING .....	4-2
JEKKFESTE BAK .....	4-3
HJUL .....	4-3
SNØKJETTINGER .....	4-3
<b>STØTTEBEN</b> .....	<b>4-4</b>
<b>GASSYSTEM</b> .....	<b>4-5</b>
PROPAN .....	4-5
GASSYSTEMET .....	4-5
GASSFLASKE .....	4-6
LEKKASJEINDIKATOR .....	4-7
KONTROLL AV GASSYSTEMET .....	4-7
GASSTRYKK OG TEMPERATUR .....	4-8
GASSFORBRUK .....	4-8
<b>KJØLESKAP</b> .....	<b>4-9</b>
SLÅ AV KJØLESKAPET .....	4-9
KJØRESPERRE .....	4-9
VINTERTILPASSING AV KJØLESKAPETS VENTILASJON .....	4-10
GENERELLE ANVISNINGER FOR KJØLESKAPET .....	4-11
<b>VARMESYSTEM</b> .....	<b>4-13</b>
GENERELT OM VARMESYSTEMET .....	4-13
SENTRALVARMEREN .....	4-14
EKSPANSJONSBEHOLDER .....	4-15
VARMESYSTEMETS VÆSKE .....	4-16
KONVEKTORSYSTEM .....	4-16
VARMESLØYFER I GULVET .....	4-17
VARMESLØYFER I GULVET (PASSASJERSETE) .....	4-18
VARMESLØYFER I GULVET (FØRERSETE) .....	4-18
VARMESLØYFER I GULVET (FØRERSETE) .....	4-19
<b>VENTILASJON</b> .....	<b>4-20</b>
FAST VENTILASJON .....	4-20
TAKLUKE .....	4-20
KJØKKENVENTILASJON .....	4-20
KONDENS .....	4-20
AIRVENT .....	4-21
KLIMAANLEGG (AC) .....	4-21

<b>VANN-/AVLØPSSYSTEM</b> .....	<b>4-22</b>
FERSKVANNSSYSTEM .....	4-22
GRÅVANNSSYSTEM .....	4-25
TOALETT THETFORD C263 .....	4-27
FARE FOR FRYSING .....	4-28
<b>ELSYSTEM</b> .....	<b>4-29</b>
ELSYSTEM 230 VAC .....	4-29
HOVEDSTRØMBRYTER FOR 12V-SYSTEM .....	4-30
ALARM NÅR MOTOREN STARTER .....	4-30
OVERSIKTLIG TEKNISK BESKRIVELSE AV BODELENS 12 V-SYSTEM .....	4-31
BETJENINGSPANEL .....	4-32
BATTERIER OG BATTERILADING .....	4-36
BELYSNING .....	4-38
UTELAMPE MED BEVEGELSESENSOR .....	4-38
SIKRINGER .....	4-39
<b>BESKRIVELSE ANTENNESYSTEM</b> .....	<b>4-41</b>
<b>MEDIESPILLER MED FJERNKONTROLL</b> .....	<b>4-42</b>

## VEDLIKEHOLD

<b>VEDLIKEHOLDSPPLAN</b> .....	<b>5-2</b>
UKENTLIG VEDLIKEHOLD .....	5-2
MÅNEDLIG VEDLIKEHOLD .....	5-2
ÅRLIG VEDLIKEHOLD .....	5-2
<b>RENGJØRING</b> .....	<b>5-3</b>
UTVENDIG VASK .....	5-3
INNVENDIG RENGJØRING .....	5-4
SKJÆREBRETT .....	5-4
<b>LANGTIDSLAGRING</b> .....	<b>5-5</b>
TILTAK FØR LANGTIDSLAGRING .....	5-5
TILTAK UNDER LANGTIDSLAGRING .....	5-6
TILTAK FØR BILEN TAS I BRUK ETTER LANGTIDSLAGRING .....	5-6
<b>LUFTE KONVEKTORSYSTEM</b> .....	<b>5-7</b>
<b>SKUFFER I KJØKKENBENKEN</b> .....	<b>5-8</b>
JUSTERE SKUFF .....	5-8
TA UT SKUFF .....	5-8
MONTERE SKUFF .....	5-8
<b>KJØKKENUTTREKK I KJØKKENBENKEN</b> .....	<b>5-9</b>
TA UT KJØKKENUTTREKK .....	5-9
MONTERE KJØKKENUTTREKK .....	5-9
JUSTERE FRONTSTYKKE .....	5-9
<b>JUSTERE SKAPLUKE</b> .....	<b>5-10</b>
SKAPLUKE I KJØKKENBENKEN .....	5-10
SKAPLUKE .....	5-11
SKAPLUKE .....	5-11

# FORORD

## OM INSTRUKSJONSBOKEN

Denne instruksjonsboken omhandler bodelen til KABE Travelmaster årsmodell 2016.

Instruksjonsboken inneholder fire ulike typer informasjon:

- Sikkerhetsforskrifter
- Håndtering
- Beskrivelse
- Vedlikehold

Avsnittet "Sikkerhetsanvisninger" inneholder kortfattet informasjon om risikoforebygging .

Avsnittene under "Håndtering" er tenkt som en oppslagsbok. "Håndtering" gir oversiktlige og trinnvise instruksjoner om hvordan man bruker ulike funksjoner.

Avsnittene under "Håndtering" gir tilstrekkelig informasjon til å kunne bruke bobilens bodel korrekt, men man skal også lese avsnittene med nærmere beskrivelser for å få fullstendig informasjon og en god forståelse.

Formålet med avsnittene under "Beskrivelse" er å:

- gi brukeren kunnskap om bobilen og dens deler for å forstå hvordan de fungerer og virker sammen.
- identifisere og opplyse om betegnelser på deler for å forstå håndtering og vedlikehold ifølge instruksjonsbokens anvisninger.
- påpeke risikoer og merknader som er viktige å kjenne til ved bruk av bobilen.
- komplettere instruksjonene i avsnittene under "Håndtering" med mer dyptgående informasjon og anvisninger.

Tekst og bilder i disse avsnittene er først og fremst ment å være beskrivende (ikke instruerende).

Kapittelet "Vedlikehold" gir anvisninger for vedlikeholdsarbeider. Vedlikehold omfatter både kontrollister og anvisninger for tiltak.

Merk deg at denne instruksjonsboken kun dekker bobilens bodel.

Når det gjelder håndtering og vedlikehold av bobilens bildel, henviser KABE til bilens instruksjonsbok fra bilprodusenten.

Bildene i instruksjonsboken kan inneholde tilleggsutstyr eller varianter som ikke er standard.

## MEDFØLGENDE DOKUMENTASJON

I tillegg til instruksjonsboken medfølger også dokumentasjon fra produsenter av apparater og utstyr i bobilen. Det er viktig å lese disse instruksjonene også for å kjenne til riktig funksjon, håndtering og vedlikehold av alt utstyr.

En del informasjon er angitt både i denne instruksjonsboken fra KABE og i apparatprodusentenes dokumentasjon. Hvis det forekommer avvik mellom informasjon eller anvisninger i dokumentasjonen, så er det produsentens dokumentasjon som gjelder.



# SIKKERHETSANVISNINGER

## TRAFIKKSIKKERHET

Sørg for at bobilen er korrekt lastet. Lasten skal være fordelt og forsvarlig festet i bobilen. Tung last skal plasseres lavt. I overskap og andre høyt plasserte steder skal det bare oppbevares lett utstyr. Utstyr må ikke ligge løst slik at det kan skade passasjerer.

Vær oppmerksom på lastens vekt slik at kjøretøyets tillatte totalvekt ikke overskrides.

Fordel lasten i bobilen slik at tillatt aksellast ikke overskrides for den aktuelle akselen. Tillat aksellast for de aktuelle akslene er angitt på et skilt i motorrommet.

Bobil med sykkelholder: Påse at sykkelholderen er sikret i transportstilling og at syklene er riktig festet og sikret.

Før kjøring:

- lukk alle utvendige luker.
- påse at stigbrettet er innfelt.
- påse at støttebena er sveivet helt opp.
- lukk innvendige skapdører og skuffer.
- påse at kjøleskapdøren er sperret.

## ELSIKKERHET

For tilkopling til 230 VAC benyttes jordnet strømledning med dimensjonen 3x2,5<sup>2</sup> mm som er godkjent for utendørs bruk og et effektuttak på 3 600 W.

Strømledningen skal bare koples til et strømuttak med beskyttelsesjord.

Plasser strømledningen slik at den ikke kan bli skadet.

En skadet strømledning skal skiftes.

## VENTILASJON

Sørg for at ventilasjonsveiene er frie

Takluker og ventilator skal være frie. Sørg for at ventilasjonen ikke hindres. Etter snøfall skal ventilasjonen i takluker og ventiler holdes åpen.

## BRANNSIKKERHET

Gjør deg kjent med campingplassens brannslukningsutstyr.

Ved brann i bobiler anbefales pulver-slukningsapparat.

Hvis døren blir blokkert, kan vinduer som lar seg åpne brukes som nødutgang. Sørg for at vinduer som kan åpnes ikke er blokkert.

Kontroller at bobilens brannvarsler fungerer. Skift batteri ved behov eller en gang i året. Test brannvarsleren en gang i uken ved å trykke på og holde knappen inne til alarmen lyder.

Tiltak ved brann:

- Kople fra strømforsyningen på 230 V.
- Steng gassflaskens hovedkran i gasskassen.
- Flytt om mulig gassflasker i sikkerhet. De er trykkbeholdere som ikke må utsettes for høy temperatur. Røm nærområdet hvis gassflaskene ikke kan flyttes i sikkerhet.
- Informer brannmannskapene om gassflaskenes plassering.

## PROPAN

Propan er en ekstremt brannfarlig gass. Gass skal håndteres med respekt.

Sørg for at det ikke finnes åpen ild, glør eller varme gjenstander som kan antenne gassen ved skifte av gassflaske.

Det er forbudt å kjøre inn på bensinstasjoner med tente gassapparater. Sørg for at varmer og kjøleskap er slått av.

I garasje, på ferje eller i annet lukket rom skal gassapparater være slukket og gassflaskens hovedkran stengt.

Steng gassflaskens hovedkran når bobilen ikke er i bruk.

Tetthetsprøv gasssystemet med lekkasjetesteren ved skifte av gassflaske. Kontakt fagfolk ved mistanke om lekkasje. Gassystemet skal tetthetsprøves årlig av fagfolk. Reparasjoner på gasssystemet skal utføres av fagfolk.

Det er kun flytgass av de typene som er angitt i denne instruksjonsboken som kan benyttes til bobilens gassapparater (vanlig propan).



---

# HÅNDBTERING

# SJEKKLISTER

## TING Å HUSKE PÅ FØR KJØRING

- Lasten:
  - Unngå overlast. Påse at bobilens totalvekt ikke overskrides.
  - Lasten skal være riktig fordelt (lavt tyngdepunkt, jevt fordelt mellom høyre/venstre side i bobilen).
  - Ingen løse gjenstander i bodelen som kan utgjøre en fare for passasjerene.
  - Lasten er sikret eller plassert slik at den ikke kan forskyve seg, løsne eller forårsake skade.
- TV-antenne i nedre stilling
- Luker lukket.
- Stigbrettet innfelt.
- Kjøleskapdøren sperret. Innvendige dører, skuffer og skjærebrett lukket/sperret.
- Gassflaskens hovedkran stengt.
- Takluker og vinduer lukket. Taklукenes mørkleggingsgardiner trukket fra.
- Plugg i avløpssilen i oppvaskkum og servant (forhindre avløpslukt i bobilen under kjøring).
- Strømledning og kabel-TV koplet fra.
- Støtteben sveivet opp. (Gjelder bobiler med støtteben montert.)
- Svingbare seter skal være sikret i kjøreretningen.
- Ingen snø, is eller annet løst liggende på taket.
- Ev. tilleggsutstyr klart til kjøring (sykkelholder, klimaanlegg o.l.).

## TING Å HUSKE PÅ OPPSTILLING FØR CAMPING

- Påse at vannpåfylling og lasteluker er tilgjengelige.
- Parker bobilen plant (ikke hellende).
- Stabiliser bobilen med støttebena. (Gjelder bobiler med støtteben montert.)
- Kople ev. til 230 V.



## TING Å HUSKE PÅ VED VINTERCAMPING

### Før vintercampingen

- Smør låsen med frostbeskyttelsesmiddel.
- Sørg for riktig glykolblanding i varmesystemet.
- Husk at batteriet skal være fulladet.
- Garder deg ved å ta med to flasker propan (ikke komposittflaske).
- Ta med ekstra sikringer til bobil og elstolpe.
- Monter vinterluken på kjøleskapets ventilasjonsgitter.
- Ved bruk av parkeringsbremsen må du være oppmerksom på faren for at bremsen kan fryse fast.
- Før varmen settes på skal snø og is fjernes fra takluker og ventiler slik at bobilens ventilasjon fungerer.
- Ikke måk snø opp rundt bobilen og sørg for at takluke og takventiler ikke er gjen-snødd.  
Da er det fare for at sikkerhetsventilasjonen hindres.

### Under vintercampingen

- Kontroller følgende når bobilen er kald:
  - at strømledningen er tilkopleet.
  - at sikringen for 230 V i elstolpen er OK.
  - bobilens automatsikring for sentralvarmeren.
  - at naboene har strøm.
  - at nivået er riktig i ekspansjonsbeholderen.
- Hvis kjøleskapet ikke blir kaldt – start det med gass i stedet for med 230 V.
- Fyll på vann og påse at alle kraner og avtappingsventiler er stengt før ferskvannsystemet fylles opp.
- Dersom vannet ikke kommer fram til kranene – kontroller at ingen vannledninger er frosne.
- Kontroller at skorsteinen er fri for snø og is. Bruk skorsteinsforlenger ved vintercamping (kun modeller med takmontert skorstein).
- Påse at den faste sikkerhetsventilasjonen ikke blokkeres av snø eller annet.

### Etter vintercampingen

- Tøm vannsystem og gråvannstank. Se separate instruksjoner. La alle kraner stå i ÅPEN stilling (midt mellom varmt og kaldt).
- Tøm slanger, kraner, varmtvannsbereder og spylevann i klosett. Vær nøye med å kontrollere at vannkraner og dusjslange er tømt.
- Tøm toalettets avfallstank.
- Ta ut frostfølsomme matvarer og personlige ting som kan skades av kulde.
- Kontroller at elpatron, termostat og sirkulasjonspumpe er riktig installert.
- Kontroller at alle takluker er lukket.

## HOVEDSTRØMBRYTER

Bodelens 12 V-system har en hovedstrømbryter med nøkkel.

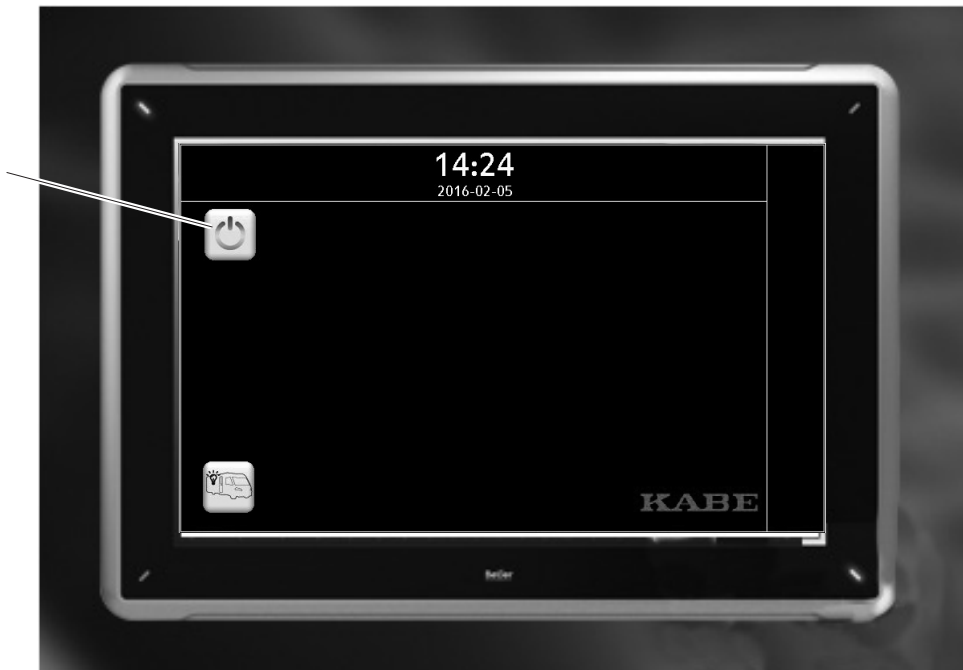
Slå av hovedstrømbryteren når bobilen ikke brukes.



## BETJENINGSPANELET

Betjeningspanelets funksjoner er beskrevet i kapittel 4 «Beskrivelse».

Elsystem  
ON-OFF



## BETJENE STIGBRETTET

Gjelder kun modeller som er utstyrt med utfellbart stigbrett.

Betjen stigbrettet med bryteren innenfor døren.

Stigbrettet skal bare brukes i helt utfelt stilling.

Fell inn stigbrettet med bryteren før avreise. Kontroller at stigbrettet er helt innfelt og trafikksikkert.

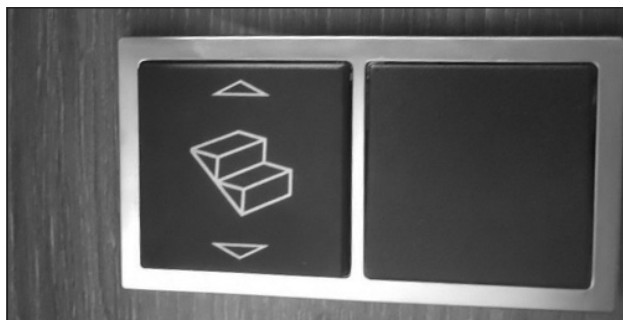
Stigbrettet er koplet slik at det automatisk felles inn når bobilens motor starter. Det innebærer også at stigbrettet er sperret i innfelt stilling mens motoren går.



### ADVARSEL!

Påse at stigbrettet er innfelt før kjøring.

Under kjøring skal stigbrettet være innfelt slik at det ikke oppstår fare for annen trafikk eller fotgjengere.



Håndtering

### OBS!

Stigbrettet skal bare brukes i helt utfelt stilling.

Hvis stigbrettet belastes i delvis utfelt stilling, kan stigbrettets deler bli påført skade.



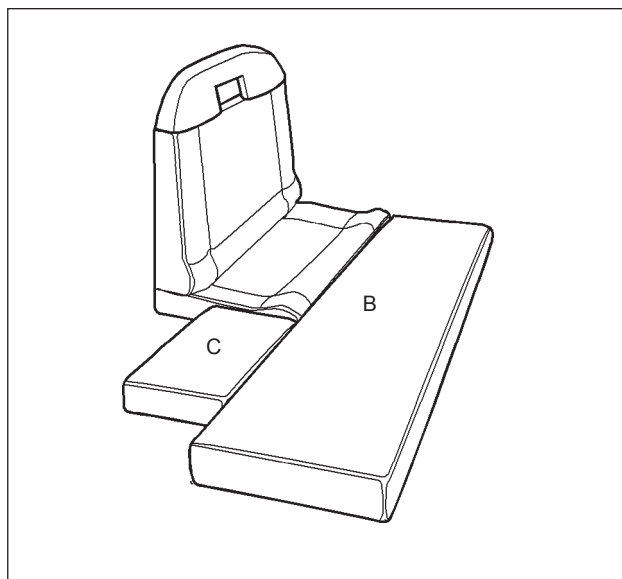
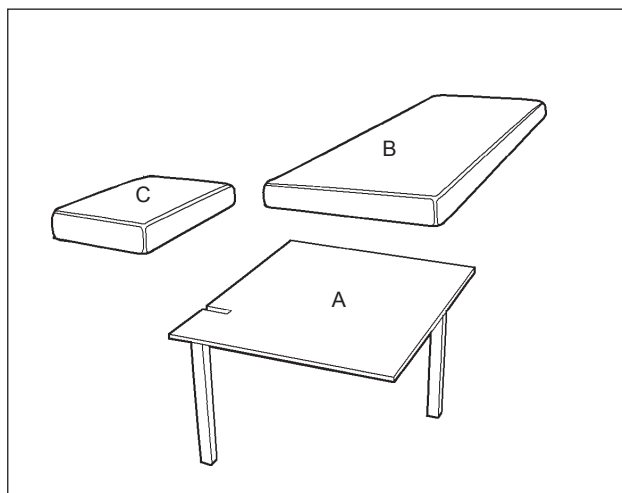
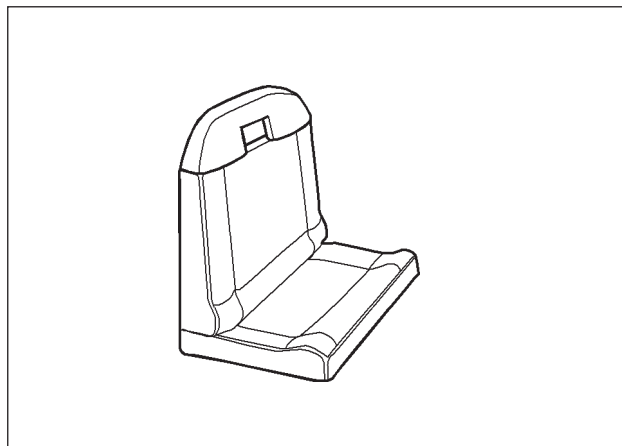
# GJØRE SITTEGRUPPEN OM TIL SENG

## SITTEGRUPPE MED EN SOFA

For å gjøre sofaen om til seng kreves følgende deler i tillegg til selve sofaen:

- A Sengeplate med støtteben.
- B Sengepute.
- C Sengepute.

- 1 Senk bordet.
- 2 Trekk ut sofaens forlengelse.
- 3 Legg sengeplaten (A) slik at den hviler på sofaens forlengelse og på støttebena.
- 4 Plasser putene som vist på figurene nedenfor.



## SITTEGRUPPE MED SOFA OG SIDESOFA

For å gjøre sofagruppen om til seng kreves følgende deler i tillegg til selve sofaene:

B Sengepute.

1 Søylebord:

Drei bordet i bilens kjøreretning. Senk og juster bordet slik at det hviler mot sofakanten.

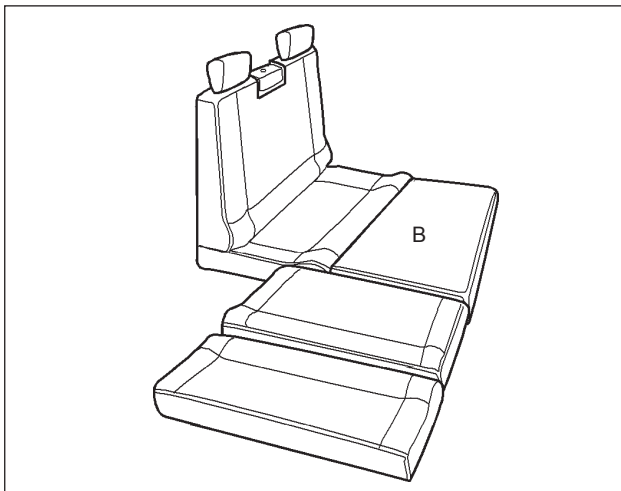
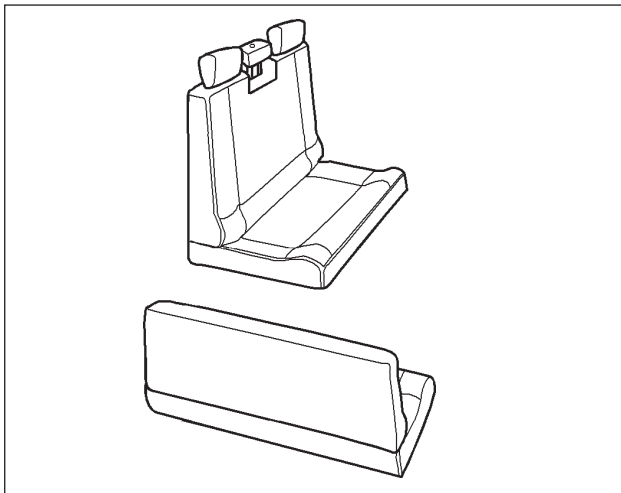
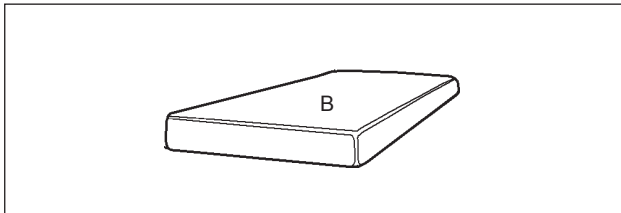
1 Veggmontert bord:

Vipp opp bordet. Fell ned bordet til sofaens høyde. Juster bordet sideveis. Fold ut bordets ben og plasser det på gulvet.

2 Trekk ut og fell ned støttebena.

3 Fold ut sengeplaten (A) slik at den hviler på støttebena.

4 Plasser putene som vist på figurene nedenfor.

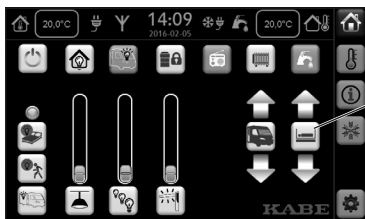


# OVERSENG FORAN

Noen modeller er utstyrt med en seng over bilens forseter. Under kjøring skal sengen være heist opp i øvre endestilling.

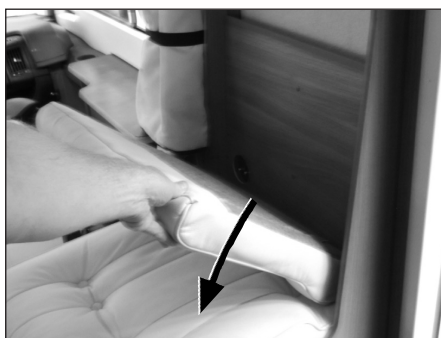
Når man belaster sengen, skal den være heist ned i nedre endestilling. Høyeste tillatte belastning er 200 kg.

A Sengens betjeningsknapper opp/ned



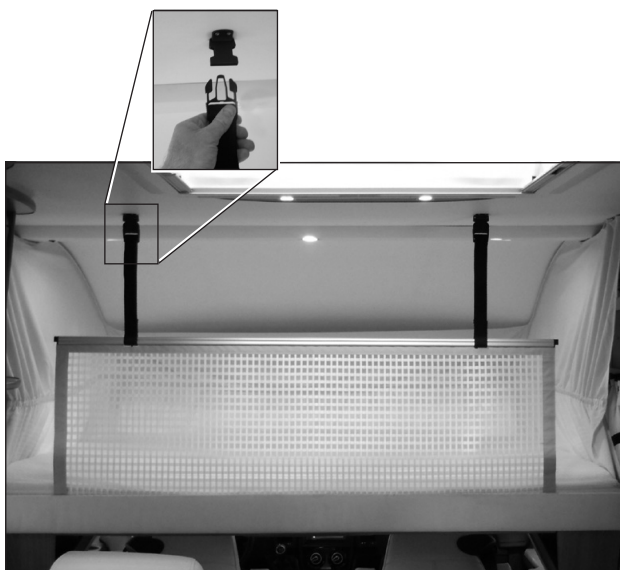
Betjene sengen:

- 1 Fell seteryggene maksimalt forover slik at sengen ikke kan støte mot setene.
- 2 Beskytt sitteplassens ryggpute ved å legge den ned.
- 3 Senk sengen til endestillingen. Slipp knappen når sengen er i endestillingen.
- 4 Mørklegg frontruten
- 5 Bruk sengens fallbeskyttelse. Kontroller at fallbeskyttelsens bånd er lange nok, slik at sengen ikke henger i båndene.
- 6 Før kjøring: Hev sengen til øvre endestilling. Last skal oppbevares på et annet sted. Last i sengen kan hindre sengen i å nå endestillingen.



## OBS!

Se etter om noe står i veien eller kan bli skadet av sengen. Hvis det virker som om sengens motorer går tregt eller ujevnt, avbryt og kontroller årsaken.





## TILPASSE SITTEGRUPPEN FOR KJØRING

### SIKKERHETSBELTE

Noen modeller har nedfellbart feste for sikkerhetsbeltet.

Under kjøring skal sikkerhetsbeltets feste være justert til kjørestilling. Markeringen viser korrekt kjørestilling ifølge (A).



*Kjøring*

*Camping*

Juster festet ved å trykke på knappen samtidig som du justerer festets høyde. Knappen er skjult i puten.

Sikkerhetsbeltets feste har en kraftig fjær som krever relativt stor kraft å trykke ned.



Under kjøring skal markeringen (A) være plassert i høyde med kanten (B) på stolpens ytterdel.



# FRONTRUTESJALUSI

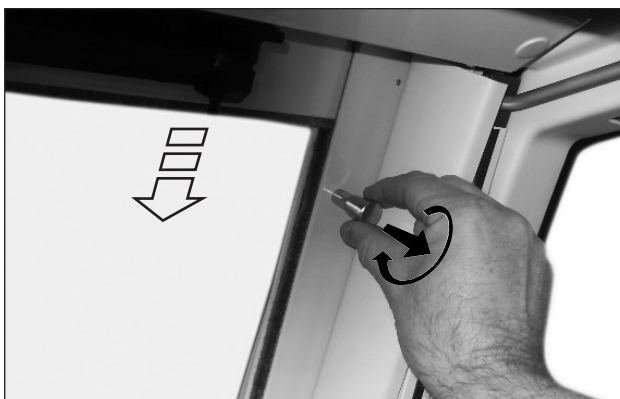
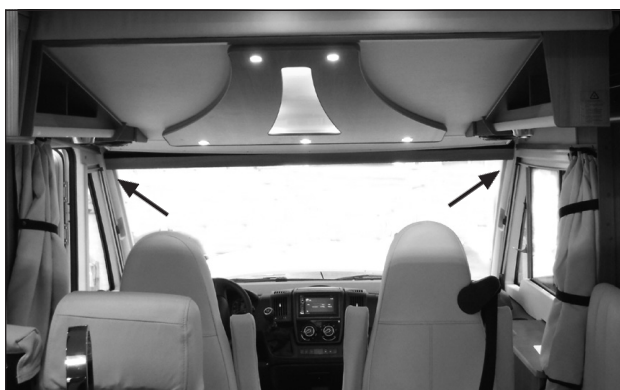
Alle KABEs bobiler er utstyrt med sjalusier for å kunne mørklegge den fremre delen av bobilen. Disse sjalusiene skal ikke benyttes under kjøring. Sjalusiene skal være sperret i åpen stilling under kjøring.

- Noen modeller er utstyrt med sjalusier som betjenes manuelt, og som er montert på nedre del av frontruten. Disse sjalusiene krever ingen ytterligere sperre i åpen stilling. Ved mørklegging løfter man opp kantlisten og fester den ved øvre kant av ruten.
- Noen modeller er utstyrt med sjalusier som betjenes elektrisk, og som er montert på øvre del av frontruten. Disse sjalusiene skal sperres i åpen stilling under kjøring. Ved mørklegging skal sperrene løsnes før sjalusien betjenes. Det er fare for at sjalusien skades hvis den betjenes når den er sperret.

## BETJENE ELEKTRISK SJALUSI

### Mørklegging

- 1 Løsne den ene sperren.  
Løsne sperren ved å trekke ut og vri litt på den ytre delen. Sperren skal være i uttrukket stilling.
- 2 Løsne den andre sperren på samme måte.
- 3 Mørklegg ved å kjøre ned sjalusien (A). Avbryt hvis sjalusien glir unormalt tregt eller hvis det oppstår andre problemer.



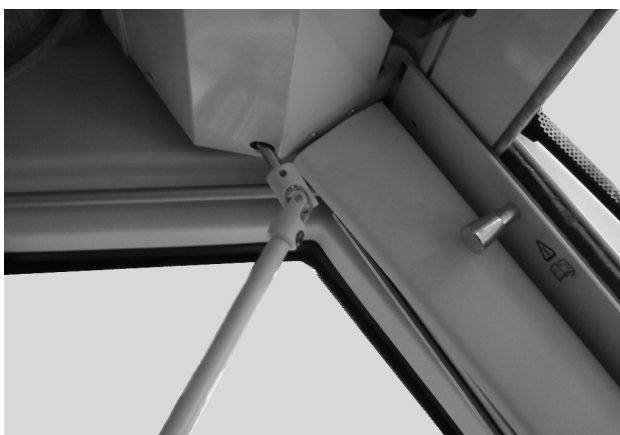
### Etter avsluttet mørklegging

- 1 Sørg for at sperrene er løsnet.
- 2 Kjør opp sjalusien (A).
- 3 Sperr sjalusien i oppheist stilling før kjøring. Vri på sperrens ytre del til sperren går inn.

## SJALUSI MED MANUELL BETJENING

Sjalusien kan betjenes manuelt med en sveiv.

- 1 Ta ut plastpluggen i hullet over førerplassen.
- 2 Før den sekskantede enden av sveiven inn i hullet. Sveiven skal føres inn parallelt med sjalusien.
- 3 Sørg for at sperrene er løsnet.
- 4 Betjen sjalusien ved å sveive.  
Avbryt hvis sjalusien glir unormalt tregt eller hvis det oppstår andre problemer.





# LASTING

## GENERELT

Unngå overlast. Påse at bobilens totalvekt ikke overskrides.

## PLASSERING AV LAST

Lasten skal være riktig fordelt:

- Lavt tyngdepunkt.  
Lett last i overskap. Tung last nær gulvet.
- Jevnt fordelt mellom høyre og venstre side i bobilen.
- Hensiktsmessig fordelt slik at tillatt aksellast ikke overskrides for den aktuelle akselen. Tillatt aksellast er angitt på et skilt i motorrommet.

Ingen løse gjenstander i bodelen som kan utgjøre en fare for passasjerene under kjøring. Lasten skal være sikret eller plassert slik at den ikke kan forskyve seg, løsne eller forårsake skade.



## LASTEROM

Noen modeller har et stort lasterom.

Ved lasting av moped eller lignende last er det enklest å bruke en påkjøringsrampe. Sørg for at rampen ligger an mot gulvet i lasterommet (ikke mot lukens ramme).

Sikre lasten før kjøring.

Bildet viser scooterstativet med tilhørende påkjøringsrampe som er tilvalg til bobilen. Rampen på bildet er koplet til scooterstativet og belaster dermed bare gulvet i lasterommet.

### Obs!

Fare for skade på lukens ramme.  
Rampen må aldri ligge an mot lukens ramme.



# GASSYSTEM

## SKIFTE AV GASSFLASKE

Slik skifter du gassflaske:

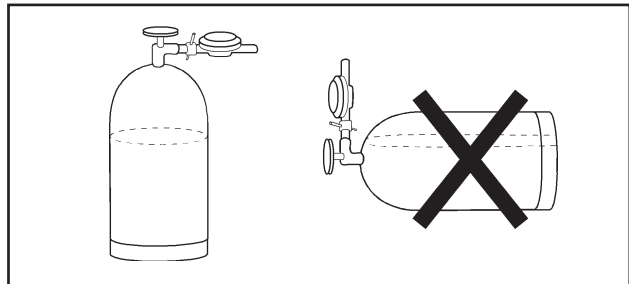
- 1 Slå av alle gassapparater i bobilen.
- 2 Steng gassflaskens hovedkran.
- 3 Skru løs gassslagen fra gassflasken. Koplingen er venstregjengret og løses med urviserne. Noen modeller har en slangebruddsventil montert mellom gassslange og gassflaske. La slangebruddsventilen sitte på gassslagen.
- 4 Skift gassflaske. Spenn fast den nye gassflasken.
- 5 Skru fast gassslagen (slangebruddsventilen) på den nye gassflasken.
- 6 Åpne gassflaskens hovedkran. Kontroller at det ikke forekommer lekkasjer.
- 7 Bare modeller med slangebruddsventil: Åpne slangebruddsventilen ved å trykke inn knappen i noen sekunder slik at gasstrykket i rørene utjevnes.
- 8 Slå på de gassapparatene som du vil at skal være i drift.

Etter flaskeskiftet kan det være luft i ledningene, slik at det er vanskelig å tenne f.eks. komfyrblyss. Gjenta forsøkene til gass når frem.

Om vinteren kan fukt i tilkoplingsgjengene fryse til is og hindre gasstilførselen. Åpne hovedkranen et øyeblikk før slangen monteres. Da blåses ev. fukt bort og kan ikke fryse til en ispropp. Utvis forsiktighet med tanke på brannfaren.



Trykk på knappen slik at slangebruddsventilen åpnes. Hvis slangebruddsventilen er stengt, kan gassapparatene ikke tennes.



Gassflasken skal oppbevares stående.



### ADVARSEL!

Fare for brannfarlig gass.

Sørg for at det ikke finnes åpen ild, glør eller varme gjenstander som kan antenne gassen ved skifte av gassflaske.

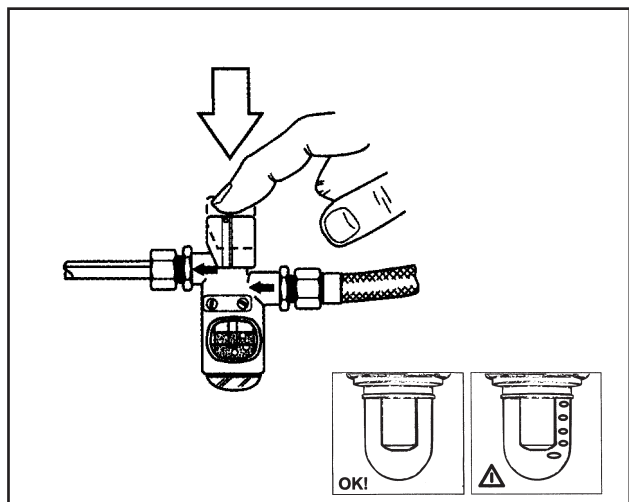
## BRUKE LEKKASJEINDIKATOR

Noen modeller er utstyrt med lekkasjeindikator.

Kontroller gasssystemets tetthet på følgende måte:

- 1 Slå av gassapparatene (komfyr, sentralvarmer, kjøleskap) og vent til tennsikringene har kjølnet.
- 2 Åpne alle ventiler i bobilen. Åpne også komfyrens betjeningsventiler.
- 3 Trykk ned lekkasjeindikatorens bryter.
- 4 Kontroller om gassen bobler gjennom væsken i glasskoppene. Du skal ikke se noen bobler i væsken i løpet av minst 10 sekunder. Kontroller gjerne i et minutt.

Hvis du ser bobler til tross for at alle gassapparater er slått av, innebærer det at gasssystemet lekker gass. Steng umiddelbart hovedkranen på gassflasken og oppsøk snarest mulig nærmeste KABE-serviceverksted for å få utbedret lekkasjen.



# KJØLESKAP

Kjøleskapet drives med gass eller 230 V strøm. Under kjøring kan kjøleskapet også drives med 12 V fra bilen.

I noen modeller har kjøleskapet automatisk valg av driftsmodus (AES). Det innebærer at kjøleskapet i utgangspunktet drives elektrisk med 230 V. Hvis bobilen ikke er tilkoppelt 230 V, går kjøleskapet over til gassdrift. Under kjøring drives kjøleskapet med 12 V fra bilen.

For de andre modellene velger man driftsmodus for kjøleskapet

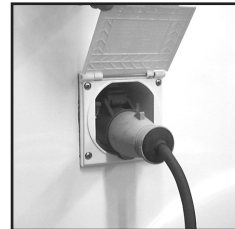
Første gang kjøleskapet brukes, kan du kjenne en viss lukt. Den forsvinner etter noen timer. Luft rommet godt.

Kjøleskapet når driftstemperatur etter noen timer.



## Merk!

Se også avsnittet "Beskrivelse av kjøleskap" og kjøleskapproducentens bruks- og vedlikeholdsanvisning. Rengjør kjøleskapet før bruk.



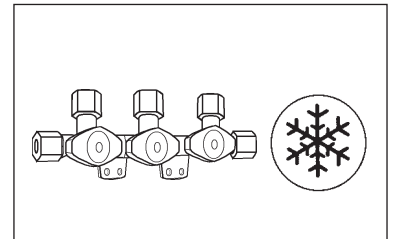
## Elektrisk drift 230 V

Sørg for at bobilen er koplet til 230 VAC.

## Gassdrift

- 1 Åpne ventilen på gassflasken.
- 2 Åpne avstengningsventilen til gasstilførselen.

Når kjøleskapet er slått av eller går på strøm, skal avstengningsventilen være stengt.



## Elektrisk drift 12 V

12 V -drift kan bare benyttes under kjøring. Husk av ved rasting eller stopp velger kjøleskapet automatisk en annen driftsmodus.

## OBS!

Når kjøleskapet drives med gass under kjøring, skal alle tiltak iverksettes som er foreskrevet i lovverket i det aktuelle landet (iht. europeisk norm EN732).

Gassdrift under kjøring er forbudt i noen land.

Gassdrift er alltid forbudt på og i nærheten av bensinstasjoner!

## Slå av kjøleskapet

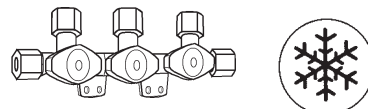
Slå av kjøleskapet i henhold til kjøleskapets bruksanvisning.

Sørg for at kjøleskapets gassventil er stengt.

Når kjøleskapet er slått av, skal kjøleskapdøren stå åpen for å forhindre at det dannes mugg inni skapet.

Hvis kjøleskapet ikke skal brukes på en stund:

- Tøm kjøleskapet. Avrim og rengjør kjøleskapet.
- Monter vinterlukene på ventilasjonsgitrene.



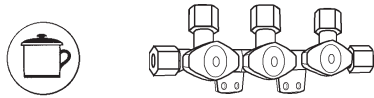
# GASSKOMFYR

KABE Travelmaster er utstyrt med ulike typer komfyrer i ulike modeller. Denne instruksjonsboken inneholder instruksjoner for respektive modell. Les aktuelle instruksjoner.

Gasskomfyrene er utstyrt med en tennsikring som automatisk stenger av gassen hvis blusset slukner, f.eks. som følge av at maten koker over.

Før gasskomfyrene kan brukes, skal følgende gassventiler åpnes.

- gassflaskens hovedkran.
- komfyens gassventil som er plassert i et skap i tilknytning til komfyren.



## ADVARSEL!

**Fare for personskade!**

**Gasskomfyren skal ikke brukes til oppvarming av bobilen.**

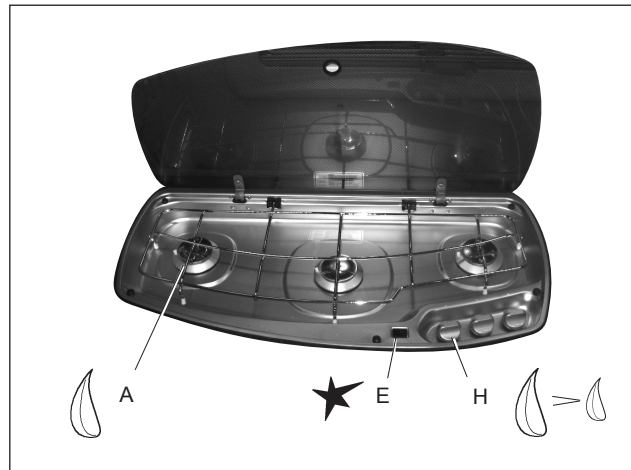
**Gasskomfyrens deler er varme under og etter bruk. Utvis forsiktighet for å unngå brannskader.**

## Merk

Se også produsentens bruks- og vedlikeholdsanvisninger som følger med gasskomfyren.

## BRUKE GASSKOMFYR MED TO ELLER TRE BLUSS

- 1 Fell opp komfyrens glasslokk og eventuell flammebeskyttelse. Glasslokket skal være åpent så lenge komfyren er varm. Hele tennøyeblikket skal kunne ses ovenfra og må ikke skjules av kokekar eller annet.
- 2 Vri brennerens bryter til symbolet for stor flamme.
- 3 Trykk inn brennerens bryter og tenn blusset ved å trykke på tennknappen. Slipp tennknappen etter at gassblusset er tent.
- 4 Hold bryteren inne i ca. 10 sekunder, til tennsikringen har blitt varm.
- 5 Plasser kokekaret midt over brenneren. Bruk ikke større kokekar enn risten (fare for at komfyrens kant blir for varm). La ikke flammen slikke opp langs siden av kokekaret. Kokekar med bulket eller deformert bunn skal ikke brukes.



Gasskomfyren.

- A Brenner
- E Tennknapp
- H Gassbryter for komfyrens brenner

## SLÅ AV GASSKOMFYR

- 1 Vri brennerens bryter til avslått stilling slik at blusset slukner.
- 2 La komfyrens glasslokk stå åpent til brennerne har kjølnet.
- 3 Steng komfyrens gassventil som er plassert i skapet under komfyren.

## OBS!

**Glasslokket må ikke lukkes så lenge noen av brennerne er tent eller varme.**

## MIKROBØLGEOVN

Enkelte modeller er utstyrt med mikrobølgeovn (fabrikkmontert ekstrautstyr på andre).

Mikrobølgeovnen kan bare brukes når bobilen er koplet til 230 V.

Mikrobølgeovnen kan brukes i maksimalt 30 minutter. Deretter må mikrobølgeovnen kjøles av for å unngå overoppheting.

Rengjør mikrobølgeovnen med en lett fuktet klut.

Se også produsentens anvisninger.

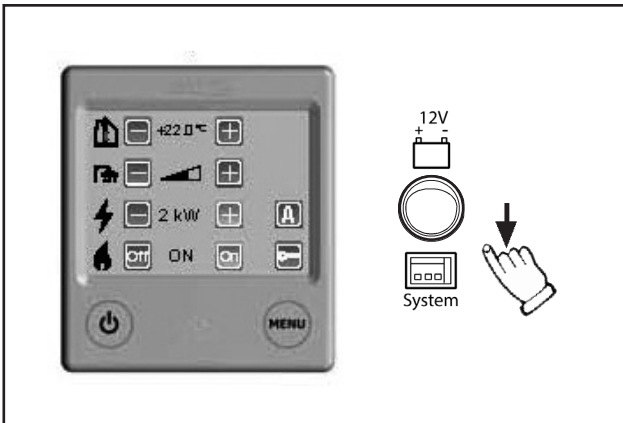


*Maks 30 minutter.*

# VARMESYSTEM



Bobilens betjeningspanel.



Sentralvarmerens betjeningspanel.

Sentralvarmerens betjeningspanel er koplet til bobilens elsystem. Det innebærer at sentralvarmerens mest benyttede funksjoner er tilgjengelige på bobilens betjeningspanel sammen med andre funksjoner for varmesystemet.

Ved normal drift bruker man bobilens betjeningspanel til å styre sentralvarmeren.

Sentralvarmerens betjeningspanel er plassert på en mindre fremtredende plass, f.eks. i en garderobe.

Ved sentralvarmerens betjeningspanel er det en strømbryter. Med den velger man om sentralvarmerens betjeningspanel skal være:

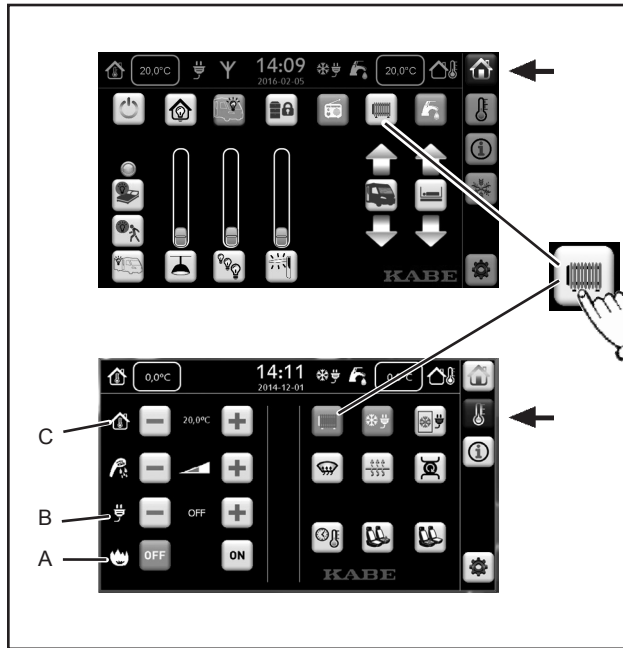
- koplet til bobilens elsystem, og dermed til bobilens betjeningspanel, eller
- koplet direkte til batteriet.

Ved normal drift skal strømbryteren stå i stillingen "System".

Hvis bobilens elsystem rammes av driftsforstyrrelser, kan driften av sentralvarmeren opprettholdes ved å sette strømbryteren i stillingen "12 V Batteri".

Den separate bruksanvisningen fra ALDE inneholder utførlige opplysninger om sentralvarmerens ulike funksjoner.

## STARTE VARMESYSTEMET



Start det avslåtte varmesystemet ved å trykke på symbolet "Varme ON-OFF".

Symbolet "Varme ON-OFF" er tilgjengelig på betjeningspanelets startmeny og på menyen "Varme".

Sørg for at følgende innstillinger er korrekt angitt:

- A Oppvarming med gassdrift.
  - B Oppvarming med 230 V eldrift.
  - C Innstilling av ønsket temperatur.
- Anvisninger finnes i egne avsnitt.



## INNSTILLING AV ØNSKET TEMPERATUR



Temperaturen kan stilles inn fra +5 °C til +30 °C i intervaller på 0,5 °C.

## VARMTVANN



For å få varmtvann kreves det at varmesystemet er i drift (gass- eller eldrift).

Sommerstid vil man ha varmtvann, men ikke oppvarming i bodelen. Still temperaturen lavere enn den aktuelle temperaturen, så starter ikke sirkulasjonspumpen (ingen oppvarming av bodelen).



Temperaturen på varmtvannet kan økes midlertidig fra 50 til 65 °C. Dermed kan man få en større mengde vann med ønsket temperatur.

Etter ca. 30 minutter går innstillingen automatisk tilbake til normalt varmtvann.

I det tidsrommet da det produseres ekstra varmtvann, er sirkulasjonspumpen utkopledd (ingen oppvarming av bodelen).



### ADVARSEL!

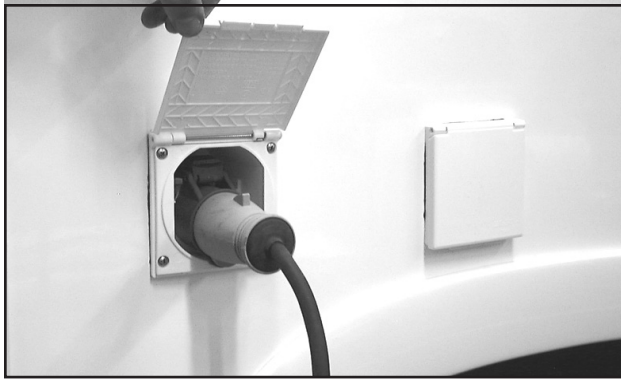
**Fare for brannskade.**

**Varmtvannets økte temperatur kan forårsake brannskader. Utvis forsiktighet i forbindelse med ekstra varmtvann.**

**Informere omgivelsene om at varmtvannet midlertidig er varmere enn normalt.**



## OPPVARMING MED 230 V ELDRIFT



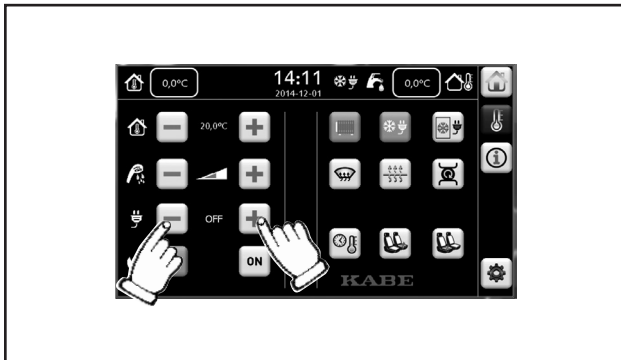
### ADVARSEL!

Fare for personskader.

Benytt en strømledning som er godkjent for utendørsbruk.

Plasser ledningen slik at den ikke kan bli skadet. Ledningen skal skiftes hvis den er skadet.

1 Kople bobilen til strømnettet på 230 V.



2 Velg effektstilling for eldrift:

OFF	= Avslått
1kW	= 1050 W (krever 5 A strømsikring).
2kW	= 2100 W (krever 10 A strømsikring).
3kW	= 3150 W (krever 16 A strømsikring).

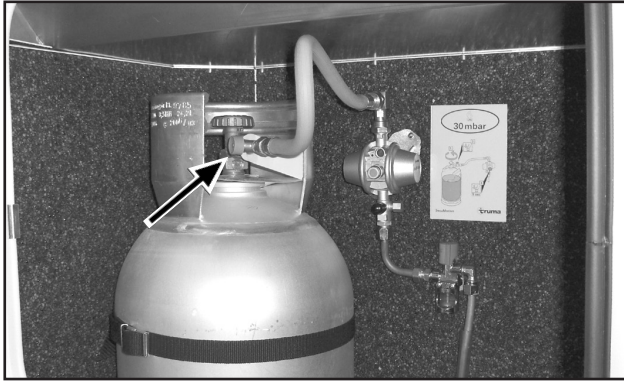
3 Kontroller at termostaten er stilt på ønsket romtemperatur.

### Merk

Hvis både eldrift og gassdrift er valgt på betjeningspanelet, så er eldrift prioritert.

Da vil gassdrift starte hvis termostaten registrerer at temperaturen er lavere enn innstilt verdi.

## OPPVARMING MED GASSDRIFT

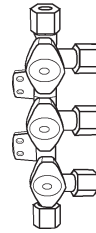


### Merk

Hvis både eldrift og gassdrift er valgt på betjeningspanelet, så er eldrift prioritert. Da vil gassdrift starte hvis termostaten registrerer at temperaturen er lavere enn innstilt verdi.

- 1 Åpne hovedkranen på gassflasken.
- 2 Åpne gassventilen til sentralvarmeren.

Håndtering



- 3 Trykk på gassdrift ON.

## INNSTILLING AV GULVVARME

Alle KABE Travelmaster har gulvvarme, men ulike gulvvarmesystemer avhengig av modell. Les det avsnittet nedenfor som gjelder din bil.

### Gulvvarmesystem AGS II

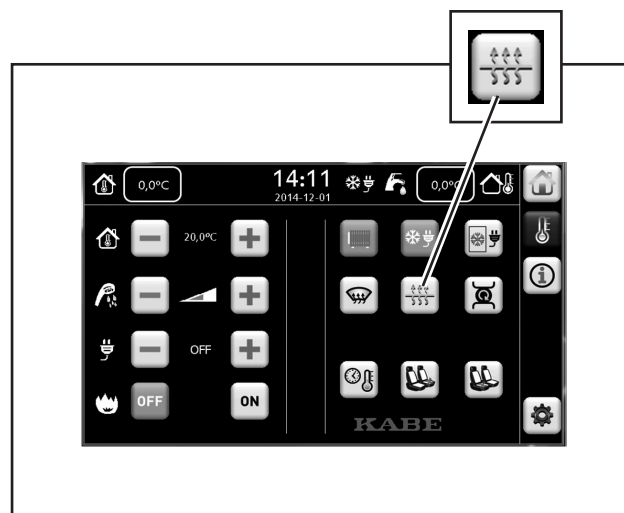
I mange modeller av KABE bobiler er gulvvarmen integrert i bobilens øvrige varmesystem. Det innebærer at gulvvarmetemperaturen automatisk følger det øvrige varmesystemet. Temperaturen på gulvvarmen reguleres med romtemperaturen.

Dette er en velprøvd teknikk som gir behagelig gulvvarme uten at man behøver å stille inn gulvvarmen separat.

### Gulvvarmesystem AGS II Pro

Noen modeller av KABE bobiler er utstyrt med gulvvarmesystemet AGS II Pro (finnes også som fabrikkmontert tillegg utstyr). Det innebærer at gulvvarmen består av en egen sløyfe med separat sirkulasjon.

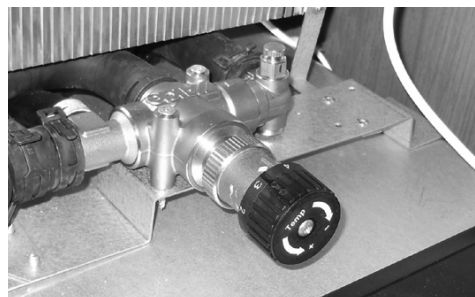
Start gulvvarmens sirkulasjonspumpe på betjeningspanelet.



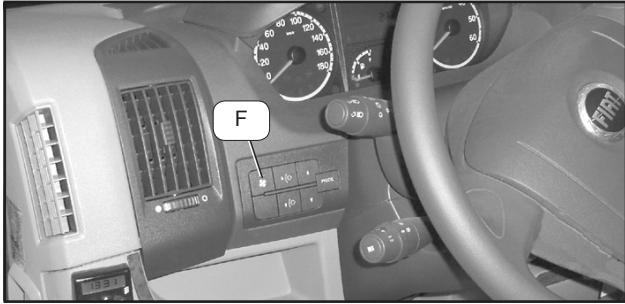
Gulvvarmen holder jevn temperatur i gulvet uavhengig av romtemperaturen i bobilen.

Juster gulvvarmetemperaturen ved å dreie på shuntens håndtak.

Fabrikkinnstilt verdi på gulvvarmens shuntventil er 6.



## OPPVARMING AV BODELEN UNDER KJØRING

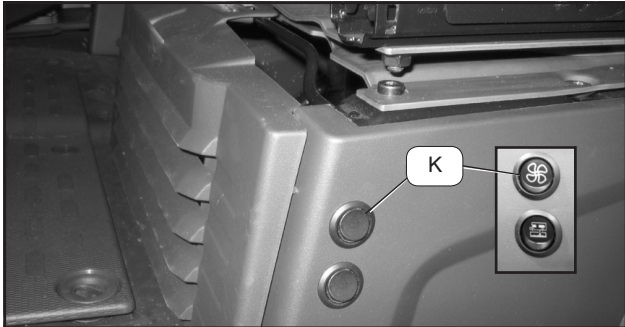


Bobilens bodel kan varmes opp under kjøring ved å bruke sentralvarmeren med gassdrift. Se avsnittet "Oppvarming med gassdrift".

Noen modeller er utstyrt med varmeveksler som overfører varme mellom bildelens og bodelens varmesystem.

En bobil med varmeveksler kan under kjøring tilføre bodelens varmesystem varme fra bilens motor på denne måten:

- 1 Trykk på bryteren F på bilens instrumentpanel for å åpne magnetventilen slik at motorens varme kjølevæske kan sirkulere til varmekasse og varmeveksler.
- 2 Velg å starte eller slå av varmekassens vifte med bryteren K.



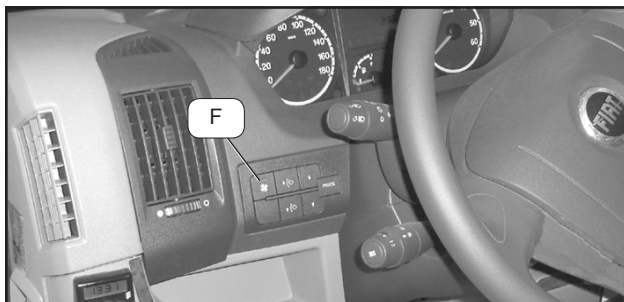
- 3 Start bodelens sirkulasjonspumpe ved å starte varmesystemet på sentralvarmerens betjeningspanel.

Kontroller at termostaten er stilt på ønsket romtemperatur.

Hvis oppvarming bare skal foregå via varmeveksleren fra bilens motor, skal oppvarming fra sentralvarmeren slås av (gassdrift off).



## OPPVARMING MED VARMEPAKKE VENSTRE SIDE (FØRERSETE)

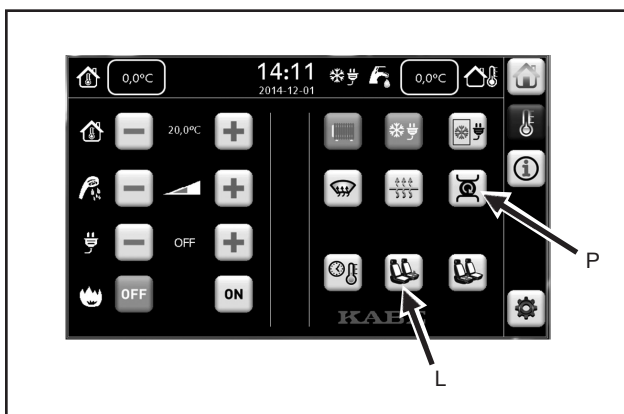
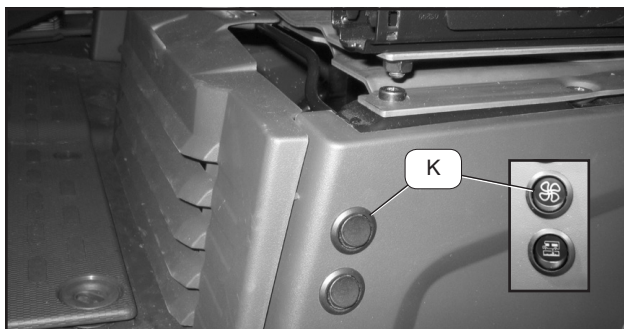


Denne funksjonen finnes bare i bobiler utstyrt med varmeveksler mellom bilens varmesystem og bodelens varmesystem. Se også kapittel 4 "Beskrivelse".

### Under kjøring:

Oppvarming med motoren.

- 1 Trykk på bryteren F på bilens instrumentpanel for å åpne magnetventilen slik at motorens varme kjølevæske kan sirkulere til varmekappe og varmeveksler.
- 2 Velg å starte eller slå av varmekappens vifte med bryteren K.

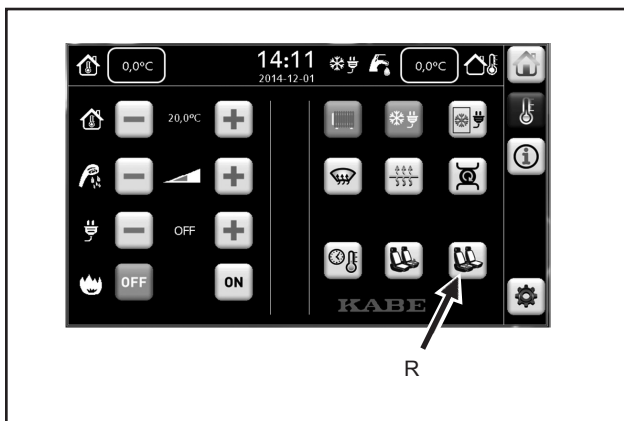


### Ved parkering:

Varme kan overføres fra bodelens varmesystem til varmekappen (via varmeveksleren) på følgende måte:

- 1 Start sirkulasjonspumpen på betjeningspanelet (P).
- 2 Start varmekappens vifte på betjeningspanelet (L). (Hvis strømbryteren K på førersetets understell er slått av, kan ikke viften starte.)

## OPPVARMING MED VARMEPAKKE HØYRE SIDE (PASSASJERSETE)



### Under kjøring:

Oppvarming med motoren.

- 1 Bruk oppvarming av bodelen iht. avsnittet "Oppvarming under kjøring".
- 2 Start varmekappens vifte med bryteren R. Viften styres av termostaten i sentralvarmerens betjeningspanel.

### Ved parkering:

Oppvarming med sentralvarmeren.

- 1 Bruk bodelens oppvarming med gassdrift eller eldrift.
- 2 Velg varmekappens vifte med bryteren R. Viften styres av termostaten i sentralvarmerens betjeningspanel.

# VANN-/AVLØPSSYSTEM

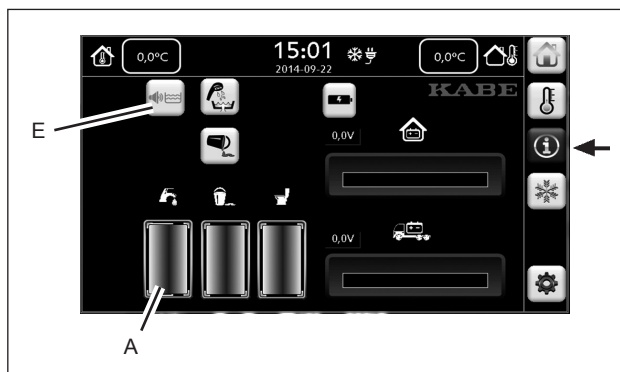
## PÅFYLLING AV FERSKVANN

Les av nivået i ferskvannstanken (A).

Spyl gjennom vannsystem og varmtvannsbereder:

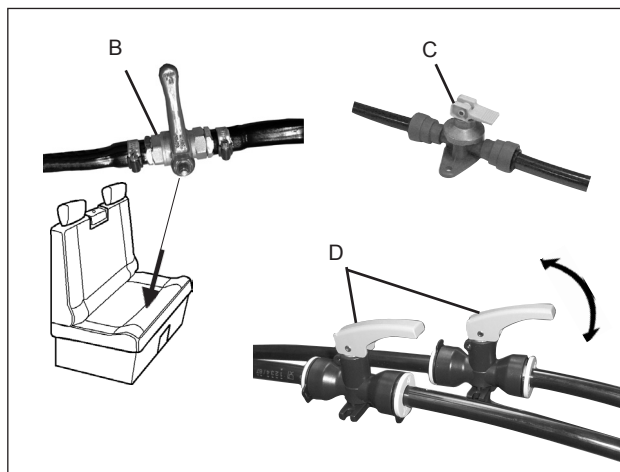
- hvis vannforbruket har vært lavt (ikke ferskt vann).
- hvis systemet har stått tomt en tid (langtidslagring).

Se også avsnittet "Tømme vannsystemet".



Sørg for at følgende utløp er stengt:

- avtappingskranen (B) ved ferskvannstanken i sofaen.
- avtappingsventilen (C) for varmtvannsberederen ved sentralvarmeren.
- avtappingskranene for kaldt- og varmtvannsslanger (D).



1 Aktiver alarmen på betjeningspanelet (E).

Alarmen lyder når tanken er full. Slå av alarmen ved å trykke på symbolet (E).

2 Åpne påfyllingsrørets lokk.  
Fyll tanken med ferskvann.



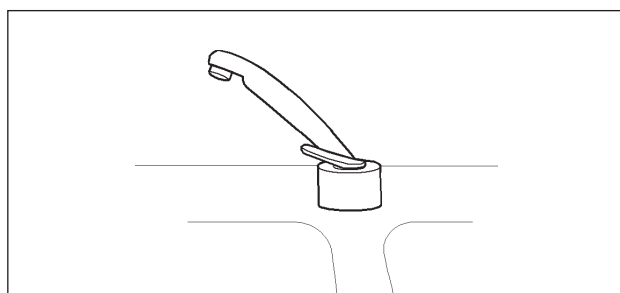
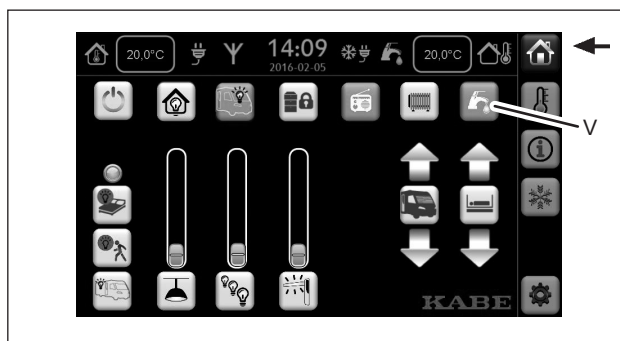
3 Start vannpumpen:

- Påse at vannpumpen er aktivert på betjeningspanelet. Symbolet for vannpumpe skal være synlig. Aktiver om nødvendig vannpumpen med knappen (V).
- Åpne en vannkran.

4 Hvis vannsystemet har vært tomt:

Fyll varmtvannsberederen ved å åpne en varmtvannskran til vann strømmer jevnt ut av kranens utkaster.

Luft vannsystemet ved å la vannpumpen pumpe frem vann til kjøkken, servant og dusj.



### Merk

Tøm gråvannstanken i forbindelse med påfylling av ferskvann. Dermed unngår du fare for overfylling av gråvannstanken.

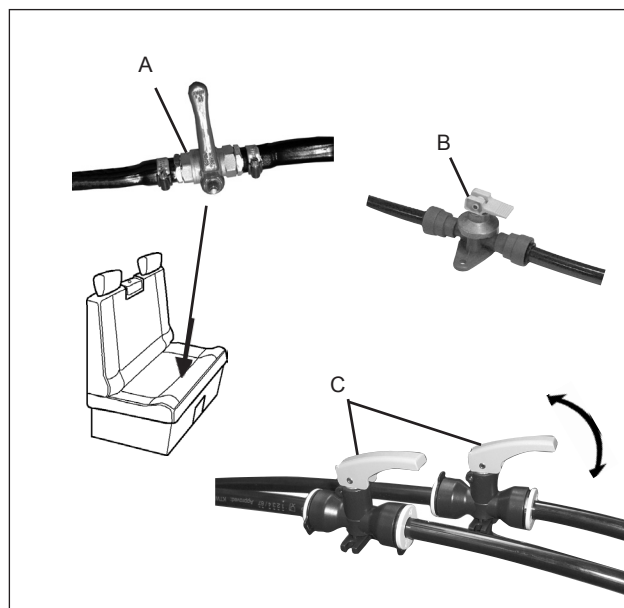


## TØMME FERSKVANNSSYSTEMET

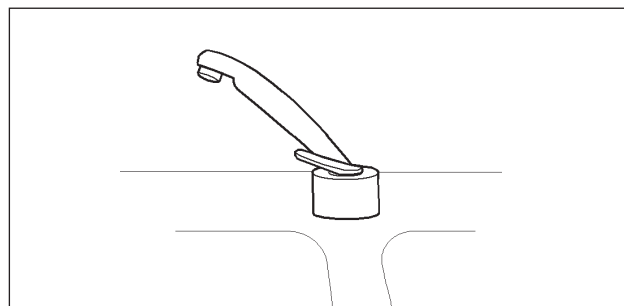
Tøm ferskvannssystemet:

- hvis bobilen ikke skal brukes på en stund.
- hvis bobilen står uoppvarmet (fare for isdannelse).
- hvis vannet i systemet ikke er ferskt.
- for å fornye luftputen i varmtvannsberederen.

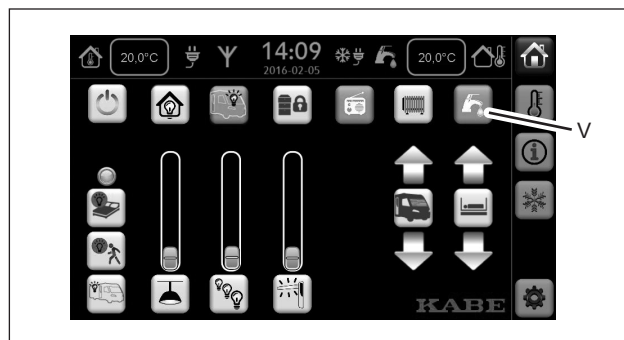
- 1 Åpne ferskvannstankens avtappingskran (A).  
Avtappingskranen (A) er plassert ved ferskvannstankene i sofaen.  
Vannet renner ut under bobilen.
- 2 Åpne varmtvannsberederens avtappingsventil (B).  
Avtappingsventilen (B) er plassert ved sentralvarmeren.  
Vann fra varmtvannsberederen renner ut under bobilen.
- 3 Åpne avtappingskranene for kaldt- og varmtvannsslanger (C). Vann renner ut under bobilen.



- 4 Åpne alle vannkraner slik at vannpumpen starter og alt vann i slanger og i vannpumpen spyles ut.  
Påse at kranen er åpen både for varmt- og kaldtvann (kranen åpen i stillingen mellom kaldt og varmt).  
La vannpumpen pumpe til det slutter å renne vann i kranene.  
Legg ned dusjslangen på gulvet slik at vann som er igjen i dusjslangen renner ut.

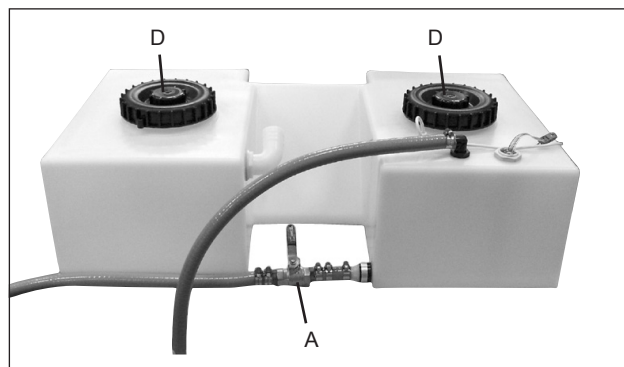


- 5 Slå av vannpumpen med knappen (V) på betjeningspanelet. Symbolet for pumpen slukner.  
La alle vannkraner være åpne slik at luft kan suges inn i slangene ved temperaturvekslinger.  
Påse at kranene er åpne både for varmt- og kaldtvann (åpen stilling mellom kaldt og varmt).



## RENGJØRE FERSKVANNSTANKEN

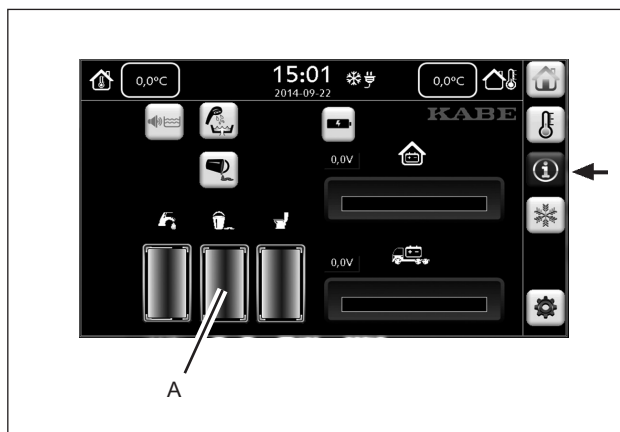
- 1 Skru av lokket (D) på tanken for å kunne rengjøre insiden av tanken.
- 2 Rengjør tankene med en oppvaskbørste.  
Bruk om nødvendig rengjøringsmiddel for ferskvannstank.
- 3 Skyll ut av vanntanken og spyl gjennom vannledningene.
- 4 Sett på igjen lokket. Kontroller at lokkets pakning tetter som den skal.



## TØMME GRÅVANNSTANKEN

Les av nivået i gråvannstanken (A).

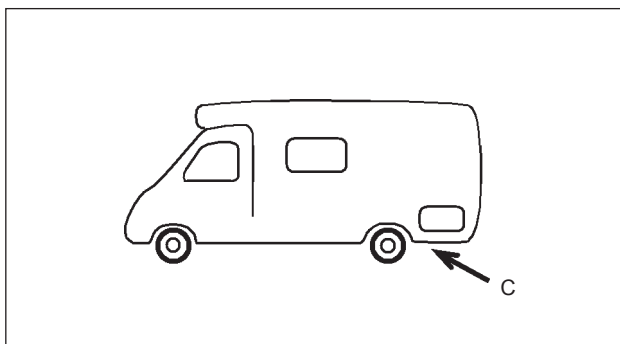
Gråvannet skal tømmes i et vanlig toalett eller på en annen godkjent tømme plass.



- 1 Plasser et egnet oppsamlingskar under gråvannstankens tømme slange (C).

Merk:

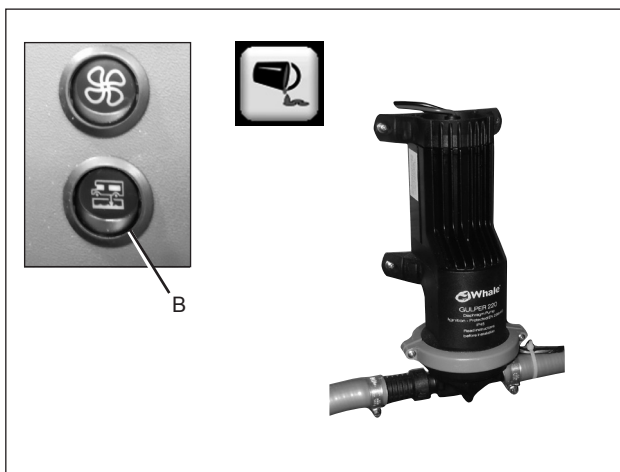
Gjør tømmingen enklere ved å montere en slange på gråvannstankens koniske utløp.



- 2 Tøm gråvannstanken ved å starte gråvannspumpen med bryteren (B), som er plassert på førersetets underdel. (Noen bobiler er utstyrt med varmeveksler med en bryter som er plassert som vist på bildet. Følgelig kan bobilen være forskjellig fra bildet.)  
Gråvannspumpen kan også startes på betjeningspanelet.

Merk:

Gråvannspumpen kan bare startes når bilens motor er slått av.

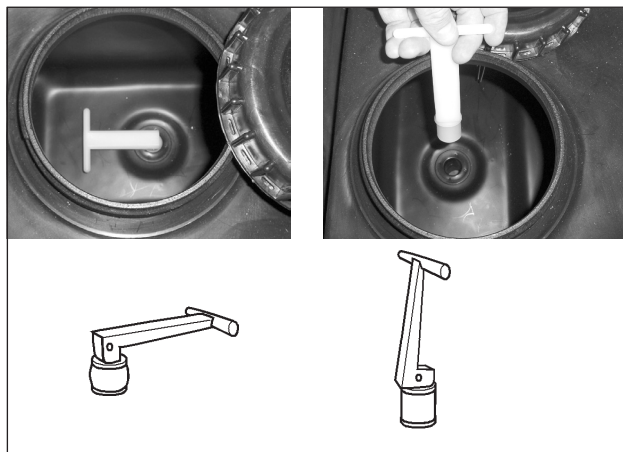
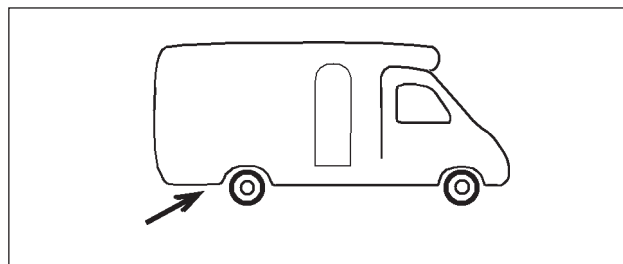




## RENGJØRE GRÅVANNSTANKEN

Rengjør gråvannstanken på følgende måte:

- 1 Tøm gråvannstanken.
- 2 Plasser et egnet oppsamlingskar under renspylingshullet.
- 3 Åpne gråvannstankens renspylingshull.  
Fjern pluggen inni gråvannstanken ved å løfte opp håndtaket og trekke opp pluggen.  
I noen modeller kan pluggen være erstattet med en kuleventil.
- 4 Spyl rent inni tanken.  
Skyll om nødvendig gråvannstanken med et rengjøringsmiddel for gråvannstank.
- 5 Samle opp slammet i et kar og hell det ut på godkjent tømme plass.
- 6 Steng gråvannstankens renspylingshull.  
Sett pluggen tilbake i renspylingshullet.  
Fell ned håndtaket slik at pluggen tetter hullet.



Håndtering

### Spyle tanken ren

Noen modeller er utstyrt med en separat slange for å kunne spyle inn vann i tanken ved rengjøring.

Slangen merket med blått er koplet til ferskvannstanken.

Slangen merket med svart er koplet til gråvannstanken.

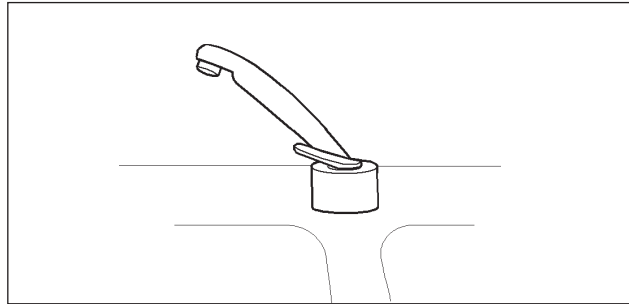
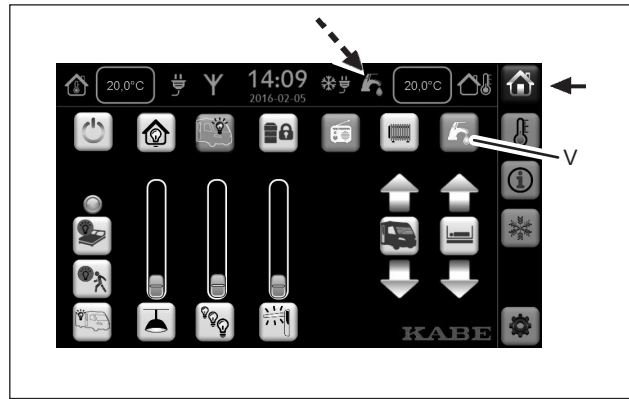
Slangens ventil er åpen når den er dreid i slangens retning.

Sørg for at ventilen er stengt før tanken fylles på ny for normal bruk.



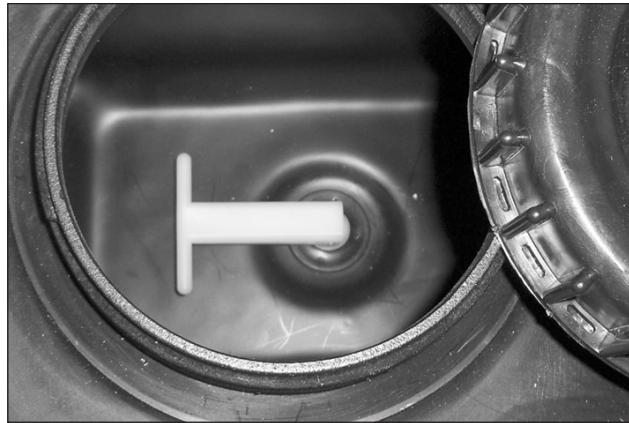
## BRUKE VANNKRANER

- 1 Påse at vannpumpen er aktivert på betjeningspanelet (V). Symbolet for vannpumpe skal være synlig.
- 2 Reguler vannmengde og -temperatur med blandebladet.  
Blå markering gir kaldt vann.  
Rød markering gir varmt vann.  
Mellomstillinger gir blandet kaldt og varmt vann.



## BRUKE AVLØP

- 1 Påse at gråvannstankens rensplingshull er stengt før du bruker avløpet.  
Fell ned håndtaket slik at pluggen tetter hullet.  
I noen modeller kan pluggen være erstattet med en kuleventil.
- 2 Ikke hell kokvarm væske i avløpet.



## BRUKE DUSJEN

- 1 Påse at vannpumpen er aktivert på betjeningspanelet.  
Symbolet for vannpumpe skal være synlig.



# TOALET

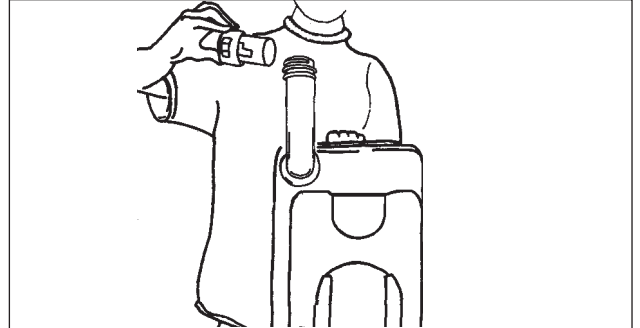
## KLARGJØRE TOALET FOR BRUK

Før toalettet tas i bruk:

Ha sanitærvæske og vann i avfallstanken slik at bunnen i tanken er dekket av vann, ca. 2 liter.

Hell sanitærvæsken gjennom tømmerøret (ikke gjennom toalettstolen).

Sanitærvæske fås kjøpt hos KABE-forhandlere.



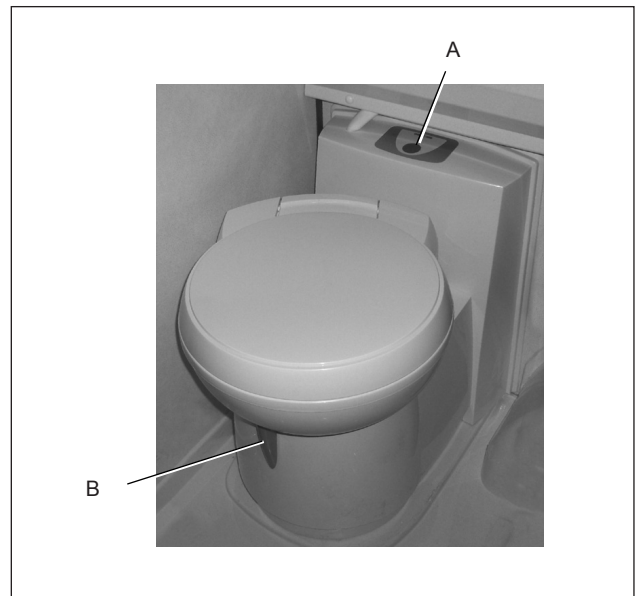
## BRUKE TOALET

Vanlig toalettpapir kan forårsake tilstopping. Bruk i stedet Aqua Soft-toalettpapir. Dette toalettpapiret er ekstra mykt, løses raskt opp, forhindrer tilstopping og gjør det enklere å tømme avfallstanken.

Trykk én gang på spyleknappen for å aktivere kontrollpanelet. Spyl deretter toalettet ved å trykke på spyleknappen i flere sekunder.

Toalettet kan brukes med ventilbladet åpent eller lukket. (B)

- 1 Spyl litt vann i toalettskålen ved å trykke på spyleknappen (A).
- 2 Etter bruk:  
Åpne ventilbladet med spaken (B).  
Spyl rent i toalettskålen ved å trykke på spyleknappen (A).
- 3 Steng toalettets ventilblad.



### Merk.

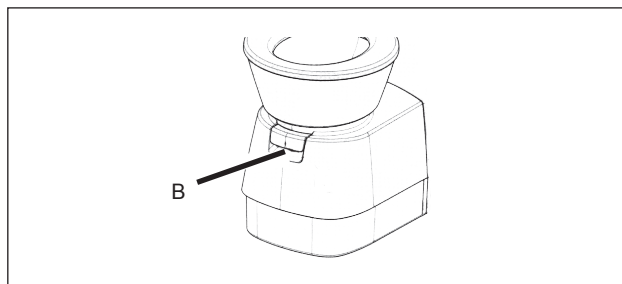
Vannpumpen må være aktivert på betjeningspanelet for at den skal kunne starte. Symbolet for vannpumpe skal være synlig.

### Merk

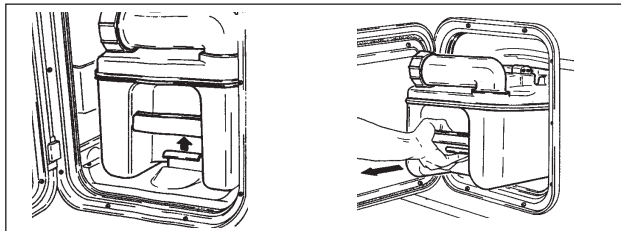
Se også produsentens bruks- og vedlikeholds-anvisninger.

**TØMME TOALETET**

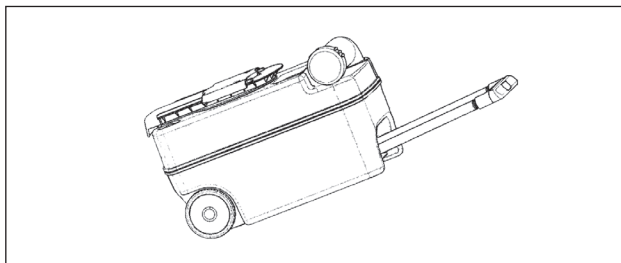
- 1 Steng toalettets ventilblad (B).



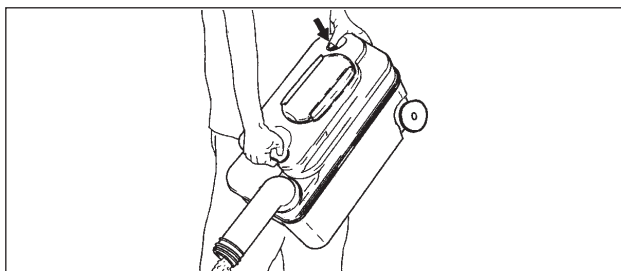
- 2 Trekk ut avfallstanken.



- 3 Bær avfallstanken eller dra den slik at den ruller på hjulene.

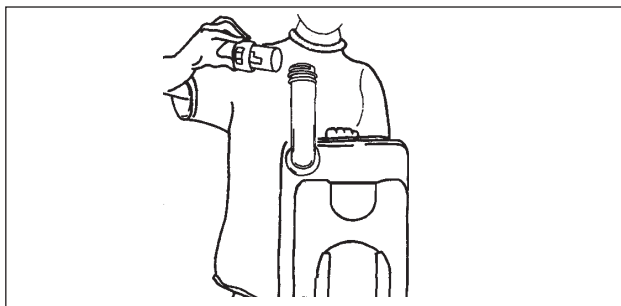


- 4 Tøm avfallstanken i et vanlig toalett eller på en annen godkjent tømme plass.  
Trykk på lufteventilen mens innholdet renner ut av avfallstanken.

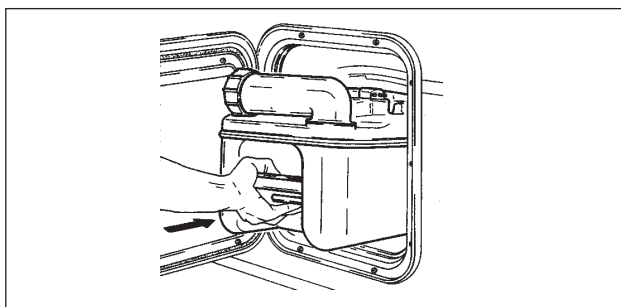
**Merk**

Trykk ikke på lufteventilen før tømmerøret er rettet nedover.

- 5 Ha sanitærvæske og vann i avfallstanken slik at bunnen i tanken er dekket av vann, ca. 2 liter.  
Hell sanitærvæsken gjennom tømmerøret (ikke gjennom toalettstolen).  
Sanitærvæske fås kjøpt hos KABE-forhandlere.



- 6 Sett på igjen lokket på tømmerøret.  
7 Skyv avfallstanken under bobilens toalett igjen.



# BATTERILADING

## KONTROLLERE BATTERILADING

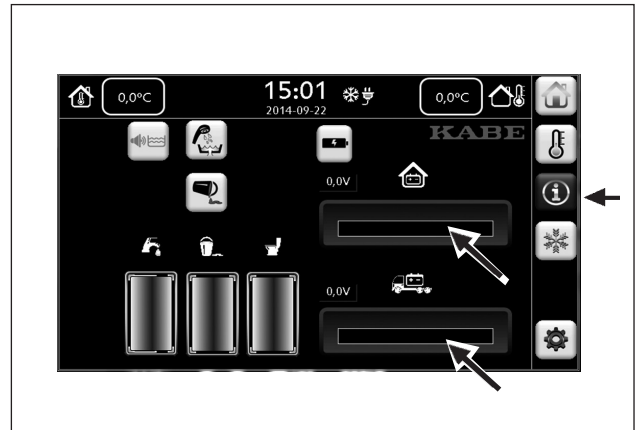
Les av batteriets spenningsnivå på betjeningspanelet.

Før avlesning:

- Påse at batteriene ikke lades (dvs. at motoren er stoppet og at 230 V-ledningen ikke er tilkoblet).
- Slå av så mange lamper som mulig.

Følgende verdier er veiledende ved 20 °C:

- > 12,5 V    Batteriet er fulladet.
- 12,2-12,5 V    Batteriet er halvlandet.
- < 12,2 V    Batteriet må lades.



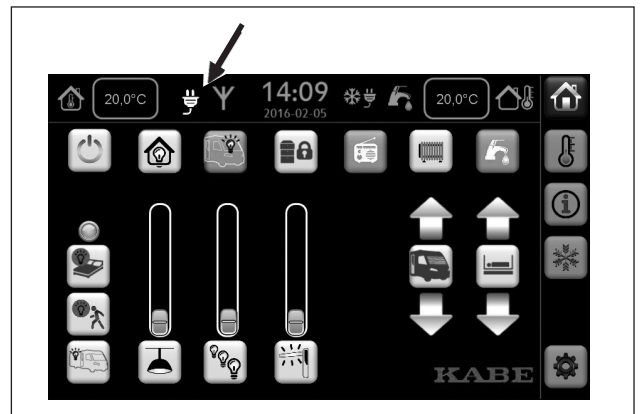
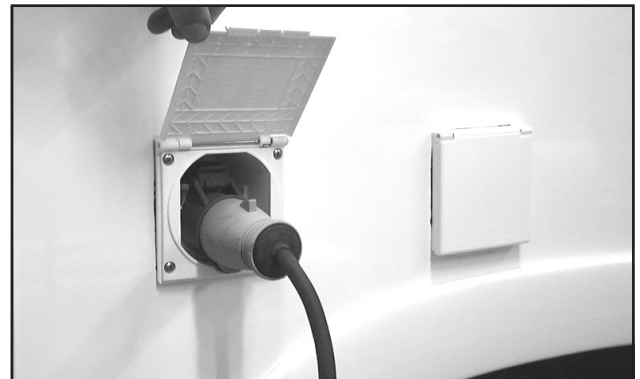
## LADE BATTERIER

Bodelens batteri lades automatisk av batteriladeren når bobilen er koplet til 230 V.

Når bodelsbatteriet er ladet opp til et visst nivå, koples automatisk batteriene sammen slik at også bilens startbatteri lades. Det vises et symbol på betjeningspanelet når batteriene er koplet sammen.

Batteriet har best av å bli ladet uavbrutt i minst ett døgn. Batteriet kan lades kortvarig for å "fylle på" ladestrøm, men for å opprettholde batteriets fulle kapasitet skal batteriet fullades fra tid til annen.

Se også "Beskrivelse Elsystem".



## STILLE MODUS

Batteriladeren kan stilles på stille drift.

Batteriet lades med redusert effekt.

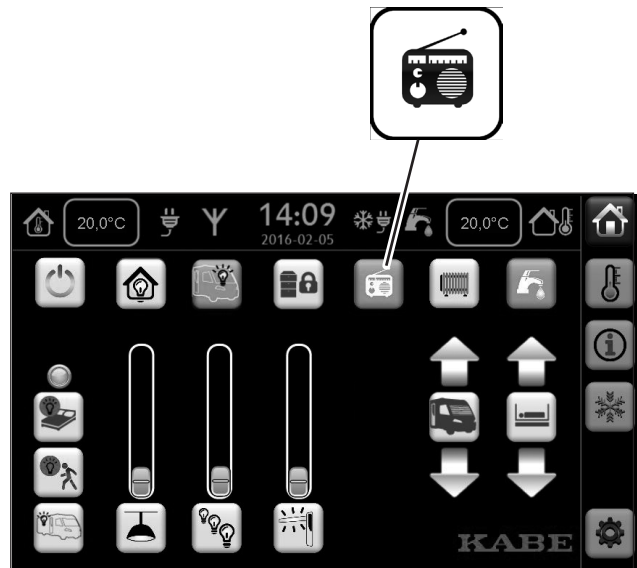
Angi klokkeslett når stille, redusert drift skal starte og opphøre.



# RADIO

Under kjøring fungerer bobilens lydsystem som i en vanlig personbil. Det slås av når du stopper motoren og tar ut nøkkelen.

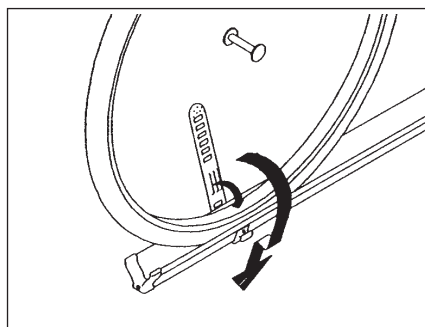
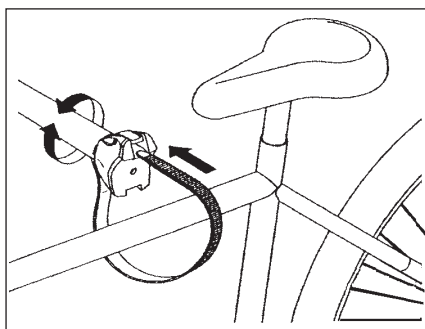
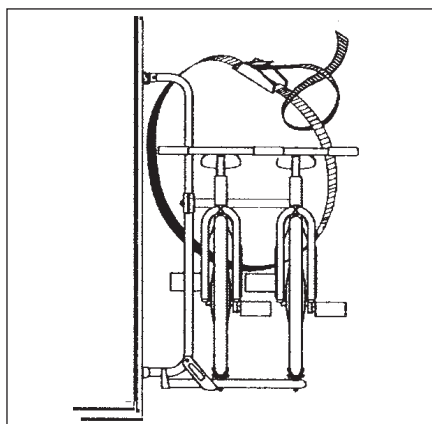
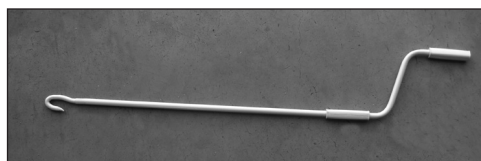
For å bruke lydsystemet når bobilen står parkert, trykker du på bryteren ved betjeningspanelet. Lydsystemet tilføres strøm av bodelens batteri.



# SYKKELHOLDER

- Sykkelholderen er beregnet på transport av 1, 2 eller 3 sykler. Maksimal lastevikt er 50 kg. Sykkelholderen skal bare brukes til det tiltenkte formålet.
- Under kjøring skal sykkelholderen alltid være sikret i transportstilling (øvre endestilling) med to bånd. Dette gjelder uansett om sykkelholderen er tom eller lastet med sykler.

- 1 Løsne båndene som sikrer sykkelholderen hevet i transportstilling.  
Vær forsiktig! Hold i den utfellbare rammen når du skal løsne det siste båndet. Fell ut rammen.
- 2 Bruk sveiven for å senke sykkelholderen til lastestilling. Når sykkelholderen er uten last kan det være nødvendig å hjelpe til for å felle den ut mens du sveiver.
- 3 Laste sykler:
  - Spenn fast sykkelen med festearmen.
  - Spenn fast sykkelens hjul.
- 4 Hev sykkelholderen med syklene til transportstilling (øvre endestilling).
- 5 Sikre sykkelholderen i transportstilling med båndene. Sikre syklene med separat bånd.
- 6 Kontroller lasten etter noen kilometer.







---

# BESKRIVELSE

## BESKRIVELSE BILEN

KABE TravelMaster er bygd på FIAT Ducato.

Bilprodusenten legger ved en separat instruksjonsbok som omhandler bilen. Der finner du instruksjoner og beskrivelser for bilens funksjoner samt håndtering og vedlikehold.

Les bilens instruksjonsbok nøye. Vedlikehold av bilen skal utføres i henhold til instruksjonsbok eller serviceanvisninger.



Bildelen.

### FIATS NETTSTED

KABE anbefaler deg å besøke følgende nettsted:

Det er et nettsted for bobiler som er bygd på FIAT. Ved å registrere bobilen på dette nettstedet får du tilgang til aktuell informasjon som angår bobilen din.

Her finnes det også verdifull informasjon om hvor du kan henvende deg hvis du får problemer når du er på reise.

Ved registrering må du angi bilmodell. KABE bobiler årsmodell 2014 er bygd på modell 250 eller 251.

Du skal også angi siste delen av bilens chassisnummer. Det finner du for eksempel i bilens dokumentasjon.

[www.fiatcamper.com](http://www.fiatcamper.com)

### CHASSIS

KABE TravelMaster er bygd med lavbygd lettvektschassis.

Bakaksel og chassis på 750/780/810/880-modeller er av merket AL-KO.

Bakaksel og chassis på 700/740-modeller er av merket FIAT.

### SETER

Bobilens seter er dreibare.

Under kjøring skal både fører sete og passasjer sete være sperret i foroverstilling.

Se bilens instruksjonsbok for øvrige anvisninger om setene.



### TRAFIKKBELYSNING

Mange lamper i bobilens trafikkbelysning er av LED-typen. Disse lampene har lavt energiforbruk og lang driftstid. Bilens elsystem kan ikke registrere om LED-lamper slukner.

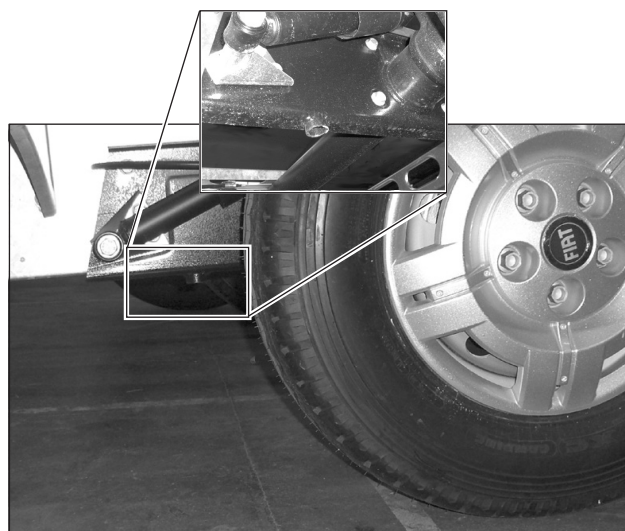
## JEKKFESTE BAK

På KABE TravelMaster med chassis fra FIAT skal jekken bare brukes iht. anvisningene fra FIAT (se bildelens instruksjonsbok).

På KABE TravelMaster med chassis fra AL-KO skal jekken brukes på følgende måte:

Jekkfestet ved AL-KO-chassisets bakaksel er plassert ved støtdemperens nedre feste.

Se bilens instruksjonsbok for anvisninger om fremre jekkfeste og for hjulskift.



Jekkfeste

## HJUL

Dekkene skal kontrolleres regelmessig med henblikk på lufttrykk og slitasje.

Etter hjulskift:

Etterstram hjulboltene etter å ha kjørt ca. 50 km (gjelder også ny bil).

Aluminiumsfelger:

Tiltrekkingsmomentet for hjulbolter til aluminiumsfelger er 180 Nm.

Stålfelger:

Tiltrekkingsmomentet for hjulbolter til stålfelger er 180 Nm.

Det er viktig å bruke riktige hjulbolter til den felgen man monterer. Hjulboltens anleggsflate mot felgen kan være forskjellig på de ulike felgene. Hvis felgen monteres med feil hjulbolter, kan det forårsake skader.

I tilfelle ekstrafelger følger med fra KABE ved levering av fabrikkny bobil, er felgene beregnet på samme hjulbolt som de monterte felgene. Hvis de medfølgende felgene er beregnet på en annen hjulbolt, følger det også med riktige hjulbolter.



Jekken



### ADVARSEL!

Kontroller at hjulboltene er riktig trukket til på den første turen samt etter montering av hjul.

Bruk riktig type hjulbolt.

## SNØKJETTINGER

Snøkjettinger kan kjøpes som tilleggsutstyr til KABE TravelMaster. Kontakt KABE-forhandler.

Se anvisninger fra produsenter og fra FIAT for montering og bruk av snøkjettinger. Følg lokale bestemmelser for bruk av snøkjettinger.

## STØTTEBEN

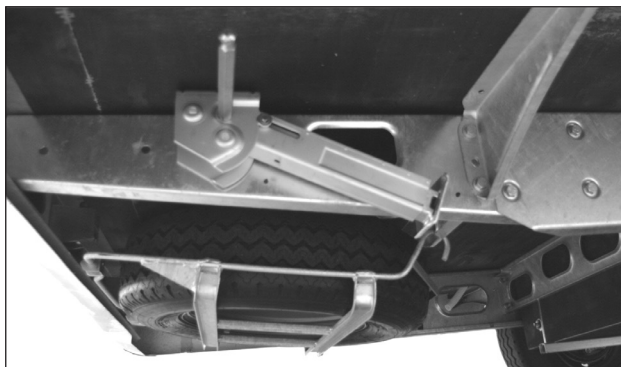
Noen bobiler er utstyrt med støtteben. Støttebena er montert på chassisbjelken under bobilen.

Bruk sveiven for å heve eller senke støttebena.

Sveiv opp støttebena så langt som mulig, til øvre stilling, før avreise. Støttebena sikres automatisk i den øvre stillingen.

Støttebena har kun til oppgave å stabilisere bobilen. Sørg for at bobilen står plant før støttebena sveises ned. Støttebena er ikke beregnet på å heve bilen.

Støttebena må ikke brukes sammen med jekk eller i stedet for jekk.



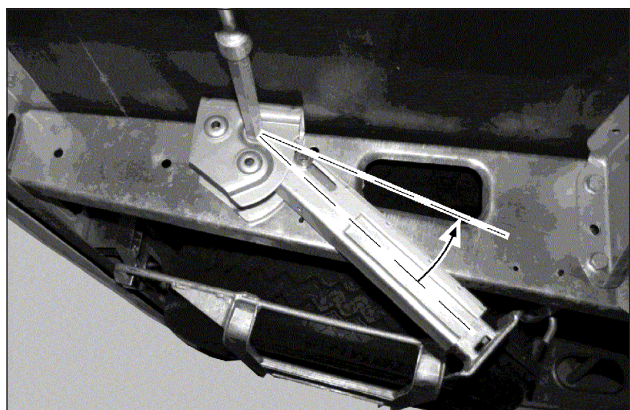
Støttebenet i øvre stilling.

### OBS!

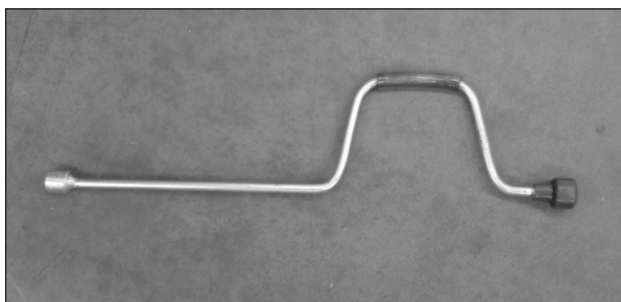
Sørg for at støttebena er riktig sveivet opp i øvre stilling før avreise.



Støtteben sveivet ned for å stabilisere bobilen.



Støttebenet skal sveives helt opp til øvre stilling.



Sveiven.

# GASSYSTEM

## PROPAN

Propan er et petroleumsprodukt. Når propan brenner, avgis karbondioksid og vanddamp, men fullstendig forbrenning krever god tilførsel av luft. Et gasskokeapparat med to bluss krever opp til 7 ganger så mye luft som et menneske i hardt arbeid.

Propan er tyngre enn luft og blander seg raskt med omgivelsesluften. Under visse omstendigheter kan den imidlertid samle seg i lavtliggende rom.

Propan har en karakteristisk lukt.

Propan er ikke giftig (ingen kjente forgiftningssymptomer).

To typer gass kan benyttes:

- Propan ( $C_3H_8$ )
- Butan ( $C_4H_{10}$ )

Bruk propan, ettersom den omdannes til gass ved temperaturer ned til ca.  $-40\text{ }^\circ\text{C}$ , mens butan slutter å gå over i gassform ved  $\pm 0\text{ }^\circ\text{C}$ .

I Norge og Sverige tilbys bare propan, mens man i andre land også selger butan. Be om propan hvis du skal bruke gassen vinterstid.

## GASSYSTEMET

Gassflasken oppbevares i gasskassen.

Gasskassen er et separat ventilt rom som er atskilt fra bodelen. Gasskassen har luftehull i gulvet for at gass som eventuelt lekker ut skal kunne "renne" ut.

Gassystemet er laget av kobberør med skrukoplinger. Gassflasken er koplet til gasssystemet med en godkjent gummislange.

Gassystemet har flere ventiler for å kunne stenge hele eller deler av systemet.

Gassystemets hovedkran er plassert på gassflasken.

I standardutførelsen er bobilen utstyrt med tre gassapparater:

- Gasskomfyren
- Sentralvarmeren
- Kjøleskapet



Gassapparatene er beskrevet i egne avsnitt for respektive gassapparat.



### ADVARSEL!

#### Brannfare.

Propan er klassifisert som en ekstremt brannfarlig gass. Gass skal håndteres med respekt.

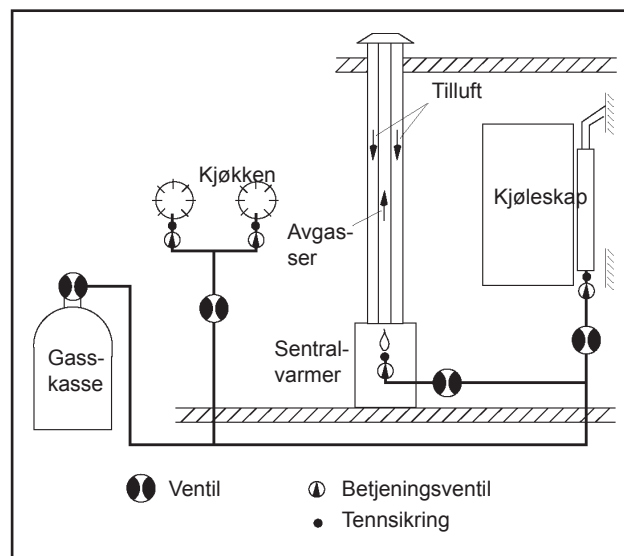
Steng gassflaskens hovedkran ved mistanke om lekkasje og få fagfolk til å tetthetsprøve gasssystemet.



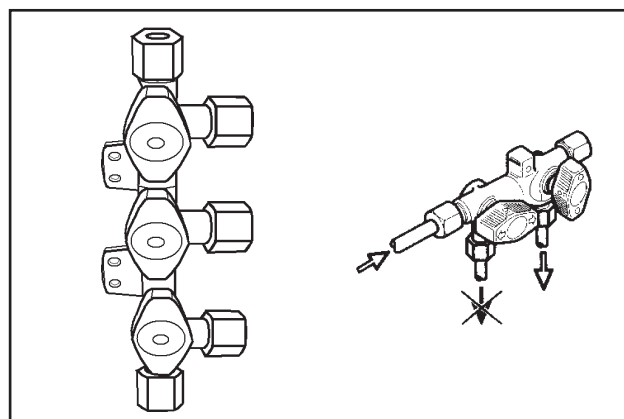
### ADVARSEL!

#### Brannfare.

Det er forbudt å kjøre inn på bensinstasjoner med tente gassapparater.



Skjematisk illustrasjon av gassystemet.



Ventiler benyttes for å stenge en del av gassystemet.



## GASSFLASKE

Gassflasken rommer 11 kg propangass.

I gassflasker kan propan oppbevares på en sikker måte uten tidsbegrensning. Den er da komprimert til væskeform. I en nyfylt gassflaske opptar flytende propan 80 % av volumet .

Gassflasken skal stå oppreist. Se figur. Hvis den ligger, kan flytende propan trenge ut i gasssystemet og gi støtvis oppblussende flammer i brennerne.

Gassflasken er en trykkbeholder og må ikke utsettes for unormal oppvarming. Unngå direkte sollys på gassflasken. Ettersom gassflasken er en trykkbeholder, skal den testes hvert tiende år. Gassflasken har merking som angir årstallet for siste test. Skift gassflaske hvis merkingen viser en dato eldre enn ti år.

Når gassflaskens ventil åpnes, passerer det gass ut fra toppen av gassflasken slik at trykket minker. Flytende propan i en mengde som tilsvarer den utstrømmende gassen går over til gassform i flasken, slik at trykket gjenoprettes. Dette pågår så lenge det finnes flytende propan i gassflasken.

Gassflaskens tilkoping til gasssystemet er venstregjengiet.

Se instruksjoner i kapittelet "Håndtering" når du skal skifte gassflaske.

Noen modeller er utstyrt med slangebruddsventil og kollisjonsføler.

Slangebruddsventilen (B) er montert på gasslangen. Slangebruddsventilen er en sikkerhetsdetalj som blokkerer gasstrømmen hvis slangen skulle bryte. Etter skifte av gassflaske må du åpne slangebruddsventil ved å trykke på knappen. Deretter forblir den åpen så lenge gasssystemet er trykksatt.

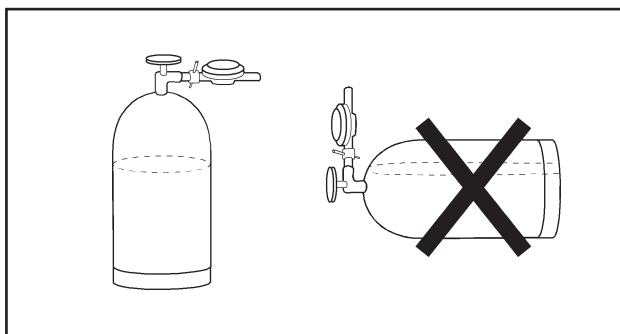
Reduksjonsventilen (C) er montert på veggen ved gassflasken. Den reduserer gasstrykket til 3 kPa (30 mbar). Alle gassapparater i bobilen arbeider ved dette trykket.

Hvis reduksjonsventilen av en eller annen grunn må skiftes, må du påse at den er konstruert for riktig trykk.

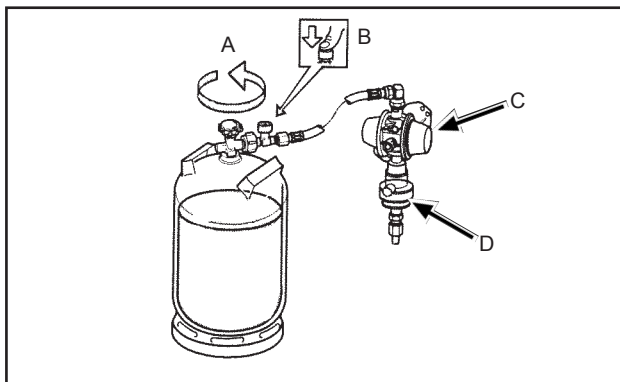
Gasssystemet er også utstyrt med en kollisjonsføler (D), som blokkerer gasstrømmen hvis den utsettes for et kraftig støt. Dette er en sikkerhetsdetalj som forhindrer at gass lekker ut ved en trafikkulykke. Den skal ikke løse ut ved normal bruk. Hvis kollisjonsføleren allikevel har blitt utløst, kan den tilbakestilles ved å holde knappen inne ved hjelp av et verktøy (en pinne) i 20-30 sekunder.



Gassflasken i gasskassen.



Gassflasken skal oppbevares stående.



### Merk!

Hos KABE-forhandleren kan du kjøpe følgende som ekstra tilbehør:

- mellomkoplere for gassflaske som gjør det mulig å fylle gass på utenlandske fyllestasjoner.
- mellomkoplere for utenlandske gassflasker som gjør det mulig å kople til norsk reduksjonsventil.

## LEKKASJEINDIKATOR

Noen modeller er utstyrt med en lekkasjeindikator for gass.

Når du trykker ned lekkasjeindikatorens bryter, bobler gassen gjennom væsken i glasskoppen.

Når alle gassforbrukere i vognen er stengt av, skal det ikke flyte noe gass gjennom gassystemet, og du skal ikke

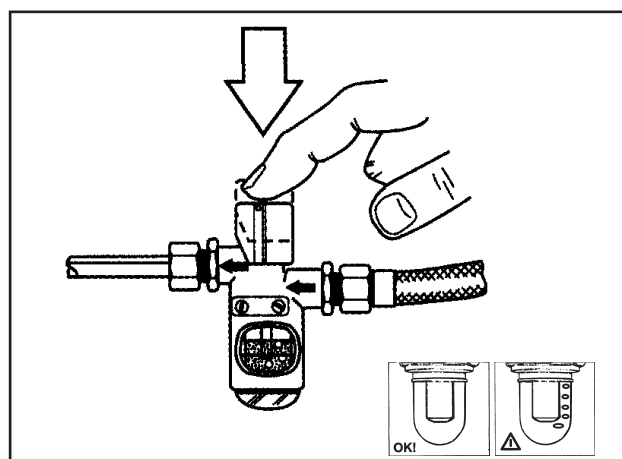
se noen bobler i væsken i løpet av minst 10 sekunder.

Hvis du ser bobler til tross for at alle forbrukere er slått av, innebærer det at det er en gasslekkasje et eller annet sted i gassystemet.

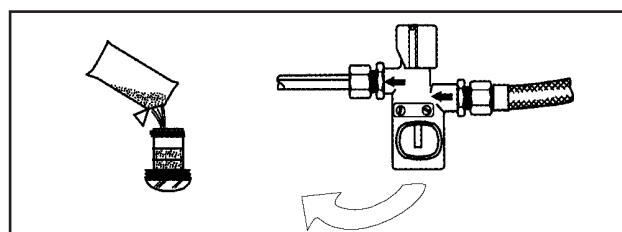
Ved mistanke om lekkasje skal du umiddelbart stenge gassflaskens hovedkran og snarest oppsøke nærmeste KABE-serviceverksted.

Væsknivået i glasskoppen skal ligge mellom de to strekene. Fyll om nødvendig glasskoppen med væske for lekkasjeindikator (propylenglykol). Skru fast glasskoppen for hånd (ikke bruk verktøy). Væsken fås kjøpt hos KABE-forhandlere.

De enkelte forbindelser, tilkoplinger og ventiler kontrolleres ved å pensle på en såpeløsning eller sprøyte på lekkagespray. Bobler indikerer lekkasje.



*Test gassystemet med lekkasjeindikatoren i 10 sekunder. Boble i væsken indikerer lekkasje.*



*Påfylling av væske i lekkasjeindikatoren.*

## KONTROLL AV GASSYSTEMET

Ved levering er KABE TravelMaster testet i henhold til gjeldende bestemmelser.

For øvrig bør følgende kontroller utføres jevnlig:

- Inspiser gassledninger og gassapparater daglig ved kontinuerlig drift. Inspiser med henblikk på skader og lekkasje.
- Kontroller gasssystemet med lekkasjeindikatoren én gang i uken samt etter skifte av gassflaske.
- Hele gasssystemet skal tetthetsprøves av fagfolk minst én gang i året.

Slanger som viser tegn på sprekker, aldring, gnissing eller annen defekt skal skiftes ut.

Gassdeler eller gassapparater som viser tegn på skade eller funksjonsfeil skal undersøkes av fagfolk.

## GASSTRYKK OG TEMPERATUR

Ved -15 °C strømmer det bare halvparten så mye gass ut av flasken per minutt som ved +13 °C. Det skyldes at gasstrykket synker med temperaturen.

Hvis det i en 11 kg flaske er igjen 2,5 kg gass og temperaturen er -15 °C, kan den ikke avgi mer enn 350 gram i timen. Ved +13 °C kan den avgi hele 700 gram per time.

En nyfylt flaske innebærer også bedre forutsetninger ved kulde. En nyfylt 11 kg flaske kan ved -15 °C avgi ca. 900 gram per time og ved +13 °C hele 1800 gram per time.

Gassflasker av komposittmateriale kan bare brukes ned til -10 °C.

Gassmengde i gassflasken (kg)					
	2,5	4,5	7,0	9,0	11,0
Temp.	Mulig uttak (g/time)				
-18	315	427	603	767	807
-12	387	522	735	943	989
-7	458	617	871	1120	1170
-1	531	712	1010	1290	1360
+4	603	812	1140	1470	1550
+10	671	907	1280	1650	1730

## GASSFORBRUK

Forbruket varierer avhengig av årstiden (vintervær med oppvarming kan trekke mye) og naturligvis av hvor mye du

braker komfyren.

Kjøleskapet trekker ikke mange gram per time, men er til gjengjeld i drift flere timer i døgnet.

Her følger noen tommelfingerregler.

Ta utgangspunkt i at en full flaske gass inneholder ca. 10 kg (10 000 gram).

Komfyr: Sparebluss - full bluss 35-110 g/time.

Sentralvarmer: 10-400 g/time  
(avhengig av effektbehovet)

Kjøleskap: 16 g/time (380 g/døgn).



## KJØLESKAP

Kjøleskapet drives med gass eller 230 V strøm. Under kjøring kan kjøleskapet også drives med 12 V fra bilen.

Kjøleskapmodellen varierer i de ulike bobilene.

I noen bobiler er kjøleskapet utstyrt med AES (automatisk energivalg). Det innebærer at kjøleskapet i utgangspunktet drives elektrisk med 230 V. Hvis bobilen ikke er tilkopledd 230 V, går kjøleskapet over til gassdrift. Under kjøring drives kjøleskapet med 12 V fra bilen.

Det tar kjøleskapet noen timer å oppnå normal driftstemperatur. Start kjøleskapet i god tid før en tur og legg om mulig inn matvarer som er kjølt ned på forhånd.

Første gang kjøleskapet brukes, kan du kjenne en viss lukt. Den forsvinner etter noen timer. Luft rommet godt.

Kjøleskapets elektronikk og styreinretning er koplet til batteriet. Det innebærer at hvis batteriet er utladet eller frakoplet, så fungerer ikke kjøleskapet i noen driftsmodus.

Første gang kjøleskapet brukes og etter skifte av gassflaske kan gassrørene inneholde luft. Bruk et annet gassapparat (f.eks. komfyren) kortvarig for å fjerne luft i gassrørene.

Ved spenningsfall på 230 V-nettet, noe som forekommer ved høy strømnetsbelastning på campingplasser, reduseres kjøleskapets kapasitet.

### SLÅ AV KJØLESKAPET

Slå av kjøleskapet i henhold til kjøleskapets bruksanvisning.

Sørg for at kjøleskapets gassventil er stengt.

Når kjøleskapet er slått av, skal kjøleskapdøren stå åpen for å forhindre at det dannes mugg inni skapet.

Hvis kjøleskapet ikke skal brukes på en stund:

- Tøm kjøleskapet. Avrim og rengjør kjøleskapet.
- Monter vinterlukene på ventilasjonsgitrene.

### KJØRESPERRE

Kjøleskapets dører er utstyrt med kjøresperrer. Sørg for at dørene er sperret før avreise.



#### Merk!

Se også kjøleskapproducentens bruks- og vedlikeholdsanvisninger som følger med kjøleskapet.

Kjøleskapet skal rengjøres før bruk.

#### OBS!

Når kjøleskapet drives med gass under kjøring, skal alle tiltak iverksettes som er foreskrevet i lovverket i det aktuelle landet (iht. europeisk norm EN732).

Gassdrift under kjøring er forbudt i noen land.

Gassdrift er alltid forbudt på og i nærheten av bensinstasjoner!

## VINTERTILPASSING AV KJØLESKAPETS VENTILASJON

For å kunne fungere tilfredsstillende må kjøleskapet være riktig ventilert.

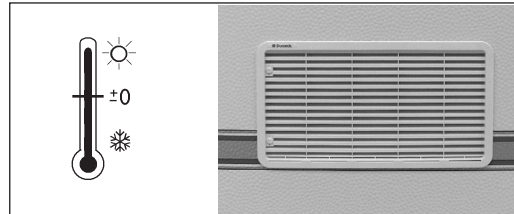
Kjøleskapet ventileres gjennom gitre på bobilens vegg.

Tilpass kjøleskapets ventilasjon til utetemperaturen som følger:

### Utetemperatur over ca. +8 °C.

I sommervær er det viktig at kjøleskapets bakside er godt ventilert.

Sørg for at kjøleskapets ventilasjon ikke er blokkert.



### Utetemperatur under ca. +8 °C.

I kaldere vær skal plastluken monteres på det nedre ventilasjonsgitteret. Dermed begrenses ventilasjonen slik at kjøleskapet fungerer tilfredsstillende.

Benytt også plastluken når bobilen ikke er i bruk for å hindre at smuss trenger inn i bak kjøleskapet.



#### OBS!

**Kjøleskapets ventilasjonsgitre skal holdes utildekket slik at luftsirkulasjonen ikke hindres. Tildekking kan medføre overoppheting.**

**Ved vinterbruk skal gitteret dekkes delvis ved hjelp av vinterluken, men det kreves en viss ventilasjon.**

#### Merk!

Vi anbefaler at vinterluken er montert hvis bilen skal stilles opp for vinteren.

## GENERELLE ANVISNINGER FOR KJØLESKAPET

### Råd og vedlikehold

Kjøleskapet er egnet for oppbevaring av alle matvarer som lett forderves i romtemperatur samt matvarer som bør serveres avkjølt. Matvarene plasseres i skapet når de er kalde eller i det minste nedkjølt til romtemperatur.

Matvarer med kraftig smak og lukt setter lett smak og lukt i andre matvarer. Derfor bør alle matvarer som oppbevares i kjøleskapet plasseres i tette beholdere eller pakkes inn i plastfolie. Slik forhindrer du også at matvarene tørker ut under oppbevaring og at rimdannelsen i skapet blir så stor.

Bruk alltid en fagmann for både den toårlige sikkerhetskontrollen, den anbefalte funksjonskontrollen og eventuelle reparasjoner!

Kontroller minst en gang per år og før bruk etter lengre opphold at:

- Ventilasjonsåpningene ikke er tettet igjen
- Bruksanvisningen finnes.
- Gassystemet er tett.
- Brenneren er ren og at ikke skrot eller brennbare gjenstander er samlet i nærheten.

### Noen tips

Sørg for følgende:

- Avrim kjøleskapet regelmessig.
- Gjør rent og tørk ut av kjøleskapet samt la dørene stå åpne når kjøleskapet ikke skal brukes på en stund.
- Pakk godt inn flytende varer eller varer med sterk lukt.
- Frie ventilasjonsåpninger.
- Hold dørene låst under kjøring ved hjelp av kjøresperrene.

### Oppbevare matvarer

- Oppbevar matvarer i lukkede beholdere, aluminiumsfolie eller lignende.
- Plasser aldri varm mat i kjøleskapet uten å la den avkjøles først.
- Produkter som kan avgi flyktige, lettantennelige gasser må ikke oppbevares i kjøleskapet.

Det tostjerners fryserommet (maks -12 °C) egner seg til å fryse isbiter og til kortvarig oppbevaring av frossenvarer. Det er ikke egnet til innfrysing av matvarer.

#### Merk

Ikke legg varm mat i kjøleskapet.

### Islaging

Det er best å fryse is om natten – da er belastningen på kjøleskapet mindre og kjøleapparatet har mer reserver.

Fyll isbitformene nesten opp til kanten med drikkevann og plasser dem på bunnen av fryserommet.

Det går fortere å fryse is om termostaten midlertidig settes i stillingen for maksimal kjøling, men ikke glem å sette tilbake i normal stilling når isen er klar, ellers kan kjøleskapet blir for kaldt.

## Avriming

Over tid dannes det rim på kjøleflatene. Den må ikke bli for tykk, siden den svekker kjøleeffekten.

Kontroller kjøleelementet regelmessig hver uke. Hvis rimlaget er 3 mm eller tykkere, skal kjøleskapet avrimes.

Ved avriming:

- Slå av kjøleskapet.
- Ta ut matvarene og isformene fra kjøleskapet.
- Sett dørene på gløtt.

Forsøk ikke å påskynde avrimingen med noen form for varmeapparat - det kan skade plastflatene i skapet. Bruk heller ikke skarpe gjenstander for å skrape bort is.

Smeltevannet fra kjøleelementet renner fra en oppsamlingsrenne gjennom et rør til en skål på kjøleskapets bakside, hvor det normalt fordampes.

Ved kraftig rimdannelse og mye smeltevann løfter du opp dreneringsslangen fra skålen (du kommer til den fra utsiden av bilen gjennom ventilasjonsgitteret) og lar vannet renne ut gjennom slangen og ned i en beholder. Løft dreneringsslangen tilbake i skålen etter avrimingen. Tørk opp smeltevannet fra fryserommet med en fille.

Når all is er smeltet, tørker du ut av kjøleskapet. Legg inn matvarene, men vent med å lage is til kjøleskapet har blitt kaldt igjen.

### OBS!

**Islaget må ikke fjernes med makt. Avriming må ikke påskyndes ved hjelp av en varmekilde.**

### Merk

Hvis kjøleskapet skal tas ut av drift i lengre tid, skal avstengningsventilen i bobilen og ventilen på gassflasken stenges.

## Rengjøring av kjøleskapet

Rengjør kjøleskapet regelmessig.

- 1 Slå av kjøleskapet.
- 2 Rengjør kjøleskapets innside med vann og et mildt uparfymert oppvaskmiddel. Ikke bruk sterke kjemiske eller slipende midler. Bruk aldri rengjøringsmiddel, skurepulver, sterkt parfymerte produkter eller vokspolish til rengjøring av kjøleskapets innside, ettersom slike midler kan skade overflatene eller etterlate en sterk lukt.
- 3 Rengjør utsiden av kjøleskapet med en fuktig fille og et mildt rengjøringsmiddel.
- 4 Rengjør dørlisten med et såpebasert vaskemiddel og vann. Tørk tørt.
- 5 Rengjør kjøleapparatet på kjøleskapets bakside med en børste. Sørg for at kjøleskapet er slått av når du rengjør kjøleapparatet.

## Hvis kjøleskapet ikke fungerer

Kontroller følgende før du tilkaller servicefolk:

- 1 At kjøleskapet er i vater.
- 2 Om det er mulig å starte kjøleskapet med noen av de tilkoblede energitypene.
- 3 Hvis kjøleskapet ikke fungerer ved gassdrift, kontroller:
  - At det er en tilstrekkelig mengde gass i gassflasken.
  - At gassventilene er åpne.
- 4 Hvis kjøleskapet ikke fungerer på 12 V, kontroller:
  - At bilens frontlykter lyser.
  - At sikringen for 12V er hel.
- 5 Hvis kjøleskapet ikke fungerer på 230 V, kontroller:
  - At 230 V-forsyningen er koplet til kjøleskapet.
  - At sikringen for 230 V er hel.

Hvis kjøleskapet ikke er kaldt nok, kan det skyldes:

- 1 At termostaten er feil innstilt.
- 2 At for mye (varme) matvarer er lagt inn i kjøleskapet på en gang.
- 3 At døren ikke er skikkelig lukket eller at dørpakningen er defekt.
- 4 At kjøleelementene er igjenfrosset.
- 5 At ventilasjonen er utilstrekkelig som følge av at et gitter er blokkert eller vinterluker struper ventilasjonsveiene.
- 6 At omgivelsestemperaturen er for høy (f.eks. på grunn av at ventilasjonsåpningene befinner seg i et lukket fortelt).

Hvis kjøleskapet fortsatt ikke fungerer som det skal, kontakt servicepersonale.

# VARMESYSTEM

## GENERELT OM VARMESYSTEMET

Travel Master er utstyrt med vannbåren varme. Varmen fordeles i bodelen gjennom:

- Varmesystemets konvektorer som varmer luften langs veggene. Det gir en behagelig innetemperatur og motvirker kaldras ved vinduene.
- Gulvvarmen som gir behagelig temperert gulv.
- Varmepakker med vifte under bilens seter.

Figuren nedenfor gir en skjematisk fremstilling av varmesystemets deler i bodelen og hvordan sirkulasjonskretsene er koplet sammen.

Varmesystemet består av to separate sirkulasjonskretser med atskilte væskesystemer.

- Motorkretsen
- Bodelens varmekrets

Noen KABE TravelMaster er utstyrt med varmeveksler (VXX). I varmeveksleren overføres varme fra den ene kretsen til den andre.

- Bodelen kan varmes med varme fra bilmotoren under kjøring.
- Motorkretsens varmepakke (VP1) kan varmes med sentralvarmeren.

Varmen sirkulerer i motorkretsen dels ved at motoren kjøres, dels med sirkulasjonspumpen M3.

For å få sirkulasjon gjennom varmeveksleren VXX må sirkulasjonspumpen M3 startes. Den startes fra bodelens betjeningspanel med bryteren P.

For at varmen skal sirkulere i bodelens varmekrets, må bodelens sirkulasjonspumpe (MKV) starte. Den styres fra sentralvarmerens betjeningspanel.

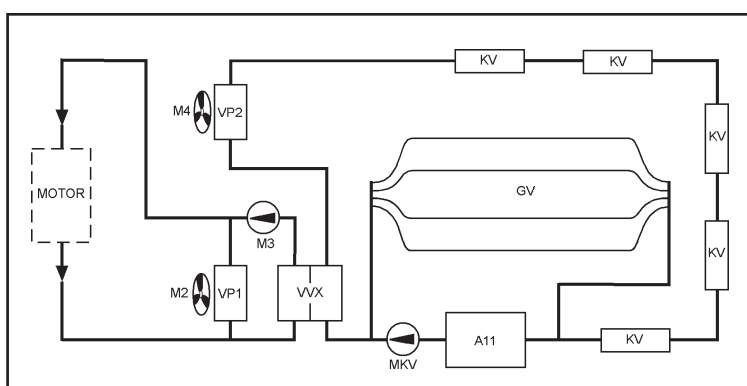
Når temperaturen i bobilen er lavere enn innstilt verdi på betjeningspanelet, starter sirkulasjonspumpen (MKV). Varmen sirkulerer i konvektorene.

Konvektorer og gulvvarme virker sammen på ulike måter, avhengig av modell eller tilleggsutstyr. Respektive utførelse vises i de to illustrasjonene.

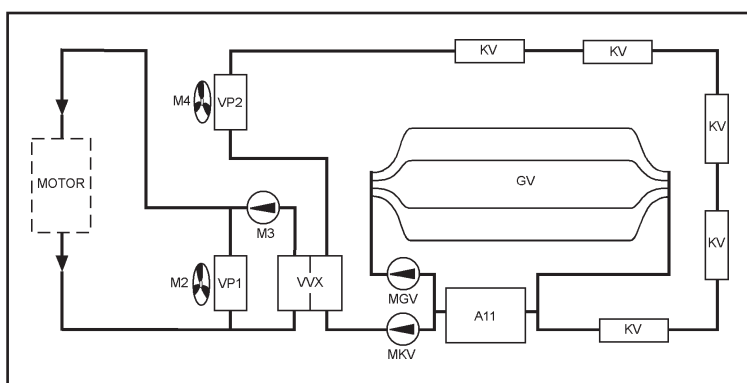
I de fleste KABE TravelMaster er gulvvarmen koblet til konvektorene som vist i figur 1. Temperaturen i gulvet følger temperaturen i konvektorene.

Noen KABE TravelMaster er utstyrt med gulvvarme som vist i figur 2. Gulvvarmen har en egen sirkulasjonspumpe (MGV) som man starter med en bryter. Temperaturen i gulvet reguleres av en shuntventil med separat termostat. Dermed får man jevnere gulvtemperatur.

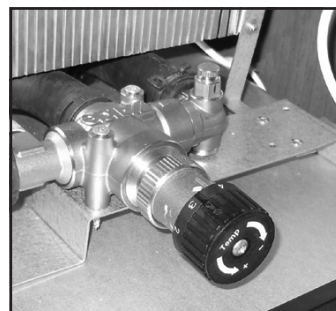
A11	Sentralvarmer
GV	Varmesløyfer i gulvet
KV	Konvektor
M2	Vifte til varmepakken under førerasetet
M3	Sirkulasjonspumpe, motorkrets
M4	Vifte til varmepakke under passasjersele
MKV	Sirkulasjonspumpe, Konvektor
MGV	Sirkulasjonspumpe, Varmesløyfer i gulvet
VP1	Varmepakke under førerasete
VP2	Varmepakke under passasjersele
VXX	Varmeveksler



Skjematisk illustrasjon av bodelens varmesystem, figur 1.



Skjematisk illustrasjon av bodelens varmesystem, figur 2.



Shuntventil for gulvvarme (kun noen bobiler).

## SENTRALVARMEREN

Sentralvarmeren er av typen ALDE Compact 3010. Sentralvarmeren er plassert i garderoben.

Sentralvarmeren har en integrert varmtvannsbereider som rommer 8 liter vann. Ved en varmtvannstemperatur på 70 °C tilsvarer det 12 liter varmt tappevann på 40°C. Gjennopprettningstiden er ca. 30 minutter.

Sentralvarmeren styres fra det tilhørende betjeningspanelet.

Sentralvarmeren har to driftsmoduser: • Gassdrift  
• Eldrift 230V

Hvis begge driftsmodusene er aktivert på sentralvarmerens betjeningspanel, prioriteres eldrift. Gassdrift starter da ved behov.

### Gassdrift

Ved oppvarming med gassdrift skal gassventilen være åpen.



Sentralvarmeren får forbrenningsluften via et innsugningsrør og slipper ut avgassene via skorsteinen på taket. Forbrenningen er følgelig helt atskilt fra bobilens indre.

Sentralvarmeren er utstyrt med tennsikring som automatisk stenger gasstilførselen hvis flammen av en eller annen grunn skulle slukne.

### Eldrift

Sentralvarmerens elpatron er koplet til 230 V og separat sikret med en 16 A automatsikring.

Sentralvarmerens elpatron har tre effektstillinger. Høyere effekt gir raskere oppvarming men krever mer strøm, noe som innebærer at man må sørge for at den tilkoblede ledningen tillater et tilstrekkelig strømuttak (ellers utløses sikringen):

Effektstilling: 1 kW	krever sikring: 6 A
2 kW	10 A
3 kW	16 A

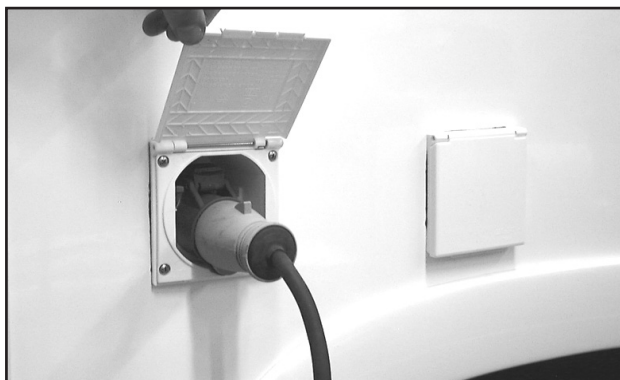
### Avtapping av vann

Sentralvarmeren har to avtappingsanordninger:

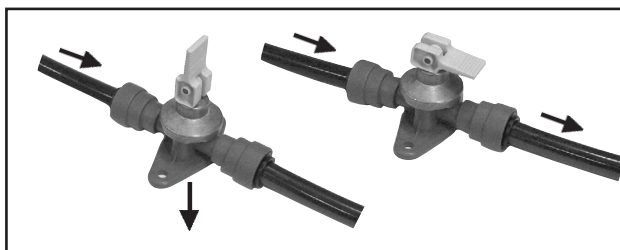
- Avtappingsventil for tømning av varmtvannsbereider (ferskvann). Vannet renner ut under bobilen. Ventilen fungerer også som sikkerhetsventil ved overtrykk.
- Avtappingsplugg for tømning av varmesystemet. Atkomst under bobilen, dels ved sentralvarmeren, dels ved varmesystemets laveste punkt, ved dørens innsteg.



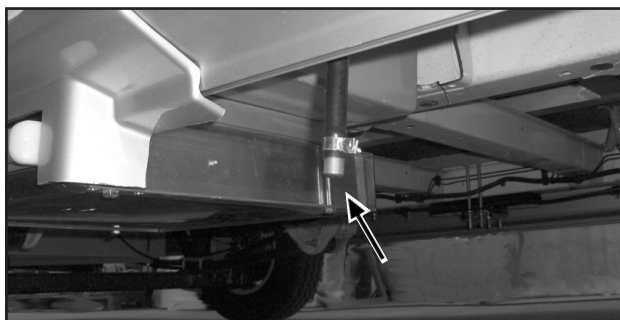
Sentralvarmeren.



Oppvarming med elpatron forutsetter 230 V tilførsel.



Avtappingsventilen for varmtvannsbereider. Åpen og stengt stilling.



Avtappingsplugg ved dørens innsteg.



## Sentralvarmerens betjeningspanel

Sentralvarmerens betjeningspanel er koplet til bobilens elsystem. Det innebærer at sentralvarmerens mest benyttede funksjoner er tilgjengelige på bobilens betjeningspanel sammen med andre funksjoner for varmesystemet.

Ved normal drift bruker man bobilens betjeningspanel til å styre sentralvarmeren.

Sentralvarmerens betjeningspanel er plassert på en mindre fremtredende plass, f.eks. i en garderobe.

Ved sentralvarmerens betjeningspanel er det en strømbryter. Med den velger man om sentralvarmerens betjeningspanel skal være:

- koplet til bobilens elsystem, og dermed til bobilens betjeningspanel, eller
- koplet direkte til batteriet.

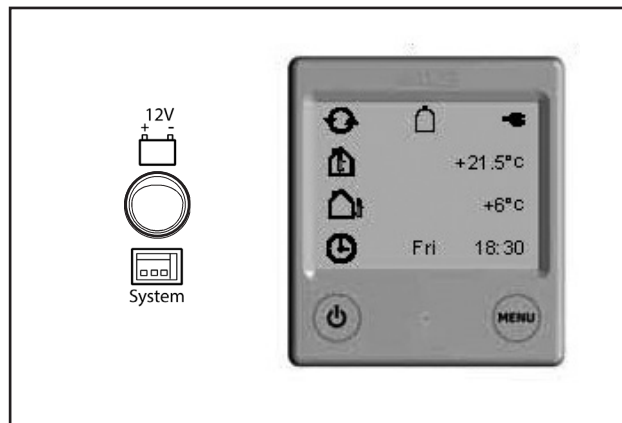
Ved normal drift skal strømbryteren stå i stillingen "System".

Hvis bobilens elsystem rammes av driftsforstyrrelser, kan driften av sentralvarmeren opprettholdes ved å sette strømbryteren i stillingen «12 V Batteri».

Den separate bruksanvisningen fra ALDE inneholder utførlige opplysninger om sentralvarmerens ulike funksjoner.

### Merk!

Etter strømbrydd tar det ca. 30 sekunder før sentralvarmerens tennautomatikk kan benyttes.



Sentralvarmerens betjeningspanel.



Bobilens betjeningspanel, meny Varme.

## EKSPANSJONSBEHOLDER

Varmesystemets ekspansjonsbeholder er plassert over sentralvarmeren.

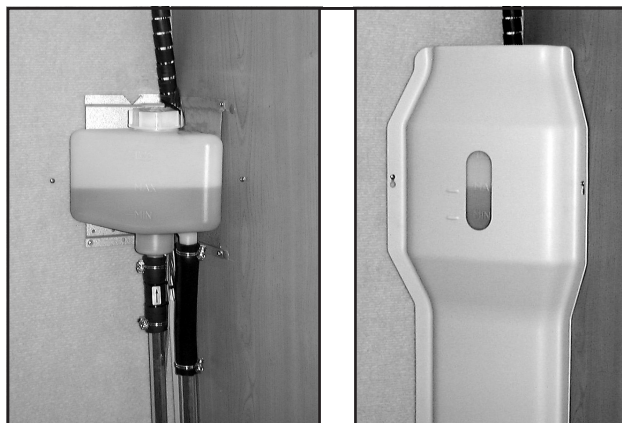
Ekspansjonsbeholderen skjules av en dekkplate. Væsknivået kan leses av gjennom dekkplatens inspeksjonshull.

Ekspansjonsbeholderen oppgaver er å romme den væskemengden som varierer med varmesystemets temperatur. Væsken ekspanderer når den varmes opp og gir et høyere væsknivå i ekspansjonsbeholderen enn når den er kald.

Væsknivået i ekspansjonsbeholderen skal ligge innenfor det markerte området.

For lite væske i varmesystemet kan føre til funksjonsforstyrrelser og skader på sirkulasjonspumpen.

For mye væske i systemet kan føre til at væsken flommer over når den varmes opp.



Ekspansjonsbeholderen og dekkplaten med inspeksjonshull.

## VARMESYSTEMETS VÆSKE

I varmesystemet og sentralvarmeren benyttes det en blanding av vann og glykol.

Det er viktig å bruke riktig type glykol for å beskytte varmesystemet mot korrosjon og dermed unngå fremtidig lekkasje.

Riktig blandingsforhold er avgjørende for å beskytte mot isdannelse ved lave temperaturer.

Glykol er ferskvare og skal skiftes for å sikre fullgod beskyttelse. Tidsintervallene for skifte av glykol avhenger av hvilken type glykol man bruker. Noen typer glykol skal skiftes etter to år, mens såkalt Long Life-glykol gir fullgod beskyttelse i inntil fem år. Sørg for å dokumentere skifte av glykol i serviceheftet.

Bruk bare glykol som anbefales av KABE.

### Påfylling

Ta av beskyttelsesplaten foran ekspansjonskaret.

Fyll væske i systemet til nivået er like over MIN (ved kald ovn).

Sett på lokket og beskyttelsesplaten igjen.

### Tømming

Løsne tømmepluggen, som sitter under gulvet, med en tang. Løsne også lokket på ekspansjonskaret.

#### OBS!

**Bland aldri ulike typer glykol, ettersom det kan oppstå kjemiske reaksjoner som skader varmesystemet.**

### Anbefalte glykolprodukter

Bruk glykol av typen (mono)etylenglykol med korrosjonsinhibitor. Denne typen er testet og godkjent i henhold til kvalitetsnorm SAE J 1034. Long Life-produkter skal oppfylle kravene ifølge G12++.

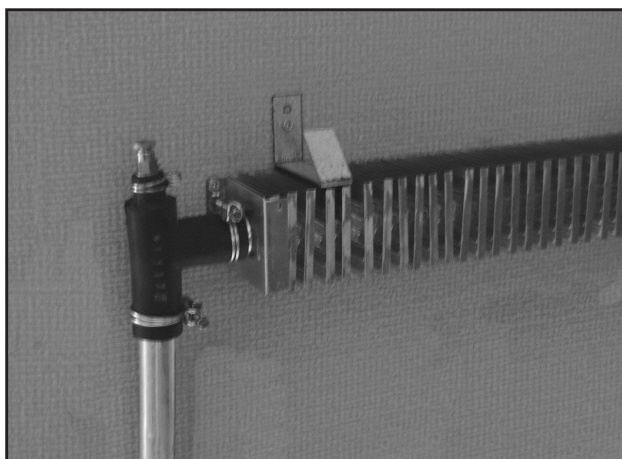
Eksempler på produkter som oppfyller kravene:  
Alde glykol Premium G12++ Long life 5 years.

Kontroller varmesystemet jevnlig for å se at det ikke har oppstått lekkasje i noen av skjøtene på varmesløyfen. Hvis det har lekket ut glykol, må du skylle grundig med vann og tørke opp.

## KONVEKTORSYSTEM

På veggene er det montert konvektorer. Når luft passerer mellom konvektorenes ribber, overføres varmen til luften.

Mellom konvektorene ledes varmesystemets væske gjennom slanger og rør. Noen har luftnipler. Luft i varmesystemet hindrer væsken i å sirkulere i systemet. Du finner instruksjoner for lufting i instruksjonsboken.



*Konvektor og slangetilkopling med luftnippe.*




## VARMESLØYFER I GULVET

I bodelens gulv ligger det innebygde varmesløyfer der varmesystemets væske sirkulerer.

Gulvvarmen reguleres på ulike måter, avhengig av mobilmodellen.

- Gulvvarmen AGS II er integrert med konvektorsystemet.
- Gulvvarmen AGS II Pro består av en egen varmekrets.

Nedenfor følger en beskrivelse av gulvvarmen i de aktuelle modellene.



**ADVARSEL!**  
**Fare for lekkasje hvis varmesløyfene skades.**  
**Du må aldri skru eller spikre i gulvet, ettersom det kan forårsake lekkasje i gulvets innebygde varmesløyfer.**

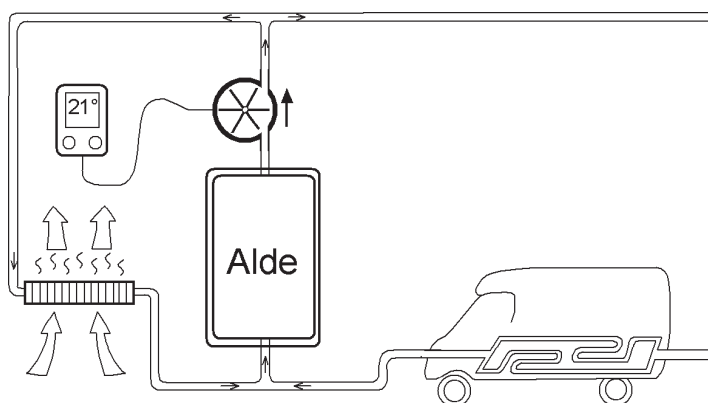
## Varmesystem med integrert gulvvarme AGS II

Integrert gulvvarme innebærer at temperaturen i gulvvarmen er den samme som i det øvrige varmesystemet.

Varmen fra sentralvarmeren fordeles via konvektorene og gulvvarmen.

Temperaturen i bobilen overvåkes av varmesystemets betjeningspanel.

Temperaturen både i konvektorene og i gulvvarmen heves eller senkes etter behov.



Luft varmes opp i konvektorene og stiger opp langs veggene.

Gulvvarmetemperaturen er som i resten av varmesystemet.

## Varmesystem med gulvvarme AGS II Pro

Man kjenner igjen gulvvarmen AGS II Pro på shuntventilen som er plassert ved sentralvarmeren.

Konvektorene og gulvvarmen er delt inn i hver sin varmekrets.

Konvektorene:

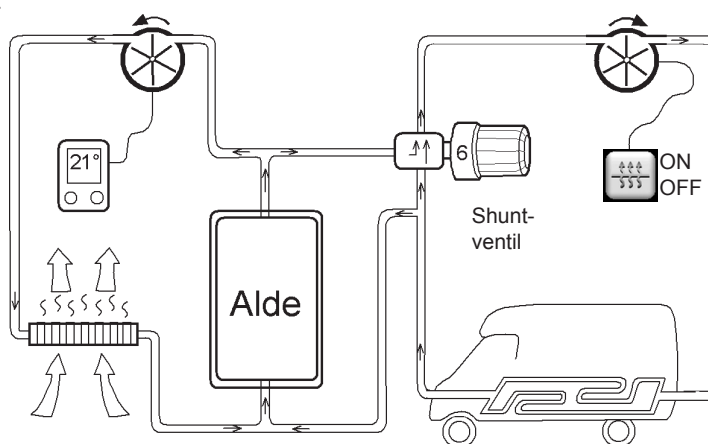
Temperaturen i bobilen overvåkes av varmesystemets betjeningspanel. Temperaturen i konvektorene heves eller senkes etter behov.

Gulvvarmen AGS II Pro:

Start gulvvarmen på varmesystemets betjeningspanel (symbolet for sirkulasjonspumpe). Shuntventilen holder jevn temperatur i gulvet.

Still inn ønsket innetemperatur på betjeningspanelet.

Juster gulvvarmens shuntventil for å få en behagelig temperatur i bobilens gulv.



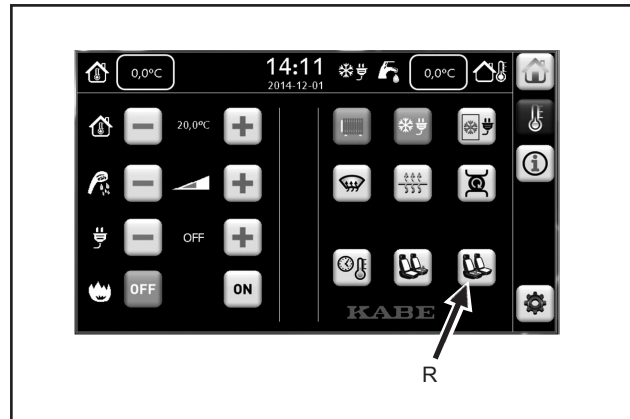
Luft varmes opp i konvektorene og stiger opp langs veggene.

## VARMEPAKKE HØYRE SIDE (PASSASJERSETE)

Varmepakken (VP2) under passasjeret er koplet til bodelens sirkulasjonskrets.

Viften øker luftstrømmen gjennom varmekpakken. Viften betjenes fra bodelens betjeningspanel med bryteren R (Right).

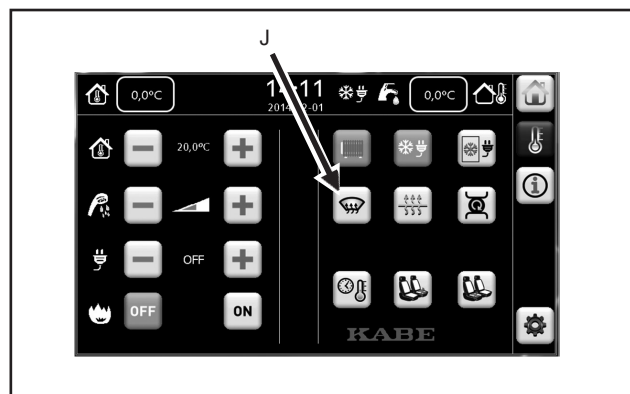
Viften kan bare startes når varmesystemets sirkulasjonspumpe er i drift, dvs. at innstillingene på sentralvarmerens betjeningspanel og termostat er avgjørende for om viften kan betjenes med bryteren R.



## VARME I FRONTRUTEN

Under kjøring har alle modeller varme i frontruten. Bilens varmesystem har normale funksjoner for å holde frontruten fri for kondens. Se bilens instruksjonsbok for ytterligere informasjon.

Noen modeller med stor frontrute har dessuten oppvarming ved frontruten via bodelens varmesystem. Med en separat vifte kan man øke luftstrømmen ved frontruten. (J)



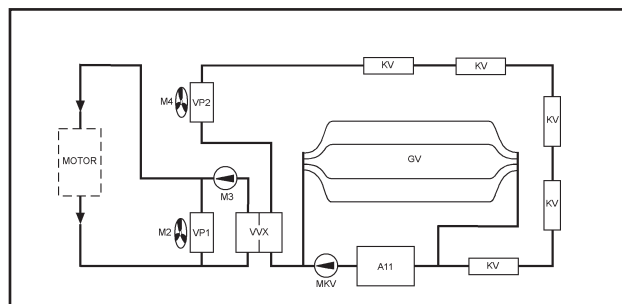
## VARMEVEKSLER OG VARMEPAKKE VENSTRE SIDE (FØRERSETE)

Noen bobiler er utstyrt med varmeveksler (VVX) og varme-pakke (VP1) under førerasetet.

Varmepakken vifte (M2) øker luftstrømmen gjennom varmekassen og ut på gulvet bak førerplassen.

Varmepakken under førerasetet kan tilføres varme på to måter:

- Med bilens motor under kjøring.
- Med bodelens sentralvarmer via varmeveksleren



### Under kjøring

Bryteren F (med viftesymbol) på bilens instrumentpanel åpner en magnetventil slik at motorens varme kjølevæske kommer frem til varmekassen.

Bodelens elsystem avføler bryteren F og aktiverer automatisk både varmevekslerens sirkulasjonspumpe (M3) og varmekassens vifte (M2).

Varmepakken vifte kan slås av med strømbryteren (K) på setets understell, men da bryter strømbryteren strømtilførselen til viften. Elsystemet kan ikke starte viften igjen så lenge strømbryteren (K) er slått av. Gjør det til en vane å alltid slå på igjen strømbryteren (K).

Varmevekslerens sirkulasjonspumpe (M3) pumper kjølevæsken mellom varmekassen og varmeveksleren (og motoren).

For å overføre motorens varme til bodelen under kjøring skal varmeveksleren aktiveres med bryteren F. Dessuten må bodelens sirkulasjonspumpe være i drift, slik at varmen spres i bodelen.

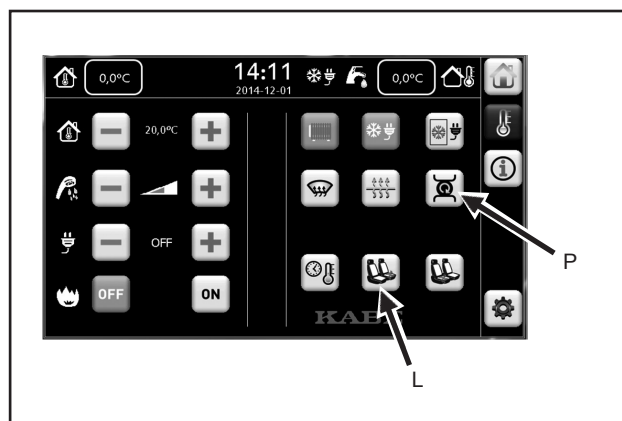
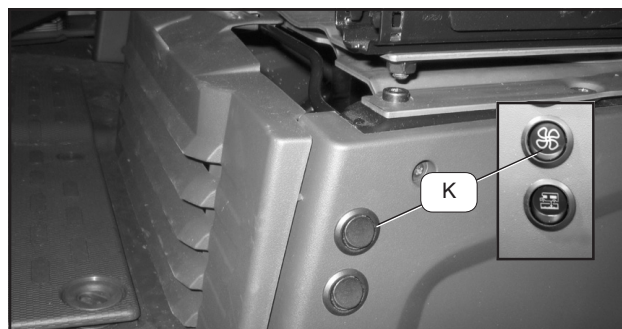
### Når bobilen står parkert

Varme kan overføres fra bodelens varmesystem til varmekassen (via varmeveksleren) på følgende måte:

Start sirkulasjonspumpen (M3) på betjeningspanelet (P).

Start varmekassens vifte (MS) på betjeningspanelet (L).

(Hvis strømbryteren K på førerasetets understell er slått av, kan ikke viften starte.)



# VENTILASJON

## FAST VENTILASJON

KABE Travel Master er ventilert i henhold til regelverket for sikkerhetsventilasjon, noe som innebærer at ventilasjonen er utført og testet i samsvar med normer som fastsettes av myndighetene.

Dette innebærer at bobilens faste ventilasjon ikke må endres!

Luften i bobilen ventileres ut gjennom

- faste ventiler i taket (Electrolux-ventilator)
- ventilerende takluker
- kjøkkenventilasjon

Kontroller at den faste ventilasjonen ikke er blokkert ved bruk av bobilen. Om vinteren skal takluker og ventiler holdes frie for snø. Under spesielt ugunstige værforhold kan snø trenge inn gjennom taklukens faste ventilasjon. Beskytt sengetekstilene mot snø som kan trenge inn.

### OBS!

**I snøfokk eller annet spesielt ugunstig vær skal sengetekstiler beskyttes mot snø som kan trenge inn gjennom taklukens faste ventilasjon.**

**Det er forbudt å sperre for luftinntak og luftutslipp samt annen fast ventilasjon.**

## TAKLUKE

Takluker og takvindu skal være lukket og låst under kjøring. Mørkleggingsgardiner og myggnett skal være trukket fra under kjøring, ettersom de kan bli skadet av vibrasjoner og økt ventilasjon.

## KJØKKENVENTILASJON

Travel Master har en motordrevet avtrekksvifte montert på taket. Bryteren er plassert på viftepanelet under kjøkkenskapet. Der er også bryteren for kjøkkenbelysning plassert.

### Viftefilteret

Viftefilteret som absorberer fett i matosen må rengjøres fra tid til annen. Hvor ofte det må rengjøres, avhenger selsagt av matvanene og hvor mye viften går. Ikke vent til viftens sugeevne avtar.

Rengjør med varmtvann tilsatt et syntetisk vaskemiddel.

### Viftehjulet

Du kommer til viftehjul og motor for rengjøring ved å skru av taktilkoplingen.

## KONDENS

Kondens (dugg) oppstår naturlig når varm luft kommer i kontakt med en kald flate, f.eks. på vinduets innside og mellom vinduets ruter.

Kondensdannelsen påvirkes av flere faktorer, f.eks.:

- Forskjellen i lufttemperatur inne i bobilen og utenfor vinduet.
- Været Høy luftfuktighet eller tåke gjør at luften inne i bobilen inneholder mer vann.
- Antall personer (eller dyr) som befinner seg i bobilen.
- Aktiviteter i bobilen (f.eks. matlaging).

Hvis værforhold og aktiviteter er slik at det dannes mye kondens, kan man motvirke kondensdannelsen ved å:

- Lufte ut slik at luften i bobilen inneholder så lite vann som mulig.

Åpne takluken for å få effektiv utlufting.

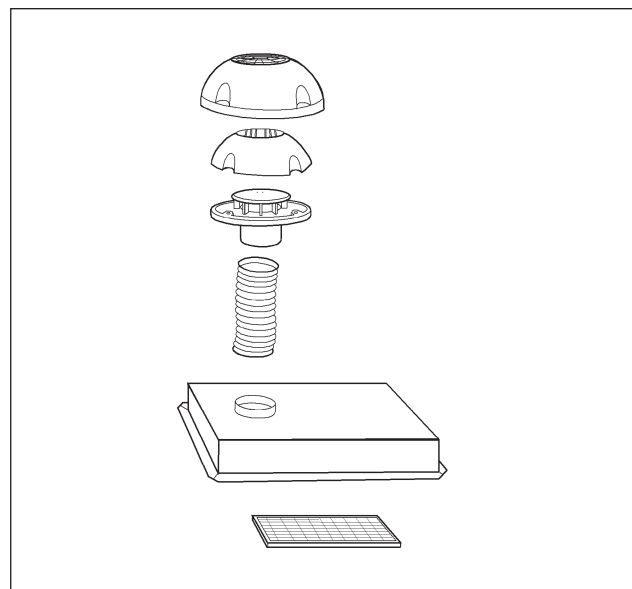
Se etter at f.eks. puter ikke er til hinder for bobilens faste ventilasjon og at annen last ikke blokkerer ventilasjonsveiene.

- Hev temperaturen i bobilen.

Ved å heve temperaturen i bobilen øker luftstrømmen i den eksisterende ventilasjonen. Dessuten blir vinduets innerste rute varmere, noe som motvirker ytterligere kondensdannelse.

Ettersom kondens dannes på kalde flater, bør man tørke bort kondensvannet.

Bobilens vinduer er laget av akrylplast. Vanndamp kan vandre langsomt gjennom akrylplasten, noe som kan føre til at det dannes dugg eller kondens mellom rutene. Dette er naturlig og kondensen forsvinner etter en tid når vandedampen har vandret ut igjen.



Kjøkkenviften

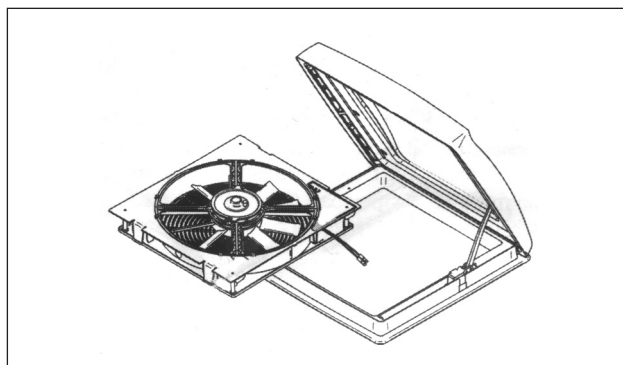
## AIRVENT

AirVent øker ventilasjonen i bobilen. Formålet er å kjøle bobilen på varme sommerdager.

AirVent består av:

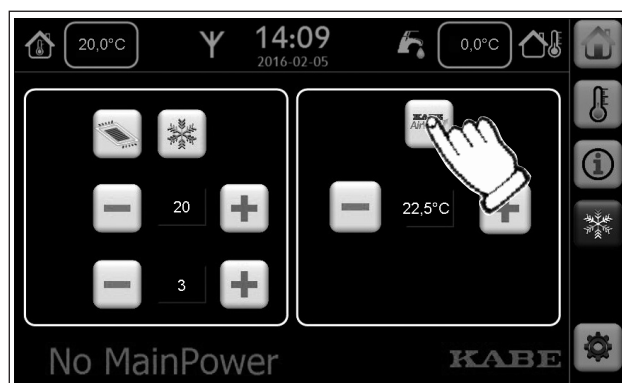
- en vifte som er montert i en takluke
- en termostat som bryter strømmen til viften når temperaturen er lavere enn innstilt verdi.

Det innebærer at når viften er på, så kommer den til å starte/stoppe etter hvert som temperaturen endrer seg.



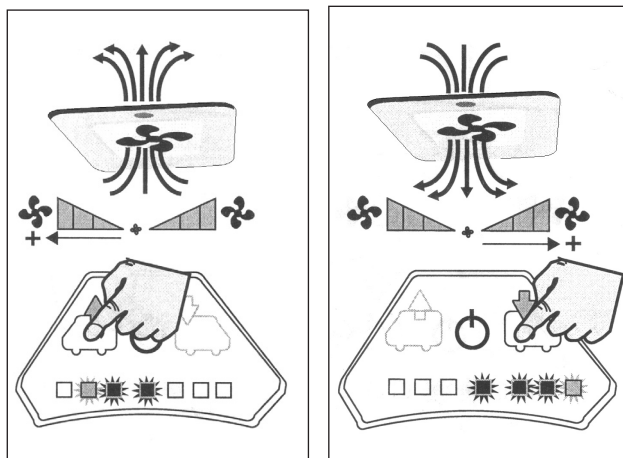
Termostaten er innkoplest i stillingen ON. Termostaten kan justeres innenfor temperaturintervallet 5-30 °C. Sørg for at viften er slått på og riktig innstilt.

Viften kan også brukes manuelt. Sett termostaten i stillingen OFF for kontinuerlig drift. Dermed kopler du ut funksjonen for temperaturføling.



Viften kan stilles på flere hastigheter i hver "retning".

AirVent gir best effekt når dør og vindu er lukket, slik at sval luft fra skyggen under campingvognen/bobilen suges inn gjennom gulvets vanlige ventilasjonsåpninger.



## KLIMAANLEGG (AC)

Noen bobiler er utstyrt med fabrikkmontert klimaanlegg.

(Fabrikkmontert tilvalg i øvrige modeller.)

Se produsentens anvisninger for bruk og vedlikehold.

Fabrikkmontert klimaanlegg kan styres fra bobilens betjeningspanel. Det innebærer at bobilens elsystem kommuniserer med klimaanlegget.

Hvis klimaanlegget er slått helt av (strømløst), kan det ikke kommunisere. Da viser bobilens elsystem en feilmelding på betjeningspanelet.

La klimaanlegget stå i standby-modus for å unngå feilmelding på betjeningspanelet.

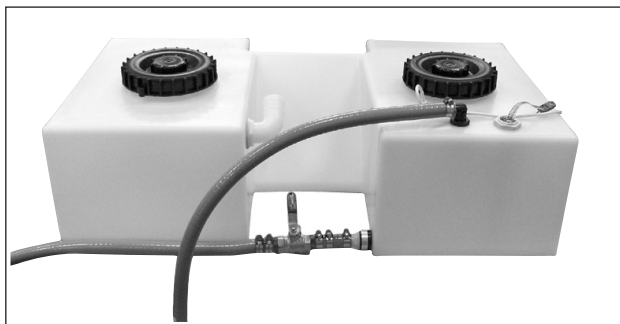
# VANN-/AVLØPSSYSTEM

## FERSKVANNSSYSTEM

Ferskvannstanken er plassert i sofaen. Dermed er den frostfritt plassert når bobilen er oppvarmet.

Vannivået i ferskvannstanken kan leses av på bobilens betjeningspanel.

Ferskvann fylles på gjennom påfyllingsrøret, som man kommer til utvendig. Påfyllingsrørets lokk er låsbart.



Ferskvannstanken.

### OBS!

Tenk på at ferskvann er et næringsmiddel. Sørg for at tanken inneholder friskt vann.



Påfylling av ferskvann.

Fra ferskvannstanken pumpes vann til kjøkken, håndvask, dusj, toalett og varmtvannsbereder. Vannsystemets slanger er av næringsmiddelkvalitet.

Vannpumpen er plassert i ferskvannstanken.

I tappevannskranene er det strømbrytere som starter vannpumpen når kranen åpnes.



Vannpumpen.

For at vannpumpen skal kunne starte, må den være aktivert på bobilens betjeningspanel.

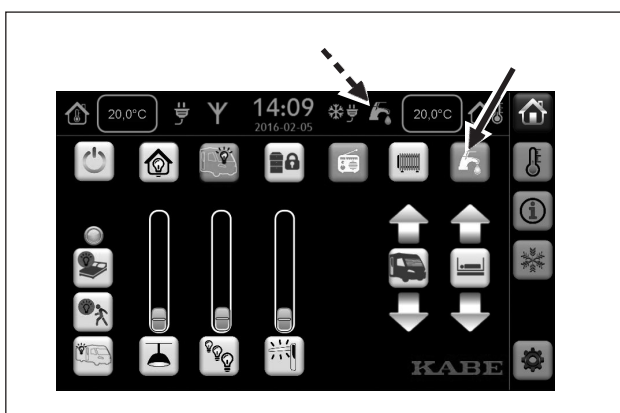
Vannpumpen bør være deaktivert under kjøring og når bobilen forlades uten tilsyn.

Varmtvann er ferskvann som varmes opp i sentralvarmrens varmtvannsbereder. Varmtvann pumpes følgelig av samme vannpumpe som kaldtvannet.

Sentralvarmeren må være i drift for å varme vannet.

Se også beskrivelsen av sentralvarmeren.

Spyl alltid gjennom varmtvannsberederen før den tas i bruk, særlig etter lengre opphold. Ved kontinuerlig bruk av varmtvannsberederen skal den tømmes ca. én gang i måneden for å få en ny luftpute i berederen.



Symbolet viser at vannpumpen er aktivert.

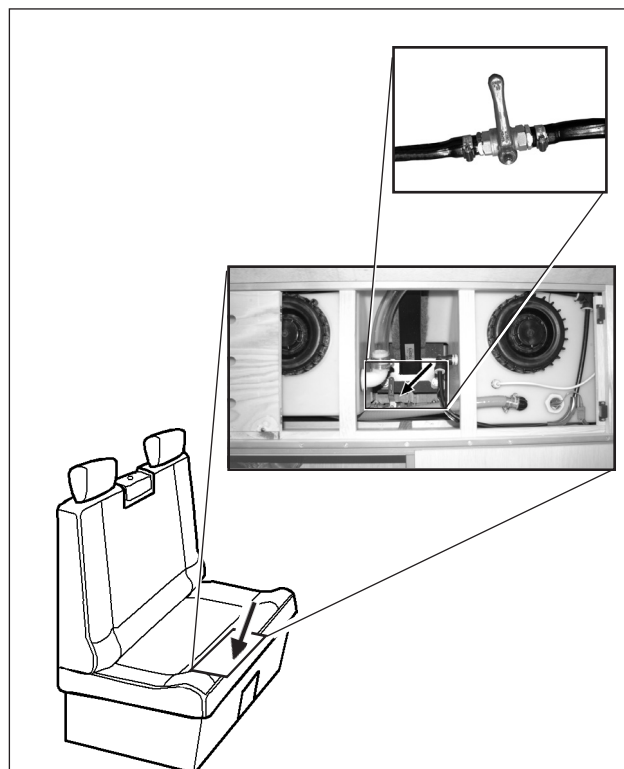


Vannsystemet har flere avtappingskraner.

For at vannet skal kunne renne ut av systemet skal tappevannskranene i bobilen åpnes slik at luft kan suges inn i vannledningene mens vannet renner ut (både kaldt- og varmtvann).

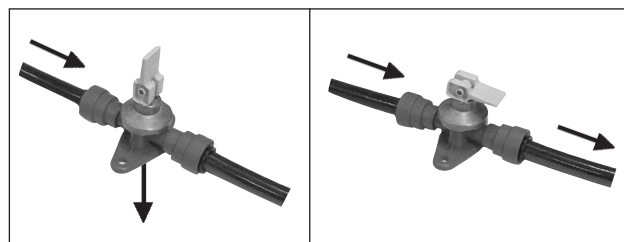
Ferskvannstanken tømmes med avtappingskranen i sofaen.

Ferskvannstanken skal rengjøres fra tid til annen. Skru av de to lokkene på tanken for å kunne rengjøre innsiden av tanken. Rengjør med håndoppvaskmiddel og skrubbe med en oppvaskbørste. Skyll ut av vanntanken og spyl gjennom vannledningene før tanken fylles med ferskvann igjen.



Vannsystemets avtappingskran for ferskvann.

Varmtvannsberederen tømmes med en separat avtappingsventil som er plassert ved sentralvarmeren. Vann renner ut under bobilen. Se også beskrivelsen av sentralvarmeren.



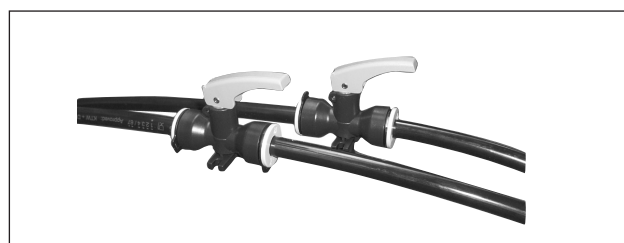
Avtappingsventil for varmtvannsberederen.  
Åpen og stengt stilling.

Vannsystemets kaldt- og varmtvannsslanger tømmes med avtappingskraner.

Avtappingskranenes plassering avhenger av modellen av KABE TravelMaster. De er plassert på noen av disse stedene:

- i lasterommet
- ved toalettets tank
- under arbeidsbenken
- ved ferskvannstanken

Vann renner ut under bobilen.



Avtappingskraner for kaldt- og varmtvannsslange.

I noen modeller er varmtvannsberederens ventil plassert sammen med kaldtvannsslansens avtappingskran. Den erstatter da varmtvannsslansens avtappingskran.



Ferskvannstanken rommer ca. 90 liter vann.

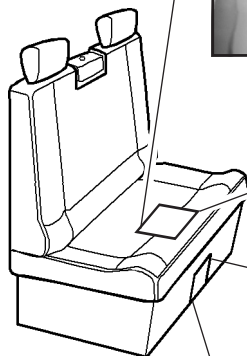
Noen modeller av KABE TravelMaster har overflyllingsbeskyttelse som begrenser ferskvannstankens volum til ca. 45 liter.

Overflyllingsbeskyttelsen består av en slange montert på ferskvannstanken som lar den vannmengden som overstiger angitt volum renne ut under bobilen.

For at man skal kunne bruke mer vann ved behov, kan man stenge overflyllingsbeskyttelsen med en ventil slik at ferskvannstanken kan fylles opp til neste overflyllingsbeskyttelse. Da blir vanntanken volum på ca. 90 liter. Den ekstra vannmengden regnes som last.

**OBS!**

Den ekstra vannmengden regnes som last. Pass på at bobilens totalvekt ikke overskrides.



*Ventiler for ferskvannstanken: overflyllingsbeskyttelse 45 liter henholdsvis avtapping ved tømning av ferskvannstanken.*

Ved fare for isdannelse skal vannsystemet tømmes i henhold til instruksjonsbokens anvisninger. Det er viktig at også overflyllingsbeskyttelsens ventil åpnes slik at eventuelt vann i slangen kan renne ut.

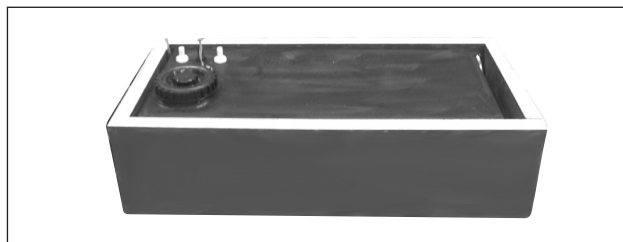
Ved rengjøring av ferskvannstanken skal man også spyle gjennom overflyllingsbeskyttelsens slange.



## GRÅVANNSSYSTEM

Gråvann er avløpsvann fra oppvaskbenk, servant og dusj. Gråvannstanken er noen liter større enn ferskvannstanken. Der er laget av plast og montert i en beskyttende og isolert kasse.

Gråvannstanken er plassert i bodelens gulv mellom bakhjulene.



Gråvannstanken i KABE Travel Master.

### Merk

Tøm gråvannstanken i forbindelse med påfylling av ferskvann for å unngå at gråvannstanken blir full.



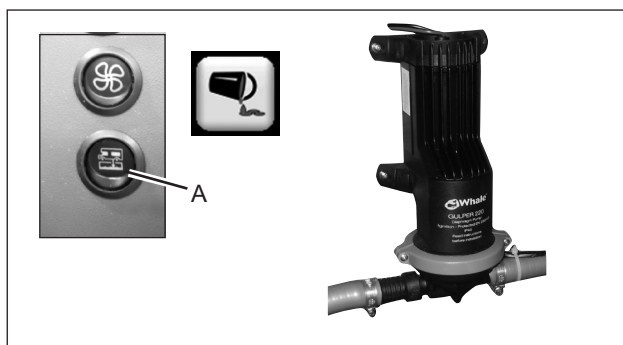
Gråvannstanken montert mellom bobilens bakhjul.

Tøm gråvannstanken ved å pumpe ut vannet med tømme-pumpen. Pumpens plassering er forskjellig i de ulike bobilmodellene.

Pumpen startes med strømbryteren (A) på fører-setets underdel eller på bobilens betjeningspanel (meny informasjon).

Tømmepumpen kan bare brukes når bilens motor er slått av.

Samle gråvannet i et egnet kar og tøm det i et vanlig toalett eller på en annen godkjent tømme-plass.



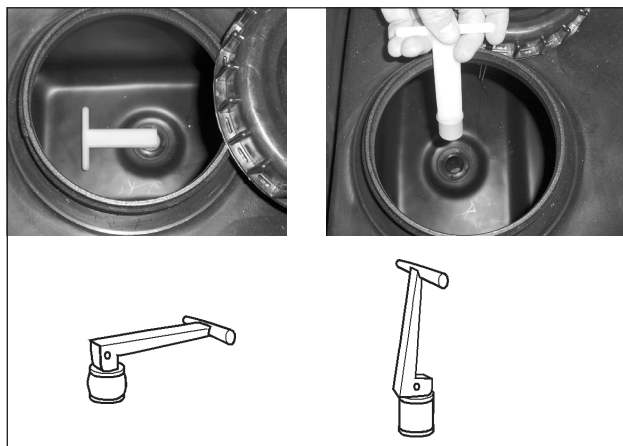
Gråvannstankens tømme-pumpe med tilhørende bryter.

Gråvannstanken bør rengjøres en gang i måneden for å unngå lukt. I varmt vær oppstår det lettere lukt enn i kaldt vær.

Rengjør gråvannstanken ved å spyle ut slam og utfellinger som samler seg på tankens bunn.

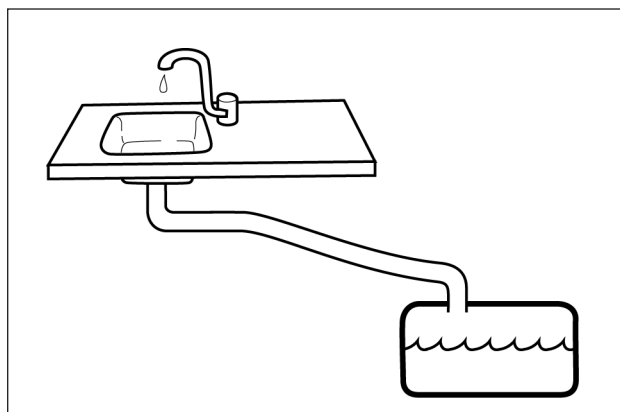
Gråvannstankens bunnplugg er laget av gummi og ekspanderer når håndtaket felles ned. Løsne bunnpluggen ved å felle opp håndtaket og trekke den rett opp.

Anvisninger for tømning og rengjøring finnes i kapittelet "Håndtering".



Gråvannstankens bunnplugg.

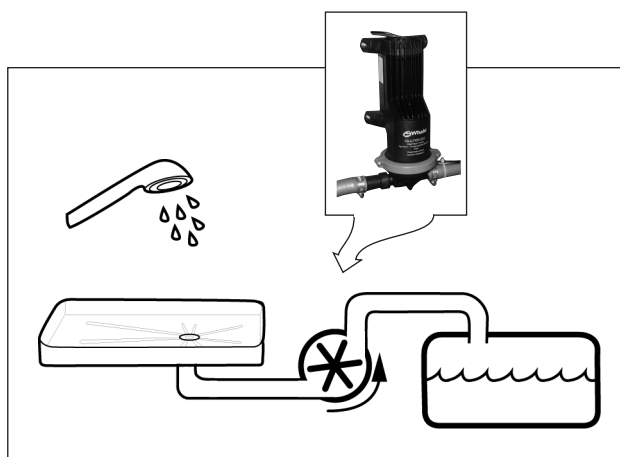
Gråvann fra kjøkken og servant renner til gråvannstanken med naturlig fall.



Gråvann fra kjøkken og håndvask.

Gråvann fra dusjgulvet pumpes til gråvannstanken med en separat pumpe. Pumpen arbeider mens dusjen brukes. Når man slår av dusjen, slås også pumpen av, men med en forsinkelse slik at den får pumpet ut alt vann.

Avløpet i dusjgulvet kan ikke tømmes helt av dusj pumpen. Det står igjen en liten mengde vann i avløpet. Ved fare for frost skal dusjavløpet beskyttes mot frost ved å helle frostbeskyttelsesmiddel, f.eks. spylervæske, i det.



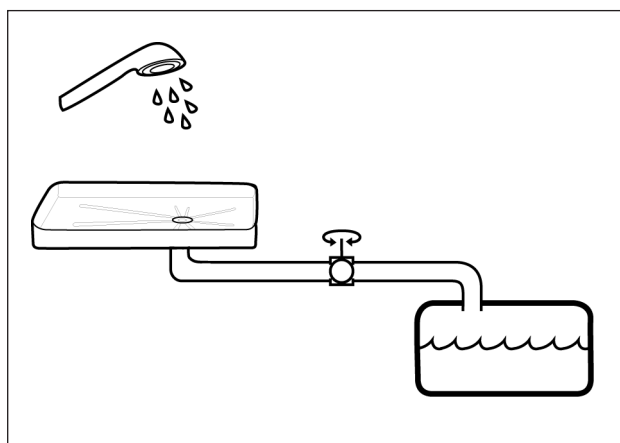
Dusjens gråvannspumpe.

I noen modeller er gråvannstanken plassert slik at vannet kan renne til gråvannstanken, men nivåforskjellen er forholdsvis liten.

Hvis gråvannstanken inneholder mye vann, er det fare for at vannets bevegelser under kjøring presser vann tilbake til dusjrommet. KABE har montert en elektrisk ventil som hindrer vann i å passere når ventilen er stengt.

Ventilen i dusjavløpet åpnes/stenges automatisk når dusjen brukes.

Ventilen skal være stengt under kjøring.



Ventil som stenger dusjens avløp.



Pumpen, henholdsvis ventilen, i dusjens avløp kan betjenes manuelt med en knapp på bobilens betjeningspanel.

Noen bobiler har også en bryter i toalettrommet med samme funksjon som knappen på betjeningspanelet. (Bryterens plassering varierer.)



## TOALETTHETFORD C263

### Klargjøre for bruk

Før toalettet tas i bruk tilføres ca. 3 liter vann slik at bunnen i tanken er dekket. Hell deretter sanitærvæsken gjennom tømmerøret (ikke gjennom toalettstolen).

Sanitærvæske fås kjøpt hos KABE-forhandlere.

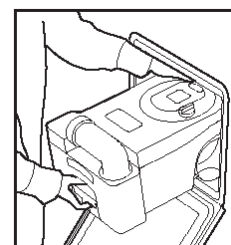
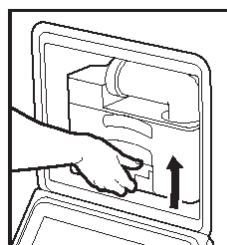
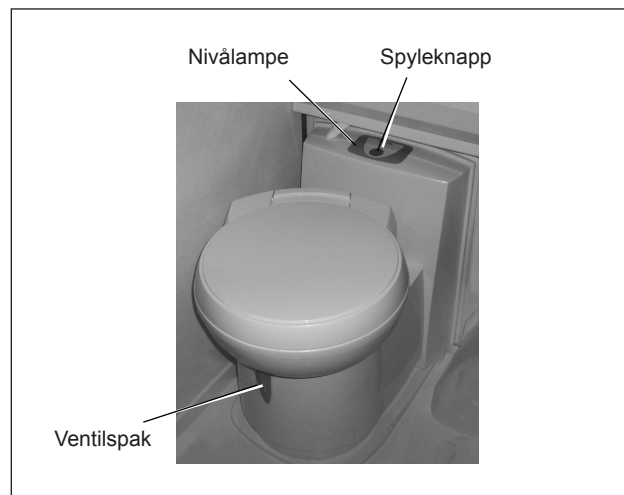
Når toalettets tank er nesten full, tennes nivålampen ved spyleknappen.

Tøm tanken før nivålampen tennes.

### Bruke toalettet

Ved bruk av toalettet:

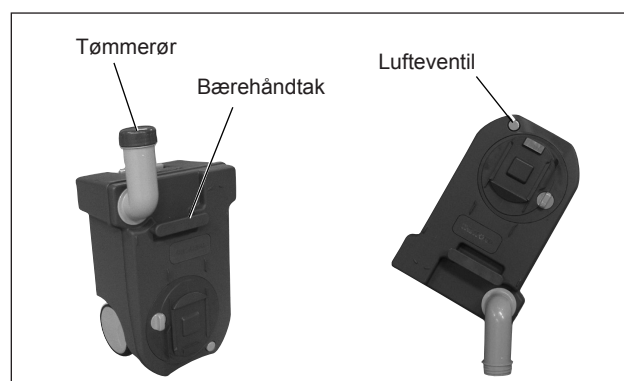
1. Drei toalettstolen til ønsket stilling.
2. Åpne toalettets ventilblad med spaken.
3. Spyl rent i toalettet etter bruk ved å trykke på spyleknappen. Vann pumpes fra ferskvannstanken, forutsatt at bryteren "WATER PUMP" på bobilens betjeningspanel står i stillingen "ON".
4. Steng toalettets ventilblad.



### Tømme tanken

Ved tømning av toalettet:

1. Steng toalettets ventilblad.
2. Trekk ut avfallstanken som vist på bildet til høyre.
3. Bær avfallstanken etter bærehåndtaket. Sving tømmerøret slik at det vender opp når du bærer avfallstanken (se bilde).
4. Tøm avfallstanken i et vanlig toalett eller på en annen godkjent tømme plass. Trykk på lufteventilen (se bilde). Trykk ikke på lufteventilen før tømmerøret er rettet nedover.



#### Merk

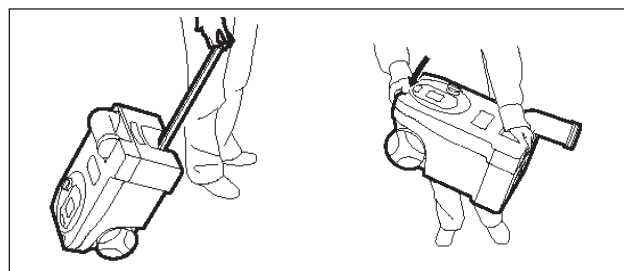
Trykk ikke på lufteventilen før tømmerøret er rettet nedover.

### Rengjøring

Rengjøring av toalett og avfallstank er viktig for å opprettholde toalettets funksjon.

Bruk bare anbefalte rengjøringsmidler. Unngå husholdningsprodukter, ettersom de kan inneholde løsemidler som skader toalettets tetninger og andre deler.

Se produsentens bruks- og vedlikeholdsanvisninger for rengjøring og vedlikehold.



## FARE FOR FRYSING

Hvis bobilen står uoppvarmet i minusgrader skal vann- og avløpssystem være tømt for alt vann for å unngå skader som følge av isdannelse.

Sørg for at følgende blir tømt:

- Ferskvannstank
- Vannpumpe
- Varmvannsbereder
- Blandebatterier (tappevannskraner)
- Gråvannstank
- Dusjens avløp
- Toalett

La samtlige vannkraner stå i åpen stilling (også avtappingskraner). Vannkranene skal stå i lunken stilling slik at både kaldt- og varmtvann ventileres.

### **Merk**

Garantien gjelder ikke for deler som har blitt ødelagt pga. frost eller isdannelse.

## ELSYSTEM

Elsystemet i KABE TravelMaster består av tre ulike elektriske systemer:

- Elsystem 230 VAC.  
Brukes til sentralvarmerens elpatron, kjøleskap og batteriladeren.
- Bodelens 12 V-system.  
Brukes til de fleste elektriske funksjoner i bodelen, f.eks. belysning, vannpumper og kjøleskap.
- Bilens 12 V-system. Brukes til trafikkbelysning, startmotor og andre elektriske funksjoner som gjelder bil og kjøring. Se bilens instruksjonsbok.

### ELSYSTEM 230 VAC

Elsystem 230 VAC brukes til sentralvarmerens elpatron, sirkulasjonspumpe, kjøleskap og til batteriladeren.

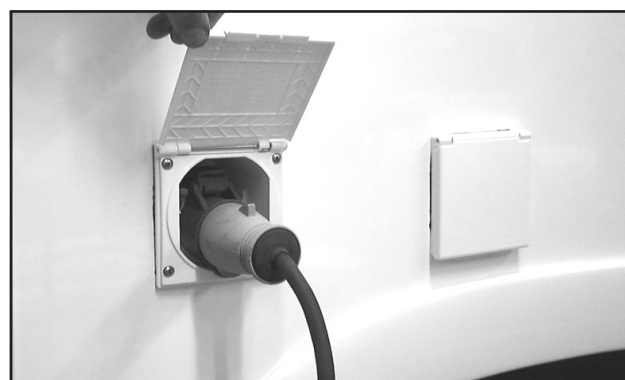
Høyeste tillatte tilkoplingseffekt er 3600 W (16 A).

Elsystem 230 VAC tilføres strøm ved å kople en jordet strømledning til bobilens elboks. Strømledningen skal være godkjent for utendørs bruk og et effektuttak på 3600 W (16 A).

(Ledningstverrsnitt: minst 2,5mm<sup>2</sup>.)

Kople strømledningen til en jordet kontakt.

KABE anbefaler strømledning med innebygd jordfeilbryter.



Tilkopling for 230 VAC.



#### ADVARSEL!

**Fare for personskader.**

**Benytt en strømledning som er godkjent for utendørsbruk.**

**Plasser ledningen slik at den ikke kan bli skadet.**

**Ledningen skal skiftes hvis den er skadet.**

Ved spenningsfall kan det elektriske utstyret i bobilen bli påvirket slik at det ikke lenger fungerer tilfredsstillende.

Jo lengre ledning, desto større spenningsfall. Se tabellene som viser spenningsfall for ledninger av ulik lengde.

På campingplasser kan den tilkoblede strømforsyningen bli rammet av spenningsfall (spesielt vinterstid med stor belastning) og spenningen kan være så lav som ca. 180-190 V.

Hvis strømledningen er kveilet opp på en kabeltrommel, skal den ruller helt ut før den koples til. En ledning på en kabeltrommel fungerer som en elektrisk spole, noen som innebærer varmeutvikling og effekttap (spenningsfall) i ledningsrullen. Ledningen blir veldig varm ved høyt strømforbruk.

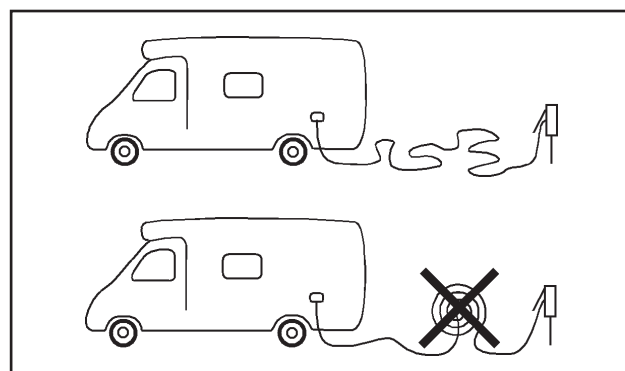
Sørg også for at tilkopplingsledningen ikke risikerer å bli utsatt for skade og at støpselet er skikkelig plugget i.

10A	10m	20m	30m	40m	50m
1,5 mm <sup>2</sup>	2,2V	4,4V	6,6V	8,8V	11V
2,5 mm <sup>2</sup>	1,4V	2,7V	2,8V	5,4V	7V

Spenningsfall i ledning ved 10 A belastning.

15A	10m	20m	30m	40m	50m
1,5 mm <sup>2</sup>	3,3V	6,6V	9,9V	13,2V	16,5V
2,5 mm <sup>2</sup>	2V	4V	6V	8V	10V

Spenningsfall i ledning ved 15 A belastning.



Ledning på trommel skal ruller helt ut.

## HOVEDSTRØMBRYTER FOR 12V-SYSTEM

Bodelens 12 V-system har en hovedstrømbryter med nøkkel.

Hovedstrømbryteren er plassert nær sentralenheten.

Hovedstrømbryteren bryter strømforsyningen fra batteriet til sentralenheten. Dermed er alle funksjoner i bodelen strømløse.

Slå av hovedstrømbryteren når bobilen ikke brukes. Det sparer batteri og dermed minker risikoen for at batteriet lades ut.

Når man slår på hovedstrømbryteren, innleder sentralenheten og betjeningspanelet en oppstartprosedyre som tar en liten stund. Andre funksjoner i bodelen kan ikke benyttes før oppstartprosedyren er ferdig.

Hvis bobilen er koplet til 230 V, vil bodelens batteri bli ladet selv om hovedstrømbryteren er slått av. Derimot vil bobilens startbatteri ikke bli ladet når hovedstrømbryteren er slått av.



## ALARM NÅR MOTOREN STARTER

Elsystemet utløser en alarm hvis man starter motoren når:

- 230 VAC er tilkoplet eller
- antennen er i hevet stilling.

Alarmen avgir et lydsignal ved førerplassen og viser et tilsvarende alarmsymbol på betjeningspanelet.

## OVERSIKTLIG TEKNISK BESKRIVELSE AV BODELENS 12 V-SYSTEM

Bodelens 12 V-system er oppbygd med et avansert elektronisk system som heter "Smart D".

"Smart D" er BUS-system. Det innebærer at alle elektriske funksjoner styres fra en elektronisk sentralenhet.

Betjeningspanelet er en del av "Smart D". Man bruker betjeningspanelet til å kommunisere med sentralenheten.

Sentralenheten (C) kommuniserer med en rekke elektriske utganger (output) og innganger (input) på ulike steder i bobilen.

Alle elektriske forbrukere (lamper, pumper og lignende) er koplet til utganger (output). Dermed kan sentralenheten slå på (eller starte) den elektriske forbrukeren som er koplet til en viss utgang.

De fleste strømbrytere i bodelen er koplet til innganger (input). Sentralenheten leser av inngangen og dermed også strømbryterens stilling. Sentralenheten gjennomfører det som man vil med strømbryteren.

Eksempel:

Man vil slå på en lampe. Trykk på strømbryteren. Sentralenheten leser av inngangen og registrerer at strømbryteren er aktivert. Sentralenheten ber utgangen om å slippe frem strøm til lampen. Lampen lyser.

Noen steder i bobilen er det strømbrytere som tradisjonelt er koplet til forbrukeren. Da er strømbryteren plassert slik at den bryter strømmen mellom utgangen og forbrukeren.

- Når strømbryteren er i avslått stilling, er forbindelsen brutt. Sentralenheten kan ikke slå på forbrukeren.
- Når strømbryteren er i innkoplet stilling, kan sentralenheten styre om forbrukeren skal være på- eller avslått.

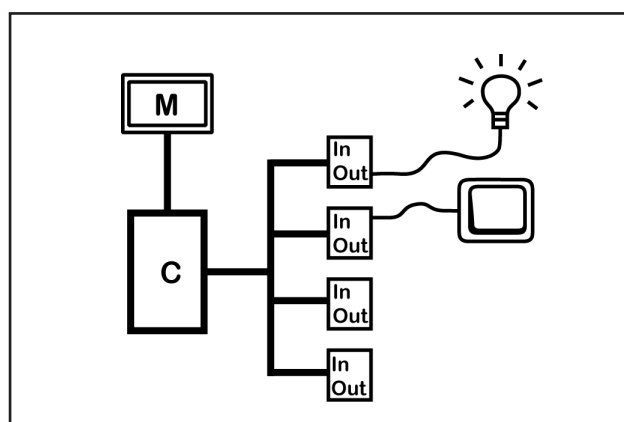
Betjeningspanelet (M) er en skjerm som reagerer på berøring (berøringsfunksjon). Man bruker betjeningspanelet til å styre sentralenheten. Betjeningspanelet viser aktuell informasjon i sentralenheten. Man gir instruksjoner til sentralenheten ved å trykke på betjeningspanelets symboler (knapper).

Eksempel:

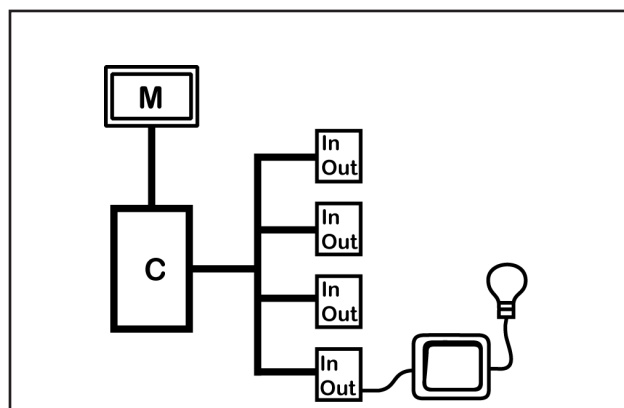
Man vil slå på en lampe fra betjeningspanelet. Lampens knapp på betjeningspanelet viser at lampen er slått av. Gjennom en lett berøring av lampens knapp på betjeningspanelet angir man at man vil slå på lampen. Sentralenheten registrerer berøringen og ber utgangen om å slippe frem strøm til lampen. Lampen lyser. Lampens knapp på betjeningspanelet viser at lampen er slått på.



Betjeningspanelet.



M = Betjeningspanel  
C = Sentralenhet



BUS-systemets stasjon for 6 elektriske innganger og utganger.

## BETJENINGSPANEL

### Betjeningspanelet koples ut

Betjeningspanelet koples ut etter noen sekunder uten berøring.

Slå på betjeningspanelet med en kort berøring.

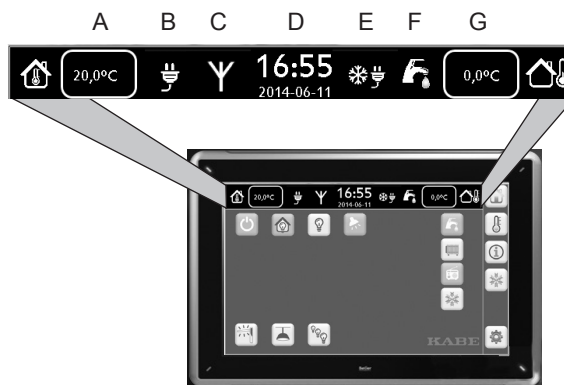
### Statusområde

Statusområdet på den øvre delen av betjeningspanelet viser gjeldende verdier (aktuell status) og eventuelle alarmer.

Informasjon i statusområdet vises på samme måte uansett hvilken meny som er valgt.

Følgende informasjon vises i statusområdet:

- A Temperatur inne i bobilen.
- B Symbol for at 230 V er tilkopleet.
- C Symbol for at TV-antenne er oppe.
- D Klokkeslett og dato.
- E Symbol for at Fjellkoping er valgt.
- F Symbol for at Vannpumpe er valgt.
- G Utetemperatur.

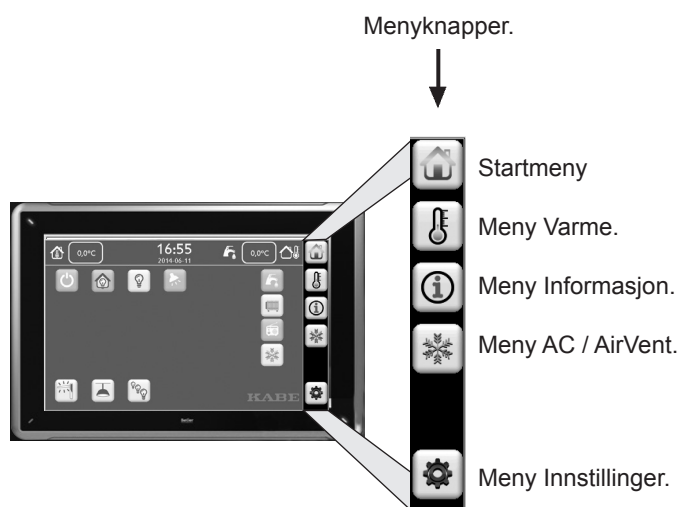


### Velge meny

Med menyknappene velger man hvilken meny som skal vises på betjeningspanelet.

Hver meny gir tilgang til et visst antall funksjoner i form av knapper å trykke på.

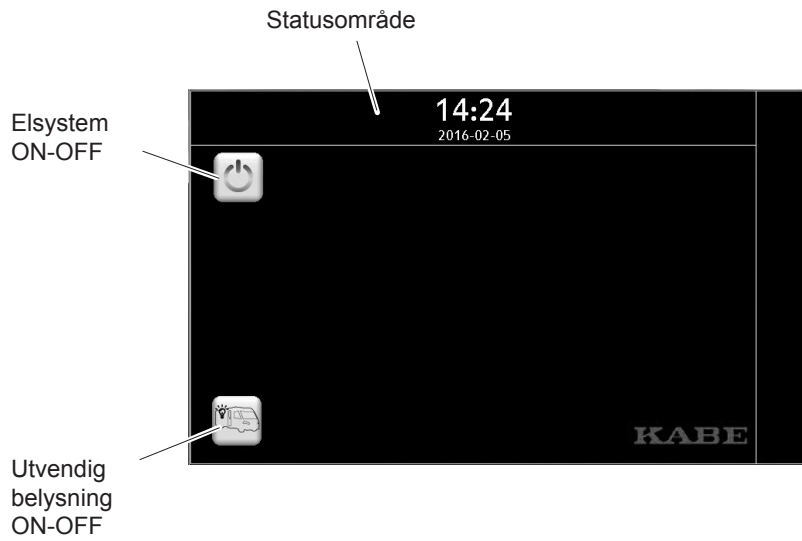
De enkelte menyene er beskrevet i avsnittene som følger.



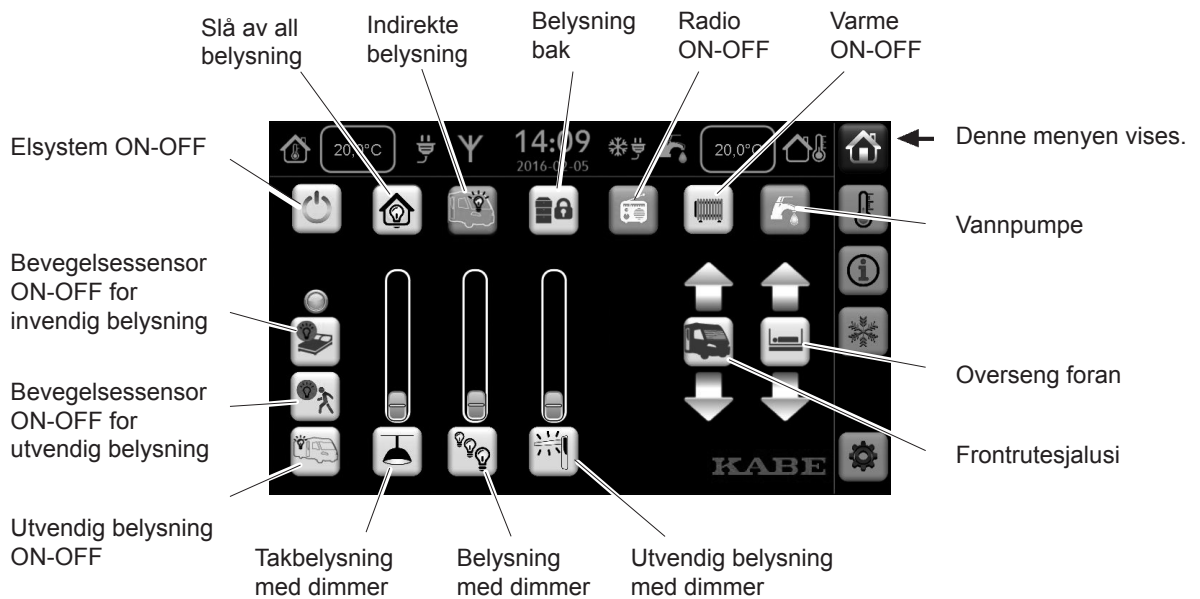


## Elsystemet avslått

Selv når elsystemet er avslått, er noen funksjoner tilgjengelige på betjeningspanelet.

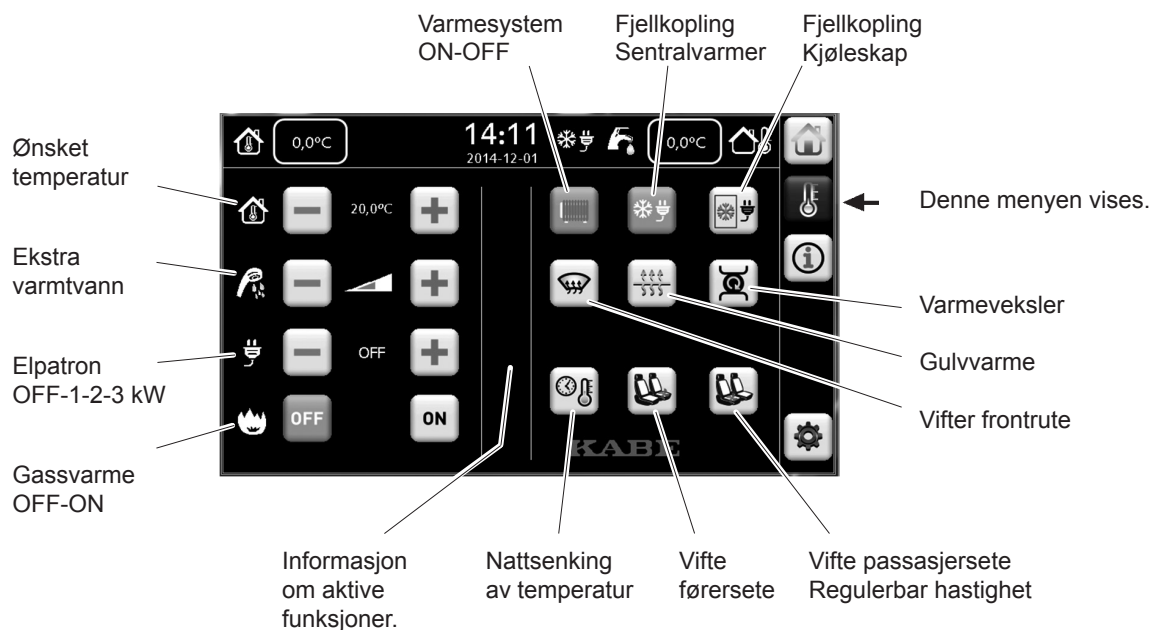


## Startmeny



## Meny Varme

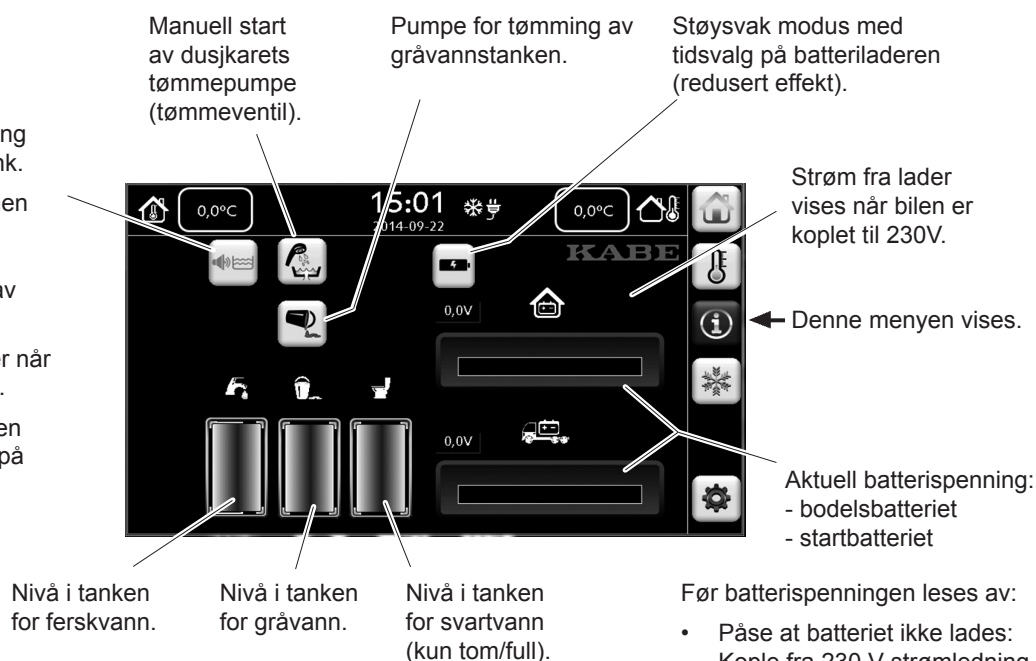
Sentralvarmerens betjeningspanel er plassert i garderoben, men de vanligste funksjonene er også tilgjengelige i denne menyen på bobilens betjeningspanel.



## Meny Informasjon

Alarm ved påfylling av ferskvannstank.

- 1 Aktiver alarmen ved å trykke på symbolet for påfylling av ferskvann.
- 2 Alarmen lyder når tanken er full.
- 3 Slå av alarmen ved å trykke på symbolet.



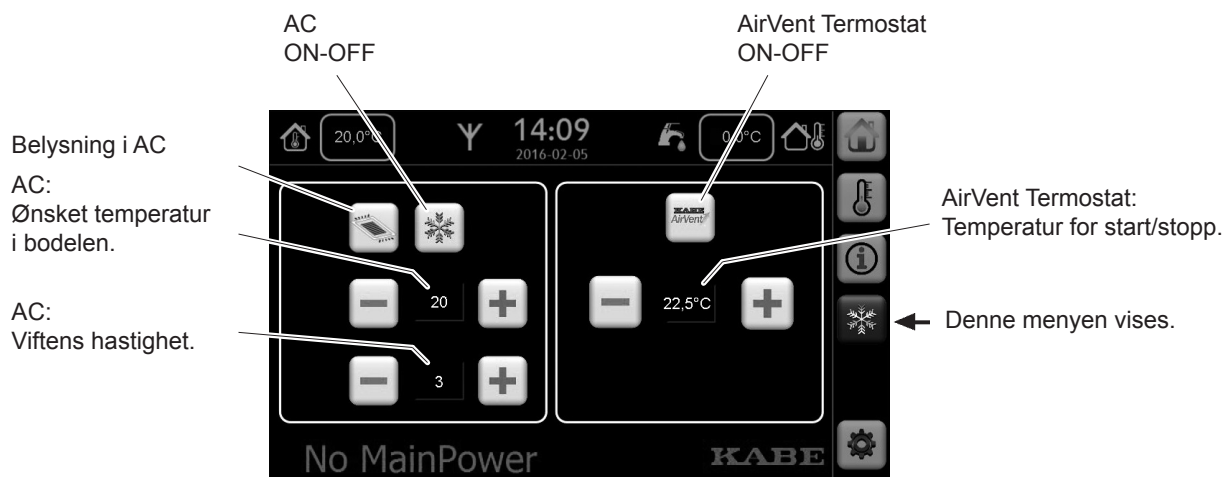
Før batterispenningen leses av:

- Påse at batteriet ikke lades: Kople fra 230 V strømføring. Stopp motoren.
- Påse at batteriet ikke belastes: Slå av så mange lamper som mulig.

## Meny AC / AirVent

Meny AC finnes bare i bobiler med fabrikkmontert klimaanlegg (AC).

Menyen AirVent gjelder termostaten. Man starter og justerer AirVent-viften på viftens panel ved takluken.



## Meny Innstillinger



## BATTERIER OG BATTERILADING

Bodelens 12 V-system drives av et batteri som er plassert i en plastboks.

Bodelens batteri er et såkalt fritidsbatteri.

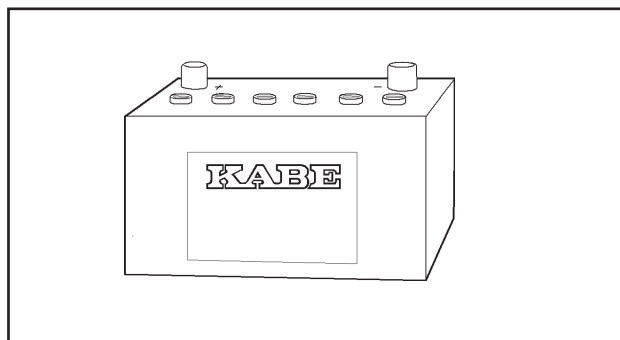
Bodelens batteri er av typen blyakkumulator. Det har best av å bli brukt. Batteriet mister lading når det ikke brukes.

Bilens 12V-system brukes til bilens trafikkfunksjoner.

Bilens 12V-system drives av et startbatteri som er plassert i gulvet ved førerplassen.

Noen modeller er utstyrt med varmematte på gulvet ved førerplassen. Man kommer til startbatteriet ved å løfte opp varmematten. Det kan være nødvendig å demontere drikkeholderen.

Se bilens instruksjonsbok for beskrivelse av og instruksjoner for bilens 12V-system.



Bodelens batteri.

### Lading under kjøring

Batteriene lades under kjøring. Først lades startbatteriet. Når startbatteriet er fulladet, lades også bodelens batteri.

### Lading med batterilader for 230 VAC

I bobilen er det en fastmontert batterilader.

Batteriladeren er fast innkoplest slik at batteriet lades når 230 VAC er koplet til bobilen.

Batteriladeren registrerer batteriets ladebehov og tilpasser ladestrømmen til behovet.

Først lades bodelens batteri. Når bodelens batteri er fulladet, lades også startbatteriet.



Batteriladeren.

#### OBS!

Dekk ikke til batteriladeren når den er tilkoplest.  
Fare for at batteriladeren overopphetes.

#### Merk

Se også produsentens bruksanvisning for batteriladeren som følger med bobilen.

## Batterikunnskap for bodelen

Batteriets levetid påvirkes av bruken.

- Unngå dyputlading av batteriet. Lad batteriet i god tid før det er utladet.
- Lad batteriet helt opp (minst ett døgn). Batteriet lades stadig langsommere når det begynner å bli oppladet.
- Lad batteriet så tidlig som mulig. Batteriet bør ikke stå halvladet. Lad batteriet helt opp etter bruk.

Kontroller batteriets ladenivå ved å lese av batterispenningen på betjeningspanelet.

For at batteriets spenningsnivå skal tilsvare batteriets ladenivå må man ta hensyn til:

- Batteriets belastning.  
Batteriets spenningsnivå synker ved belastning. Slå av flest mulig lamper og kontroller at kjøleskapet ikke går på 12 V før batterispenningen leses av.
- Batterilading.
  - Påse at batteriene ikke lades ved avlesning (dvs. at motoren er stoppet og at 230 V-ledningen ikke er tilkoblet). Mens batteriet lades viser betjeningspanelet batteriladerens spenningsnivå i stedet for batteriets spenningsnivå.

Følgende verdier er veiledende ved 20 °C:

> 12,5 V	Batteriet er fulladet.
12,2-12,5 V	Batteriet er halvladet.
< 12,2 V	Batteriet må lades.

Kontroller væskeniivået i batteriet regelmessig. Nivået skal være 5-10 mm over platene. Fyll på batterivann (destillert eller avsaltet vann) ved behov.

Hvis bobilen ikke brukes i et lengre tidsrom, f.eks. i vinter-sesongen, skal batteriet oppbevares på et tørt og kjølig (frostfritt) sted.

Et frakoplet batteri skal vedlikeholdslades hver tredje måned.

Et tilkoplet batteri skal lades en gang i måneden selv om bobilen ikke brukes. Husk at et utladet batteri fryser lettere i stykker enn et fulladet batteri. Se tabell.

I kulde minker batteriets evne til å avgi strøm, men batteriets kapasitet forsvinner ikke og tar seg opp igjen når det blir varmere. Se figur.

Et batteri eldes og har da vanskeligere for å ta imot lading. Det kan fungere bra, men det har ikke samme kapasitet som ett nytt batteri.



### ADVARSEL!

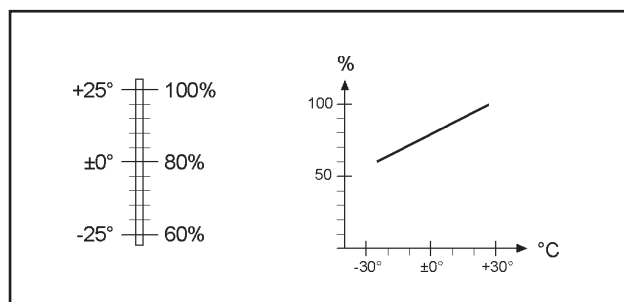
**Batterivæske er etsende.**

**Skyll bort søl med rikelige mengder rennende vann. Ved hud- eller øyekontakt, spyl med rikelig med vann og kontakt lege.**



Densitet g/cm <sup>3</sup>	Frysetemp. °C
1,28 (fulladet)	-67
1,24	-45
1,20	-27
1,16	-16
1,12	-10
1,10 (utladet)	-7

Batterisyrens frysetemperatur ved ulik lading.



Batterikapasitet ved ulike temperaturer.

## BELYSNING

Ved bytte av lampe skal den nye lampen være av samme type og samme styrke som den opprinnelige lampen.

KABE benytter i hovedsak LED-lamper. Dermed reduseres lampenes energiforbruk, dvs. at batteriet varer lenger når lampene lyser. LED-lamper har betydelig lengre levetid enn tradisjonelle glødelamper.

Det hender at LED-lamper av samme type lyser med ulik fargetone.

Noen LED-lamper er utformet med samme sokkel som tradisjonelle halogenglødelamper. Man skal allikevel velge LED-lamper for å begrense strømforbruket og for å unngå uønsket varme i lampen.

Glødelamper og LED-lamper regnes som forbruksvarer.



### ADVARSEL!

**Fare for brannskader!**

**En halogenlampe som lyser blir varm. Hvis man monterer en halogenlampe i stedet for en lampe med lavt energiforbruk, kan det forårsake overoppheting.**

## UTELAMPE MED BEVEGELSESENSOR

Slå på utelampen på betjeningspanelet (A). Utelampen lyser konstant.

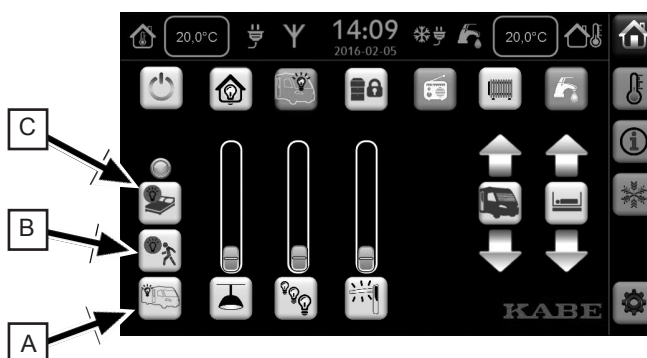
Hvis bobilen er utstyrt med bevegelsessensor, vises symbolet (B) og (C) på betjeningspanelet.

Aktiver bevegelsessensoren ved å trykke på betjeningspanelet (B). Utelampen slukner etter noen minutter, for så å bli slått på igjen når bevegelsessensoren detekterer en bevegelse (tennes bare nå det er mørkt).

Hvis knappen (C) er aktivert, følger deler av belysningen inne i kjøretøyet utebelysningen og tennes av bevegelsessensoren.

Hensikten er å gjøre personer inne i kjøretøyet oppmerksomme på at bevegelsessensoren har registrert en bevegelse utenfor kjøretøyet.

Slå av knappen (C) hvis du vil bruke bevegelsessensoren til utebelysningen, men ikke vil bli forstyrret inne i kjøretøyet.



## SIKRINGER

Elsystemets elektriske utganger overvåkes kontinuerlig. Hvis en utgang overbelastes (for stor strøm), koples utgangen automatisk ut. Denne funksjonen tilsvarer sikringer.

- 1 Finn og fjern årsaken til overbelastningen.
- 2 Slå deretter av elsystemet og start det på nytt.

I hver stasjon (med 6 utganger) er det også en sikring (20 A) som gjelder for stasjonens samlede forbruk.



*BUS-systemets stasjon for 6 elektriske innganger og utganger.*

På sentralenheten er det en hovedsikring for bodelens 12 V-system. (30 A)

Sikringen for betjeningspanelet (3 A) er plassert i en separat sikringsholder ved sentralenheten.



Beskrivelse

På bobilens elsentral for 230 V er det to automatsikringer.

- 16 A automatsikring for sentralvarmerens elpatron.
- 10 A automatsikring for batterilader, kjøleskap og strømuttak.

Elsystemet har jordfeilbryter for innkommende strøm. Funksjonen kan testes med den innfelte knappen på automatsikringens kant.





### **Sikringer plassert ved bodelsbatteriet:**

Sikring 50 A for ladestrøm mellom bodelsbatteri og startbatteri.

Sikring 1 A for overvåking av batteriet.

Sikring 5 A for direkte strømforsyning av sentralvarmeren.

### **Sikringer plassert ved bilens startbatteri:**

Sikring 50 A for ladestrøm mellom bodelsbatteri og startbatteri.

Sikring 7,5 A for sidemarkeringslys.

Sikring 1 A for overvåking av batteriet.

Sikring 25 A for vindusheiser/sidespeil (kun TMI).

Sikring 15 A lyktespylere (kun TMI)

### **Andre sikringer**

Toalettstolens magnetventil:

3 A sikring plassert bak spyleknappen eller i toalettstolens ryggdel. Se produsentens anvisninger for toalettstolen.

Sentralvarmer:

2 A sikring plassert på sentralvarmeren i en grønn sikringsholder.

Vedlikeholdslading av startbatteri:

Sikring 7,5 A plassert ved batteriladeren.

Elvarme i frontruten:

(Kun visse modeller eller tilvalg.)

Sikring 50 A plassert i bilens sikringsholder.

#### **Merk**

Sikringer til bilens 12 V-system er angitt i bilens instruksjonsbok.

# BESKRIVELSE ANTENNESYSTEM

Bobilen er utstyrt med et antennesystem for TV.

Antennesystemet består av:

- TV-antenne
- Tilkopling for kabel-TV (K).
- Signalvelger (Switch).
- Antenneuttak for TV.
- Antennefeste.

Antennen kan forlenges for å få best mulige mottaksforhold. (Bare visse modeller.)

## OBS!

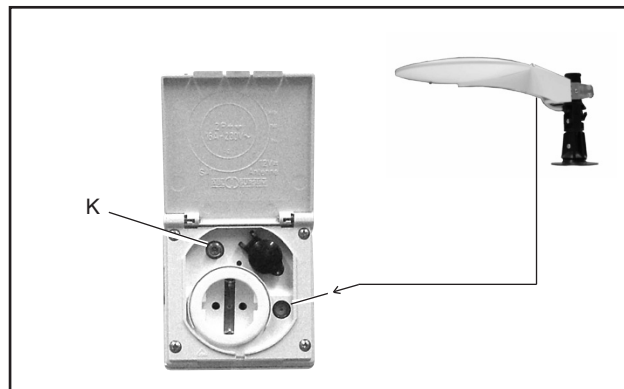
Under kjøring skal antennen være senket til nederste stilling og vendt bakover.

Mange campingplasser tilbyr kabel-TV.  
Kabel-TV kopler man til i antenneinngangen (K).

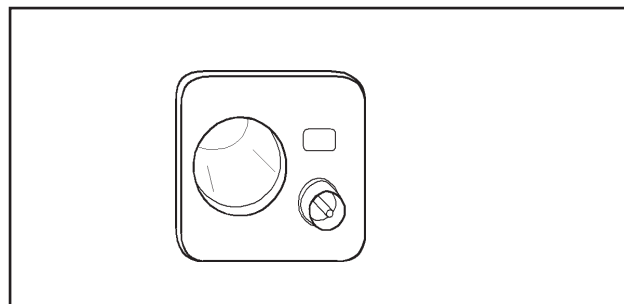
Når kabel-TV er koplet til bobilen, må man velge om signalene fra egen antenne eller fra kabel-TV skal koples til antenneuttaket ved TV-hyllen.

Man velger signal ved å trykke inn den tilhørende knappen på signalvelgeren:

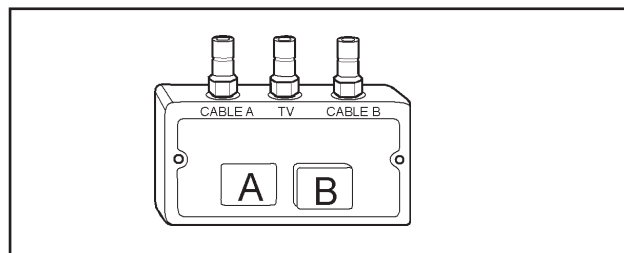
- |   |             |
|---|-------------|
| A | TV-antennen |
| B | Kabel-TV    |



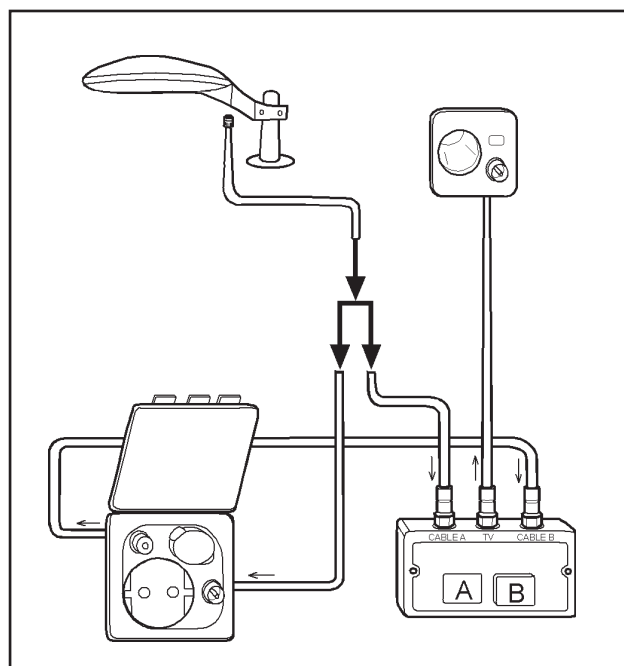
Bobilens tilkopling for kabel-TV.



Antenneuttak for TV.



Signalvelgeren.



Skjematisk illustrasjon av bobilens antennesystem.

## MEDIESPILLER MED FJERNKONTROLL

(Gjelder visse modeller.)

Bobilen kan være utstyrt med mediespiller (lyd- eller bilde-system). Noen mediespillere har fjernkontroll.

Fjernkontrollen benytter usynlig lys for å overføre signalene til mediespilleren. For at mediespilleren skal kunne oppfatte signalene må fjernkontrollen rettes mot mediespillerens panel.

Noen plasser i bobilen er omgitt av hindringer slik at det er vanskelig å rette fjernkontrollen mot mediespillerens panel. Forsøk da å rette fjernkontrollen mot en reflekterende flate (f.eks. et vindu) for at mediespilleren skal kunne oppfatte signalene.

---

# VEDLIKEHOLD

# VEDLIKEHOLDSPLAN

I dette avsnittet gjengis bare lister med vedlikeholdspunkter som skal utføres periodisk med angitt intervall. Der hvor det er aktuelt kompletteres vedlikeholdspunktet med en kommentar eller henvisning til mer utførlige instruksjoner.

## UKENTLIG VEDLIKEHOLD

<b>Punkt</b>	<b>Kommentar / Henvisning</b>
Rengjøring av ferskvannstank.	Se Håndtering.
Rengjøring av ferskvannstank.	Se Håndtering.
Kontroller gassystemet med lekkasjeindikatoren.	Se Håndtering.
Væsknivå i varmesystem.	Kontroller nivået i ekspansjonsbeholderen.

## MÅNEDLIG VEDLIKEHOLD

<b>Punkt</b>	<b>Kommentar / Henvisning</b>
Smør toalettets gummipakninger.	Se beskrivelse og produsentens bruksanvisning.
Rengjør gummitetninger/-pakninger ved toalettets spyleluke.	Se beskrivelse og produsentens bruksanvisning.
Rengjør kjøkkenviftens filter.	Se beskrivelse og produsentens bruksanvisning.
Batterivæske.	Kontroller nivået. Riktig nivå er 5-10 mm over polplatene. Fyll på batterivann ved behov. Se beskrivelse.
Tøm varmtvannsberederen (sentralvarmer)	For å skape en ny luftpute i varmtvannsberederen.
Skintrukne puter.	Behandles iht. produsentens anvisninger.
Vegger utvendig:	Sørg for at glassfiberflatene er beskyttet mot misfarging ved å behandle dem med voks minst 2 ganger i året.

## ÅRLIG VEDLIKEHOLD

<b>Punkt</b>	<b>Kommentar / Henvisning</b>
Årlig service.	Iht. Garanti- og servicehefte. Bruk KABE serviceverksted.
Varmesystemets væske.	Kontroller glykolandel (bruk glykoltester). Se beskrivelse.
Lås.	Smøring.
Stigbrettets ledd.	Smøring.
Stigbrettets strømbryter.	Rengjøring. Bruk kontaktspray.
Støtteben.	Smøring.
Gummilister ved dører og luker.	Smøring.
Luft konvektorer.	Se separat vedlikeholdsinstruksjon.
Rengjøring: Kjøleskapets bakside.	Fjern støv som isolerer kjøleribber. Se produsentens bruksanvisning.

Reserve: Sørg for å ha ekstra glødelamper og sikringer.

# RENGJØRING

## UTVENDIG VASK

### Generelt

Vær oppmerksom på følgende ved utvendig rengjøring av bobilen:

- Bruk bare anbefalte rengjøringsmidler.
- Følg anvisningene på forpakningene.
- Feilaktig utført vask kan skade dekor eller detaljer på bobilen.
- Overhold eventuelle forskrifter i bildelens instruksjonsbok.

### Rengjøringsmidler og avfettingsmidler

Bruk bare rengjøringsmidler beregnet på bil eller campingvogn for å unngå skader på tetningsmidler i bobilens skjøter og innfestinger.

Du finner egnede rengjøringsmidler hos din lokale KABE-forhandler. Vær nøye med doseringen av rengjøringsmidler. Unngå overdosering.

Avfettingsmidler må ikke benyttes.

Tjære og asfaltflekker fjernes ved hjelp av polish med hardvoks.

### Høytrykksvask

Unngå høytrykksvasking, ettersom den kraftige vannstrålen kan skade detaljer.

### Automatisk bilvask

KABE fraråder å vaske bobilen i vaskeautomat.

Håndvask anbefales, ettersom det er mer skånsomt mot bobilen enn automatisk bilvask.

### Misfarging

Utvendig er bobilens vegger laget av gelcoat (glassfiber). Materialets farge påvirkes av solstråling og andre miljøfaktorer. Misfarging oppstår i materialet.

Forebygg misfarging gjennom regelmessig behandling med voks.

Hvis det oppstår misfarging, bør den snarest mulig behandles på følgende måte:

- Poler bort misfargingen. Dypere misfarging krever innledende behandling med rubbing. Vanskelig misfarging kan til og med kreve våtsliping før rubbing og polering.
- Bruk polish for å gjenopprette den blanke overflaten.
- Forsegl overflaten med en egnet sealer.
- Forebygg ny misfarging ved å behandle med voks.

Vær påpasselig slik at dekor og andre detaljer på bobilen ikke skades under behandlingen.



### Håndvask

- 1 Spyl av bobilen. Bruk rikelig med vann. Ikke sprut vann på bobilens ventilasjonsåpninger.
- 2 Vask bobilen med lunkent vann og en mild bilsjampo. Bruk vaskesvamp eller vaskebørste.  
Unngå å stå i direkte sollys når du vasker bobilen. Skyll av rengjøringsmiddelet fra bobilen innen 10 minutter.  
Vinduene på bodelen rengjøres separat med rengjøringsvæske beregnet på akrylvinduer (for eksempel Seitz cleaner med antistatisk effekt). Matt overflate og små riper i vinduer kan poleres bort med voksfri polish.
- 3 Fjern eventuelt asfaltflekker, sotpartikler og annen smuss ved hjelp av polish med hardvoks. Bearbeid overflaten med en myk svamp eller fille til smussen er fjernet.
- 4 Beskytt bobilens overflate ved å etterbehandle med voks.



#### ADVARSEL!

**Fare for personskade.**

**Utvis forsiktighet ved rengjøring av taket.**

**Tenk på sklifare og fallhøyde.**

**Sørg for å stå på et stabilt underlag.**

## INNVENDIG RENGJØRING

### Tekstiler

Putene rengjøres med støvsuger og børste.

Flekker skal fjernes før de tørker inn. Se produsentens anvisninger.

Putenes tekstiltrekk kan tas av og renses ved behov.

Skintrukne puter behandles iht. produsentens anvisninger.

Sengeteppe, gardiner og kapper renses ved behov.

### Tak og veggbelegg

Innvendig er bodelens vegger kledd med syntetisk vevd tapet. Tapeten kan støvsuges. Flekker fjernes med såpe og vann.

Rengjør taket innvendig med en fille, lett fuktet i en såpe-løsning. Ettetørk med en fille kun fuktet i vann.

### Innredning

Tørk støv av innredningens tre- og folierte overflater. Flekker fjernes med en lett fuktet fille.

Ikke bruk løsemiddel eller lignende som kan løse opp lakk eller folie.

### Toalett

Rengjør toalettet iht. produsentens anvisninger.

Bruk bare anbefalte rengjøringsmidler. Se produsentens anvisninger.

## SKJÆREBRETT

Skjærebrettet er laget av tre med ubehandlet overflate.

For å øke skjærebrettets bestandighet mot misfarging eller annen påvirkning fra næringsmidler, kan man behandle overflaten med et middel beregnet på kjøkkenbenker av tre. Det kan for eksempel være hardvoksolje.



# LANGTIDSLAGRING

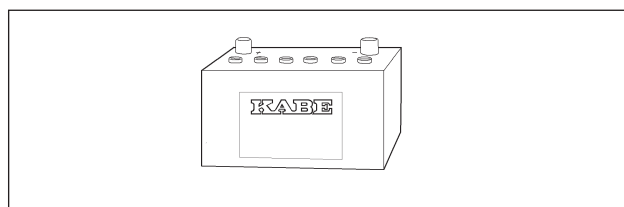
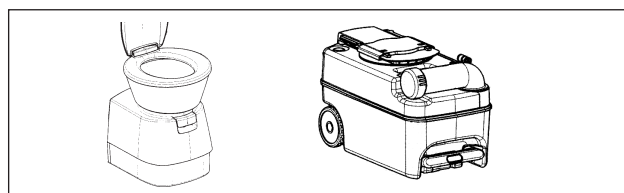
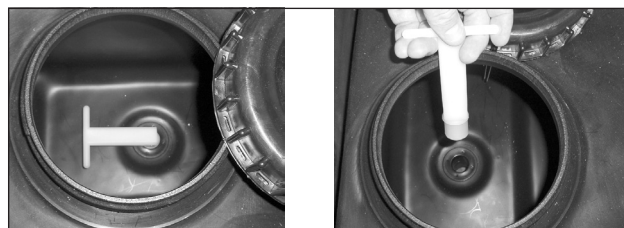
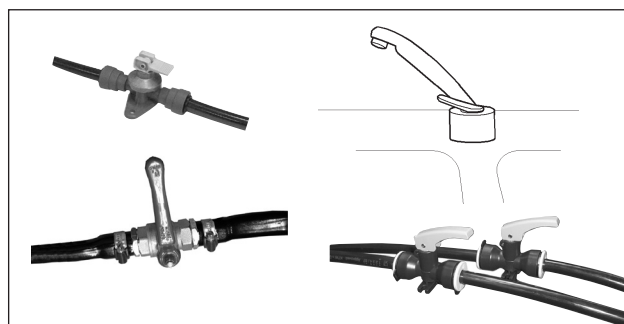
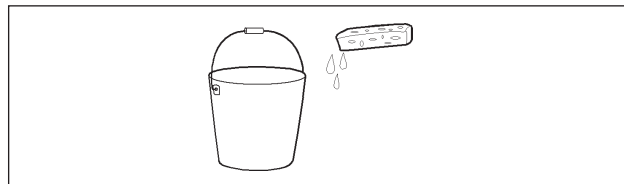
Med langtidslagring menes lengre tid lagring av bobilen når den ikke er i bruk (f.eks. vinterlagring).

## TILTAK FØR LANGTIDSLAGRING

- Fyll drivstoff. Drivstofftanken bør være full for å unngå kondens i tanken.
- Rengjør bobilen.  
Vask og voks karosseriet.  
Rengjør understellet.  
Gjør rent innvendig.
- Smør lås, hengsler og lister i dører/luker.
- Kontroller at væsken i varmesystemet har tilstrekkelig frostbeskyttelse (glykolandel).
- Ta ut puter og tekstiler.  
Oppbevar dem tørt innendørs.
- Tøm og rengjør ferskvannssystemet. Se Håndtering for instruksjoner.  
La ferskvannstankens avtappingskran stå i åpen stilling.
- Tøm varmtvannsberederen.  
La avtappingsventilen stå i åpen stilling.
- Påse at alle vannkraner står i åpen stilling for både kaldt vann og varmt vann.
- Tøm og rengjør gråvannssystemet. Se Håndtering for instruksjoner.  
La gråvannstanken være åpen ved ikke å sette inn igjen pluggen i renspylingshullet. Dermed unngås kondens i gråvannstanken.
- Sørg for at dusjens avløp er tømt og ev. frostbeskyttet.
- Rengjør toalettet, tilkøplingene og avfallstanken.  
Se produsentens anvisninger for lagring og for å unngå skader på grunn av isdannelse.
- Ta ut startbatteri og bodelens batteri.  
Lad batteriene.  
Oppbevar batteriene frostfritt på et tørt sted.  
Vedlikeholdslad batteriene hver tredje måned.  
Se avsnittet "Beskrivelse Elsystem".
- Tøm kjøleskapet.  
Sett kjøleskapets (og ev. fryserommets) dør på gløtt.
- La skap, garderobes, skuffer og sofalokk stå litt åpne slik at alle rom i ventileres.
- Monter vinterluken på kjøleskapventilasjonens gitter.
- Steng gassflaskens hovedkran og alle gassventiler.

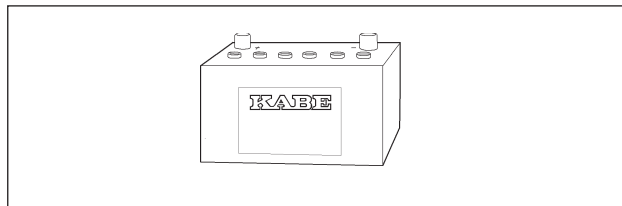
### Anbefales:

- Plasser en fuktssluker (tørrbolle) i bobilen.
- Avlast hjulene.



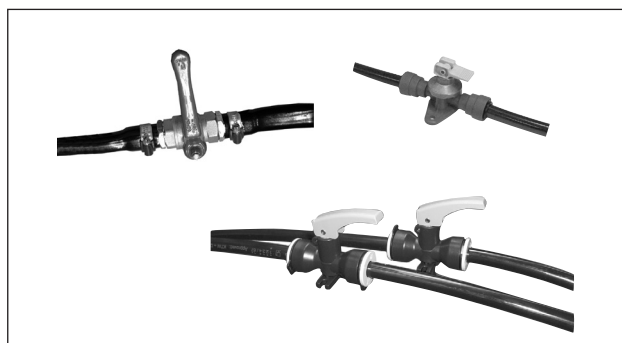
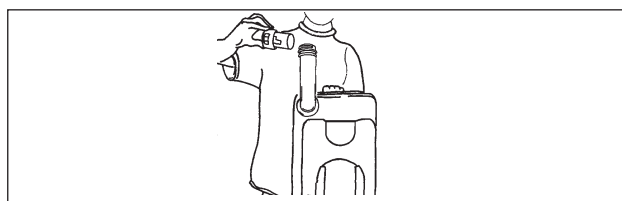
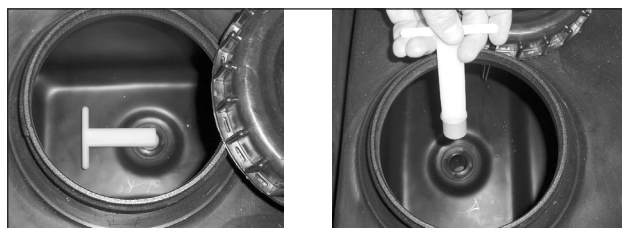
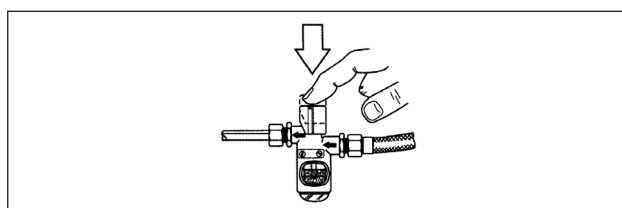
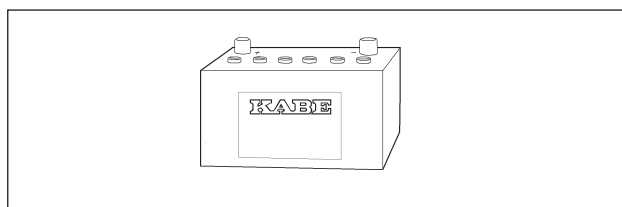
## TILTAK UNDER LANGTIDSLAGRING

- Vedlikeholdslad batteriene hver tredje måned. Se avsnittet "Beskrivelse Elsystem".
- Luft ut av bobilen en gang i måneden.
- Kontroller væsknivået i fuktslukeren.
- Kontroller at bobilens ventilasjon ikke er blokkert.



## TILTAK FØR BILEN TAS I BRUK ETTER LANGTIDSLAGRING

- Monter bobilens batterier. Kontroller at automatsikringen ikke er utløst.
- Kontroller gassystemet med lekkasjeindikatoren.
- Monter gummipluggen i gråvannstankens rensplingshull.
- Monter lokket på toalettets avfallstank. Kontroller at toalettets avfallstank er riktig plassert.
- Sørg for at toalettet er klart til bruk. (Alle eventuelle avtappingsanordninger er stengt.)
- Steng ferskvannstankens avtappingskran.
- Steng varmvannsberederens avtappingsventil.
- Steng avtappingskranene for kaldt- og varmtvannsslanger.
- Smør støttebena.
- Kontroller lufttrykket i dekkene (også reservehjulet).

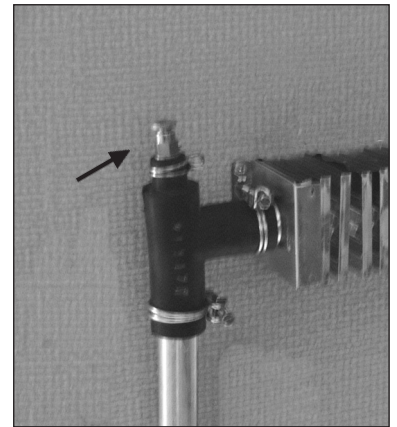


## LUFTE KONVEKTORSYSTEM

Luft i konvektorsystemet hindrer væske i å sirkulere, dvs. at varme ikke kan fordeles i bobilen. Da må konvektorsystemet luftes med de lufteni-plene som er montert.

Slik lufter du:

- 1 Kontroller at ekspansjonsbeholderen inneholder nok glykolblandet væske.
- 2 Slå av sirkulasjonspumpen på sentralvarmerens betjeningspanel.
- 3 Parker bobilen i slak oppoverbakke.  
Luftbobler samler seg fremme i konvektorsystemet.
- 4 Beskytt innredningen ved luftnippelen ved å holde en fille eller litt papir ved nippelen.
- 5 Åpne nippelen slik at luft kan strømme ut.  
Steng nippelen når det bare strømmer væske ut av den.
- 6 Luft alle nipler.
- 7 Flytt bilen slik at den står i nedoverbakke.  
Gjenta luftingen.
- 8 Luftingen må eventuelt gjentas flere ganger.  
Veksle mellom oppover- og nedoverbakke.

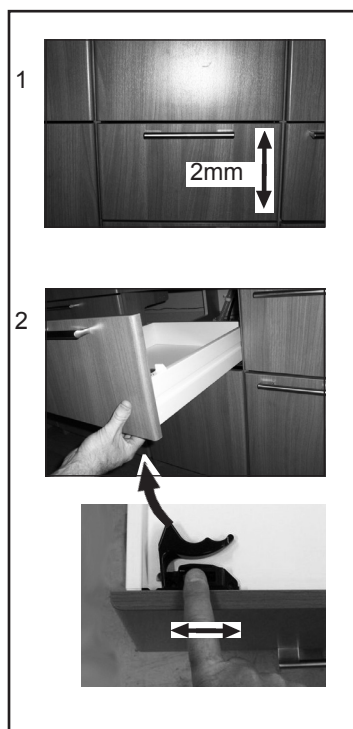


*Eksempel på luftnippel.*

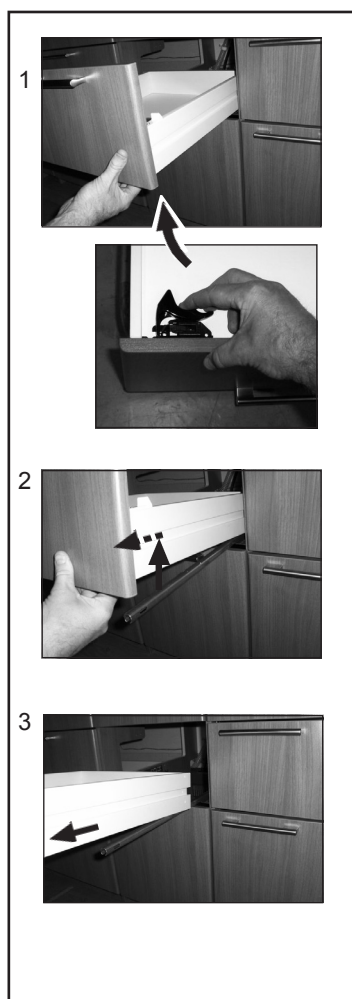
# SKUFFER I KJØKKENBENKEN



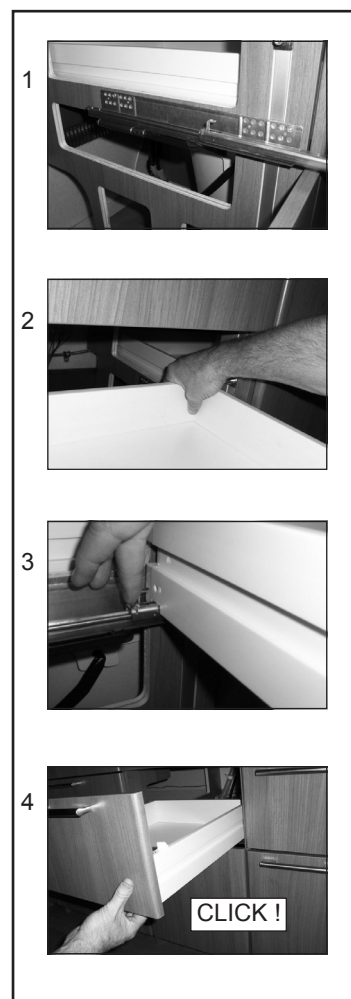
## JUSTERE SKUFF



## TA UT SKUFF



## MONTERE SKUFF



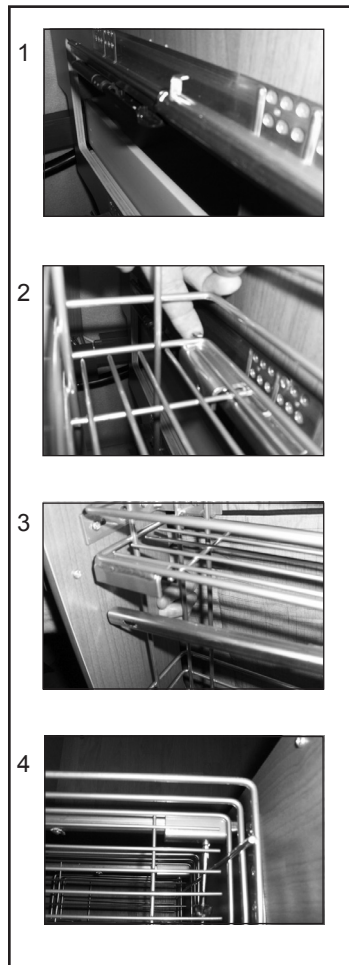
# KJØKKENUTTREKK I KJØKKENBENKEN



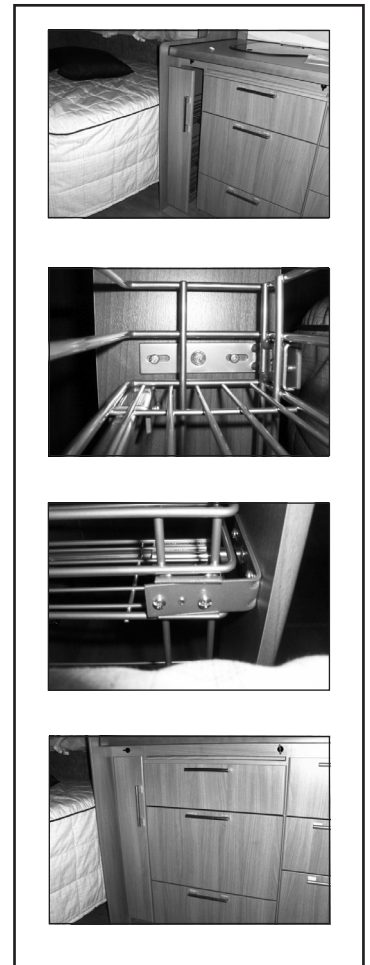
## TA UT KJØKKENUTTREKK



## MONTERE KJØKKENUTTREKK



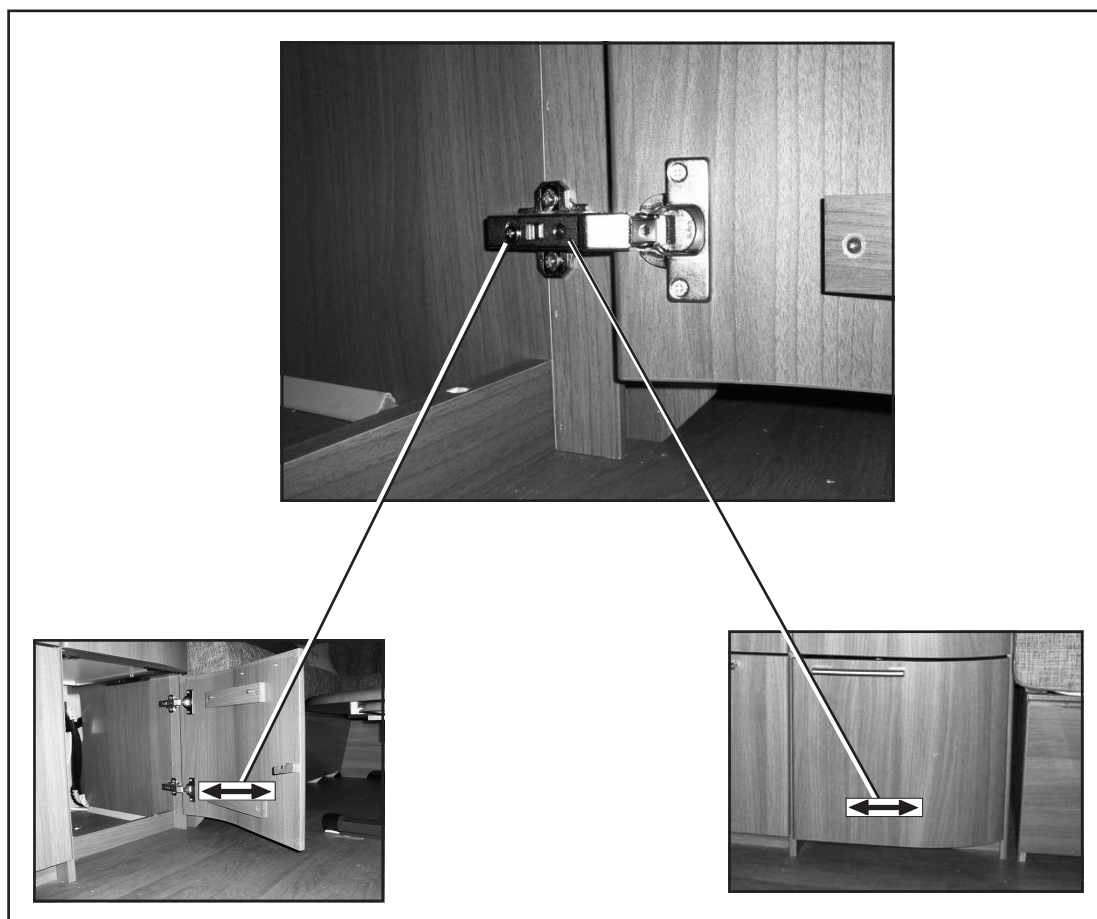
## JUSTERE FRONTSTYKKE





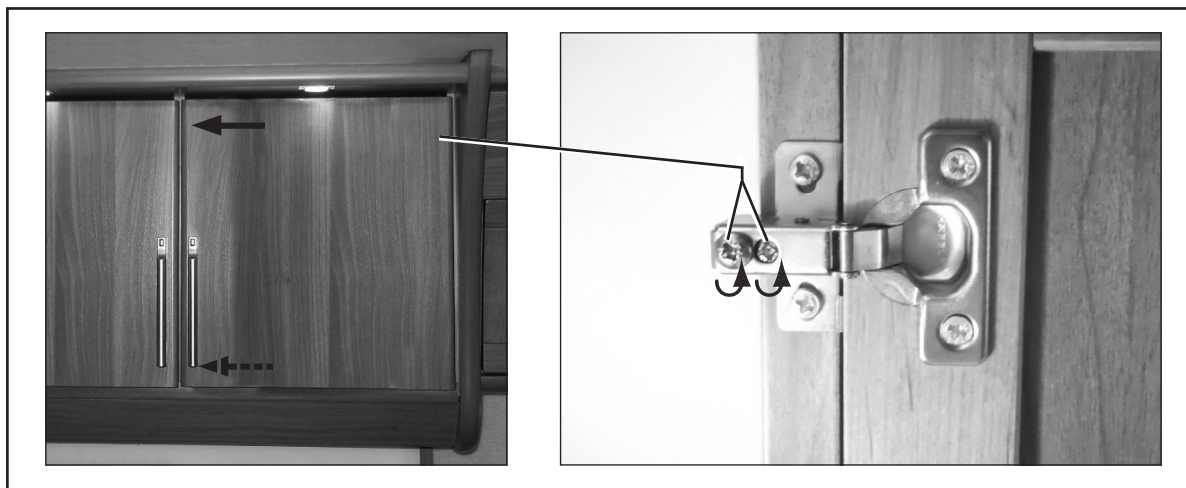
# JUSTERE SKAPLUKE

## SKAPLUKE I KJØKKENBENKEN

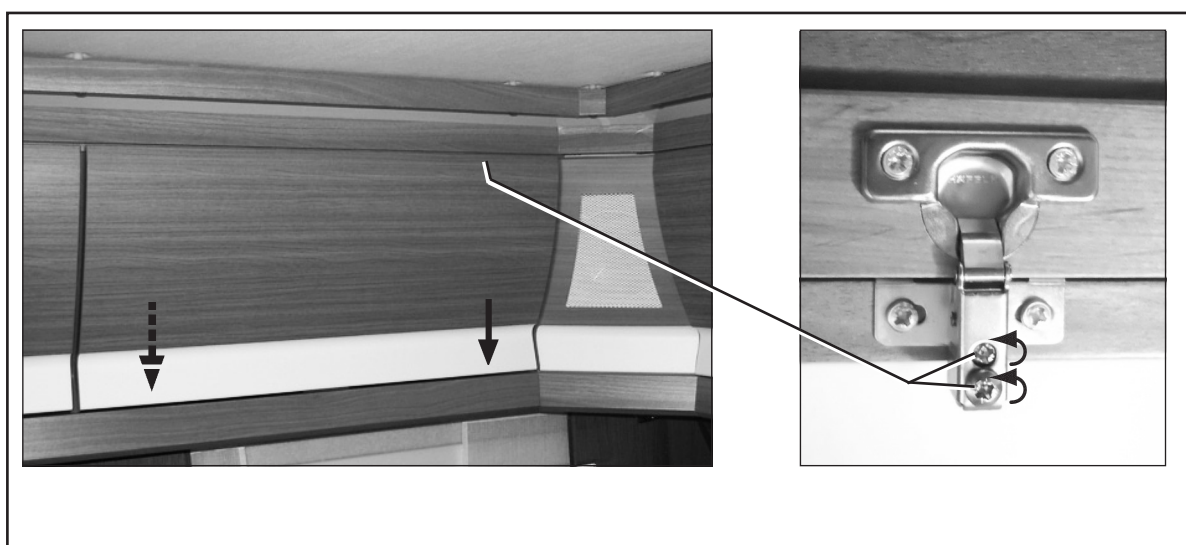


Vedlikehold

## SKAPLUKE



## SKAPLUKE



Vedlikehold







KABE videreutvikler kontinuerlig alle modeller. Vi ber derfor om forståelse for at vi må forbeholde oss retten til å gjøre endringer i produktets utførelse og utstyr, som dermed kan avvike fra denne instruksjonsboken. Opplysninger, illustrasjoner og beskrivelser i denne instruksjonsboken kan ikke legges til grunn for krav.

**KABE**

Kabe Husvagnar AB

[www.kabe.se/no/](http://www.kabe.se/no/)

Art.nr: 504910.16 NO