

KABE

Travel Master

BEDIENUNGSANLEITUNG

KABE (FIAT)

2020



DE

WIR BEGLÜCKWÜNSCHEN SIE ZU IHREM NEUEN WOHNMOBIL

Wir freuen uns darüber, dass Sie sich für ein Wohnmobil von KABE entschieden haben.

Auf Konstruktion und Herstellung des Wohnmobils wurde große Sorgfalt verwendet. Dank der durchdachten Raumeinteilung und einem hohen Qualitätstandard bis ins kleinste Detail werden Sie viele Jahre lang große Freude an Ihrem Wohnmobil haben.

Lesen Sie dieses Handbuch vor Anwendung des Wohnmobils bitte sorgfältig durch. Dadurch lassen sich unnötige Probleme vermeiden, und Sie finden wertvolle Tipps dazu, wie Sie die Möglichkeiten Ihres Wohnmobils optimal nutzen können.

Natürlich fordern einige Aufrüstungsteile gewisse Vorkenntnisse. Ihr KABE-Händler steht Ihnen bei Fragen zu technischen Details und zur Handhabung des Wohnmobils gerne mit Rat und Tat zur Seite.

Wir wünschen Ihnen viel Vergnügen mit Ihrem KABE TravelMaster.

KABE AB

INHALTSVERZEICHNIS

VORWORT

ZU DIESEM HANDBUCH	1-1
MITGELIEFERTE DOKUMENTATION	1-1

SICHERHEITSHINWEISE

VERKEHRSSICHERHEIT	2-1
ELEKTRISCHE SICHERHEIT	2-1
LÜFTUNG	2-1
EINRICHTUNG	2-1
BRANDSICHERHEIT	2-1
PROPANGAS	2-1

HANDHABUNG

CHECKLISTEN	3-2
ZU BEACHTEN VOR DER FAHRT	3-2
ZU BEACHTEN BEIM AUFSTELLEN AUF DEM CAMPINGPLATZ	3-2
ZU BEACHTEN BEIM WINTERCAMPING	3-3
HAUPTSTROMSCHALTER	3-4
BEDIENTAFEL	3-4
EINSTIEGSTREPPE	3-5
SITZE	3-6
SITZGRUPPE FÜR DIE FAHRT VORBEREITEN	3-7
SICHERHEITSGURT	3-7
TISCH EINSTELLEN	3-8
SITZGRUPPE ZU BETT UMBAUEN	3-9
SITZGRUPPE MIT AUSZIEHBARER VERLÄNGERUNG	3-9
SITZGRUPPE MIT AUSZIEHBARER VERLÄNGERUNG UND SEITENSOFA	3-10
SITZGRUPPE MIT SEITENSOFA UND EINEM BETTPOLSTER	3-11
SITZGRUPPE MIT SEITENSOFA UND ZWEI BETTPOLSTERN	3-12
SITZGRUPPE MIT SEITENSOFA UND DREI BETTPOLSTERN	3-13
ABSENKBARES DACHBETT	3-14
FRONTSCHIEBEN-ROLLO	3-15
BEDIENUNG DES ELEKTRISCHEN ROLLOS	3-15
NOTBEDIENUNG	3-15
BELADEN	3-16
ALLGEMEIN	3-16
VERTEILUNG DER LADUNG	3-16
GEPÄCK-/LADERAUM	3-16
GASVERSORGUNGSSYSTEM	3-17
GASFLASCHE WECHSELN	3-17
LECKINDIKATOR	3-17
KÜHLSCHRANK	3-18
GASHERD	3-20
BENUTZUNG DES GASHERDS	3-20
GASHERD AUSSCHALTEN	3-20
MIKROWELLENHERD	3-21
HEIZUNGSSYSTEM	3-22
HEIZUNGSSYSTEM EINSCHALTEN	3-23
EINSTELLUNG DER GEWÜNSCHTEN TEMPERATUR	3-24
WARMWASSER	3-24
ELEKTRISCHE HEIZUNG, 230 V	3-25
GASHEIZUNG	3-26
EINSTELLEN DER FUSSBODENHEIZUNG	3-27
BEHEIZUNG DES WOHNTEILS WÄHREND DER FAHRT	3-28
HEIZUNG UNTER FAHRER- UND BEIFÄHRERSITZ	3-28
WINTERSCHALTUNG	3-30

WASSERVER- UND -ENTSORGUNG	3-31
FRISCHWASSER NACHFÜLLEN	3-31
FRISCHWASSERSYSTEM LEEREN	3-32
FRISCHWASSERTANK REINIGEN	3-32
GRAUWASSERTANK ENTLEEREN	3-33
GRAUWASSERTANK REINIGEN	3-34
WASSERHÄHNE	3-35
BODENABFLUSS	3-35
DUSCHE	3-35
TOILETTE CINDERELLA MOTION	3-36
TOILETTE VORBEREITEN	3-36
TOILETTE BENUTZEN	3-36
SCHWARZWASSERTANK ENTLEEREN	3-36
TOILETTE THETFORD C263	3-37
TOILETTE VORBEREITEN	3-37
TOILETTE BENUTZEN	3-37
SCHWARZWASSERTANK ENTLEEREN	3-38
AUFLADEN DER BATTERIEN	3-39
BATTERIELADUNG KONTROLLIEREN	3-39
BATTERIEN LADEN	3-39
STILLER BETRIEB	3-39
RADIO	3-40
FAHRRADHALTER	3-41

BESCHREIBUNG

BESCHREIBUNG - FAHRZEUG	4-2
FIAT WEBSITE	4-2
VERKEHRSBELEUCHTUNG	4-2
FAHRGESTELL	4-2
ANHÄNGERKUPPLUNG	4-2
WAGENHEBER-ANSATZPUNKTE HINTEN	4-3
REIFEN/RÄDER	4-3
STÜTZEN	4-4
HANDBETÄTIGTE STÜTZEN	4-4
HYDRAULISCHE STÜTZEN	4-5
GASVERSORGUNGSSYSTEM	4-6
FLÜSSIGGAS	4-6
GASVERSORGUNGSSYSTEM	4-6
GASFLASCHE	4-7
LECKINDIKATOR	4-8
KONTROLLE DES GASVERSORGUNGSSYSTEMS	4-8
GASDRUCK UND -TEMPERATUR	4-9
GASVERBRAUCH	4-9
KÜHLSCHRANK	4-10
KÜHLSCHRANK AUSSCHALTEN	4-10
FAHRTSPERRE	4-10
KÜHLSCHRANKVENTILATION AUF WINTERBETRIEB UMSTELLEN	4-11
ALLGEMEINE HINWEISE ZUM KÜHLSCHRANK	4-12
HEIZUNGSSYSTEM	4-14
ALLGEMEINE BESCHREIBUNG	4-14
HEIZKESSEL	4-16
AUSDEHNGEFÄSS	4-18
MEDIUM DES HEIZUNGSSYSTEMS	4-19
KONVEKTIONSHEIZKÖRPER	4-19
FUSSBODENHEIZUNG	4-20
BEHEIZTE WINDSCHUTZSCHEIBE	4-21
WÄRMETAUSCHER	4-21
HEIZGERÄTE UNTER DEN SITZEN	4-23
WINTERSCHALTUNG	4-23

LÜFTUNG	4-24
FESTE LÜFTUNGSINSTALLATIONEN	4-24
DACHLUKE	4-24
DUNSTABZUG	4-24
KONDENSBILDUNG	4-24
AIRVENT	4-25
KLIMAAANLAGE (AC)	4-25
WASSERVER- UND ENTSORGUNG	4-26
FRISCHWASSERSYSTEM	4-26
GRAUWASSERSYSTEM	4-29
GEFRIERGEFAHR	4-31
TOILETTE	4-32
VERBRENNUNGSTOILETTE CINDERELLA MOTION	4-32
TOILETTE THETFORD C263	4-33
ELEKTRISCHE ANLAGE	4-34
ELEKTRISCHE ANLAGE 230 V	4-34
SPANNUNGSWANDLER 12 V AUF 230 V	4-35
HAUPTSTROMSCHALTER 12-V-SYSTEM	4-36
ALARM BEI ANLASSEN DES MOTORS	4-36
ÜBERSICHTLICHE TECHNISCHE BESCHREIBUNG DES 12-V-SYSTEMS IM WOHNTEIL	4-37
BEDIENTAFEL	4-38
BATTERIEN UND BATTERIELADUNG	4-45
BELEUCHTUNG	4-48
AUSSENBELEUCHTUNG MIT BEWEGUNGSMELDER	4-48
SICHERUNGEN	4-49
ELEKTRISCHER SCHALTPLAN	4-53
SOLARZELLENPANEEL	4-54
BESCHREIBUNG - ANTENNENSYSTEM	4-55
KABE SMART D REMOTE	4-56
EINLEITUNG	4-56
VORAUSSETZUNGEN	4-56
ANSCHLUSS AN DAS FAHRZEUG	4-56
ANSCHLUSS MEHRERER MOBILTELEFONE	4-56
BEI EIGENTÜMERWECHSEL DES FAHRZEUGS	4-56
STARTMENÜ	4-57
MENÜ HEIZUNG	4-58
MENÜ AC / AIRVENT	4-59
WARTUNG	
REGELMÄSSIGE WARTUNG	5-2
WÖCHENTLICHE WARTUNG	5-2
MONATLICHE WARTUNG	5-2
JÄHRLICHE WARTUNG	5-2
REINIGUNG	5-3
ÄUSSERE WÄSCHE	5-3
INNERE REINIGUNG	5-4
SCHNEIDBRETT	5-4
LANGZEITSTILLEGUNG	5-5
MASSNAHMEN VOR DER LANGZEITSTILLEGUNG	5-5
MASSNAHMEN WÄHREND DER LANGZEITSTILLEGUNG	5-6
MASSNAHMEN VOR INBETRIEBNAHME NACH DER LANGZEITSTILLEGUNG	5-6
KONVEKTIONSHEIZKÖRPER ENTLÜFTEN	5-7
SCHUBLADEN IN DER ARBEITSBANK	5-8
SCHUBLADE JUSTIEREN	5-8
SCHUBLADE HERAUSNEHMEN	5-8
SCHUBLADE MONTIEREN	5-8
AUSZUGFACH IN DER ARBEITSBANK	5-9
AUSZUGFACH HERAUSNEHMEN	5-9
AUSZUGFACH MONTIEREN	5-9
FRONT JUSTIEREN	5-9
SCHRANKTÜR JUSTIEREN	5-10
SCHRANKTÜREN	5-10
KLAPPE OBERSCHRANK	5-10

VORWORT

ZU DIESEM HANDBUCH

Dieses Handbuch bezieht sich auf den Wohnteil des KABE TravelMaster Baujahr 2020 (FIAT).

Das Handbuch ist in die folgenden vier Kapitel unterteilt:

- Sicherheitshinweise
- Handhabung
- Beschreibung
- Wartung

Das Kapitel „Sicherheitshinweise“ enthält kurz gefasste Informationen zur Vermeidung von Gefahren.

Das Kapitel „Handhabung“ dient als Nachschlagewerk bei der Anwendung des Wohnmobils. Hierin ist die Anwendung der unterschiedlichen Funktionen in übersichtlichen Schritt-für-Schritt-Anleitungen beschrieben.

Das Kapitel „Handhabung“ enthält ausreichende Informationen für die ordnungsgemäße Anwendung des Wohnteils. Zum besseren Verständnis ist aber auch das Kapitel „Beschreibung“ zu lesen.

Das Kapitel „Beschreibung“ soll:

- dem Anwender Kenntnisse über das Wohnmobil und dessen Komponenten vermitteln, damit dieser die Funktionen und die Zusammenhänge versteht.
- die Komponenten identifizieren und benennen, sodass der Anwender die Wartungs- und Handhabungshinweise dieses Handbuchs befolgen kann.
- auf Gefahren und Hinweise aufmerksam machen, die bei der Anwendung des Wohnmobils bekannt sein müssen.
- die Anleitungen im Kapitel „Handhabung“ mit vertieften Informationen und Anweisungen ergänzen.

Text und Abbildungen in diesen Kapiteln sollen in erster Linie beschreibenden und keinen belehrenden Charakter haben.

Das Kapitel „Wartung“ enthält Hinweise zu korrekten Wartungsmaßnahmen. Es enthält sowohl Kontrollpläne als auch Anleitungen zu gewissen Wartungsmaßnahmen.

Beachten Sie bitte, dass dieses Handbuch ausschließlich den Wohnteil des Wohnmobils behandelt. Für Handhabung und Wartung des Fahrzeugteils verweist KABE auf das Benutzerhandbuch des Fahrzeugherstellers.

Auf den Abbildungen dieses Handbuchs kann das Wohnmobil mit Sonderzubehör abgebildet sein, das nicht im Standardlieferumfang enthalten ist.

MITGELIEFERTE DOKUMENTATION

Neben dem Handbuch erhalten Sie auch Dokumentation von den Herstellern der im Wohnmobil enthaltenen Apparate und Ausrüstungsteile. Diese Dokumentationen beschreiben Funktion, Handhabung und Wartung der Ausrüstung und sollten daher sorgfältig gelesen werden.

Gewisse Informationen sind sowohl in diesem Handbuch von KABE als auch in der Dokumentation des Geräteherstellers enthalten. Bei inhaltlichen Abweichungen gilt stets die Dokumentation des Herstellers.

SICHERHEITSHINWEISE

VERKEHRSSICHERHEIT

Das Wohnmobil muss immer richtig beladen werden. Die Last muss gleichmäßig verteilt und im Wohnmobil verankert sein. Schwere Gegenstände sind tief zu platzieren. In Oberschränken und anderen hoch gelegenen Stellen dürfen nur leichte Gegenstände aufbewahrt werden. Lose Gegenstände, die Passagiere verletzen könnten, dürfen nicht vorkommen.

Bei Zuladung stets sicherstellen, dass das zulässige Gesamtgewicht des Fahrzeugs nicht überschritten wird.

Die Ladung so im Wohnmobil verteilen, dass die zulässige Achslast pro Achse nicht überschritten wird. Die zulässige Achslast für jede Achse ist auf einem Schild im Motorraum angegeben.

Wohnmobil mit Fahrradhalter:

Kontrollieren, dass der Fahrradhalter in Transportstellung ordentlich gesichert ist und dass die Fahrräder gut befestigt und gesichert sind.

Vor Fahrtbeginn:

- alle äußeren Luken und Türen schließen.
- kontrollieren, dass das Trittbrett eingeklappt ist.
- kontrollieren, dass die Stützbeine vollständig hochgeklappt sind.
- alle Schranktüren und Schubladen im Inneren des Wohnmobils schließen
- kontrollieren, dass die Kühlschrantür verriegelt ist.

ELEKTRISCHE SICHERHEIT

Zum Anschluss von 230 V Wechselstrom ist ein 3x2,5 mm² Stromkabel mit Schutzerdung zu verwenden, das für den Gebrauch im Freien und eine Leistung von 3600 W zugelassen ist.

Kabel ausschließlich an geerdete Steckdosen anschließen.

Das Stromkabel so verlegen, dass dessen Beschädigung ausgeschlossen ist.

Ein beschädigtes Stromkabel ist sofort auszutauschen.

Bei einem Batteriewechsel ist stets der Batterietyp zu verwenden, für den das Wohnmobil und seine Ausrüstung vorgesehen sind. Ansonsten besteht Überhitzungsgefahr.

LÜFTUNG

Kontrollieren, dass die Belüftungskanäle frei sind.

Dachluken und Lüfter müssen frei bleiben. Die Belüftung des Wohnmobils muss stets gewährleistet sein. Nach Schneefall müssen Dachluken und Lüfter vom Schnee befreit werden.

EINRICHTUNG

Manche Modelle sind mit einem Dachbett ausgerüstet. Immer den Fallschutz des Bettes anwenden.

Manche Modelle sind mit Leiter ausgerüstet. Die Leiter darf mit max. 100 kg belastet werden.

BRANDSICHERHEIT

Machen Sie sich mit den Brandbekämpfungs-Einrichtungen des Campingplatzes vertraut.

Bei Bränden in Wohnmobilen empfiehlt sich die Anwendung eines Pulverlöschers.

Wenn die Tür blockiert ist, können öffnungsable Fenster als Notausgang benutzt werden. Sicherstellen, dass die öffnungsable Fenster nie blockiert sind.

Kontrollieren, dass der Feuermelder des Wohnmobils funktioniert. Batterie einmal jährlich oder im Bedarfsfall öfter wechseln. Feuermelder wöchentlich kontrollieren. Hierzu den Knopf eingedrückt halten, bis der Alarm zu hören ist.

Maßnahmen bei einem Brand:

- 230-V-Stromversorgung unterbrechen.
- Haupthahn der Gasflasche im Gaskasten schließen.
- Wenn möglich, Gasflaschen in Sicherheit bringen. Es handelt sich dabei um Druckbehälter, die keinen hohen Temperaturen ausgesetzt werden dürfen. Kann die Gasflasche nicht in Sicherheit gebracht werden, ist die nähere Umgebung zu evakuieren.
- Informieren Sie die Feuerwehr über den Standort der Gasflaschen.

PROPANGAS

Propangas ist extrem brandgefährlich und muss mit größter Vorsicht gehandhabt werden.

Beim Gasflaschenwechsel darauf achten, dass sich das Gas nicht durch Feuer, Glut oder heiße Gegenstände entzünden kann.

An Tankstellen dürfen keine Gasverbraucher in Betrieb sein. Heizung und Kühlschrank sind auszuschalten. Es liegt in der Verantwortung des Fahrers, vor dem Anfahren einer Tankstelle sämtliche gasbetriebenen Geräte auszuschalten.

In Garagen, auf Fähren oder in anderen geschlossenen Räumen müssen alle Gasverbraucher ausgeschaltet und der Haupthahn der Gasflasche muss geschlossen sein.

Haupthahn der Gasflasche auch dann schließen, wenn das Wohnmobil nicht in Gebrauch ist.

Beim Wechsel der Gasflasche ist das Gasversorgungssystem mit dem Lecktester zu testen. Wird eine Leckage vermutet, ist ein Fachmann zu Rate zu ziehen.

Das Gassystem ist jährlich einer fachmännischen Dichtungsprüfung zu unterziehen.

Reparaturen am Gasversorgungssystem dürfen nur von Fachleuten ausgeführt werden.

Die Gasverbraucher des Wohnmobils dürfen ausschließlich mit den Propangastypen betrieben werden, die in diesem Handbuch beschrieben sind (gewöhnliches Propangas).

HANDHABUNG

CHECKLISTEN

ZU BEACHTEN VOR DER FAHRT

- Last:
 - Wohnmobil nicht überladen. Die zulässige Nutzlast darf nicht überschritten werden.
 - Die Last richtig verteilen (tiefer Schwerpunkt, gleichmäßige Verteilung zwischen linker und rechter Seite des Wohnmobils).
 - Keine losen Gegenstände im Wohnteil, die die Passagiere gefährden könnten.
 - Die Last so verstauen und sichern, dass sie nicht verrutschen oder Schäden verursachen kann.
- TV-Antenne ganz absenken.
- Kühlschranktür sichern. Luken, Schubladen und Schneidbretter im Wohnteil schließen und sperren.
- Dachluken und Fenster schließen. Verdunkelungsgardinen der Dachluken öffnen.
- Die Tür bzw. Faltwand der Dusche ist gesperrt.
- Abfluss in Spül- und Handwaschbecken mit Stopfen verschließen (damit während der Fahrt keine üblen Gerüche aus den Abflüssen aufsteigen).
- Schwenkbare Sitze in Fahrtrichtung schwenken und sichern.
- Einstiegstreppe einklappen.
- Luken schließen.
- Haupthahn der Gasflasche schließen.
- Strom- und TV-Kabel abziehen.
- Dach von Schnee, Eis und losen Gegenständen säubern.
- Stützen hochkurbeln (sofern Ihr Wohnmobil mit Stützen versehen ist).
- Eventuelle Sonderausrüstung (Fahrradhalter, Klimaanlage u. dgl.) für die Fahrt vorbereiten.

ZU BEACHTEN BEIM AUFSTELLEN AUF DEM CAMPINGPLATZ

- Dafür sorgen, dass Wasserfüllstutzen und Ladeluken zugänglich sind.
- Wohnmobil eben aufstellen (keine Neigung).
- Wohnmobil mit den Stützen stabilisieren (sofern Stützen montiert sind).
- Eventuell 230 V Stromkabel anschließen.

ZU BEACHTEN BEIM WINTERCAMPING

Vor dem Wintercamping

- Schlösser mit Frostschutzmittel schmieren.
- Den richtigen Glykolgehalt im Heizungssystem sicherstellen.
- Kontrollieren, dass die Batterie voll geladen ist.
- Vorsichtshalber zwei Gasflaschen mitnehmen (keine Kompositflaschen).
- Zusätzliche Sicherungen für Wohnmobil und Stromsäule mitnehmen.
- Winterluke auf das Lüftungsgitter des Kühlschranks montieren.
- Bei Anziehen der Feststellbremse ist damit zu rechnen, dass diese festfrieren kann.
- Vor Inbetriebnahme der Heizung sind Dachluken und Ventile von Schnee und Eis freizulegen, damit die Lüftung des Wohnmobils nicht beeinträchtigt wird.
- Keine Schneewälle um das Wohnmobil herum aufhäufen und kontrollieren, dass Dachluke und Dachventile nicht mit Schnee bedeckt sind.
Es besteht sonst die Gefahr, dass die Sicherheitslüftung beeinträchtigt wird.

Während des Wintercampings

- Ist das Wohnmobil kalt – kontrollieren ob:
 - das Stromkabel angeschlossen ist.
 - die 230-V-Sicherung in der Stromsäule intakt ist.
 - die Automatiksicherung des Heizkessels intakt ist.
 - die Nachbarn Strom haben.
 - der Flüssigkeitsstand im Ausdehngefäß in Ordnung ist.
- Wird der Kühlschrank nicht kalt, von Strom- auf Gasbetrieb umschalten.
- Wasser auffüllen. Vor Auffüllen des Frischwassersystems kontrollieren, dass alle Hähne und Ablaufventile geschlossen sind.
- Falls kein Wasser aus den Hähnen läuft, kontrollieren, dass keine Wasserleitung zugefroren ist.
- Kontrollieren, dass der Schornstein schnee- und eisfrei ist. Beim Wintercamping die Schornsteinverlängerung montieren (nur Modelle mit dachmontiertem Schornstein).
- Sicherstellen, dass die feste Sicherheitslüftung nicht durch Schnee oder dgl. blockiert ist.

Nach dem Wintercamping

- Wassertank und Grauwassertank leeren. Siehe separate Anweisungen. Sämtliche Wasserhähne OFFEN lassen (in Mittelstellung zwischen warm und kalt).
- Schläuche, Hähne, Warmwasserbereiter und Spülwasserbehälter der Toilette leeren. Sorgfältig kontrollieren, dass Wasserhähne und Duschschauch geleert sind.
- Schwarzwassertank der Toilette leeren.
- Frostempfindliche Lebensmittel und Gegenstände aus dem Wohnmobil nehmen.
- Kontrollieren, dass Heizpatrone, Thermostat und Umwälzpumpe richtig eingestellt sind.
- Kontrollieren, dass alle Dachluken geschlossen sind.

HAUPTSTROMSCHALTER

Das 12-V-System des Wohnteils hat einen Hauptstromschalter mit Schlüssel.

Hauptstromschalter ausschalten, wenn das Wohnmobil nicht in Gebrauch ist.



BEDIENTAFEL

Die Funktionen der Bedientafel werden in Kapitel 4, „Beschreibung“, erklärt.

Elektrische Anlage
(Standby)
EIN-AUS



EINSTIEGSTREPPE

Gilt nur für Modelle, die mit einem ausklappbaren Trittbrett versehen sind.

Die Einstiegsstufe lässt sich mit dem Schalter innerhalb der Tür bedienen.

Einstiegsstufe nur in voll ausgeklappter Position betreten.

Vor Abfahrt die Einstiegsstufe stets mit dem Schalter einklappen. Kontrollieren, dass die Einstiegsstufe voll eingeklappt und verkehrssicher ist.

Die Einstiegsstufe ist so geschaltet, dass sie beim Anlassen des Motors automatisch eingeklappt wird. So lange der Motor läuft, ist die Einstiegsstufe in eingeklappter Stellung gesperrt.



ACHTUNG!

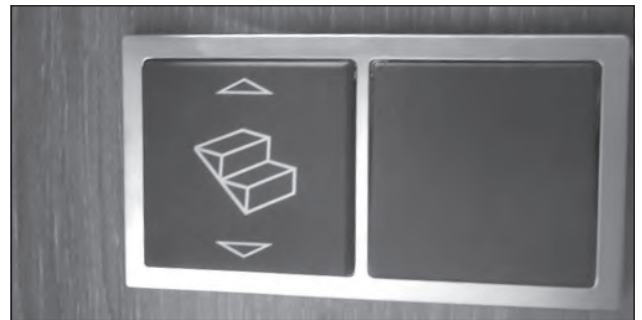
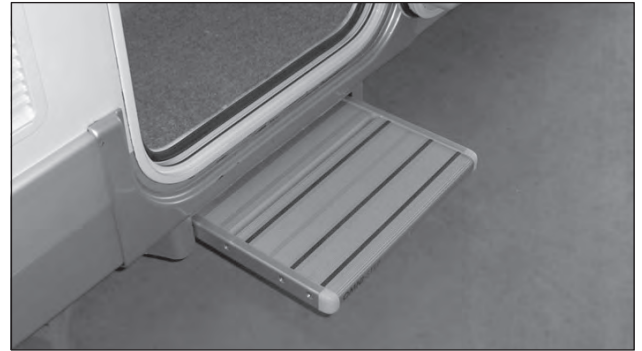
Kontrollieren, dass die Einstiegsstufe vor Abfahrt eingeklappt ist.

Während der Fahrt muss die Einstiegsstufe eingeklappt bleiben, damit andere Verkehrsteilnehmer und Fußgänger nicht gefährdet werden.

HINWEIS!

Einstiegsstufe nur in voll ausgeklappter Position betreten.

Wenn die Einstiegsstufe nicht in der voll ausgeklappten Position betreten wird, kann die Einstiegsstufe beschädigt werden.

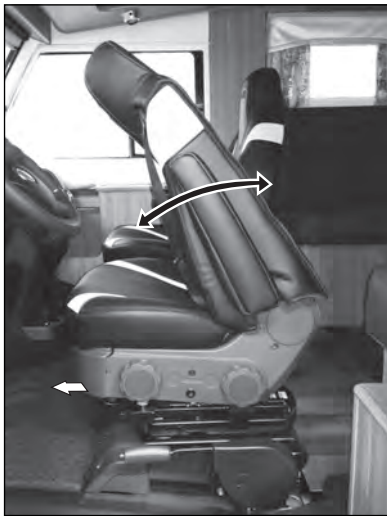


SITZE

Die Sitze des Wohnmobils lassen sich drehen.

Während der Fahrt müssen Fahrer- und Beifahrersitz in Fahrtrichtung ausgerichtet und gesichert sein.

Vollintegrierte Wohnmobile:



Halbintegrierte Wohnmobile:



SITZGRUPPE FÜR DIE FAHRT VORBEREITEN

SICHERHEITSGURT

Manche Modelle haben eine versenkbare Befestigung für den Sicherheitsgurt.

Während der Fahrt soll sich die Befestigung in Fahrtstellung (Markierung A) befinden.



Fahrt

Camping

Zur Höhenverstellung den Knopf drücken und die Befestigung nach oben oder nach unten führen. Der Knopf ist im Polster verborgen.

Die Befestigung des Sicherheitsgurts hat eine kräftige Feder, die sich nur unter relativ hohem Kraftaufwand eindrücken lässt.



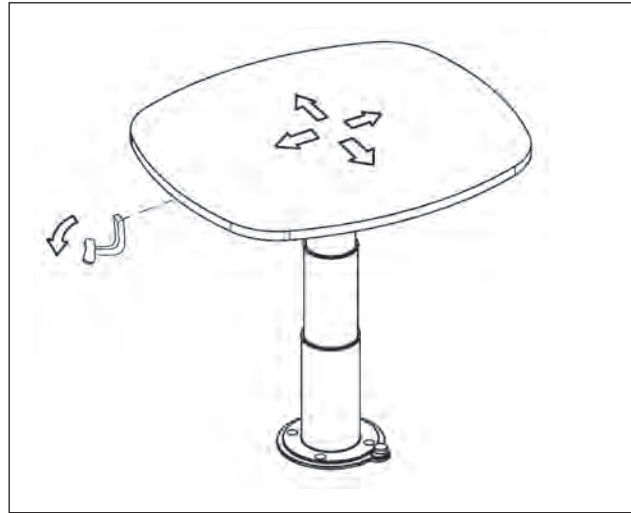
Während der Fahrt soll sich die Markierung (A) in Höhe der Oberkante (B) des Säulenaußenteils befinden.



TISCH EINSTELLEN

Die Position der Tischplatte lässt sich um einige Zentimeter verstellen.

- Sperre nach unten klappen.
- Position der Tischplatte einstellen.
- Zur Sicherung der gewünschten Position die Sperre hochklappen.



Handhabung

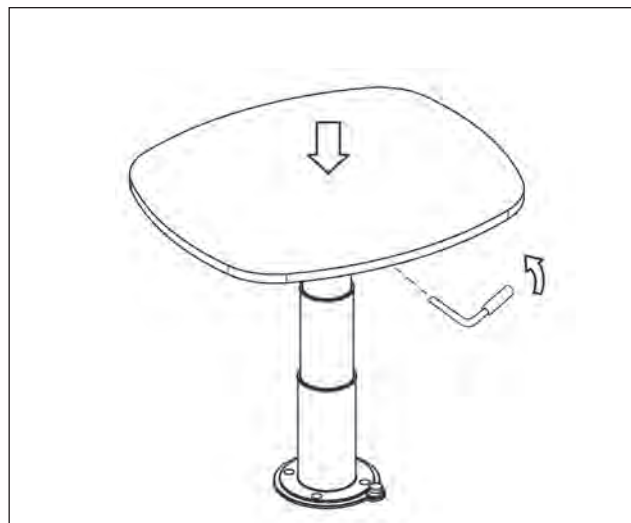
Der Tisch lässt sich drehen.

- Auf die Sperre am Boden drücken.
- Tisch drehen.



Die Tischhöhe lässt sich verstellen.

- Hebel abwinkeln.
- Tisch mittig über der Fußsäule nach unten drücken.



SITZGRUPPE ZU BETT UMBAUEN

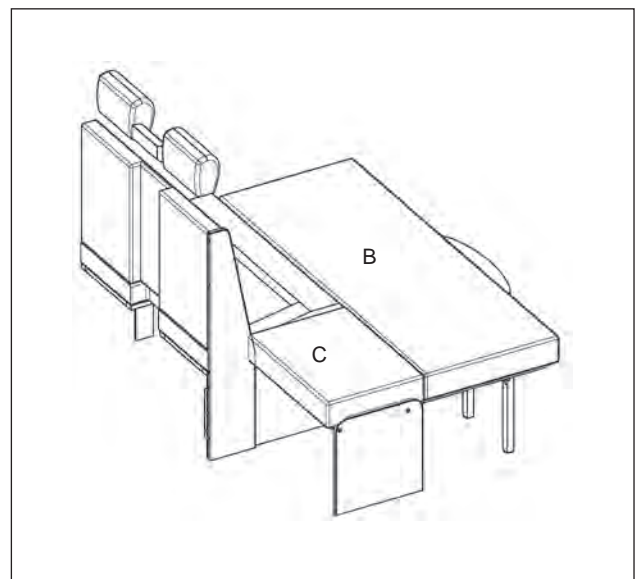
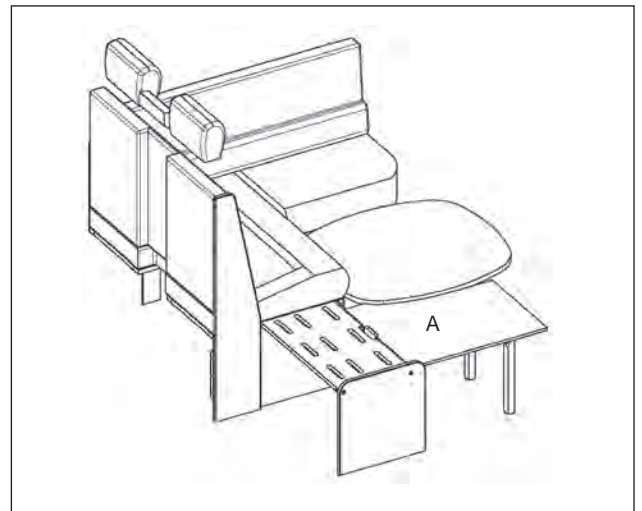
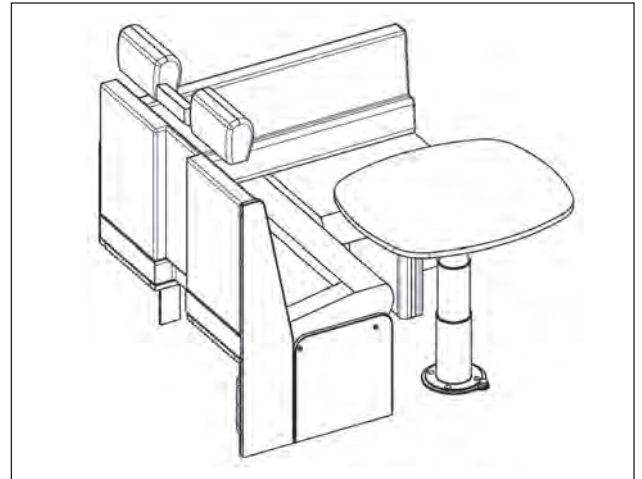
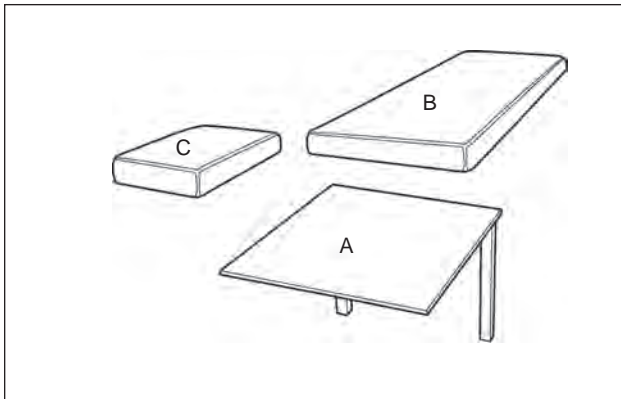
Je nach Grundriss des Wohnmobils stehen unterschiedliche Sitzgruppen zur Verfügung. Für den Umbau der Sitzgruppe zu einem Bett bitte die entsprechende Anleitung befolgen.

SITZGRUPPE MIT AUSZIEHBARER VERLÄNGERUNG

Für das Bettenmachen sind neben dem Sofa folgende Teile erforderlich:

- A Bettplatte mit Stütze.
- B Bettpolster.
- C Bettpolster.

- 1 Tisch absenken.
- 2 Sofaverlängerung ausziehen.
- 3 Bettplatte (A) so legen, dass sie auf der Sofaverlängerung und der Stütze ruht.
- 4 Bettpolster auslegen (siehe Abb. unten).

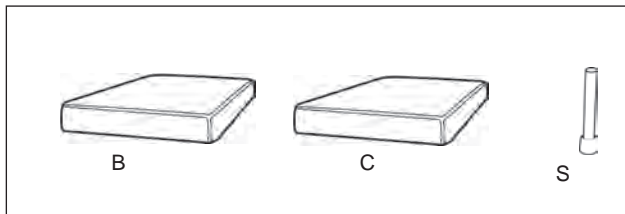
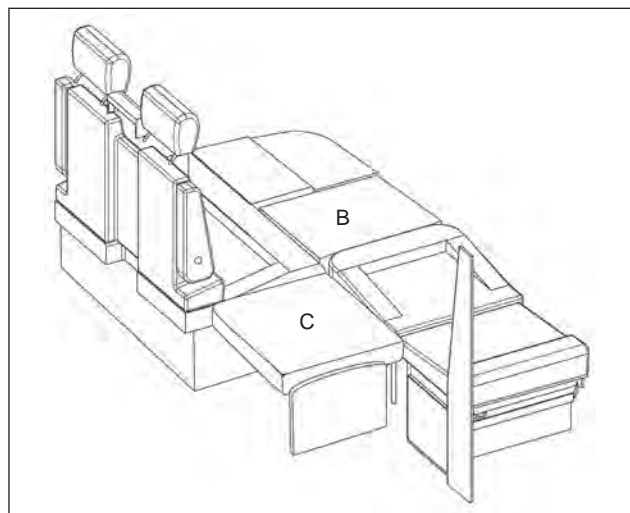
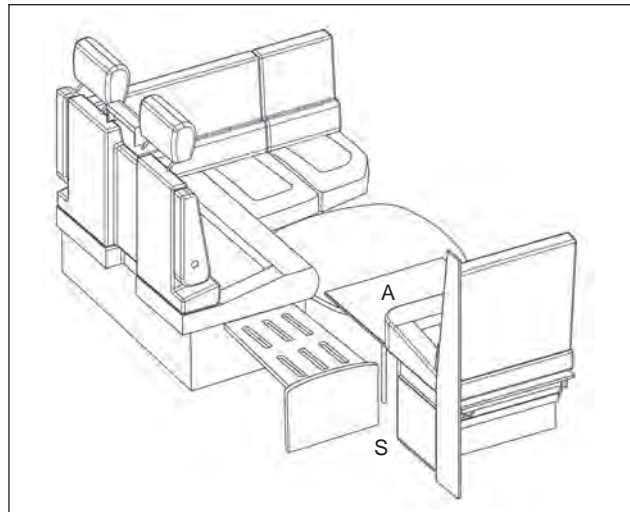
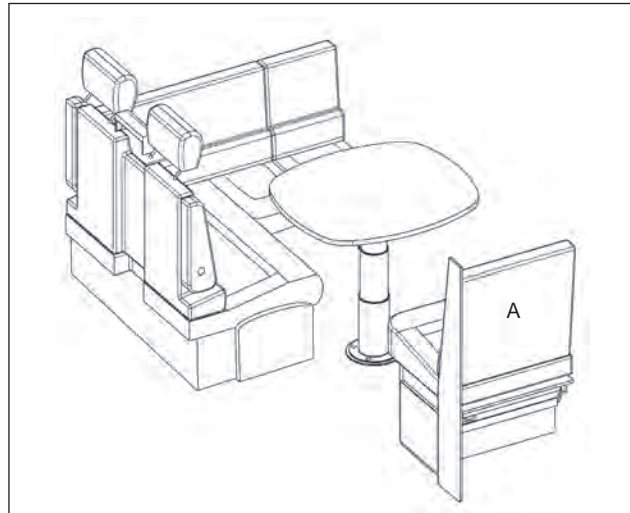


SITZGRUPPE MIT AUSZIEHBARER VERLÄNGERUNG UND SEITENSOFA

Für das Bettenmachen sind außer den Sofas folgende Teile erforderlich:

- B Bettpolster
- C Bettpolster
- S Stützen

- 1 Tisch absenken und so ausrichten, dass er auf der Kante des Sofas ruht.
 - 2 Bettplatte (A) zwischen Sitzplatz und Tisch einlegen. Stützen (S) so anbringen, dass die Bettplatte auf den Stützen aufliegt.
- Die Bettplatte (A) wird während der Fahrt an der Rückenlehne des Seitenplatzes aufbewahrt.
- 3 Sofaverlängerung ausziehen.
 - 4 Polster gemäß der Abbildung auslegen.



SITZGRUPPE MIT SEITENSOFA UND EINEM BETTPOLSTER

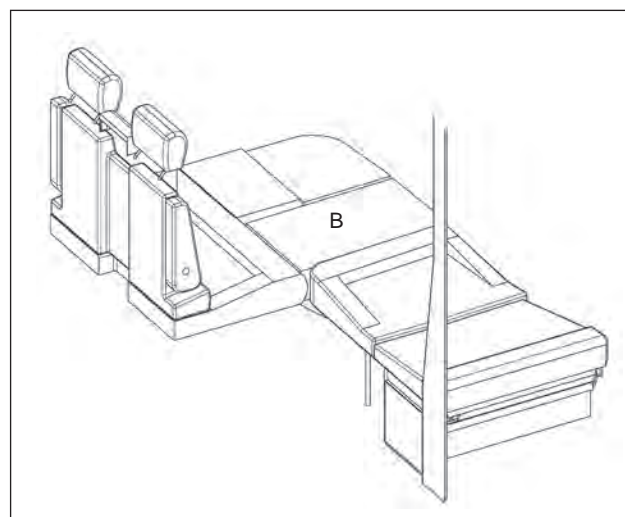
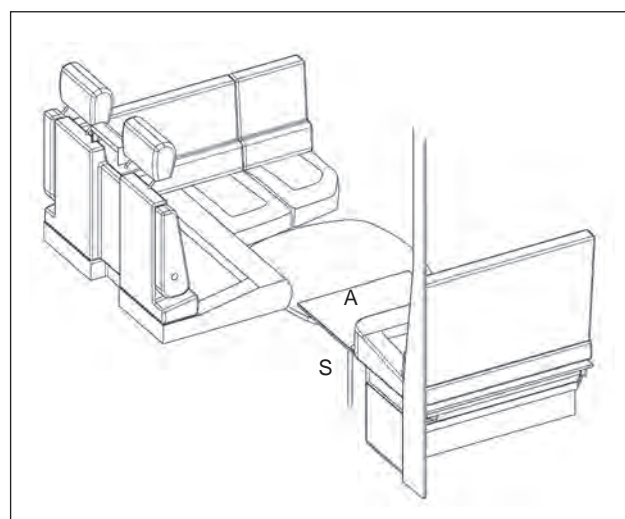
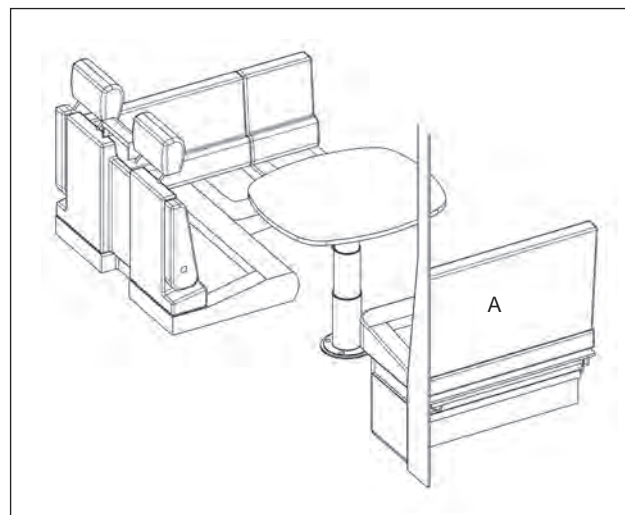
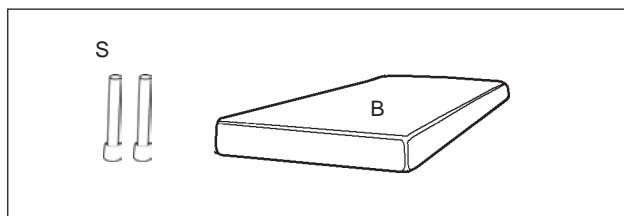
Für das Bettenmachen sind außer den Sofas folgende Teile erforderlich:

- B Bettpolster
- S Stützen

- 1 Tisch absenken und so ausrichten, dass er auf der Kante des Sofas ruht.
- 2 Bettplatte (A) zwischen Sitzplatz und Tisch einlegen. Stützen (S) so anbringen, dass die Bettplatte auf den Stützen aufliegt.

Die Bettplatte (A) wird während der Fahrt an der Rückenlehne des Seitenplatzes aufbewahrt.

- 3 Polster gemäß der Abbildung auslegen.



SITZGRUPPE MIT SEITENSOFA UND ZWEI BETTPOLSTERN

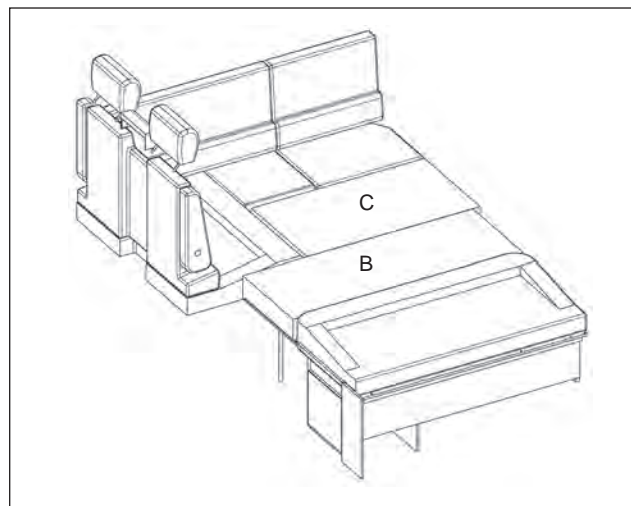
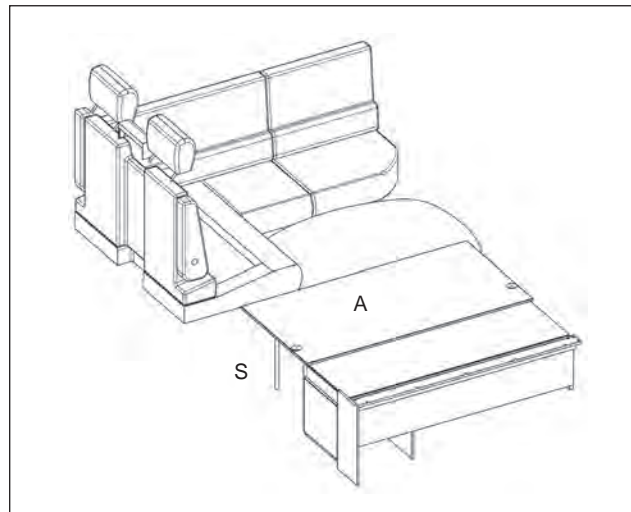
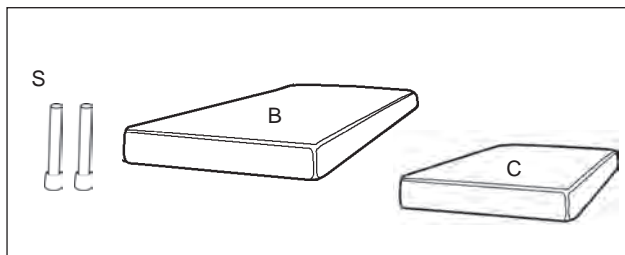
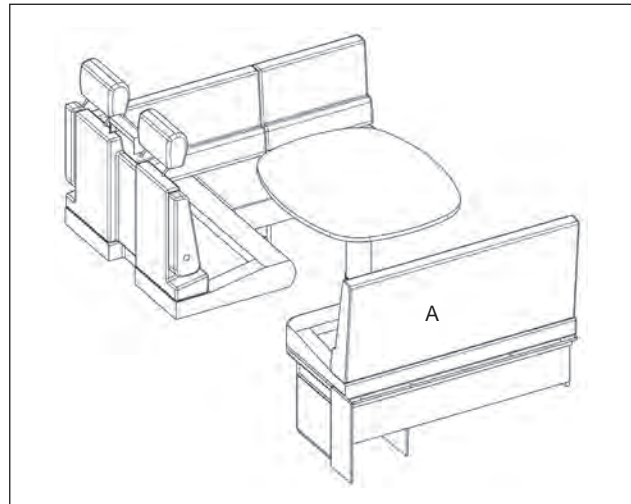
Für das Bettenmachen sind außer den Sofas folgende Teile erforderlich:

- B Bettpolster
- C Bettpolster
- S Stützen

- 1 Tisch absenken und so ausrichten, dass er auf der Kante des Sofas ruht.
- 2 Bettplatte (A) zwischen Sitzplatz und Tisch einlegen. Stützen (S) so anbringen, dass die Bettplatte auf den Stützen aufliegt.

Die Bettplatte (A) wird während der Fahrt an der Rückenlehne des Seitenplatzes aufbewahrt.

- 3 Polster gemäß der Abbildung auslegen.

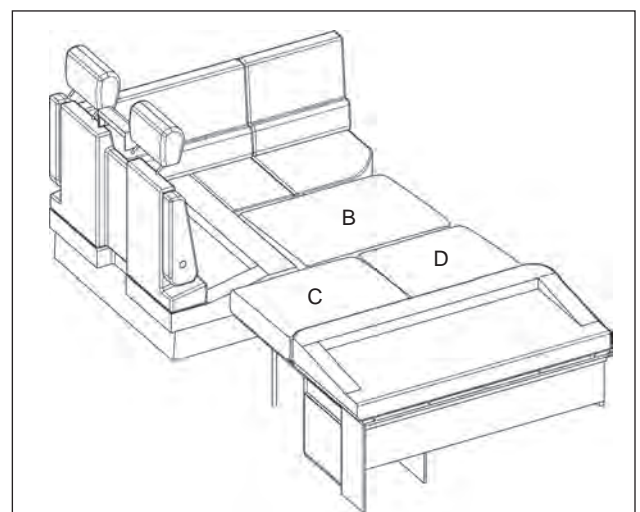
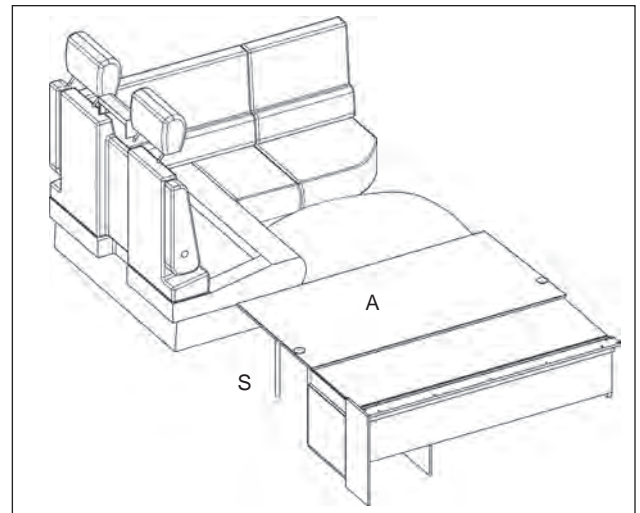
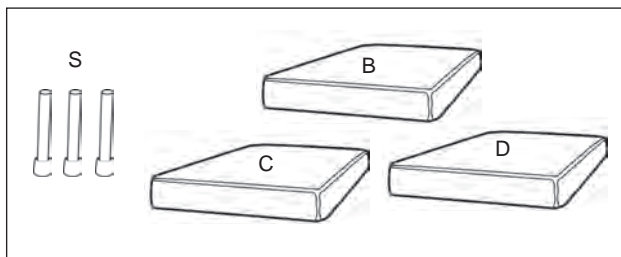
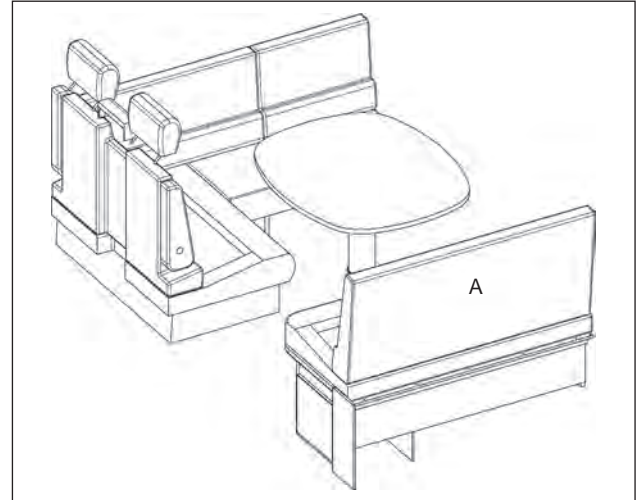


SITZGRUPPE MIT SEITENSOFA UND DREI BETTPOLSTERN

Für das Bettenmachen sind außer den Sofas folgende Teile erforderlich:

- B Bettpolster
- C Bettpolster
- D Bettpolster
- S Stützen

- 1 Tisch absenken und so ausrichten, dass er auf der Kante des Sofas ruht.
- 2 Bettplatte (A) zwischen Sitzplatz und Tisch einlegen. Stützen (S) so anbringen, dass die Bettplatte auf den Stützen aufliegt.
Die Bettplatte (A) wird während der Fahrt an der Rückenlehne des Seitenplatzes aufbewahrt.
- 3 Polster gemäß der Abbildung auslegen.



ABSENKBARES DACHBETT

Manche Modelle sind mit einem absenkbaaren Dachbett über den Vordersitzen des Fahrzeugs ausgerüstet.

Während der Fahrt muss dieses ganz in seine oberste Stellung gehoben werden.

Vor Belastung des Bettes muss es ganz nach unten abgesenkt sein. Das Hochbett darf mit max. 200 kg belastet werden. Beim Absenken bzw. Anheben darf das Bett nicht belastet sein.

Manche Modelle sind mit Leiter ausgerüstet.
Die Leiter darf mit max. 100 kg belastet werden.

Das elektrisch verstellbare Bett wird an der Bedientafel (A) des Wohnmobils betätigt.



Bedienung des Bettes:

- 1 Rückenlehne der Sitze ganz abklappen, sodass das Bett nicht auf den Sitzen aufliegt.
- 2 Rückenpolster des Sitzplatzes umlegen, damit dieses geschützt ist.
- 3 Bett in seine unterste Stellung absenken.
- 4 Fallschutz-Riemen des Bettes anwenden.
Die Riemen müssen ausreichend lang sein, sodass das Bett nicht an den Riemen hängt.
- 5 Vor der Fahrt:
Bett bis in die obere Endlage anheben.
Kein Gepäck im Bett verwahren. Es könnte verhindern, dass das Bett seine obere Endstellung erreicht.

Manuell verstellbares Bett (ohne Motorantrieb):
Kontrollieren, dass das angehobene Bett mit beiden Sperren gesichert ist.

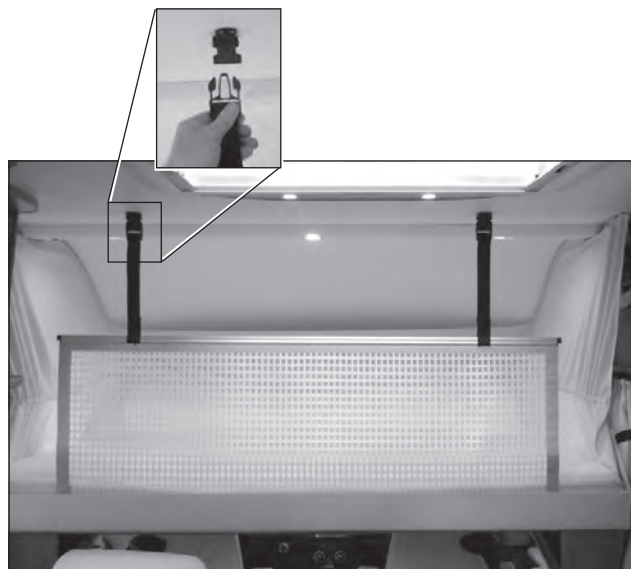
HINWEIS!

Sicherstellen, dass nichts im Wege ist oder vom Bett beschädigt werden kann.
Wenn die Bettmotoren schwer oder ungleichmäßig laufen, sofort den Knopf loslassen und die Ursache feststellen.



ACHTUNG!

Beim Anheben/Absenken des Bettes darf sich niemand im oder unter dem Bett oder in dessen Nähe befinden. Verletzungsgefahr!



FRONTSCHIEBEN-ROLLO

Alle KABE-Wohnmobile sind mit Rollos zur Verdunkelung des vorderen Fahrzeugteils ausgerüstet. Diese Rollos müssen während der Fahrt offen bleiben.

- Manche Modelle sind mit handbetätigten Rollos ausgerüstet.
- Manche Modelle sind mit einem elektrisch betätigten Rollo ausgerüstet. Sie Information unten.

BEDIENUNG DES ELEKTRISCHEN ROLLOS

(Nur gewisse Modelle.)

Während der Fahrt muss sich das Rollo in der oberen Position befinden.

Das elektrische Rollo wird über die Bedientafel des Wohnmobils betätigt.



- A Rollo geöffnet.
- B Verdunkelung.
- C Einblickschutz. Voreingestellte Position, in der der untere Teil des Fensters bedeckt ist.



NOTBEDIENUNG

Wenn eine Störung am elektrischen Rollo auftritt, kann man folgende Notmaßnahme ergreifen.

- 1 Elektrische Anlage des Wohnwagens ausschalten.
Elektrische Anlage wieder einschalten.
Versuchen, das Rollo elektrisch zu betätigen.
- 2 A) Die beiden Gitter über der Windschutzscheibe abschrauben.
B) Wenn kein Gitter vorhanden ist, die Abdeckung der beiden Rollo-Motoren (über der Windschutzscheibe) abnehmen. Die Abdeckung ist festgeschraubt.
- 3 An beiden Motoren lässt sich das Rollo mit Hilfe eines Inbusschlüssels von Hand aufrollen. Der eine Motor treibt den oberen Teil des Rollos an, der andere Motor den unteren Teil.

BELADEN

ALLGEMEIN

Wohnmobil nicht überladen. Die zulässige Nutzlast darf nicht überschritten werden.

VERTEILUNG DER LADUNG

Die Ladung muss richtig verteilt sein.

- Tiefer Schwerpunkt.
Leichte Gegenstände in die Oberschränke. Schwere Gegenstände in Bodennähe.
- Gleichmäßige Gewichtsverteilung zwischen linker und rechter Seite des Wohnmobils.
- Die Ladung so im Wohnmobil verteilen, dass die zulässige Achslast pro Achse nicht überschritten wird. Die zulässige Achslast ist auf einem Schild im Motorraum angegeben.

Keine losen Gegenstände im Wohnteil, die die Passagiere während der Fahrt gefährden könnten. Die Last so verstauen und sichern, dass sie nicht verrutschen oder Schäden verursachen kann.



GEPÄCK-/LADERAUM

Beim Beladen ist dafür Sorge zu tragen, dass der Türrahmen nicht überbelastet oder deformiert wird. Schwere Gegenstände sollen auf dem Boden des Laderaums liegen und nicht den Türrahmen belasten.

Ladung vor der Abfahrt sichern.



HINWEIS!

Der Türrahmen kann leicht beschädigt werden.
Türrahmen nicht überbelasten!

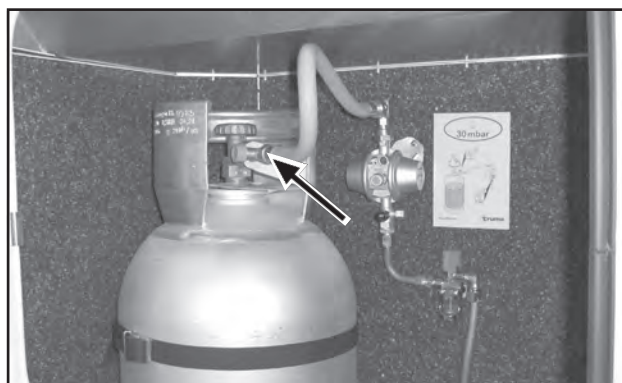
GASVERSORGUNGSSYSTEM

GASFLASCHE WECHSELN

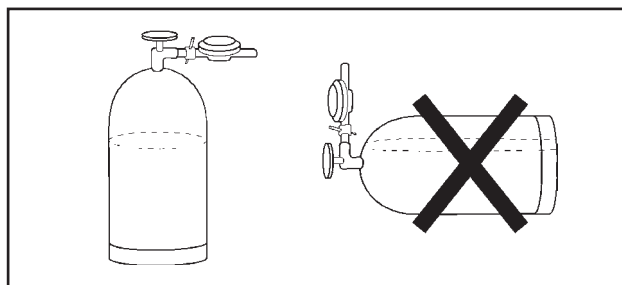
Die Gasflasche wird folgendermaßen gewechselt:

- 1 Alle Gasverbraucher ausschalten.
- 2 Haupthahn der Gasflasche schließen.
- 3 Gasschlauch von der Gasflasche abschrauben.
Die Kupplung hat ein linksgängiges Gewinde und wird im Uhrzeigersinn abgeschraubt.
In manchen Modellen sitzt zwischen Gasschlauch und Gasflasche ein Schlauchbruchventil.
Lassen Sie das Schlauchbruchventil am Schlauch.
- 4 Gasflasche austauschen.
Neue Gasflasche festspannen.
- 5 Gasschlauch (Schlauchbruchventil) auf die neue Gasflasche schrauben.
- 6 Haupthahn der Gasflasche öffnen.
System auf Dichtheit überprüfen.
- 7 Nur Modelle mit Schlauchbruchventil:
Schlauchbruchventil öffnen. Hierzu den Knopf einige Sekunden lang eingedrückt halten, sodass ein Druckausgleich in den Rohren erfolgen kann.
- 8 Die gewünschten Gasapparate einschalten.
Nach dem Flaschenwechsel kann Luft in den Leitungen sein, sodass sich z.B. die Herdflamme nur schwer anzünden lässt. Unternehmen Sie wiederholte Versuche, bis Gas austritt.

Im Winter kann Feuchtigkeit im Anschlussgewinde zu Eis gefrieren und die Gaszufuhr hindern. Haupthahn vor Anschluss des Schlauches kurz öffnen, sodass eventuelle Feuchtigkeit, die gefrieren könnte, weggeblasen wird.
Vorsicht - Brandgefahr!



*Knopf drücken, sodass das Schlauchbruchventil öffnet.
Bei geschlossenem Schlauchbruchventil lassen sich die gasbetriebenen Apparate nicht zünden.*



Die Gasflasche ist stehend aufzubewahren.



ACHTUNG!

Leicht entflammables Gas.

Beim Gasflaschenwechsel darauf achten, dass sich das Gas nicht durch Feuer, Glut oder heiße Gegenstände entzünden kann.

LECKINDIKATOR

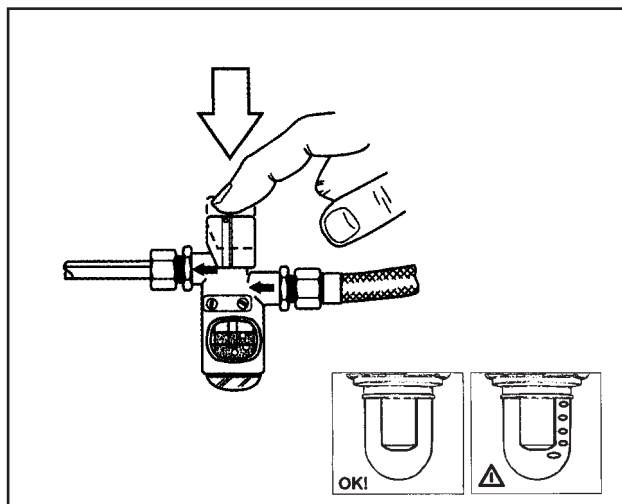
Manche Modelle sind mit Leckindikator ausgerüstet.

Das Gasversorgungssystem ist folgendermaßen auf Dichtheit zu überprüfen:

- 1 Gasgeräte (Herd, Heizkessel, Kühlschrank) ausschalten und warten, bis deren Züandsicherungen abgekühlt sind.
- 2 Alle Ventile des Wohnmobils öffnen.
Öffnen Sie auch Betätigungsventile des Herdes.
- 3 Testknopf des Leckindikators nach unten drücken.
- 4 Kontrollieren, ob sich in der Flüssigkeit der Glasglocke Blasen bilden. Mindestens zehn Sekunden lang sollen keine Blasen in der Flüssigkeit zu sehen sein.
Es empfiehlt sich aber, die Glasglocke eine Minute lang zu beobachten.

Wenn Blasen auftreten, obwohl alle Gasapparate ausgeschaltet sind, liegt eine Leckage im Gasversorgungssystem vor.

Schließen Sie dann unverzüglich den Haupthahn der Gasflasche und suchen Sie eine KABE-Servicewerkstatt auf.



KÜHLSCHRANK

Der Kühlschrank wird mit Propangas oder Strom (230 V) betrieben. Während der Fahrt lässt sich der Kühlschrank auch über das 12V-System des Autos betreiben.

Der Kühlschrank lässt sich sowohl am Kühlschrank als auch an der Bedientafel des Wohnmobils einstellen.

Beim ersten Gebrauch des Kühlschranks lässt sich ein Geruch wahrnehmen, der aber nach einigen Stunden nachlässt. Sorgen Sie für gute Lüftung des Wohnteils.

Die Betriebstemperatur des Kühlschranks ist nach einigen Stunden erreicht.

Siehe auch Bedienungs- und Wartungsanweisung des Kühlschranks-Herstellers.



Anmerkung!

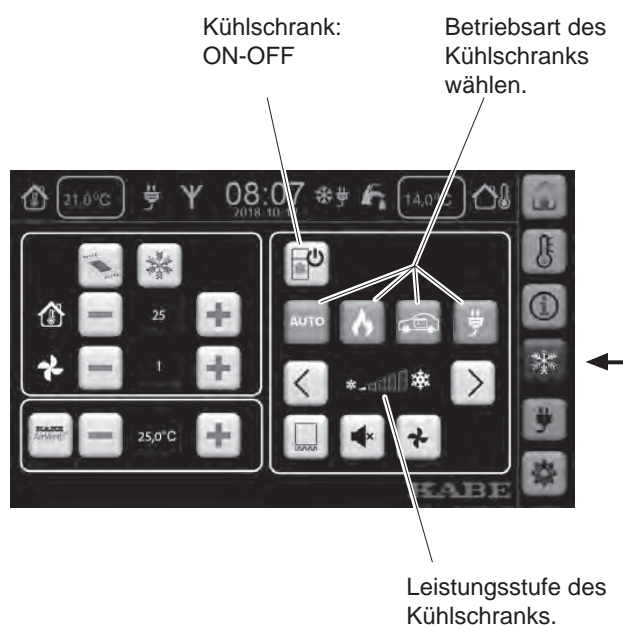
Kühlschrank vor Inbetriebnahme reinigen.



In manchen Modellen erfolgt die Wahl der Kühlschrank-Betriebsart automatisch (AES). Das bedeutet, dass der Kühlschrank in erster Linie mit Strom (230 V) betrieben wird. Ist das Wohnmobil nicht ans Stromnetz angeschlossen, schaltet der Kühlschrank auf Gasbetrieb um. Während der Fahrt wird der Kühlschrank über die 12-V-Batterie des Fahrzeugs betrieben.

Bei den übrigen Modellen muss man die Betriebsart des Kühlschranks selbst wählen.

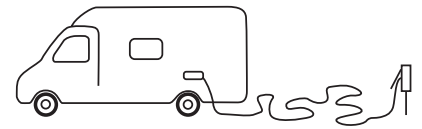
Kühlschränke mit automatischer Energieselektion (AES) schalten während der Fahrt auf 12-V-Betrieb um. Während der Pause oder nach Fahrtende wählt der Kühlschrank automatisch eine andere Betriebsart. Der Gasbetrieb startet erst nach 15-minütiger Verzögerung, um das Umschalten auf Gasbetrieb bei einem Tankstopp zu vermeiden. Bei einer längeren Pause an der Tankstelle muss der Gasbetrieb manuell ausgeschaltet werden.



Eine vollständige Bedienungs- und Wartungsanleitung entnehmen Sie der Gebrauchsanweisung des Herstellers.

Elektrischer Betrieb 230 V

- 1 Wohnmobil an das Stromnetz anschließen (230V).
- 2 Kühlschrank mit dem ON-OFF-Schalter einschalten.
- 3 Betriebsart an der Bedientafel wählen.
(230-V-Betrieb oder automatische Energieselektion AES).
- 4 Ggf. Leistungsstufe des Kühlschranks verstellen.

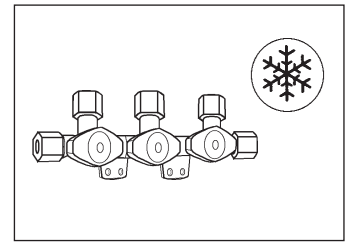


ON-OFF



Gasbetrieb

- 1 Gashahn an der Gasflasche öffnen.
- 2 Absperrhahn für die Gaszufuhr zum Kühlschrank öffnen.
- 3 Kühlschrank mit dem ON-OFF-Schalter einschalten.
- 4 Betriebsart an der Bedientafel wählen.
Gasbetrieb oder automatische Energieselektion (AES).
- 5 Ggf. Leistungsstufe des Kühlschranks verstellen.



ON-OFF



HINWEIS!

Bei Gasbetrieb des Kühlschranks während der Fahrt müssen alle gesetzlichen Vorschriften des jeweiligen Landes befolgt werden.

Der Gasbetrieb während der Fahrt ist in manchen Ländern verboten.

An und in Nähe von Tankstellen ist der Gasbetrieb verboten!

Elektrischer Betrieb 12V

Der 12-V-Betrieb funktioniert nur während der Fahrt.

- 1 Kühlschrank mit dem ON-OFF-Schalter einschalten.
- 2 Betriebsart an der Bedientafel wählen.
12-V-Betrieb oder automatische Energieselektion (AES).
- 3 Ggf. Leistungsstufe des Kühlschranks verstellen.



ON-OFF



Kühlschrank ausschalten

Kühlschrank gemäß dem Handbuch für den Kühlschrank ausschalten.

Kontrollieren, dass der Gashahn geschlossen ist.

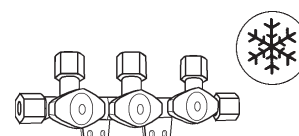
Nach Ausschalten des Kühlschranks die Kühlschranktür öffnen, um Schimmelbildung zu vermeiden.

Wenn der Kühlschrank längere Zeit nicht angewendet wird:

- Kühlschrank ausräumen. Kühlschrank abtauen und reinigen.
- Winterabdeckungen auf die Lüftungsgitter setzen.



ON-OFF



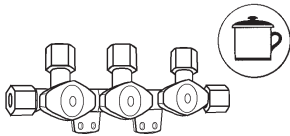
GASHERD

Die unterschiedlichen Modelle des KABE TravelMaster sind mit unterschiedlichen Gasherden ausgerüstet. Dieses Handbuch enthält Gebrauchsanleitungen für das jeweilige Modell. Lesen Sie die Gebrauchsanleitung für Ihr Herdmodell.

Der Brenner des Gasherdes ist mit einer Zündsicherung ausgerüstet, die die Gaszufuhr beim Erlöschen der Flamme automatisch unterbricht, z.B. wenn Wasser überkocht.

Vor Anwendung des Gasherds sind folgende Gashähne zu öffnen:

- Haupthahn der Gasflasche.
- Absperrhahn des Herdes, der in einem Schrank unter dem Herd installiert ist.



BENUTZUNG DES GASHERDS

- 1 Glasplatte des Herdes und eventuellen Flammenschutz öffnen.
Die Glasplatte muss offen bleiben, so lange der Herd warm ist.
Der gesamte Zündvorgang soll von oben einsehbar sein und darf nicht durch Kochgeschirr und dgl. verdeckt werden.
- 2 Drehknopf der gewünschten Kochstelle auf das Symbol „große Flamme“ stellen.
- 3 Drehknopf eindrücken und zum Zünden der Flamme den Zündknopf drücken. Zündknopf loslassen, sobald die Flamme brennt.
- 4 Drehknopf ca. 10 Sekunden eingedrückt halten, bis die Zündsicherung warm geworden ist.
- 5 Kochgefäß mittig über den Brenner stellen.
Verwenden Sie kein größeres Kochgefäß als auf dem Topfgitter Platz hat, damit die Herdkante nicht heiß wird.
Flammen nicht über den Topfrand hinaus schlagen lassen.
Keine Töpfe mit gewölbtem oder verformtem Boden verwenden.

GASHERD AUSSCHALTEN

- 1 Drehknopf in 0-Stellung drehen, sodass die Flamme erlischt.
- 2 Glasplatte offen lassen, bis die Brenner abgekühlt sind.
- 3 Gashahn zum Herd im Schrank unter dem Herd schließen.



ACHTUNG!

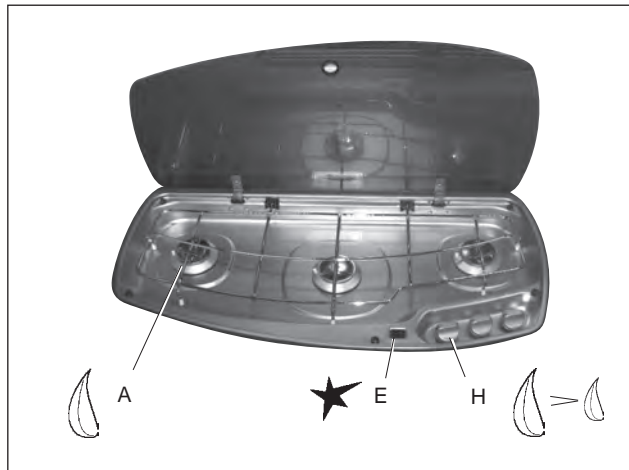
Verbrennungsgefahr!

Der Gasherd darf nicht zur Beheizung des Wohnmobils verwendet werden.

Teile des Gasherds sind während und nach dem Betrieb heiß. Vermeiden Sie Verbrennungen.

Anmerkung

Lesen Sie bitte auch die mitgelieferte Gebrauchs- und Pflegeanweisungen des Herd-Herstellers.



Der Gasherd.

- A Brenner
- E Zündknopf
- H Drehknopf zur Regelung der Brenner

HINWEIS!

Die Glasplatte darf nicht geschlossen werden, solange einer der Brenner in Betrieb oder heiß ist.

MIKROWELLENHERD

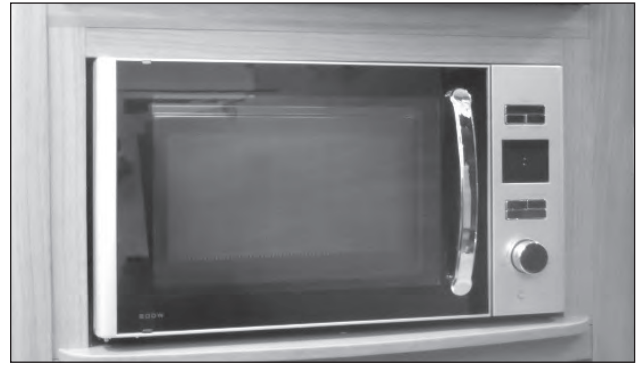
Manche Modelle sind serienmäßig mit einem Mikrowellenherd ausgerüstet (für sonstige Modelle als werksmontiertes Zubehör erhältlich).

Der Mikrowellenherd kann nur benutzt werden, wenn der Wohnmobil an das 230-V-Netz angeschlossen ist.

Den Mikrowellenherd maximal 30 Minuten anwenden. Danach abkühlen lassen, um Überhitzung zu vermeiden.

Zur Reinigung des Mikrowellenherds einen feuchten Lappen verwenden.

Siehe auch Anleitung des Herstellers.

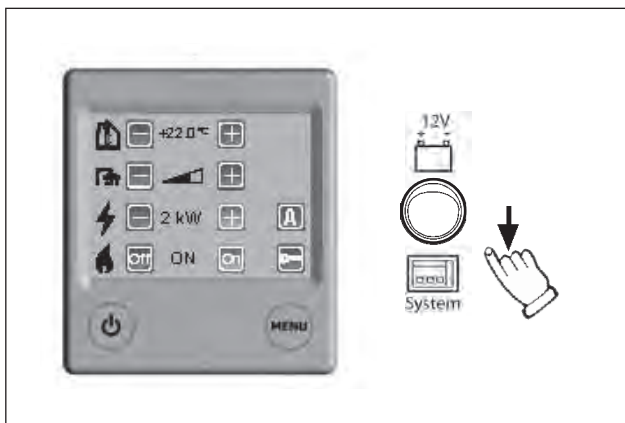


Max. 30 Minuten..

HEIZUNGSSYSTEM



Bedientafel des Wohnmobils.



Bedientafel des Heizkessels.

Die Bedientafel des Heizkessels ist an die elektrische Anlage des Wohnmobils angeschlossen. Das bedeutet, dass sich die gewöhnlichsten Funktionen des Heizkessels zusammen mit anderen Funktionen des Heizungssystems an der Bedientafel des Wohnmobils steuern lassen.

Im Normalbetrieb steuert man den Heizkessel über die Bedientafel des Wohnmobils.

Die Bedientafel des Heizkessels sitzt an einem weniger zugänglichen Platz, wie z.B. in einer Garderobe.

An der Bedientafel des Heizkessels sitzt ein Stromschalter, mit dem man wählt, ob die Bedientafel...

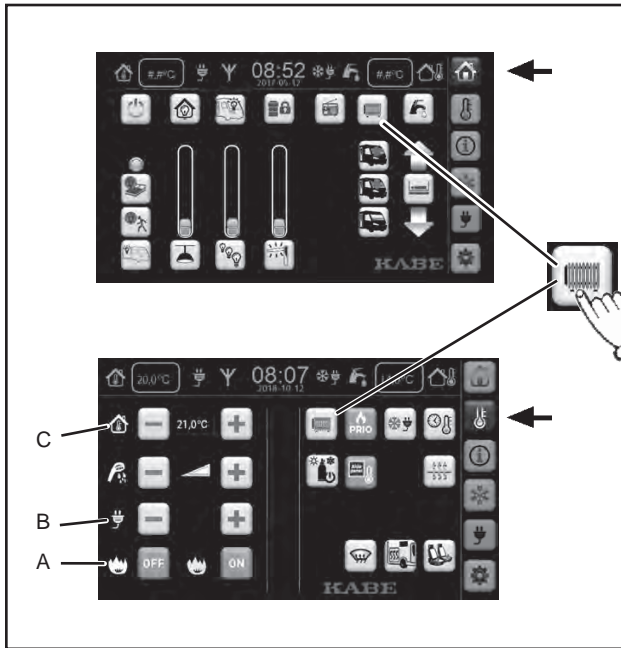
- an die elektrische Anlage des Wohnmobils und damit an dessen Bedientafel, oder
- direkt an die Batterie angeschlossen sein soll.

Im Normalbetrieb soll der Stromschalter auf „System“ gestellt sein.

Wenn die elektrische Anlage des Wohnmobils ausfällt, lässt sich der Heizkessel weiter betreiben, indem man den Stromschalter auf Batteriebetrieb „12V“ umstellt.

Vollständige Informationen über die Funktionen des Heizkessels finden Sie in der separaten Gebrauchsanleitung von ALDE.

HEIZUNGSSYSTEM EINSCHALTEN



Zum Einschalten des ausgeschalteten Heizungssystems auf das Symbol „Heizung EIN-AUS“ drücken.

Dieses Symbol finden Sie sowohl im Startmenü der Bedientafel als auch im Menü „Heizung“.

Kontrollieren, dass folgende Einstellungen korrekt angegeben sind:

A Heizung mit Gasbetrieb.

B Elektrische Heizung, 230 V.

C Einstellung der gewünschten Temperatur.

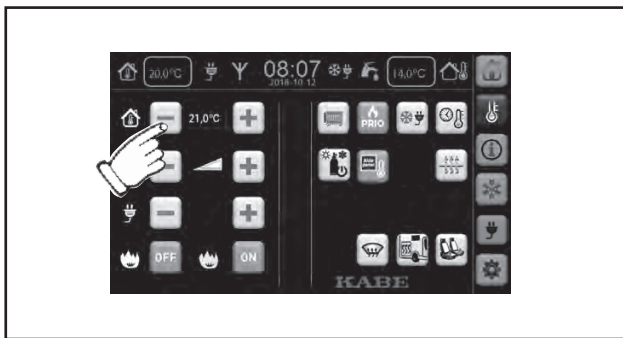
Anleitungen finden Sie in einem separaten Abschnitt.

EINSTELLUNG DER GEWÜNSCHTEN TEMPERATUR



Die Temperatur lässt sich in Stufen von 0,5 °C auf zwischen 5 und 30 °C einstellen.

WARMWASSER



Zur Warmwasserproduktion muss das Heizungssystem eingeschaltet sein (Gas- oder Elektrobetrieb).

Im Sommer ist nur Warmwasser erwünscht, nicht aber die Beheizung des Wohnteils. Stellen Sie eine niedrigere Temperatur ein, als die aktuelle Innentemperatur, und lassen Sie die Umwälzpumpe ausgeschaltet (der Wohnteil wird nicht beheizt).



Die Wassertemperatur lässt sich vorübergehend von 55 auf 65 °C erhöhen. Auf diese Weise lässt sich eine größere Menge Wasser mit der gewünschten Temperatur zapfen.

Nach etwa 30 Minuten wird das Warmwasser wieder auf die normale Temperatur erwärmt.

Während der vorübergehenden Erhöhung der Warmwassertemperatur bleibt die Umwälzpumpe ausgeschaltet (der Wohnteil wird nicht beheizt).



ACHTUNG!

Verbrennungsgefahr!

Die erhöhte Wassertemperatur kann zu Verbrennungen führen.

Seien Sie bei Benutzung des Warmwasserhahns besonders vorsichtig.

Informieren Sie Ihre Mitreisenden darüber, dass das Warmwasser vorübergehend heißer ist als gewöhnlich.

ELEKTRISCHE HEIZUNG, 230 V



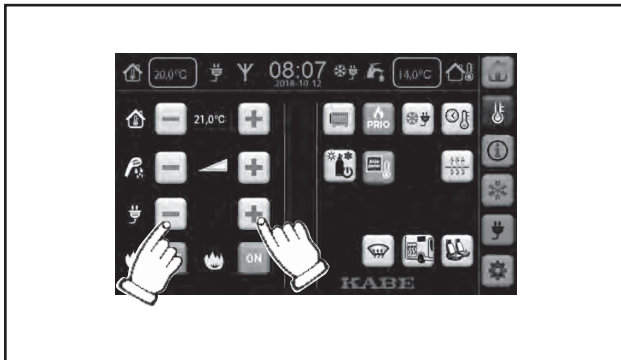
ACHTUNG!

Verletzungsgefahr.

Stromkabel für den Außenbereich verwenden.

Kabel so verlegen, dass es nicht beschädigt werden kann. Ein beschädigtes Stromkabel ist stets auszutauschen.

1 Wohnmobil an das Stromnetz anschließen (230 V).



2 Leistungsstufe für den Elektrobetrieb wählen:

OFF = Ausgeschaltet

1 kW = 1050 W (5-A-Sicherung erforderlich).

2 kW = 2100 W (10-A-Sicherung erforderlich).

3 kW = 3150 W (10-A-Sicherung erforderlich).

3 Kontrollieren, dass der Thermostat auf die gewünschte Zimmertemperatur eingestellt ist.

Anmerkung

Sind an der Bedientafel sowohl elektrischer als auch Gasbetrieb gewählt, hat der Elektrobetrieb Vorrang. Der Gasbetrieb wird erst dann zugeschaltet, wenn der Thermostat abfühlt, dass die Temperatur zwei Grad unter dem eingestellten Wert liegt.

GASHEIZUNG

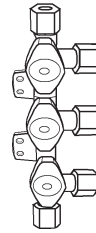
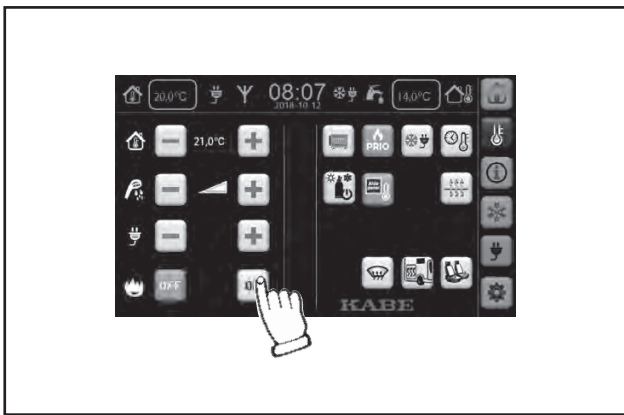


Anmerkung

Sind an der Bedientafel sowohl elektrischer als auch Gasbetrieb gewählt, hat der Elektrobetrieb Vorrang. Der Gasbetrieb wird erst dann zugeschaltet, wenn der Thermostat abfühlt, dass die Temperatur zwei Grad unter dem eingestellten Wert liegt.

- 1 Haupthahn der Gasflasche öffnen.
- 2 Absperrhahn zum Heizkessel öffnen.

Handhabung



- 3 Auf „Gasbetrieb ON“ drücken.

EINSTELLEN DER FUßBODENHEIZUNG

Alle KABE TravelMaster sind mit Fußbodenheizung ausgerüstet, jedoch mit verschiedenen Heizungssystemen je nach Modell. Weiter unten können Sie lesen, was für Ihr Wohnmobil gilt.

Siehe auch Kapitel 4 „Beschreibung“

Fußbodenheizung AGS II

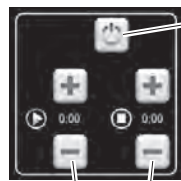
In vielen KABE-Wohnwagenmodellen ist die Fußbodenheizung in das übrige Heizungssystem des Wohnwagens integriert. Das bedeutet, dass sich die Temperatur der Fußbodenheizung automatisch dem übrigen Heizungssystem anpasst. Die Temperatur der Fußbodenheizung lässt sich über die Zimmertemperatur regeln.

Dies ist eine bewährte Technik, die für eine angenehme Fußbodenheizung sorgt, ohne dass diese separat eingestellt werden muss.

Fußbodenheizung AGS II Pro

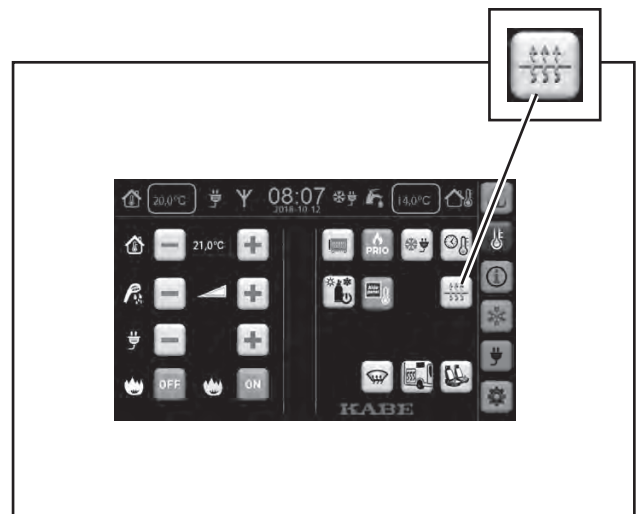
Manche KABE-Wohnwagenmodelle sind mit der Fußbodenheizung AGS II Pro ausgerüstet (auch als werksmontiertes Zubehör erhältlich). Die Fußbodenheizung ist eine eigene Heizschlinge, die sich separat regeln lässt.

Umwälzpumpe der Fußbodenheizung an der Bedientafel einschalten.



Fußbodenheizung ON-OFF

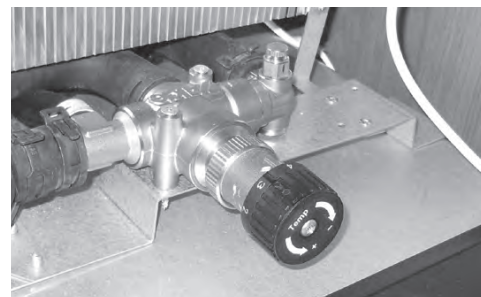
Einschaltzeit / Ausschaltzeit für Fußbodenheizung.



Die Fußbodenheizung hält unabhängig von der Innentemperatur des Wohnwagens eine gleichmäßige Temperatur.

Die Temperatur der Fußbodenheizung lässt sich mit dem Drehschalter des Shuntventils einstellen.

Ab Werk ist das Shuntventil der Fußbodenheizung auf den Wert 6 eingestellt.



BEHEIZUNG DES WOHNTEILS WÄHREND DER FAHRT



Manche Modelle sind mit Wärmetauscher ausgerüstet, der die Motorwärme des Fahrzeugs auf das Heizungssystem des Wohnteils überträgt.

In Wohnmobilen mit Wärmetauscher lässt sich der den Wohnteil während der Fahrt mit Hilfe der Motorwärme folgendermaßen beheizen:

- 1 Schalter F am Armaturenbrett des Fahrzeugs drücken. Dadurch öffnet ein Magnetventil und lässt warme Kühlflüssigkeit des Motors durch Wärmetauscher zirkulieren.



- 2 Zum Einschalten der Umwälzpumpe im Wohnteil, das Heizungssystem an der Bedientafel des Heizkessels einschalten.

Kontrollieren, dass der Thermostat auf die gewünschte Zimmertemperatur eingestellt ist.

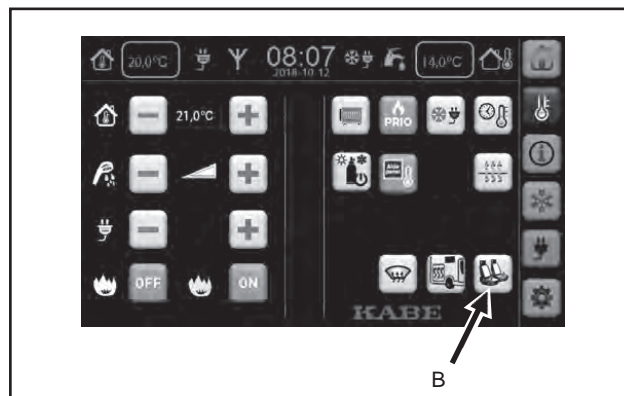
Wenn die Heizung nur über den Wärmetauscher unter Nutzung der Motorwärme erfolgen soll, muss der Heizkessel des Wohnteils ausgeschaltet werden (Gasbetrieb OFF).

HEIZUNG UNTER FAHRER- UND BEIFAHRERSITZ

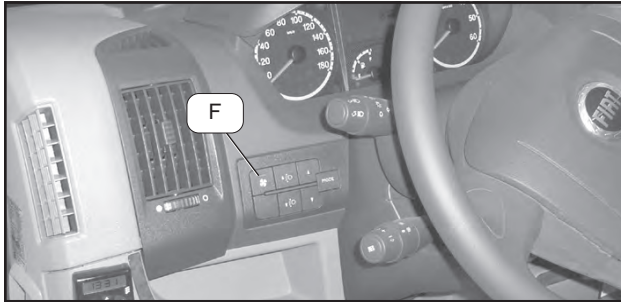
Vollintegrierte Modelle: Heizung unter Fahrer- und Beifahrersitz

- 1 Die Gebläse unter beiden Sitzen mit dem Schalter B an der Bedientafel einschalten.

Die Wärme unter den Sitzen kommt vom Heizungssystem des Wohnteils. Während der Fahrt kann der Wohnteil mit der Motorwärme des Fahrzeugs beheizt werden, siehe Abschnitt „Beheizung des Wohnteils während der Fahrt“.



Halbintegrierte Modelle: Heizung unter dem Fahrersitz (linker Sitz)



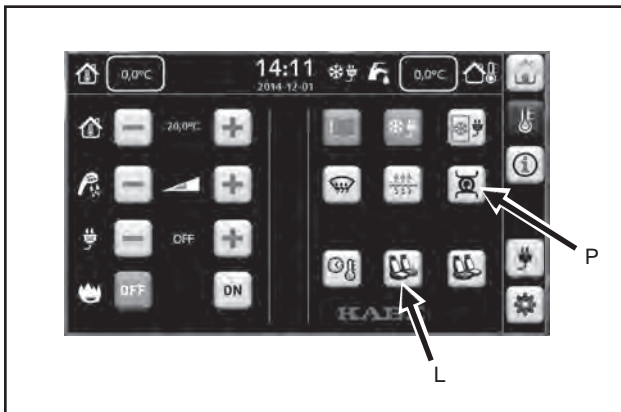
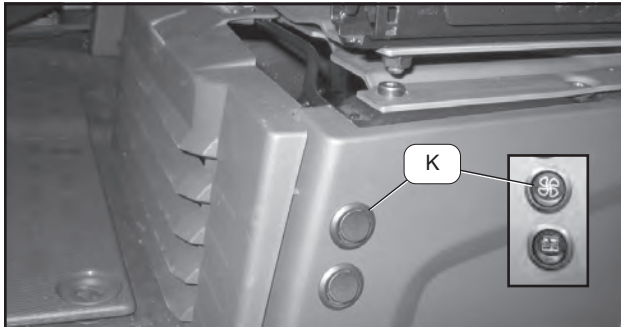
(Nur gewisse Modelle.)

Diese Funktion haben nur Wohnmobile mit Wärmetauscher zwischen den Heizungssystemen von Fahrzeug und Wohnteil. Siehe auch Kapitel 4 „Beschreibung“.

Während der Fahrt:

Heizung mit Motorwärme.

- 1 Schalter F am Armaturenbrett des Fahrzeugs drücken. Dadurch öffnet ein Magnetventil und lässt warme Kühlflüssigkeit des Motors durch Heizgerät und Wärmetauscher zirkulieren.
- 2 Mit dem Schalter K kann man das Gebläse des Heizgeräts ein- bzw. ausschalten.

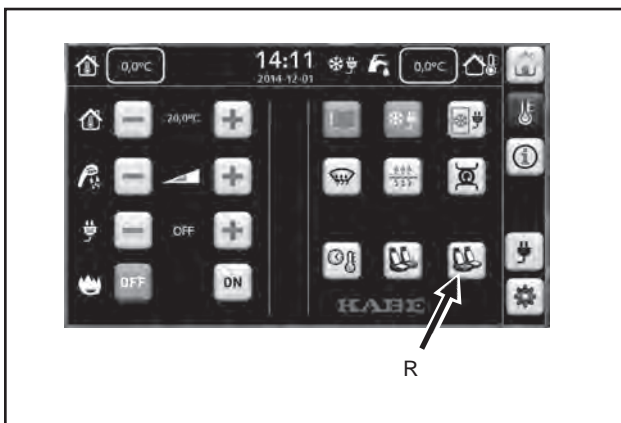


Beim Parken:

Wärme lässt sich folgendermaßen vom Heizungssystem des Wohnteils (über den Wärmetauscher) auf das Heizgerät übertragen:

- 1 An der Bedientafel die Umwälzpumpe (P) einschalten.
- 2 An der Bedientafel Gebläse des Heizgeräts (L) einschalten. (Wenn der Stromschalter K am Untergestell des Fahrersitzes ausgeschaltet ist, lässt sich das Gebläse nicht starten.)

Halbintegrierte Modelle: Heizung unter dem Beifahrersitz (rechter Sitz)



Während der Fahrt:

Heizung mit Motorwärme.

- 1 Beheizen Sie den Wohnteil gemäß den Anweisungen im Abschnitt „Beheizung des Wohnteils während der Fahrt“.
- 2 Gebläse des Heizgeräts mit Schalter R einschalten. Das Gebläse wird über den Thermostat an der Bedientafel des Heizkessels geregelt.

Beim Parken:

Heizung mit Heizkessel.

- 1 Gas- oder Elektroheizung des Wohnbereichs einschalten.
- 2 (Nur gewisse Modelle. Siehe Kapitel 4 „Beschreibung“.) Gebläse des Heizgeräts mit Schalter R einschalten. Das Gebläse wird über den Thermostat an der Bedientafel des Heizkessels geregelt.

WINTERSCHALTUNG

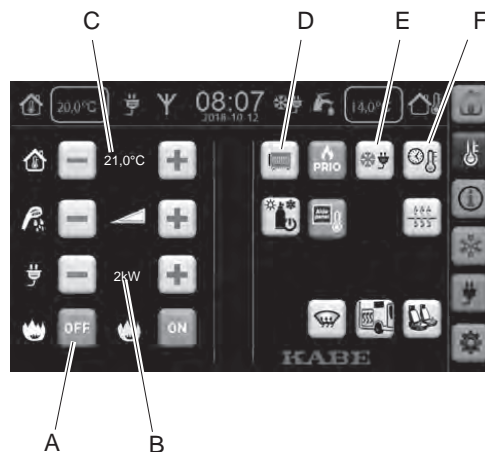
Winterschaltung bedeutet, dass der Heizkessel bei Anschluss eines 230V-Kabels an den Wohnmobil eingeschaltet wird.

Das Heizungssystem soll folgendermaßen eingestellt sein, damit das Wohnmobil bei Anschluss ans 230-V-Netz beheizt wird.

Einstellungen für die Winterschaltung:

- 1 Heizungssystem aktivieren. (D)
- 2 Gasbetrieb abschalten. (A)
- 3 Leistungsstufe für den Strombetrieb wählen: 1kW, 2kW oder 3kW. (B)
- 4 Gewünschte Temperatur einstellen. (C)
- 5 Winterschaltung aktivieren. (E)
- 6 Wenn der Kühlschrank zusammen mit der Heizung eingeschaltet werden soll, muss dieser auf 230-V-Betrieb gestellt und eingeschaltet sein. Winterschaltung aktivieren. (F)
- 7 Bedientafel des Wohnmobils ausschalten.
- 8 Sicherheitsschalter auf „Off“ stellen, damit sich die Batterie nicht entlädt.
- 9 230-V-Versorgung unterbrechen (230-V-Stecker abziehen).

Wenn das 230-V-Kabel wieder angeschlossen wird (oder wenn der Strom über einen Timer eingeschaltet wird), startet der Heizkessel gemäß den gewählten Einstellungen.



WASSERVER- UND -ENTSORGUNG

FRISCHWASSER NACHFÜLLEN

Pegel des Frischwassertanks (A) ablesen.

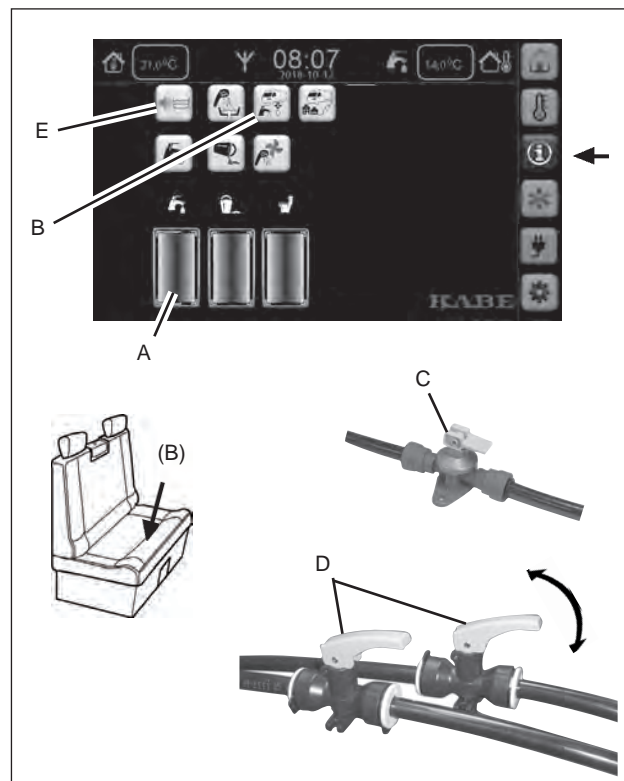
Wassersystem und Boiler stets durchspülen:

- nach geringem Wasserverbrauch (kein frisches Wasser)
- nachdem das System längere Zeit leer gestanden hat (Langzeit-Verwahrung).

Siehe auch Abschnitt „Wassersystem leeren“.

Kontrollieren, dass folgende Hähne geschlossen sind:

- Ablasshahn für den Frischwassertank. Siehe Bedientafel (B)..
- Ablassventil (C) für den Boiler beim Heizkessel.
- die Ablasshähne für die Kalt- und Warmwasserschläuche (D).



1 Alarm (E) an der Bedientafel aktivieren.

Der Alarm ertönt, wenn der Tank voll ist. Durch erneutes Drücken auf das Alarmsymbol (E) den Alarm ausschalten.

2 Deckel des Einfüllstutzens öffnen.

Tank mit frischem Wasser füllen.



3 Wasserpumpe einschalten:

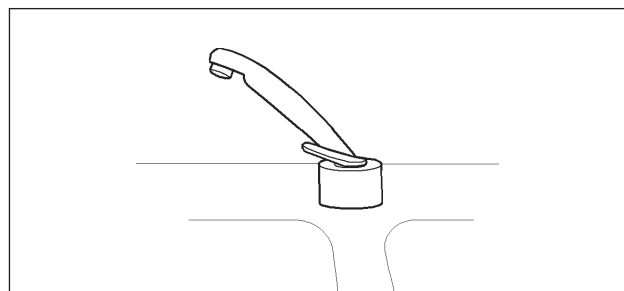
- Kontrollieren, dass die Wasserpumpe an der Bedientafel aktiviert ist. Das Wasserpumpensymbol soll jetzt zu sehen sein. Wasserpumpe ggf. mit der Taste (V) aktivieren.
- Wasserhahn öffnen.



4 Wenn das Wassersystem leer war:

Boiler füllen. Hierzu einen Warmwasserhahn öffnen, bis ein gleichmäßiger Wasserstrahl austritt.

Zur Entlüftung des Wassersystems das Wasser in Küche, Waschbecken und Dusche einige Zeit laufen lassen.



Anmerkung

Grauwassertank jeweils bei Auffüllung de Frischwassertanks leeren. So vermeiden Sie die Überfüllung des Grauwassertanks.

FRISCHWASSERSYSTEM LEEREN

Frischwassersystem immer entleeren:

- wenn das Wohnmobil längere Zeit nicht genutzt wird.
- wenn das Wohnmobil nicht beheizt wird (Gefriergefahr).
- wenn kein frisches Wasser im System ist.
- um das „Luftkissen“ im Boiler zu erneuern.

- 1 Frischwassertank leeren (B).
Das Wasser läuft unter dem Wohnmobil aus.
- 2 Ablassventil (C) des Boilers öffnen.
Ablassventil (C) sitzt beim Heizkessel.
Das Wasser vom Boiler läuft unter dem Wohnmobil aus.
- 3 die Ablasshähne für die Kalt- und Warmwasserschläuche (D) öffnen. Das Wasser läuft unter dem Wohnmobil aus.

- 4 Alle Wasserhähne öffnen, sodass die Pumpe startet und das in Leitungen und Pumpe stehende Wasser ausgespült wird.

Hahn dabei in Mittelstellung zwischen warm und kalt bringen, damit sämtliche Leitungen geleert werden.

Wasserpumpe laufen lassen, bis kein Wasser mehr aus den Hähnen rinnt.

Duschschlauch auf den Boden legen, sodass alles Restwasser auslaufen kann.

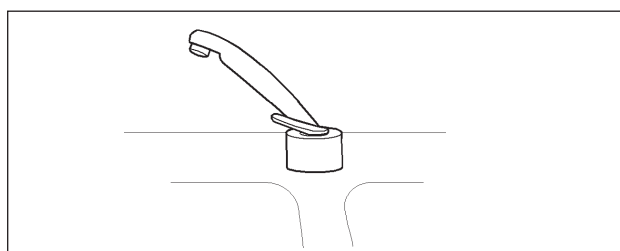
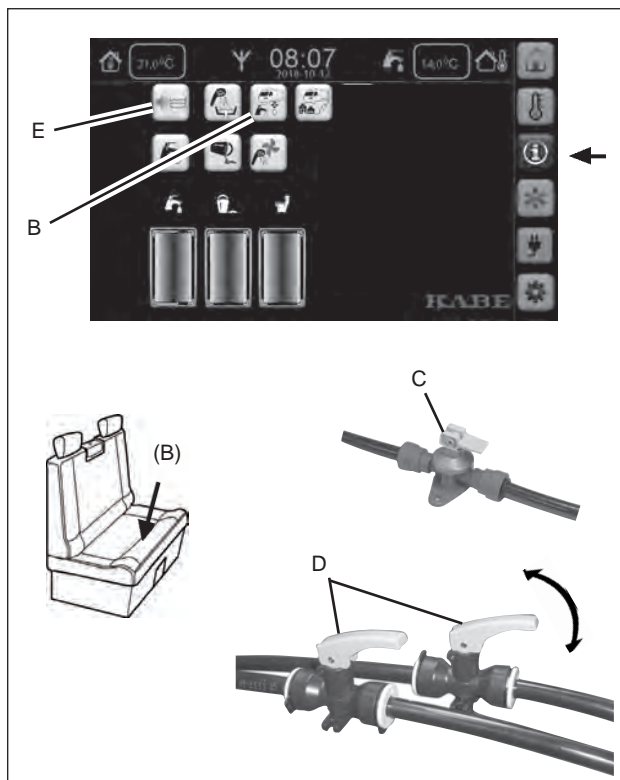
Gilt auch für den Duschschlauch im Gepäckraum. (Nur gewisse Modelle.)

Spülung der Toilette betätigen, damit alles Wasser aus den Schläuchen und Ventilen der Toilette laufen kann.

- 5 Wasserpumpe mit Taste (V) an der Bedientafel ausschalten. Das Pumpensymbol erlischt.

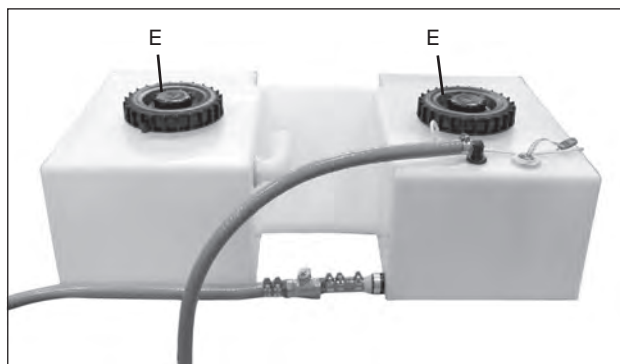
Alle Wasserhähne offen lassen, sodass bei Temperaturschwankungen Luft in die Schläuche gesaugt werden kann.

Hähne dabei in Mittelstellung zwischen warm und kalt bringen, damit sämtliche Leitungen offen bleiben.



FRISCHWASSERTANK REINIGEN

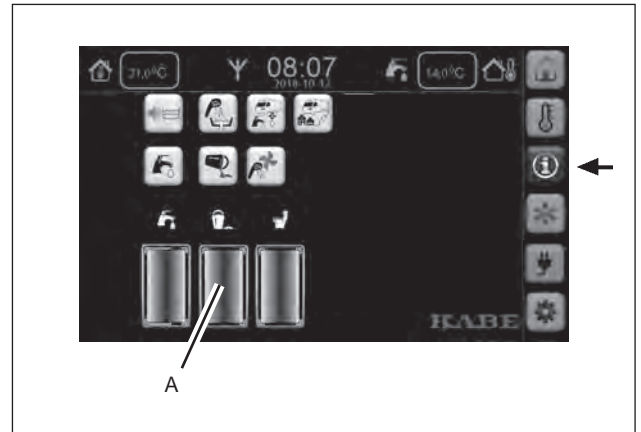
- 1 Die Deckel (E) oben am Frischwassertank abschrauben.
- 2 Tank mit einer Spülbürste reinigen.
Bei Bedarf ein Reinigungsmittel für Frischwassertanks benutzen.
- 3 Wassertank ausspülen und Wasserleitungen durchspülen.
- 4 Deckel wieder aufschrauben. Kontrollieren, dass die Deckelpackungen dicht schließen.



GRAUWASSERTANK ENTLLEEREN

Pegel des Grauwassertanks (A) ablesen.

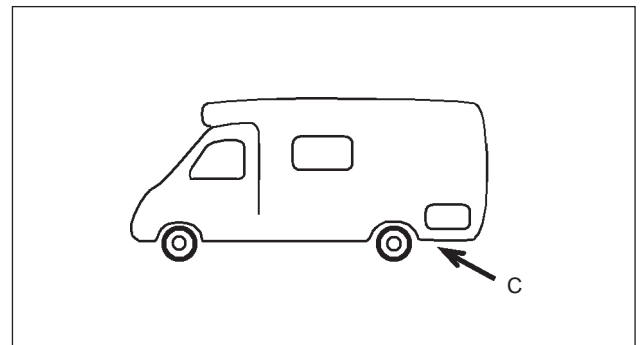
Das Grauwasser in einer Toilette oder an einem anderen angewiesenen Platz entsorgen.



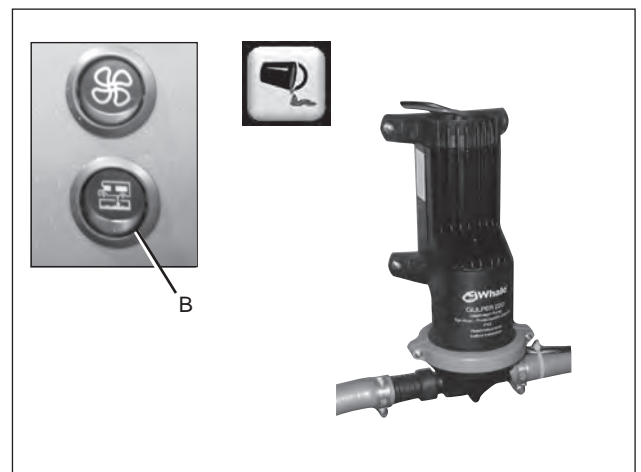
- 1 Geeignetes Auffanggefäß unter den Ablass (C) des Grauwassertanks stellen.

Anmerkung:

Das Entleeren lässt sich erleichtern, indem man einen Schlauch auf den konischen Ausguss des Grauwassertanks setzt.



- 2 Zur Entleerung des Grauwassertanks die Grauwasserpumpe mit Schalter (B) an der Fahrersitzkonsole einschalten.
(Bei manchen Wohnmobilen mit Wärmetauscher sitzt dessen Schalter an dieser Stelle. In diesem Fall unterscheiden sich Wohnmobil und Abbildung.)
Die Grauwasserpumpe lässt sich auch an der Bedientafel einschalten.



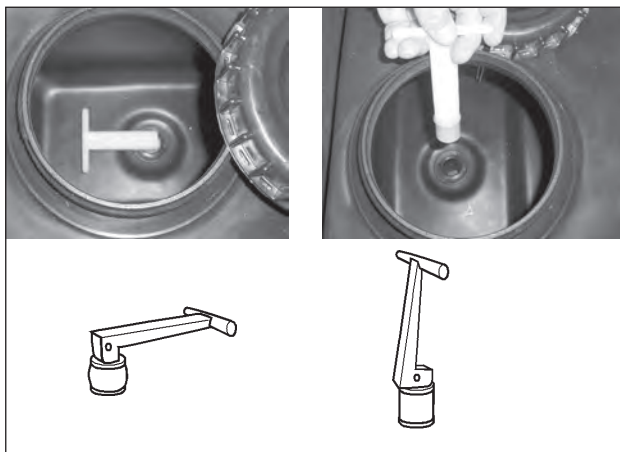
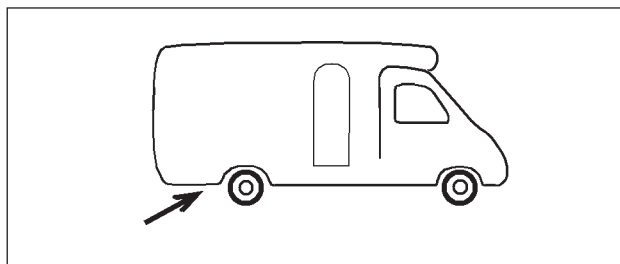
Anmerkung:

Die Grauwasserpumpe lässt sich nur bei abgestelltem Fahrzeugmotor einschalten.

GRAUWASSERTANK REINIGEN

Grauwassertank folgendermaßen reinigen:

- 1 Grauwassertank leeren.
- 2 Geeignetes Auffanggefäß unter die Spülöffnung stellen.
- 3 Spülbohrung des Grauwassertanks öffnen.
Zur Entnahme des Stopfens im Grauwassertank den Griff nach oben heben und den Stopfen herausziehen. In manchen Modellen kann anstelle des Stopfens ein Kugelventil sitzen.
- 4 Tank innen sauber spülen.
Bei Bedarf den Grauwassertank mit einem dafür vorgesehenen Reinigungsmittel sauberspülen.
- 5 Schlamm in einem Auffanggefäß sammeln und an einem angewiesenen Platz entsorgen.
- 6 Spülbohrung des Grauwassertanks schließen.
Stopfen wieder in die Spülöffnung einsetzen.
Griff nach unten klappen, sodass der Stopfen gut dichtet.



Grauwassertank sauberspülen

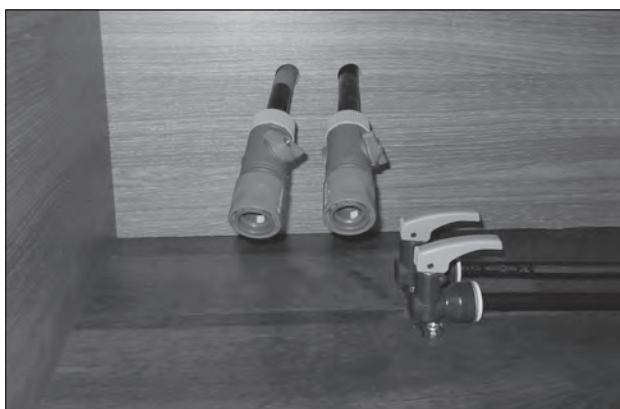
Gewisse Modelle sind mit einem separaten Schlauch ausgerüstet, mit dem der Tank bei der Reinigung mit Wasser ausgespült werden kann.

Der blau gekennzeichnete Schlauch ist an den Frischwassertank angeschlossen.

Der schwarz gekennzeichnete Schlauch ist an den Grauwassertank angeschlossen.

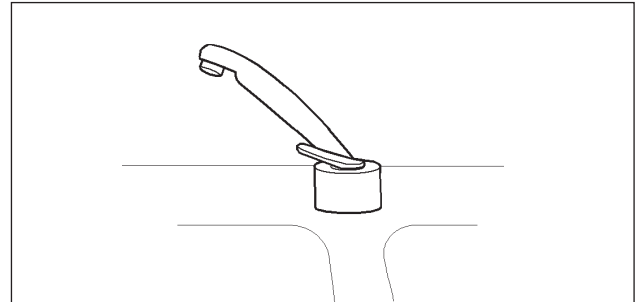
Das Schlauchventil ist geöffnet, wenn es in Schlauchrichtung gedreht ist.

Vor erneuter Benutzung und Füllung des Tanks kontrollieren, dass das Ventil geschlossen ist.



WASSERHÄHNE

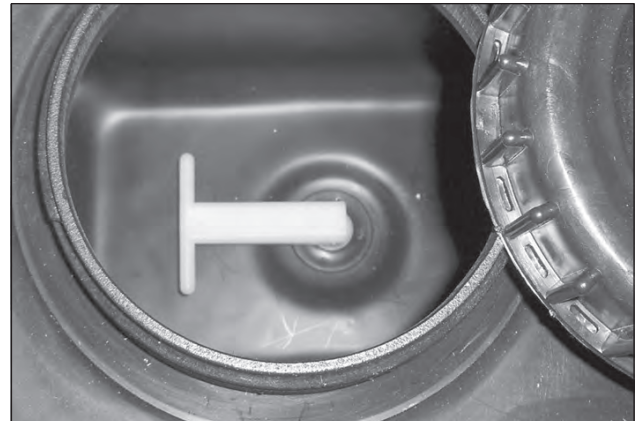
- 1 Kontrollieren, dass die Wasserpumpe an der Bedientafel aktiviert ist (V). Das Wasserpumpensymbol soll zu sehen sein.
- 2 Wasserfluss und -temperatur mit der Mischbatterie regeln.
Blaue Kennzeichnung = kaltes Wasser.
Rote Kennzeichnung = warmes Wasser.
In Mittelstellung kommt lauwarmes Wasser.



Handhabung

BODENABFLUSS

- 1 Vor Benutzung des Bodenabflusses die Spülöffnung des Grauwassertanks schließen.
Griff nach unten klappen, sodass der Stopfen gut dichtet.
In manchen Modellen kann anstelle des Stopfens ein Kugelventil sitzen
- 2 Keine kochend heiße Flüssigkeiten in den Bodenabfluss gießen.



DUSCHE

- 1 Kontrollieren, dass die Wasserpumpe an der Bedientafel aktiviert ist. Das Wasserpumpensymbol soll zu sehen sein.



TOILETTE CINDERELLA MOTION

Verbrennungstoilette Cinderella Motion (nur in gewissen Modellen oder als werksmontierte Option).

Die Toilette ist nur für menschliche Exkremente und Toilettenpapier vorgesehen.

TOILETTE VORBEREITEN

Immer sicherstellen, dass Flüssiggas vorhanden ist und die Gasventile zur Toilette geöffnet sind.

Der Verbrennungsprozess setzt auch voraus, dass die elektrische Anlage funktioniert. Während der Verbrennung muss die 12-V-Versorgung des Wohnmobils gewährleistet sein.

Die Verbrennung in der Toilette fordert eine gute Belüftung. Stellen Sie sicher, dass weder die Zuluftöffnung noch die Abgasentlüftung blockiert sind. So darf z.B. kein Schnee die Be- und Entlüftung der Toilette behindern. Im Bedarfsfall kann eine Schornsteinverlängerung montiert werden. Diese muss jedoch während der Fahrt abgenommen werden.

TOILETTE BENUTZEN

Immer die dafür vorgesehene Papiertüte in der Toilette verwenden. Bei jedem Toilettenbesuch eine neue Papiertüte verwenden.

Nach dem Toilettenbesuch „spülen“ Sie durch drücken der Starttaste.

Vor Beginn des Verbrennungsprozesses muss die Papiertüte in die Aschenschale hinabfallen. Wenn die Tüte zu leicht ist, besteht die Gefahr, dass sie nicht ordentlich hinunterfällt. Im Bedarfsfall muss man etwas Wasser zugeben, damit die Tüte ausreichend schwer ist.

Die Verbrennung des Toilettenabfalls nimmt ca. 1-2 Stunden in Anspruch. Zur ordentlichen Funktion der Verbrennungsanlage muss der Toilettendeckel geschlossen sein.

Die Toilette kann auch vor Abschluss des Verbrennungsprozesses erneut benutzt werden. Die Verbrennung wird bei Öffnen des Deckels unterbrochen und setzt während der Benutzung der Toilette nicht wieder ein.

Zur Fortsetzung des Verbrennungsprozesses ist erneut die Starttaste zu drücken.

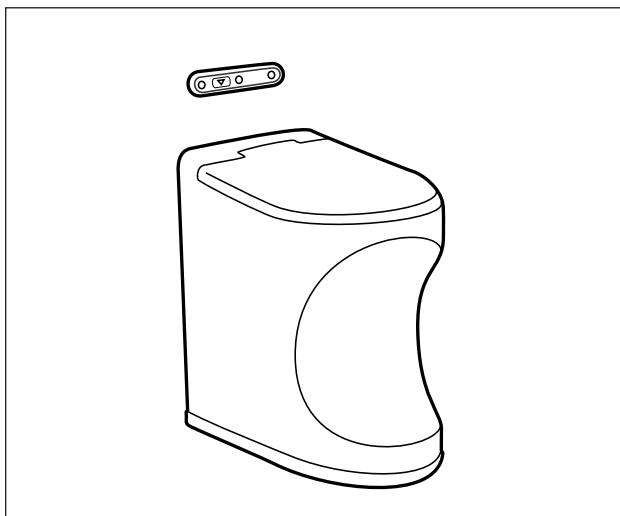
Auf der Bedientafel der Toilette lässt sich der aktuelle Status ablesen;

- Grüne Indikationsleuchte bedeutet Normalstatus.
- Gelbe Indikationsleuchte bedeutet Verbrennungsprozess ist im Gange.
- Rote Indikationsleuchte bedeutet Funktionsstörung.

SCHWARZWASSERTANK ENTLEEREN

Die Toilette ist gemäß den Anweisungen des Herstellers zu pflegen und zu warten. Empfohlene Wartungsintervalle:

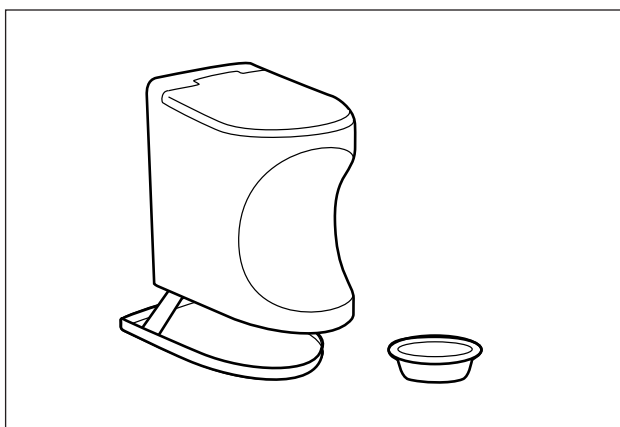
- Aschenschale mindestens einmal pro Woche entleeren.
- Aschenschale nach jeder dritten Entleerung reinigen.
- Katalysator gemäß der Anweisung reinigen.



ACHTUNG!

Die Toilette ist nur für menschliche Exkremente und Toilettenpapier vorgesehen.

Die Verbrennung anderer Materialien birgt Gefahren.



Eine vollständige Bedienungs- und Wartungsanleitung entnehmen Sie der Gebrauchsanweisung des Herstellers.

TOILETTE THETFORD C263

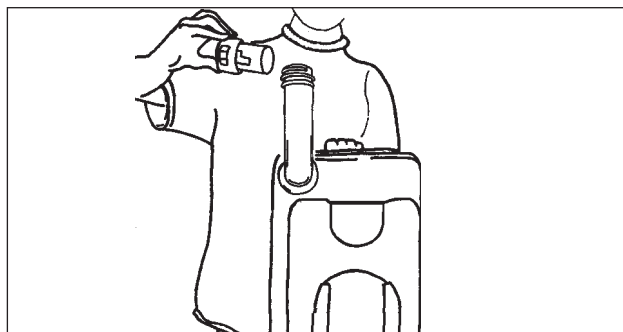
TOILETTE VORBEREITEN

Vor Benutzung der Toilette:

Sanitär-Chemikalie und Wasser in den Schwarzwasser-tank gießen, sodass der Tankboden von ca. 2 l Flüssigkeit bedeckt ist.

Sanitärflüssigkeit durch das Entleerungsrohr einfüllen (nicht durch den Toilettensitz).

Die Sanitärflüssigkeit ist bei jedem KABE-Händler erhältlich.



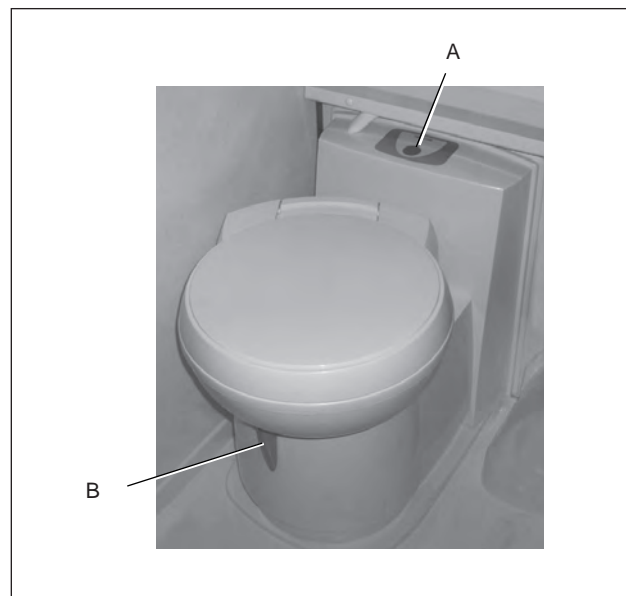
TOILETTE BENUTZEN

Normales Toilettenpapier kann zu Verstopfungen führen. Verwenden Sie daher Aqua Soft Toilettenpapier. Dieses Toilettenpapier ist extraweich, löst sich schnell auf, beugt Verstopfungen vor und erleichtert das Ausleeren des Fäkalientanks.

Drücken Sie einmal auf die Spültaste, um das Bedienfeld zu aktivieren. Drücken Sie die Spültaste anschließend mehrere Sekunden lang, um die Toilette zu spülen.

Die Toilette kann mit geöffnetem oder geschlossenem Schieber benutzt werden. (B)

- 1 Spülknopf (A) drücken, um etwas Wasser in die Toilette zu spülen.
- 2 Nach Benutzung der Toilette:
Toilettenschieber mit dem Hebel (B) öffnen.
Zum Spülen den Spülknopf (A) drücken.
- 3 Toilettenschieber schließen.



Anmerkung.

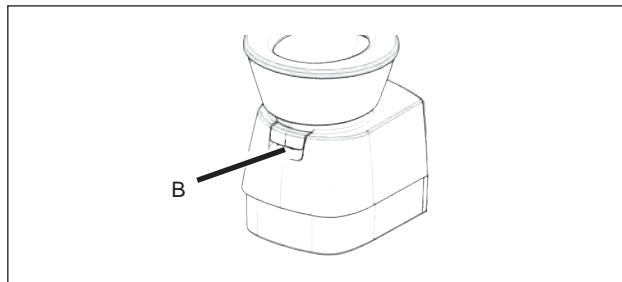
Die Wasserpumpe läuft nur an, wenn sie an der Bedientafel aktiviert wurde. Das Wasserpumpensymbol soll zu sehen sein.

Anmerkung.

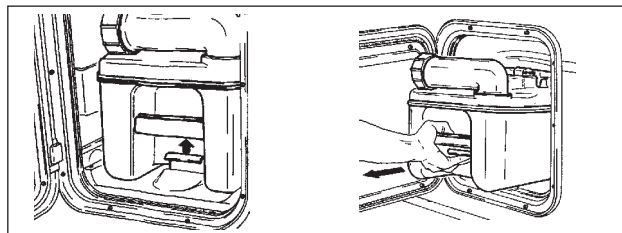
Siehe auch Benutzungs- und Pflegehinweise des Herstellers.

SCHWARZWASSERTANK ENTLEEREN

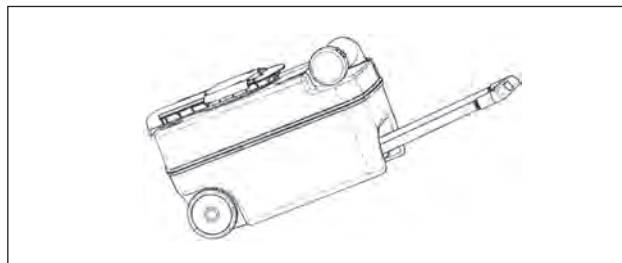
- 1 Toilettenschieber (B) schließen.



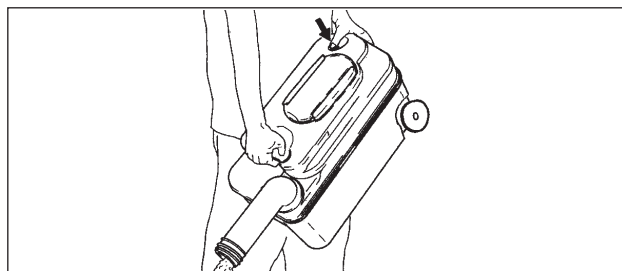
- 2 Schwarzwassertank herausziehen.



- 3 Schwarzwassertank tragen oder auf seinen Rollen ziehen.

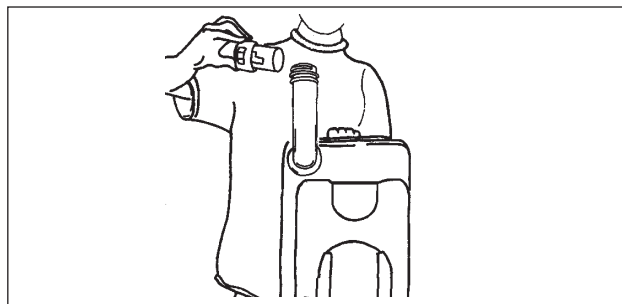


- 4 Den Schwarzwassertank in einer Toilette oder einem anderen angewiesenen Platz entleeren. Während der Entleerung des Tanks das Lüftungsventil eingedrückt halten.

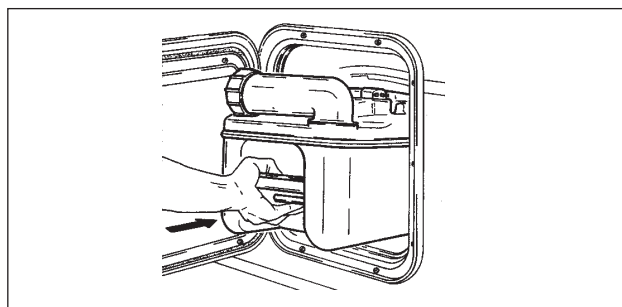
**Anmerkung**

Das Lüftungsventil erst eindrücken, wenn der Entleerungsstutzen nach unten gerichtet ist.

- 5 Sanitär-Chemikalie und Wasser in den Schwarzwassertank gießen, sodass der Tankboden von ca. 2 l Flüssigkeit bedeckt ist. Sanitärflüssigkeit durch das Entleerungsrohr einfüllen (nicht durch den Toilettensitz). Die Sanitärflüssigkeit ist bei jedem KABE-Händler erhältlich.



- 6 Deckel wieder auf den Entleerungsstutzen setzen.
- 7 Schwarzwassertank wieder unter die Toilette schieben.



AUFLADEN DER BATTERIEN

BATTERIELADUNG KONTROLLIEREN

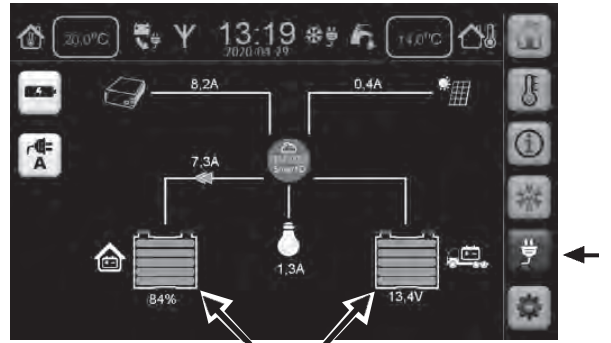
Ablesen der Batteriespannung an der Bedientafel.

Vor dem Ablesen:

- Sicherstellen, dass die Batterie nicht geladen wird (der Motor darf nicht laufen und das 230-V-Kabel darf nicht angeschlossen sein).
- Möglichst viele Stromverbraucher ausschalten.

Hier folgen einige Richtwerte bei 20 °C:

- > 12,5V Batterie voll geladen.
- 12,2V -12,5V Batterie halb geladen.
- > 12,2 V Batterie muss geladen werden.



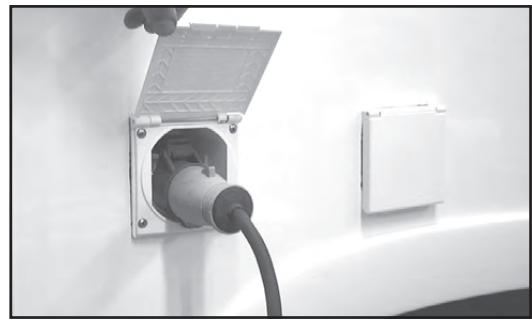
BATTERIEN LADEN

Die Batterie des Wohnabteils wird automatisch durch das Batterieladegerät geladen, sobald das Wohnmobil an das 230-V-Netz angeschlossen wird. Der Ladevorgang wird an der Bedientafel durch ein Symbol (siehe Pfeil) angezeigt.

Das Batterieladegerät sorgt dabei auch für die Wartungsladung der Anlasserbatterie.

Am besten ist es für die Batterie, wenn sie mindestens 24 Stunden lang zusammenhängend geladen wird. Kürzeres Ergänzungsladen ist zwar möglich, aber um die volle Batteriekapazität beizubehalten, muss die Batterie hin und wieder vollständig geladen werden.

Siehe auch Kapitel Beschreibung der elektrischen Anlage.



STILLER BETRIEB

Das Batterieladegerät kann auf stillen Betrieb eingestellt werden (Silent mode).

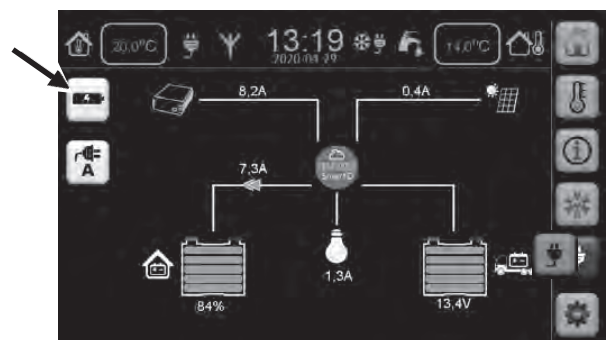
Die Batterie wird in diesem Modus mit reduzierter Leistung geladen.

Gewünschte Start- und Stoppzeit für den stillen Betrieb einstellen.



Silent mode
EIN-AUS

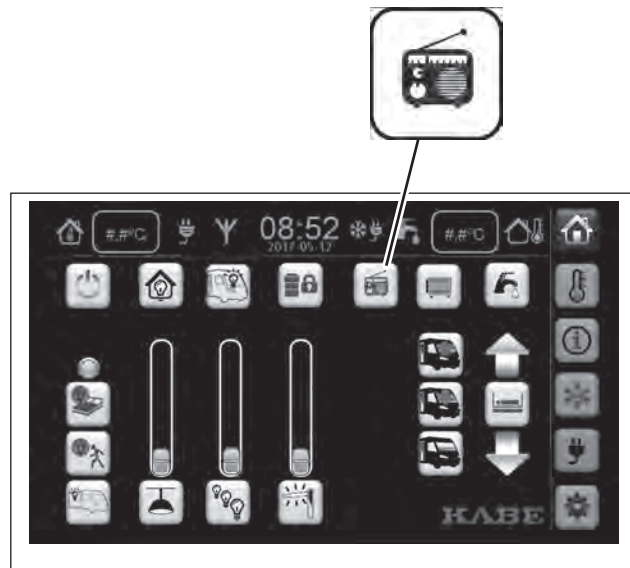
Startzeit / Endzeit
für Silent Mode.



RADIO

Während der Fahrt funktioniert die Audio-Anlage des Wohnmobils wie in einem Pkw. Die Anlage wird ausgeschaltet, wenn man den Motor abstellt und den Zündschlüssel abzieht.

Zur Benutzung der Anlage im geparkten Wohnmobil muss der Stromschalter am Armaturenbrett gedrückt werden. Die Audio-Anlage wird über die Wohnteilbatterie gespeist.



Die Audio-Anlage lässt sich mit einem Schalter am Bett ausschalten.



(Nur gewisse Modelle)

Das Wohnmobil kann mit einem Mediaplayer (Audio- oder Videoanlage) ausgerüstet sein. Manche Mediaplayer lassen sich fernbedienen.

Die Fernbedienung überträgt das Signal an den Mediaplayer mittels unsichtbaren Lichtes. Zur korrekten Signalübertragung muss die Fernbedienung auf den Mediaplayer gerichtet sein.

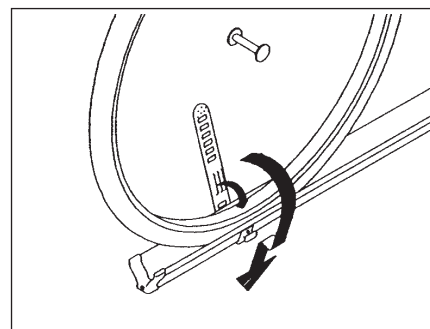
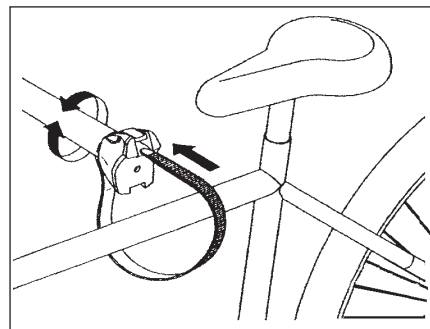
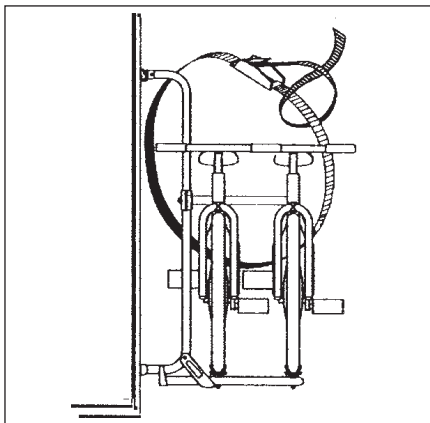
In manchen Bereichen des Wohnmobils ist das nicht möglich, weil sich Hindernisse zwischen Fernbedienung und Mediaplayer befinden. Richten Sie in diesem Fall die Bedienung auf reflektierende Flächen (z.B. ein Fenster) von der das Signal an den Mediaplayer weitergeleitet werden kann.

FAHRRADHALTER

- Der Fahrradträger ist für den Transport von einem, zwei oder drei Fahrrädern ausgelegt. Er darf mit maximal 45 kg belastet werden. Die Maximallast pro Schiene beträgt 30 kg. Der Fahrradträger darf ausschließlich für seinen Bestimmungszweck verwendet werden.
- Während der Fahrt muss der Fahrradhalter immer mit zwei Bändern in der Transportstellung (obere Endlage) gesichert werden. Das gilt unabhängig davon, ob der Fahrradhalter beladen ist oder nicht.



- 1 Die Bänder, die den Fahrradhalter in der angehobenen Transportstellung sichern, lösen. Vorsicht! Halten Sie beim Lösen des letzten Bandes den ausklappbaren Rahmen fest! Rahmen ausklappen.
- 2 Fahrradhalter mit der Kurbel in die Beladestellung absenken. Der unbeladene Fahrradhalter muss dabei eventuell von Hand nach unten gedrückt werden.
- 3 Fahrräder laden:
 - Fahrrad mit dem Befestigungsarm fest spannen.
 - Räder fest spannen.
- 4 Beladenen Fahrradhalter in die Transportstellung (obere Endlage) hochkurbeln.
- 5 Fahrradhalter mit den Bändern in Transportstellung sichern. Fahrräder mit separatem Spannband sichern.
- 6 Last nach einigen Kilometern Fahrt kontrollieren.



BESCHREIBUNG

BESCHREIBUNG - FAHRZEUG

Der KABE Travelmaster ist auf einem Basisfahrzeug des Herstellers FIAT gebaut.

Die Dokumentation umfasst ein separates Handbuch des Herstellers über das Fahrzeug. Darin sind Anweisungen und Beschreibungen der Fahrzeugfunktionen sowie über Bedienung und Wartung des Fahrzeugs nachzulesen.

Lesen Sie das Fahrzeug-Handbuch sorgfältig durch. Das Fahrzeug ist gemäß dieses Handbuchs bzw. der Service-Anleitungen zu warten.



Fahrzeug.

FIAT WEBSITE

KABE empfiehlt Ihnen, die rechts stehende Website zu besuchen.

Das ist die Website für Wohnmobile, die auf ein Fiat-Fahrwerk gebaut sind. Indem Sie sich auf dieser Website registrieren, erhalten Sie aktuelle Informationen zu Ihrem Wohnmobil.

Hier erhält man auch wertvolle Informationen darüber, an wen Sie sich wenden können, wenn unterwegs Probleme auftreten.

Bei der Registrierung ist die Modellbezeichnung des Fahrzeugs anzugeben. KABE-Wohnmobile des Baujahrs 2020 sind auf das Modell 290 oder 295 gebaut.

Auch der letzte Teil der Fahrgestellnummer ist anzugeben. Die Fahrgestellnummer finden Sie in den Fahrzeugpapieren.

www.fiatcamper.com

VERKEHRSBELEUCHTUNG

Viele Lampen der Verkehrsbeleuchtung bestehen aus LED-Leuchten. Diese Lampen haben einen geringen Energieverbrauch und eine lange Betriebsdauer. Die elektrische Anlage des Fahrzeugs kann nicht ablesen, wenn diese LED-Leuchten ausfallen.

FAHRGESTELL

Der KABE Travelmaster basiert auf einem tiefgelegten Leichtbaufahrgestell.

Hinterachse und Fahrgestell der Modelle Tm CI740, Tm RI760, RI810, Tm R/RX780, Tm R/RX880 sind vom Fabrikat AL-KO.

Hinterachse und Fahrgestell der Modelle TMC 740 sind vom Fabrikat FIAT.

ANHÄNGERKUPPLUNG

Die werksmontierte Anhängerkupplung (Zubehör) der vollintegrierten Wohnmobile von KABE lässt sich ohne Werkzeug anbauen bzw. abnehmen. Bei Fahrten ohne Anhänger soll die Anhängerkupplung abgebaut sein, damit das Zulassungsschild gut lesbar ist.

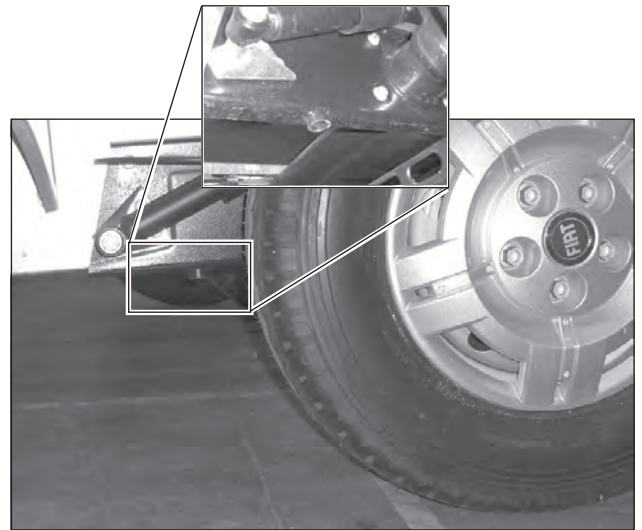
WAGENHEBER-ANSATZPUNKTE HINTEN

Bei Modellen mit einem Fahrwerk des Fahrzeugherstellers ist der Wagenheber gemäß den Anleitungen des Fahrzeugherstellers anzuwenden (siehe Fahrzeug-Handbuch).

Beim KABE TravelMaster mit AL-KO-Fahrgestell ist der Wagenheber folgendermaßen anzuwenden:

Der Ansatzpunkt für den Wagenheber an der Hinterachse des AL-KO Fahrwerks befindet sich an der unteren Befestigung des Stoßdämpfers.

Anleitungen zum vorderen Ansatzpunkt für den Wagenheber entnehmen Sie dem Fahrzeug-Handbuch.



Wagenheber-Ansatzpunkte

REIFEN/RÄDER

Die Reifen sind regelmäßig hinsichtlich Reifendruck und Verschleiß zu kontrollieren.

Nach dem Radwechsel:

Radschrauben nach etwa 50 km Fahrstrecke nachziehen (gilt auch für neue Fahrzeuge).

Leichtmetallfelgen:

Das Anziehmoment der Radschrauben für Leichtmetallfelgen beträgt 180 Nm.

Stahlfelgen:

Das Anziehmoment der Radschrauben für Stahlfelgen beträgt 180 Nm.

Es ist wichtig, dass die für die jeweilige Felge passenden Radschrauben verwendet werden. Die Anlageflächen der Schrauben können sich je nach Felgentyp unterscheiden. Wird eine Felge mit den verkehrten Radschrauben festgeschraubt, kann das zu Schäden führen.



Wagenheber



ACHTUNG!

Während der ersten Fahrt und nach einem Radwechsel ist zu kontrollieren, ob die Radschrauben ordentlich angezogen sind.

Verwenden Sie den richtigen Radschraubentyp.

STÜTZEN

HANDBETÄTIGTE STÜTZEN

Manche KABE-Wohnmobile sind mit Stützen ausgerüstet. Die Stützen sind an die Chassisträger unter dem Wohnmobil montiert.

Zum Anheben/Absenken der Stützen ist die Kurbel zu verwenden.

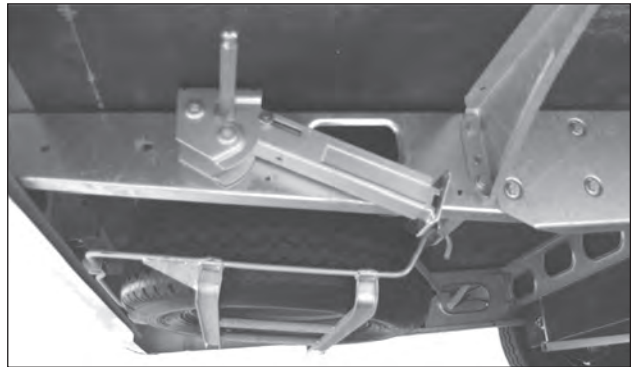
Vor Abfahrt die Stützen bis zum Anschlag hochkurbeln. Sie werden in dieser Stellung automatisch gesichert.

Die Stützen dienen lediglich der Stabilisierung des Wohnmobils. Vor Herabkurbeln der Stützen muss das Wohnmobil eben stehen. Das Wohnmobil darf nicht mit den Stützen angehoben werden.

Sie dürfen auch nicht zusammen mit oder an Stelle eines Wagenhebers benutzt werden.

HINWEIS!

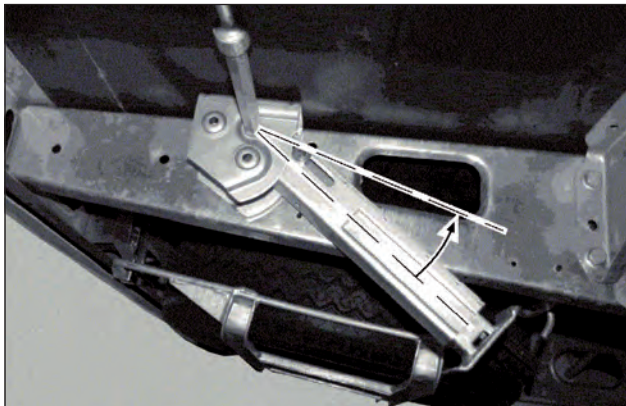
Vor Abfahrt kontrollieren, dass die Stützen ganz hochgekurbelt sind.



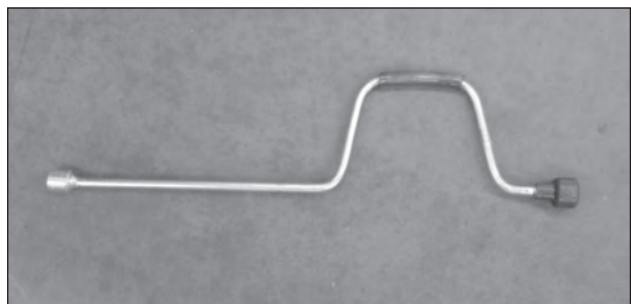
Stützen in oberer Stellung.



Herabgekurbelte Stütze zu Stabilisierung des Wohnmobils.



Die Stützen müssen bis zum Anschlag hochgekurbelt werden.



Kurbel.

HYDRAULISCHE STÜTZEN

Manche Modelle sind mit hydraulischen Stützen ausgerüstet. Modell AL-KO HY4.

Die hydraulischen Stützen mittels einer separaten Handbetätigung aktiviert.

Die hydraulischen Stützen sind für feste Stellungen programmiert:

- Autolevel (Camping).
- Automatischer Einzug (vor der Fahrt).

Jede Stütze hat ihre eigene Hydropumpe, die über die Anlasserbatterie betrieben wird. Die Stützen lassen sich nur bei ausgeschalteter Zündung aktivieren.

Automatischer Einzug

Auf den Knopf „Stütze einziehen“ drücken. Diese Stellung ist vor der Fahrt zu wählen. Das Wohnmobil muss still stehen, bis die Kontrollleuchte am Fahrerplatz grün leuchtet. Sämtliche Stützen müssen während der Fahrt vollständig eingezogen sein.

Autolevel

Dies ist die Campingstellung. Die Stützen nivellieren das Wohnmobil automatisch in eine horizontale Lage.

Dabei gleichen sie Unebenheiten der Unterlage aus. Die Stützen können auch leichte Neigungen ausgleichen, man sollte aber immer einen relativ ebenen Stellplatz wählen.

Zur Aktivierung der Stützen...

- Handbremse anziehen.
- Gangwahlschalter in Parkstellung bringen.
- Die Luftfederung X4 wird über die separate Handbetätigung deaktiviert - den AUS-Schalter drücken (Gilt nur für gewisse Modelle)
- Danach können Sie die Zündung ausschalten.

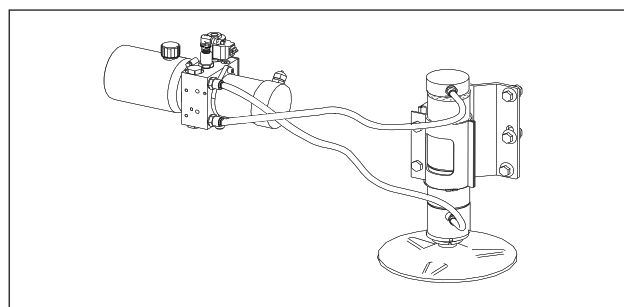
Gewisse Wohnmobile sind mit Luftfederung X4 ausgerüstet (gilt nicht für Luftfederung X2). Die Luftfederung muss vor Betätigung der hydraulischen Stützen deaktiviert werden. Sowohl die Luftfederung als auch die hydraulischen Stützen fühlen die Neigung des Wohnmobils ab. Dabei können die beiden Systeme miteinander in Konflikt geraten und sich gegenseitig behindern. Die Luftfederung darf nur während der Fahrt aktiviert sein, DIE Stützen nur während des Campings.

Wartung

Die Wartung ist gemäß der Anleitung des Herstellers auszuführen.

Notbedienung

Die Notbedienung ist gemäß der Anleitung des Herstellers auszuführen.



Anmerkung!

Siehe auch Benutzungs- und Pflegehinweise des Herstellers.

GASVERSORGUNGSSYSTEM

FLÜSSIGGAS

Flüssiggas ist ein Petroleumprodukt. Bei seiner Verbrennung bilden sich Kohlendioxid und Wasserdampf. Für eine vollständige Verbrennung ist jedoch ausreichende Luftzufuhr erforderlich. Ein zweiflammiger Gaskocher braucht bis zu 7 mal so viel Luft wie ein schwer arbeitender Mensch.

Flüssiggas ist schwerer als Luft und vermischt sich schnell mit der Umgebungsluft. Es kann sich jedoch unter gewissen Voraussetzungen in tief gelegenen Räumen ansammeln.

Das Gas lässt sich an seinem charakteristischen Geruch erkennen.

Flüssiggas ist ungiftig (keine bekannten Vergiftungssymptome).

Es gibt zwei Arten von Flüssiggas:

- Propan (C3H8)
- Butan (C4H10)

Verwenden Sie Propangas, das sich bei Temperaturen bis zu ca. -40 °C verflüchtigt (Butan nur bis ±0 °C).

In Schweden ist nur Propangas erhältlich, während in anderen Ländern auch Butangas angeboten wird. Fragen Sie stets nach Propangas, wenn Sie es auch im Winter anwenden wollen.

GASVERSORGUNGSSYSTEM

Gasflasche stets im Gaskasten verwahren.

Dieser ist vom Wohnteil getrennt und gut durchlüftet. Durch eine Lüftungsöffnung am Boden kann eventuell ausströmendes Gas entweichen.

Das Gasversorgungssystem besteht aus Kupferleitungen und Rohrverschraubungen. Die Gasflasche ist über einen geprüften Gummischlauch an das System angeschlossen.

Mittels mehrerer Absperrhähne lässt sich das Gasversorgungssystem ganz oder teilweise absperren.

Der Haupthahn des Systems sitzt an der Gasflasche.

Das Wohnmobil ist in der Standardausführung mit drei Verbrauchern (Gasapparaten) ausgerüstet:

- Gasherd
- Heizkessel
- Kühlschrank



Die Gasapparate werden in separaten Abschnitten beschrieben.

ACHTUNG!



Brandgefahr.

Propangas ist extrem brandgefährlich und muss mit größter Vorsicht gehandhabt werden.

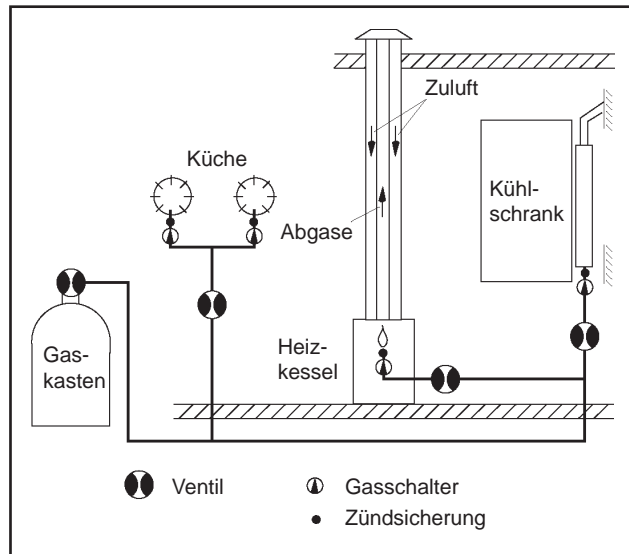
Bei Verdacht auf Leckage sofort den Haupthahn an der Gasflasche schließen und das Gasversorgungssystem einer fachmännischen Dichtheitsprüfung unterziehen.

ACHTUNG!

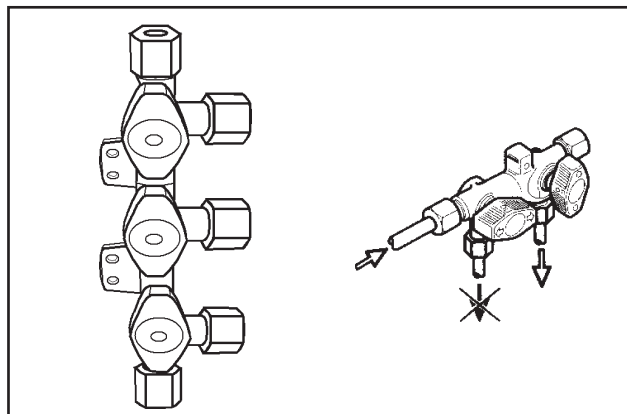


Brandgefahr.

An Tankstellen dürfen keine Gasverbraucher in Betrieb sein.



Schematische Darstellung des Gasversorgungssystems.



Mit Absperrhähnen lassen sich Teile des Systems absperren.

GASFLASCHE

Die Gasflasche fasst 11 kg Propangas.

In der Gasflasche kann das Gas sicher und unbegrenzt aufbewahrt werden. Das Propangas ist stark komprimiert und in flüssigem Zustand. In einer neu gefüllten Gasflasche nimmt Flüssiggas 80 % des Rauminhalts ein.

Die Gasflasche muss aufrecht stehen (siehe Abb.). Wenn die Flasche liegt, kann Flüssiggas in das Gasversorgungssystem eindringen, was zu unregelmäßiger Flamme an den Brennern führt.

Die Gasflasche ist ein Druckbehälter und vor starker Erhitzung zu schützen. Direkte Sonneneinstrahlung vermeiden. Als Druckbehälter muss die Gasflasche jedes zehnte Jahr geprüft werden. Das Jahr der letzten Prüfung ist auf der Flasche vermerkt. Liegt die letzte Prüfung über zehn Jahre zurück, muss die Flasche ausgetauscht werden.

Beim Öffnen des Hauptahns strömt Gas aus und der Druck lässt nach. In der Flasche geht soviel Propangas von flüssigem in gasförmigen Zustand über, wie der ausgeströmten Gasmenge entspricht. Dadurch wird der ursprüngliche Druck wieder hergestellt. Dieser Vorgang hält an, solange sich Flüssiggas in der Flasche befindet.

Das Anschlussgewinde der Gasflasche hat ein Linksgewinde.

Austausch der Gasflasche, siehe Kapitel „Handhabung“.

Manche Modelle sind mit Schlauchbruchventil und Crashsensor ausgerüstet.

Das Schlauchbruchventil (B) ist auf den Gasschlauch montiert. Das Schlauchbruchventil ist ein Sicherheitsdetail, das bei einem Schlauchbruch den Gasfluss blockiert. Nach jedem Flaschenwechsel ist das Schlauchbruchventil durch Eindrücken des Knopfes zu öffnen. Es bleibt danach offen, so lange das Gassystem unter Druck steht.

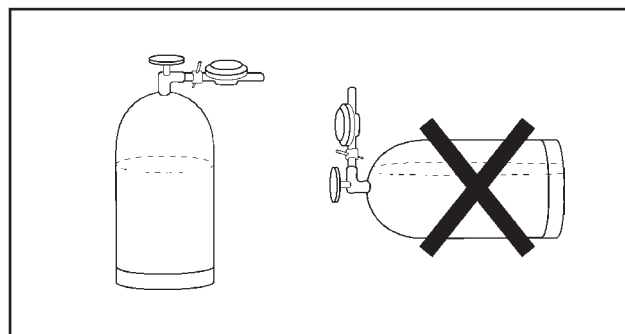
Das Reduzierventil sitzt an der Wand neben der Gasflasche. Es regelt den Gasdruck auf 3 kPa (30 mbar). Das ist der Betriebsdruck aller Gasapparate im Wohnmobil.

Muss das Reduzierventil aus irgendeinem Grund ausgetauscht werden, muss das Ersatzventil für denselben Druck ausgelegt sein.

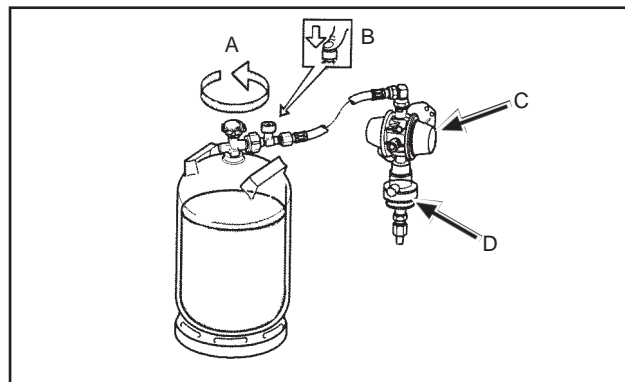
Das Gassystem ist auch mit einem Crashsensor (D) ausgerüstet, der den Gasfluss bei kräftiger Erschütterung blockiert. Dieses Sicherheitsdetail verhindert das Ausströmen von Gas bei einem Verkehrsunfall. Bei normalem Betrieb soll der Crashsensor nicht auslösen. Sollte das dennoch der Fall sein lässt er sich rückstellen, indem man den Knopf mit Hilfe eines Werkzeugs (Stift) 20-30 Sekunden lang eingedrückt hält.



Gasflasche im Gaskasten.



Die Gasflasche ist stehend aufzubewahren.



Anmerkung!

Folgendes Zubehör ist bei Ihrem KABE Händler erhältlich:

- Adapterverschraubungen für die Auffüllung der Gasflasche im Ausland.
- Adapterverschraubungen für ausländische Gasflaschen, die den Anschluss eines schwedischen Druckminderventils ermöglichen.

LECKINDIKATOR

Manche Modelle sind mit einem Leckindikator für das Gassystem ausgerüstet.

Wenn der Testknopf des Indikators eingedrückt wird, bilden sich Gasblasen in der Glasglocke.

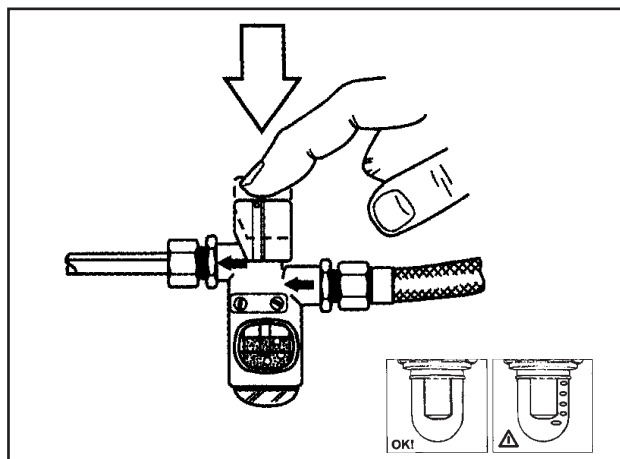
Wenn alle Gasverbraucher des Wohnmobils ausgeschaltet sind, darf kein Gas durch die Leitungen strömen und in der Glocke dürfen sich mindestens 10 Sekunden lang keine Gasblasen bilden.

Wenn Blasen auftreten, obwohl alle Verbraucher ausgeschaltet sind, liegt irgendwo eine Leckage im Gasversorgungssystem vor.

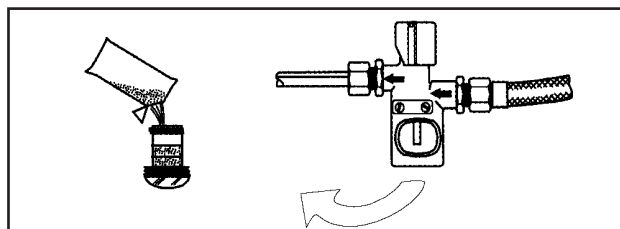
Bei Verdacht auf Gasleckage unmittelbar den Haupthahn der Gasflasche schließen und die nächste KABE-Service-Werkstatt aufsuchen.

Der Flüssigkeitsstand in der Glasglocke soll zwischen den beiden Strichen liegen. Bei Bedarf Flüssigkeit (Propylen-glykol) in die Glasglocke des Leckindikators nachfüllen. Glocke von Hand festschrauben (kein Werkzeug verwenden). Die Flüssigkeit ist bei jedem KABE-Händler erhältlich.

Einzelne Verschraubungen, Anschlüsse und Ventile lassen sich durch Aufpinseln einer Seifenlösung oder durch ein Leckspray prüfen. Bläschenbildung deutet auf Gasleckage hin.



Gasversorgungssystem mindestens 10 Sekunden lang mit dem Leckindikator testen. Blasenbildung in der Flüssigkeit deutet auf eine Leckage hin.



Nachfüllen von Flüssigkeit in der Glasglocke.

KONTROLLE DES GASVERSORGUNGSSYSTEMS

Vor Lieferung wird der KABE Travelmaster nach geltenden Bestimmungen geprüft.

Folgende Kontrollen sind regelmäßig durchzuführen:

- Bei Dauerbetrieb sind Gasleitungen und -apparate täglich zu inspizieren.
Auf Schäden und Leckage achten.
- Gasversorgungssystem mit Hilfe des Leckindikators einmal wöchentlich sowie nach dem Gasflaschenwechsel kontrollieren.
- Das gesamte Gasversorgungssystem ist mindestens einmal jährlich durch einen Fachmann zu kontrollieren.

Rissige, alternde, verschlissene oder anderweitig defekte Schläuche sind auszutauschen.

Komponenten des Gassystems oder Gasapparate, die eine Beschädigung oder eine Funktionsstörung vermuten lassen, sind durch einen Fachmann zu untersuchen.

GASDRUCK UND -TEMPERATUR

Bei -15 °C strömt nur halb so viel Gas pro Minute aus der Flasche, wie bei + 13 °C, was darauf zurück zu führen ist, dass der Gasdruck mit der Temperatur sinkt.

Wenn in einer 11-kg-Flasche noch 2,5 kg Gas sind und die Temperatur -15 °C beträgt, können nicht mehr als 350 g pro Stunde ausströmen. Bei +13 °C kann die Flasche hingegen ganze 700 g pro Stunde abgeben.

Eine neu gefüllte Flasche funktioniert bei Kälte besser als eine fast leere. Eine neu gefüllte 11-kg-Flasche kann bei -15 °C ca. 900 g pro Std. abgeben, bei +13 °C sogar ganze 1.800 g pro Std.

Gasflaschen aus Kompositstoffen dürfen nicht bei Temperaturen unter -10 °C benutzt werden.

Temp	Gasmenge in der Flasche (kg)				
	2,5	4,5	7,0	9,0	11,0
	Möglicher Gasstrom (g/Std.)				
-18	315	427	603	767	807
-12	387	522	735	943	989
-7	458	617	871	1120	1170
-1	531	712	1010	1290	1360
+4	603	812	1140	1470	1550
+10	671	907	1280	1650	1730

GASVERBRAUCH

Der Gasverbrauch hängt von der Jahreszeit (der Heizbetrieb verbraucht viel Gas) und von der Anwendung des Herdes ab.

Der Kühlschrank verbraucht zwar nicht viel Gas pro Stunde, ist jedoch viele Stunden am Tag in Betrieb.

Hier folgen einige Daumenregeln:

Eine volle Gasflasche enthält ca. 10 kg (10.000 g) Gas.

Herd: Sparflamme - große Flamme 35-110 g/Std.

Heizkessel: 10-400 g/Std. (je nach Leistungsbedarf).

Kühlschrank: 16 g/Std. (380 g/Tag)

KÜHLSCHRANK

Der Kühlschrank kann mit Gas oder über 230 Volt betrieben werden. Während der Fahrt ist auch ein Betrieb über 12V möglich.

Der Kühlschrank lässt sich sowohl am Kühlschrank als auch an der Bedientafel des Wohnmobils einstellen.

Das Kühlschrankmodell kann von Wohnmobil zu Wohnmobil variieren.

In manchen Wohnmobilen ist der Kühlschrank mit AES ausgerüstet (automatische Energiewahl). Das bedeutet, dass der Kühlschrank in erster Linie mit Strom (230 V) betrieben wird. Ist das Wohnmobil nicht ans Stromnetz angeschlossen, schaltet der Kühlschrank auf Gasbetrieb um. Während der Fahrt wird der Kühlschrank über die 12-V-Batterie des Fahrzeugs betrieben.

Die Elektronik und Steuerausüstung des Kühlschranks sind an die Batterie angeschlossen. Wenn die Batterie entladen oder ausgebaut ist, funktioniert der Kühlschrank daher in keiner der drei Betriebsarten.

Die normale Betriebstemperatur des Kühlschranks ist erst nach einigen Stunden erreicht. Schalten Sie den Kühlschrank rechtzeitig vor Reisebeginn ein und legen Sie wenn möglich vorgekühlte Lebensmittel hinein.

Beim ersten Gebrauch des Kühlschranks lässt sich ein Geruch wahrnehmen, der aber nach einigen Stunden nachlässt. Sorgen Sie für die gute Belüftung des Wohnmobils.

Bei der ersten Inbetriebnahme des Kühlschranks und nach Wechsel der Gasflasche kann sich Luft in den Gasleitungen befinden. Kurzfristig einen anderen Gasverbraucher betreiben (z.B. den Gasherd), um die Luft aus den Leitungen zu bekommen.

Bei Spannungsabfall im 230-V-Netz, wie er auf Campingplätzen bei hoher Netzbelastung vorkommen kann, reduziert sich die Kühlschrank-Kapazität.

KÜHLSCHRANK AUSSCHALTEN

Kühlschrank gemäß dem Handbuch für den Kühlschrank ausschalten.

Kontrollieren, dass der Gashahn geschlossen ist.

Nach Ausschalten des Kühlschranks die Kühlschranktür offen lassen, um Schimmelbildung zu vermeiden.

Wenn der Kühlschrank längere Zeit nicht angewendet wird:

- Kühlschrank ausräumen. Kühlschrank abtauen und reinigen.
- Winterabdeckungen auf die Lüftungsgitter setzen.

FAHRTSPERRE

Die Kühlschranktüren sind mit Fahrtsperrern versehen, die vor der Fahrt zu verriegeln sind.



Anmerkung!

Lesen Sie bitte auch die mitgelieferte Gebrauch- und Pflegeanweisungen des Kühlschrank-Herstellers.
Kühlschrank vor Anwendung reinigen.

HINWEIS!

Bei Gasbetrieb des Kühlschranks während der Fahrt müssen alle gesetzlichen Vorschriften des jeweiligen Landes befolgt werden (gem. EN732).

Der Gasbetrieb während der Fahrt ist in manchen Ländern verboten.

An und in Nähe von Tankstellen ist der Gasbetrieb verboten!



KÜHLSCHRANKVENTILATION AUF WINTERBETRIEB UMSTELLEN

Der Kühlschrank muss richtig belüftet sein, um zufriedenstellend funktionieren zu können.

Die Belüftung erfolgt durch ein Lüftungsgitter in der Wand des Wohnmobils.

Die Kühlschrankventilation lässt sich folgendermaßen der Außentemperatur anpassen:

Außentemperatur über +8 °C

Bei Sommertemperaturen ist es wichtig, dass die Rückseite des Kühlschranks gut ventiliert ist. Die Lüftungsöffnung darf nicht blockiert sein.



Außentemperatur unter +8 °C

Bei kälteren Außentemperaturen ist die Kunststoffabdeckung auf das Lüftungsgitter zu setzen. Damit wird die Ventilation begrenzt und der Kühlschrank funktioniert besser.

Setzen die die Kunststoff-Abdeckung auch auf das Gitter, wenn das Wohnmobil abgestellt ist, sodass kein Schmutz hinter dem Kühlschrank eindringen kann.



HINWEIS!

Das Lüftungsgitter darf nicht bedeckt werden, da dies zu Überhitzung führen könnte.

Bei Winterbetrieb ist die Winterabdeckung so aufzusetzen, dass ein kleiner Lüftungsspalt offen bleibt.

Anmerkung!

Wir empfehlen die Montage der Winterabdeckung, wenn das Wohnmobil für das Wintercamping aufgestellt wird.

ALLGEMEINE HINWEISE ZUM KÜHLSCHRANK

Tipps und Pflegehinweise

Der Kühlschrank eignet sich zur Aufbewahrung von Lebensmitteln, die in Zimmertemperatur verderben würden oder gekühlt serviert werden sollten. Nur kalte oder zumindest auf Zimmertemperatur abgekühlte Lebensmittel in den Kühlschrank einräumen.

Lebensmittel von starkem Geschmack oder Geruch geben diese leicht an andere Lebensmittel ab. Daher sollten die Lebensmittel in geschlossene Behälter oder in Kunststoffolie verpackt sein, bevor man sie in den Kühlschrank legt. Auch diese Weise lässt sich auch das Austrocknen der Lebensmittel verhindern und die Frostbildung im Kühlschrank reduzieren.

Die Sicherheitskontrolle jedes zweite Jahr, die empfohlene Funktionskontrolle sowie Reparaturen des Kühlschranks dürfen nur von Fachkräften ausgeführt werden.

Mindestens einmal jährlich sowie bei Inbetriebnahme nach längerer Zeit ist zu kontrollieren, dass:

- die Gasversorgungsanlage dicht ist.
- der Brenner sauber ist und sich kein Schmutz oder brennbare Gegenstände in dessen Nähe angesammelt haben.
- die Lüftungsöffnungen nicht zugesetzt sind.
- die Gebrauchsanleitung vorhanden ist.

Einige Tipps

Sorgen Sie dafür, dass:

- der Kühlschrank regelmäßig abgetaut wird.
- der Kühlschrank innen gereinigt wird und die Türen offen bleiben, wenn der Kühlschrank längere Zeit nicht angewandt wird.
- flüssige sowie stark riechende Lebensmittel gut verpackt sind.
- die Lüftungsöffnungen frei sind.
- die Türen während der Fahrt mittels der Sperren gesichert sind.

Aufbewahrung von Lebensmitteln

- Lebensmittel in geschlossenen Behältern aufbewahren oder in Folie einwickeln.
- Niemals warme Speisen in den Kühlschrank legen. Erst abkühlen lassen!
- Produkte, die flüchtige, leicht entzündbare Gase abgeben, dürfen nicht im Kühlschrank aufbewahrt werden.

Das 2-sternige Frosterfach (max. -12°C) eignet sich für das Herstellen von Eiswürfeln und für kurzzeitige Aufbewahrung von Tiefkühlkost. Es ist nicht dazu geeignet, Lebensmittel einzufrieren.

Anmerkung

Keine warmen Speisen in den Kühlschrank legen.

Eiswürfel herstellen

Eiswürfel stellt man am besten in der Nacht her, wenn der Kühlschrank nicht so stark belastet ist und das Kühlelement über größere Reserven verfügt.

Die Eisformen fast randvoll mit Trinkwasser füllen und auf den Boden des Gefrierfachs stellen.

Zur Beschleunigung des Gefriervorgangs den Thermostat vorübergehend auf Max. stellen. Nicht vergessen, ihn später wieder in Normalstellung zu bringen, da der Kühlschrank ansonsten zu kalt werden kann.

Kühlschrank abtauen.

Mit der Zeit vereisen die Kühlflächen. Diese Eisschicht darf nicht zu dick werden, da sie die Kühlleistung herabsetzt.

Das Kühlelement ist wöchentlich zu kontrollieren. Wenn die Eisschicht 3 mm oder dicker ist, muss der Kühlschrank abgetaut werden.

Beim Abtauen:

- Kühlschrank ausschalten.
- Kühlschrank ausräumen (auch die Eisformen).
- Türen anlehnen.

Das Abtauen darf nicht durch Wärmequellen beschleunigt werden. Das könnte den Kunststoff-Flächen im Kühlschrank schaden. Das Eis darf auch nicht mit scharfen Gegenständen abgekratzt werden.

Das Tauwasser läuft über eine Rinne und durch ein Rohr in eine Schale an der Rückseite des Kühlschranks, wo es normalerweise verdunstet.

Bei starker Eisbildung und viel Tauwasser den Drainageschlauch aus der Schale ziehen (er ist von außen durch das Lüftungsgitter zugänglich) und das Wasser in ein außerhalb aufgestelltes Gefäß laufen lassen. Nach dem Abtauen den Drainageschlauch wieder in die Schale münden lassen. Das Tauwasser aus dem Gefrierfach wird mit einem Lappen aufgewischt.

Nachdem alles Eis geschmolzen ist, Kühlschrank trocken wischen.

Lebensmittel einräumen. Eiswürfel sollten erst gefroren werden, wenn der Kühlschrank wieder ganz kalt ist.

HINWEIS!

Niemals die Eisschicht mit Gewalt entfernen. Das Abtauen darf nicht durch eine Wärmequelle beschleunigt werden.

Anmerkung

Wenn der Kühlschrank längere Zeit stillgelegt werden soll, sind der Absperrhahn im Wohnmobil und das Hauptventil an der Gasflasche zu schließen.

Reinigung des Kühlschranks

Der Kühlschrank ist regelmäßig zu reinigen.

- 1 Kühlschrank ausschalten.
- 2 Das Innere des Kühlschranks nur mit Wasser und unparfümiertem Spülmittel reinigen. Keine starken Chemikalien und Schleifmittel verwenden.
Das Innere des Kühlschranks niemals mit Reinigungsmitteln, Scheuermitteln, stark parfümierten Produkten oder Wachspolish reinigen. Diese Mittel können die Oberflächen beschädigen oder einen starken Geruch hinterlassen.

- 3 Außen wird der Kühlschrank mit einem feuchten Lappen und einem milden Reinigungsmittel gereinigt.

Die Türleisten mit einem Seifenwaschmittel und Wasser reinigen und danach trocken wischen.

- 5 Die Rückseite des Kühlschranks mit einer Bürste reinigen. Zur Reinigung des Kühlaggregats den Kühlschrank ausschalten.

Bei Funktionsstörungen des Kühlschranks

Bevor Sie sich an das Servicepersonal wenden, können Sie folgende Kontrollen selbst durchführen:

- 1 Steht der Kühlschrank waagrecht?
- 2 Lässt sich der Kühlschrank mit einer der angeschlossenen Energiequellen betreiben?
- 3 Wenn der Gasbetrieb nicht funktioniert, kontrollieren
 - ob genügend Flüssiggas in der Gasflasche ist.
 - ob die Gashähne offen sind.
- 4 Wenn der Kühlschrank bei 12-V-Betrieb nicht funktioniert, kontrollieren
 - ob die Scheinwerfer des Fahrzeugs eingeschaltet sind
 - ob die 12-V-Sicherung intakt ist.
- 5 Wenn der Kühlschrank bei 230-V-Betrieb nicht funktioniert, kontrollieren
 - ob die 230-V-Stromversorgung angeschlossen ist.
 - ob die 230-V-Sicherung intakt ist.

Wenn der Kühlschrank nicht kalt genug wird, kann das folgende Ursachen haben:

- 1 Falsche Thermostateinstellung.
- 2 Zu viele (warme) Lebensmittel wurden gleichzeitig in den Kühlschrank gelegt.
- 3 Die Kühlschranktür ist nicht richtig geschlossen oder die Türdichtung ist beschädigt.
- 4 Das Kühlelement ist vereist.
- 5 Die Lüftung ist unzureichend, weil das Lüftungsgitter blockiert oder die Winterabdeckung aufgesetzt ist.
- 6 Zu hohe Umgebungstemperatur (z.B. weil die Lüftungsoffnungen in einem geschlossenen Vorzelt liegen).

Funktioniert der Kühlschrank nach Behebung dieser Störungsursachen noch immer nicht normal, ist das Servicepersonal zu benachrichtigen.

HEIZUNGSSYSTEM

ALLGEMEINE BESCHREIBUNG

Der KABE Travelmaster ist mit einer Warmwasserheizung ausgerüstet. Die Beheizung des Wohnteils erfolgt über:

- die Konvektoren, die die Luft entlang der Außenwände erwärmen. Dies sorgt für eine angenehme Innentemperatur und wirkt kalter Zugluft von den Fenstern entgegen.
- die Fußbodenheizung, die für einen angenehm temperierten Fußboden sorgt.
- Heizgeräte mit Gebläse unter Fahrer- und Beifahrersitz. (Nur gewisse Modelle.)

Die Abbildungen sind eine schematische Darstellung der Heizkomponenten und der Verbindungen des Heizkreises zeigen.

Zur Zirkulation des Heizmediums im Heizkreislauf des Wohnteils muss die Umwälzpumpe (MKV) eingeschaltet werden.

Wenn die Temperatur im Wohnmobil den an der Bedientafel eingestellten Wert unterschreitet, startet die Umwälzpumpe (MKV). Das Heizmedium zirkuliert durch die Konvektoren.

Heizkörper und Fußbodenheizung wirken je nach Modell oder Sonderausrüstung auf unterschiedliche Weise zusammen.

Die jeweilige Ausführung ist in den beiden Illustrationen dargestellt.

In den meisten KABE TravelMaster ist die Fußbodenheizung gemäß Abb. 1 an die Konvektoren angeschlossen. Die Temperatur der Fußbodenheizung folgt dabei der Temperatur in den Konvektoren.

Manche KABE TravelMaster sind mit einer Fußbodenheizung gemäß Abb. 2 ausgerüstet. Die Fußbodenheizung hat hier eine eigene Umwälzpumpe (MGV), die sich mit einem Schalter einschalten lässt. Die Temperatur im Fußboden wird über ein Shunt-Ventil mit separatem Thermostat geregelt. Dadurch lässt sich eine gleichmäßigere Temperatur am Boden erzielen.

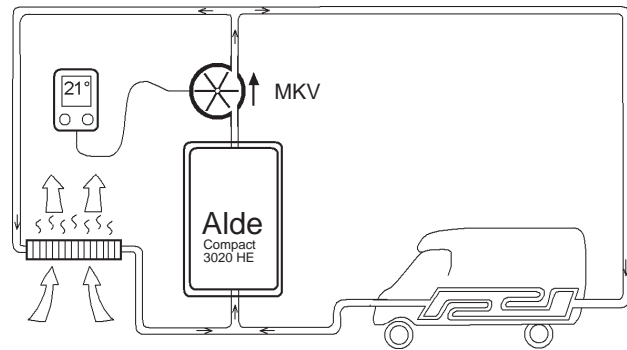


Abb. 1: Schematische Darstellung des Heizsystems im Wohnteil.

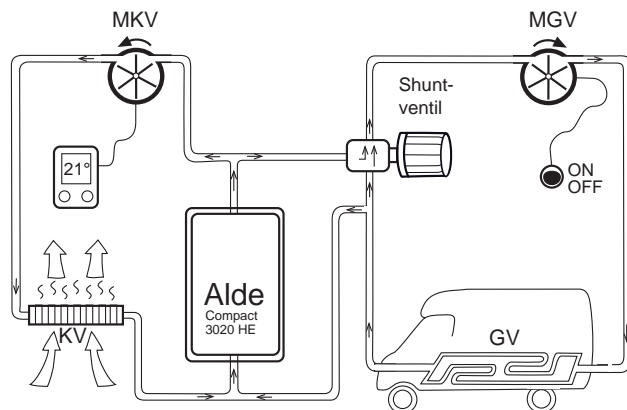
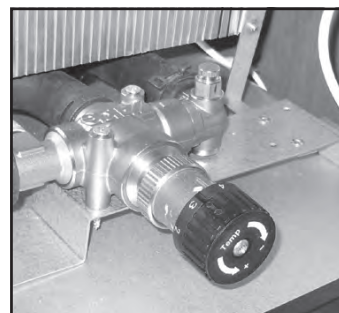
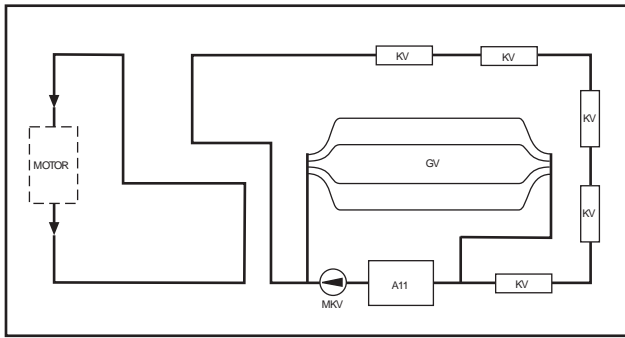


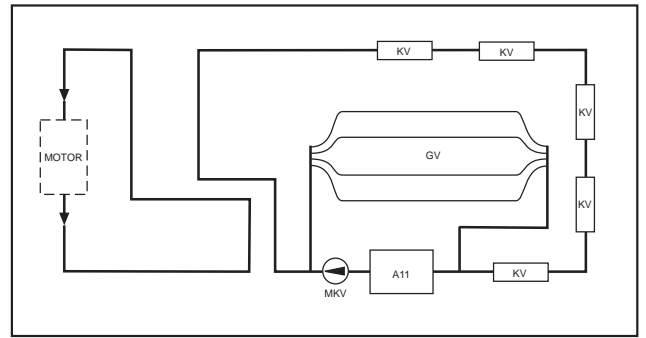
Abb. 2: Schematische Darstellung des Heizsystems AGS II Pro im Wohnteil (Fußbodenheizung mit Shunt-Ventil).



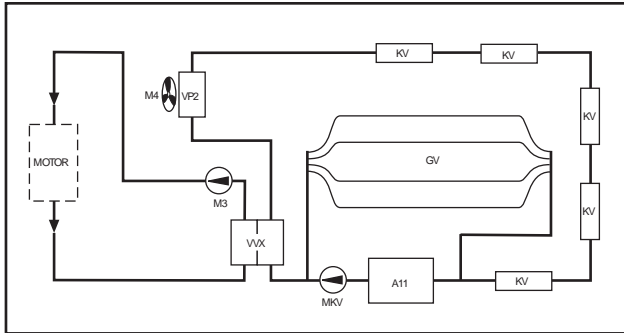
Shunt-Ventil für die Fußbodenheizung (nur bestimmte Modelle).



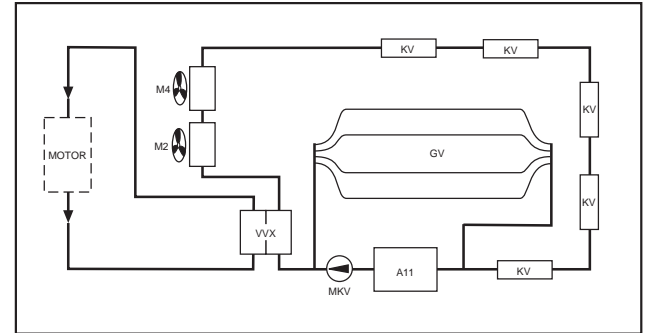
Teilintegriertes Wohnmobil: Classic.



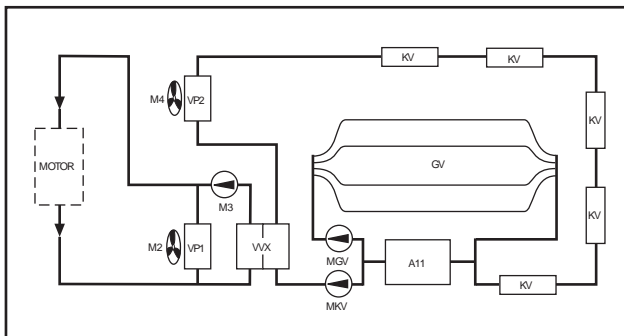
Vollintegriertes Wohnmobil: Classic.



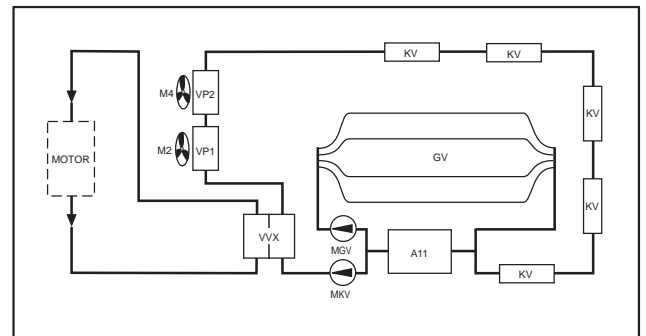
Teilintegriertes Wohnmobil: Classic mit Wärmetauscher (Zubehör).



Vollintegriertes Wohnmobil: Classic mit Wärmetauscher (Zubehör).



Teilintegriertes Wohnmobil mit AGS II Pro (mit Shuntventil).



Vollintegriertes Wohnmobil mit AGS II Pro (mit Shuntventil).

Das Heizungssystem besteht aus zwei separaten Heizkreisläufen mit getrennten Mediumsystemen.

- Motorkreislauf
- Heizkreislauf des Wohnteils

Manche KABE TravelMaster sind mit Wärmetauscher (V VX) ausgerüstet. Im Wärmetauscher wird die Wärme von dem einen Kreis auf den anderen übertragen.

- Der Wohnteil lässt sich während der Fahrt durch die Motorwärme des Fahrzeugs beheizen.
- Das Wärmegerät des Motorkreislaufs (VP1) kann auch durch den Heizkessel beheizt werden.

Die Zirkulation im Motorkreislauf wird teils durch den laufenden Motor, teils durch die Umwälzpumpe M3 bewirkt.

Zur Zirkulation durch den Wärmetauscher muss die Umwälzpumpe M3 eingeschaltet werden.

Der entsprechende Schalter "P" sitzt an der Bedientafel des Wohnteils.

- A11 Heizkessel
- GV Heizschlingen im Fußboden
- KV Konvektionsheizkörper
- M2 Gebläse des Heizgeräts unter dem Fahrersitz
- M3 Umwälzpumpe, Motorkreislauf
- M4 Gebläse des Heizgeräts unter dem Beifahrersitz
- MKV Umwälzpumpe, Konvektoren
- MGV Umwälzpumpe, Heizschlingen im Fußboden
- VP1 Heizgerät unter dem Fahrersitz. (Nur gewisse Modelle.)
- VP2 Heizgerät unter dem Beifahrersitz. (Nur gewisse Modelle.)
- V VX Wärmetauscher. (Nur gewisse Modelle)

HEIZKESSEL

Heizkessel vom Typ ALDE Compact 3020 HE

Der Heizkessel dient der Beheizung des Wohnmobils und der Warmwasserbereitung.

Der Kessel hat zwei Betriebsarten:

- Gasbetrieb
- Elektrobetrieb 230V

Sind an der Bedientafel beide Betriebsarten eingestellt, wird der 230-V-Betrieb bevorzugt. Der Gasbetrieb schaltet sich dann nur im Bedarfsfall zu.

Der Heizkessel wird über dessen Bedientafel gesteuert.

Sein integrierter Boiler fasst 8 Liter Wasser. Bei einer Wassertemperatur von 70 °C entspricht das 12 Litern Brauchwasser von 40 °C. Die Nachheizzeit beträgt 30 Minuten.

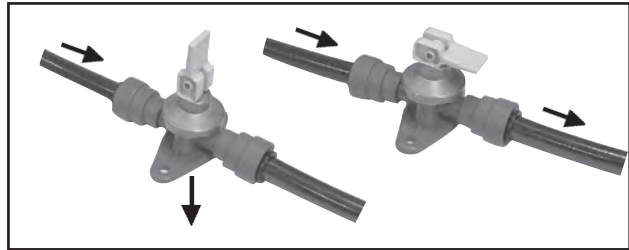
Boiler mit Hilfe des Ablassventils am Boden des Heizkessels entleeren.

Das Wasser läuft unter dem Wohnmobil aus.

Die Ablassventile dienen auch als Sicherheitsventile, falls sich ein zu hoher Druck im Boiler aufbaut.



Heizkessel.



Ablassventil für den Boiler. Offene bzw. geschlossene Stellung.

HINWEIS!

Das Frischwasser im Warmwasserbereiter muss immer abgelassen werden, wenn Frostgefahr besteht.

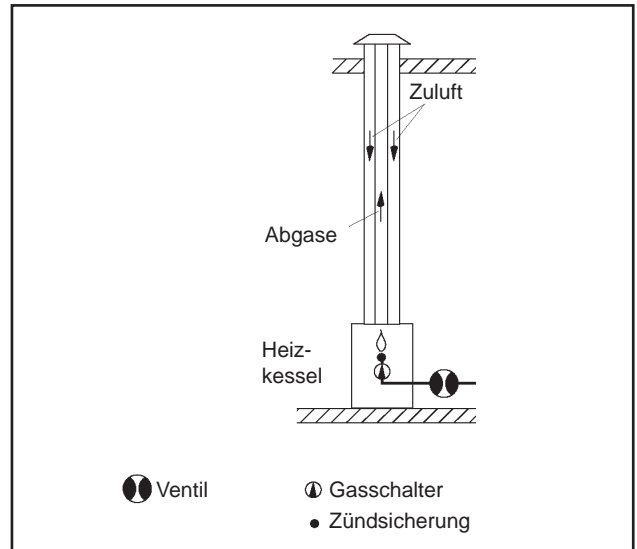
Gasbetrieb

Bei Gasheizbetrieb muss der entsprechende Absperrhahn geöffnet sein.



Der Kessel wird über ein Ansaugrohr mit Verbrennungsluft versorgt. Die Abgase entweichen über den Schornstein auf dem Dach. Die Verbrennung ist somit völlig vom Innenraum des Wohnmobils getrennt.

Der Heizkessel ist mit einer Zündsicherung versehen, der die Gaszufuhr unterbricht, falls die Flamme aus irgendeinem Grund erlischt.



Der Gasbetrieb des Heizkessels wird bei Anlassen des Motors ausgeschaltet.

Manche Wohnmobil-Modelle sind mit einem Gasdruckregler mit Crashsensor ausgerüstet, der einen sicheren mobilen Gasbetrieb erlaubt. Der Gasbetrieb wird dann bei Anlassen des Motors fortgesetzt.

Der Crashsensor unterbricht bei einem Unfall sofort die Gaszufuhr und ist z.B. in DuoControl enthalten.

(Bei einer nachträglichen Crashsensor-Montage kann KABE die Werkseinstellung dahingehend ändern, dass der Gasbetrieb bei Anlassen des Motors nicht unterbrochen wird.)

Der Gasbetrieb des Heizkessels wird bei Abstellen des Motors ausgeschaltet. Danach startet der Gasbetrieb nach 15-minütiger Verzögerung erneut.



ACHTUNG!
Brandgefahr.
An Tankstellen dürfen keine Gasverbraucher in Betrieb sein.



Beschreibung

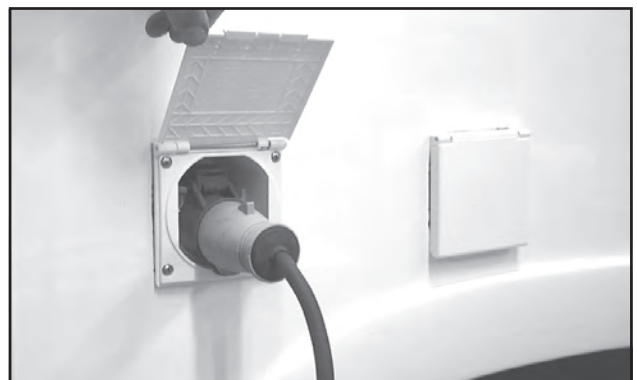
Elektrobetrieb

Die Heizpatrone des Heizkessel lässt sich an das 230-V-Netz anschließen und ist mit einer 16-Ampere-Sicherung gesichert.

Die Heizpatrone des Heizkessels hat drei Leistungsstufen.

Eine höhere Leistungsstufe beschleunigt die Erwärmung, fordert aber auch mehr Strom. Die Anschlussleitung muss dabei für den entsprechenden Leistungsbedarf ausgelegt sein (sonst löst die Sicherung aus).

Leistungsstufe:	1 kW	erforderliche Sicherung:	6 A
	2 kW		10 A
	3 kW		16 A



Die Heizpatrone setzt einen 230-V-Anschluss voraus.

Bedientafel des Heizkessels

Die Bedientafel des Heizkessels ist an die elektrische Anlage des Wohnmobils angeschlossen. Das bedeutet, dass sich die gewöhnlichsten Funktionen des Heizkessels zusammen mit anderen Funktionen des Heizungssystems an der Bedientafel des Wohnmobils steuern lassen.

Im Normalbetrieb steuert man den Heizkessel über die Bedientafel des Wohnmobils.

Die Bedientafel des Heizkessels sitzt an einem weniger zugänglichen Platz, wie z.B. in einer Garderobe.

An der Bedientafel des Heizkessels sitzt ein Stromschalter, mit dem man wählt, ob die Bedientafel...

- ... an die elektrische Anlage des Wohnmobils und damit an dessen Bedientafel, oder
- ... direkt an die Batterie angeschlossen sein soll.

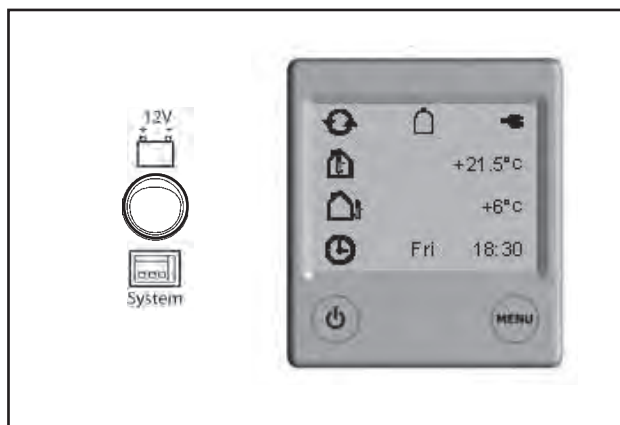
Im Normalbetrieb soll der Stromschalter auf „System“ gestellt sein.

Wenn die elektrische Anlage des Wohnmobils ausfällt, lässt sich der Heizkessel weiter betreiben, indem man den Stromschalter auf Batteriebetrieb „12V“ umstellt.

Vollständige Informationen über die Funktionen des Heizkessels finden Sie in der separaten Gebrauchsanleitung von ALDE.

Anmerkung!

Nach einem Stromausfall ist die Zündautomatik des Heizkessels erst nach ca. 30 Sekunden wieder betriebsbereit.



Bedientafel des Heizkessels.



Bedientafel des Wohnmobils, Menü Heizung.

AUSDEHNGEFÄSS

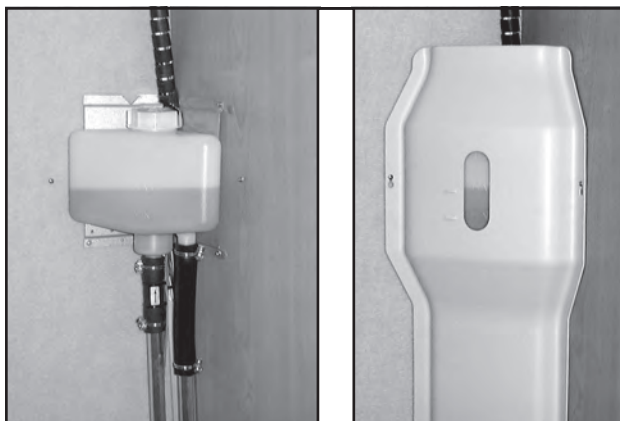
Das Ausdehngefäß ist hinter einer Deckplatte verborgen, durch deren Schauglas sich der Flüssigkeitsstand im Gefäß ablesen lässt.

Das Ausdehngefäß enthält eine Flüssigkeitsmenge, die sich der Temperatur des Heizungssystems anpasst. Die Flüssigkeit dehnt sich unter Erwärmung aus und erhöht den Flüssigkeitsstand im Gefäß.

Der Flüssigkeitsstand soll innerhalb des markierten Bereichs liegen.

Zu wenig Flüssigkeit kann zu Funktionsstörungen führen und der Umwälzpumpe schaden.

Zu viel Flüssigkeit im System kann unter Erwärmung überlaufen.



Ausdehngefäß und Blende mit Schauglas.

MEDIUM DES HEIZUNGSSYSTEMS

Heizungssystem und Heizkessel werden mit einer Mischung aus Wasser und Glykol als Heizmedium betrieben.

Es ist wichtig, die richtige Art von Glykol anzuwenden, um das Heizungssystem vor Korrosion zu schützen und somit zukünftige Leckage zu vermeiden.

Das richtige Mischungsverhältnis ist entscheidend für den Frostschutz bei niedrigen Temperaturen.

Das Glykol muss regelmäßig gewechselt werden, um einen guten Frostschutz zu gewährleisten. Das Zeitintervall für diesen Wechsel ist vom verwendeten Glykoltyp abhängig. Manche Glykoltypen müssen alle zwei Jahre gewechselt werden, während so genanntes Long-Life-Glykol bis zu fünf Jahre lang einen guten Frostschutz gewährleistet. Sorgen Sie dafür, dass der Glykolwechsel im Serviceheft dokumentiert wird.

Nur von KABE empfohlenes Glykol verwenden.

Nachfüllen

Schutzplatte vor dem Expansionsbehälter abnehmen.

Flüssigkeit nachfüllen, bis der Pegel etwas über der MIN-Kennzeichnung steht (bei kaltem Heizkessel).

Deckel und Schutzplatte wieder anbringen.

Ablassen

Die Flüssigkeit wird durch die Ablassschraube abgelassen, die unter dem Boden sitzt, und mit einer Zange gelöst wird. Es ist auch der Deckel zum Expansionsbehälter zu lösen.

HINWEIS!

Niemals unterschiedliche Glykoltypen miteinander vermischen. Das kann chemische Reaktionen auslösen, die dem Heizsystem schaden.

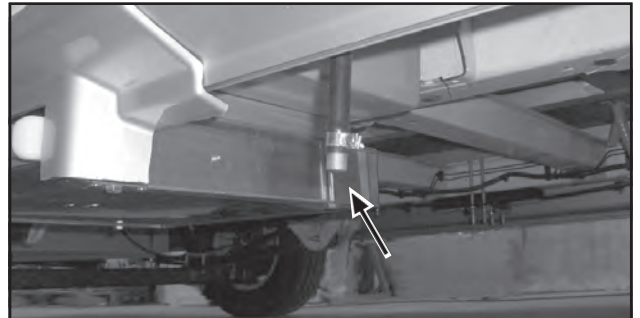
Empfohlene Glykolprodukte

Nur (Mono)Ethylenglykol mit Korrosionsinhibitor verwenden. Dieser Glykoltyp ist getestet und erfüllt die Qualitätsansprüche nach SAE J 1034. Long-Life-Produkte müssen die Anforderungen gemäß G12++ erfüllen.

Beispiele von Produkten, die diese Anforderungen erfüllen:

Alde glykol Premium G12++ Long life 5 years.

Die Heizanlage regelmäßig auf Leckage an den Stößen der Heizungsschleife kontrollieren. Sollte Glykol austreten, sorgfältig mit Wasser spülen und trocknen.

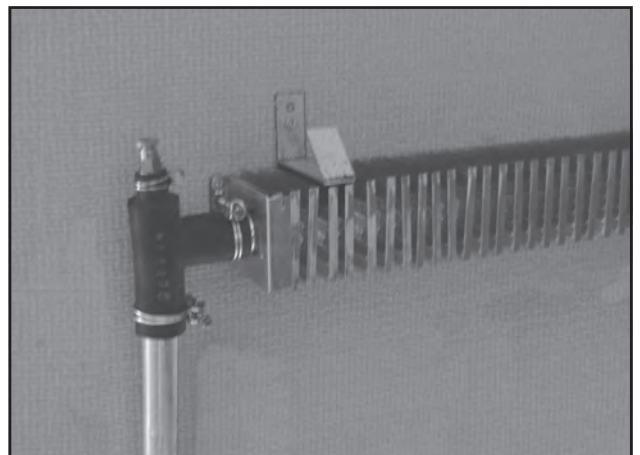


Ablass-Stutzen für die Entleerung des Heizungssystems. Diese sitzen unter dem Wohnmobil unter dem Heizkessel sowie am tiefsten Punkt des Heizungssystems.

KONVEKTIONSHEIZKÖRPER

An den Wänden sind Konvektoren installiert. Durch die Rippen der Konvektoren strömende Luft wird erwärmt.

Die Konvektoren sind durch Schläuche und Rohre miteinander verbunden, durch die das Heizmedium fließt. Einige dieser Leitungen sind mit Lüftungsnippeln versehen. Luft hindert die Zirkulation des Heizmediums durch das System. Anleitungen zur Entlüftung des Heizsystems sind im Handbuch nachzulesen.



Konvektionsheizkörper und Schlauchanschluss mit Entlüftungsnippel.

FUSSBODENHEIZUNG

Das Heizmedium zirkuliert durch Heizschlingen, die im Fußboden des Wohnteils verlegt sind.

Die Fußbodenheizung wird je nach Wohnmobil-Modell auf unterschiedliche Weise geregelt.

- Die Fußbodenheizung AGS II ist in das Konvektionsheizungssystem integriert.
- Die Fußbodenheizung AGS II Pro besteht aus einem eigenen Heizkreislauf.

Unten wird die Fußbodenheizung für das jeweilige Modell beschrieben.



ACHTUNG!

Bei Beschädigung der Heizschlingen besteht Leckagegefahr.

Niemals in den Fußboden nageln oder schrauben, da das die eingebauten Heizschlingen der Fußbodenheizung beschädigen könnte.

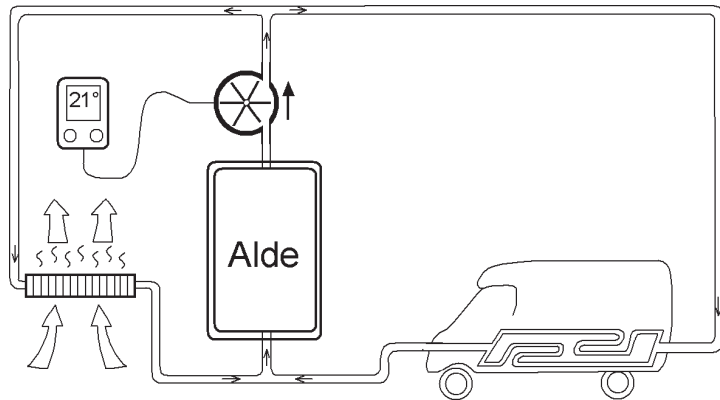
Heizungssystem mit integrierter Fußbodenheizung AGS II

Bei der integrierten Fußbodenheizung hat das Heizmedium im Fußboden dieselbe Temperatur wie im übrigen Heizungssystem.

Die Wärme des Heizkessels wird über Konvektionsheizkörper und Fußbodenheizung verteilt.

Die Temperatur im Wohnmobil wird über die Bedientafel der Heizung überwacht.

Bei Bedarf wird die Temperatur in sowohl Konvektionsheizkörpern als auch Fußbodenheizung erhöht oder gesenkt.



Luft wird in den Konvektoren erwärmt und steigt entlang der Wände nach oben.

Die Fußbodenheizung hält dieselbe Temperatur wie das übrige Heizungssystem.

Heizungssystem mit Fußbodenheizung AGS II Pro

Man kann AGS II Pro am Shuntventil am Heizkessel erkennen.

Die Konvektionsheizkörper und die Fußbodenheizung sind in separate Heizungskreisläufe unterteilt.

Konvektionsheizkörper:

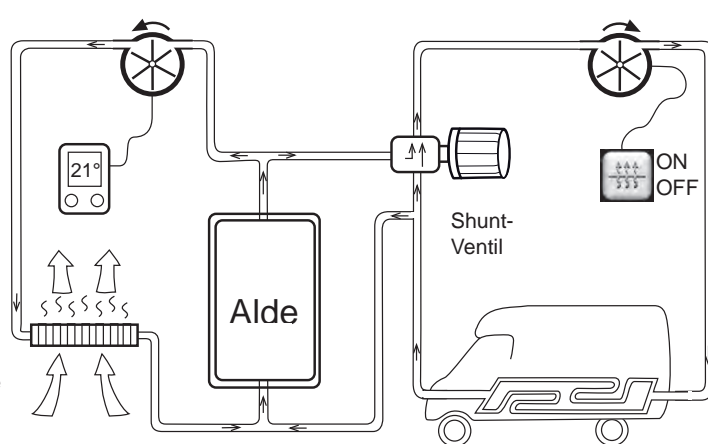
Die Temperatur im Wohnmobil wird über die Bedientafel der Heizung überwacht. Je nach Bedarf wird die Temperatur der Heizkörper erhöht oder gesenkt.

Fußbodenheizung AGS II Pro:

Fußbodenheizung an der Bedientafel des Heizungssystems einschalten (Symbol für Umwälzpumpe). Das Shunt-Ventil hält eine gleichmäßige Fußboden-Temperatur.

Gewünschte Innentemperatur an der Bedientafel einstellen.

Am Shunt-Ventil der Fußbodenheizung lässt sich eine angenehme Fußbodentemperatur einstellen.



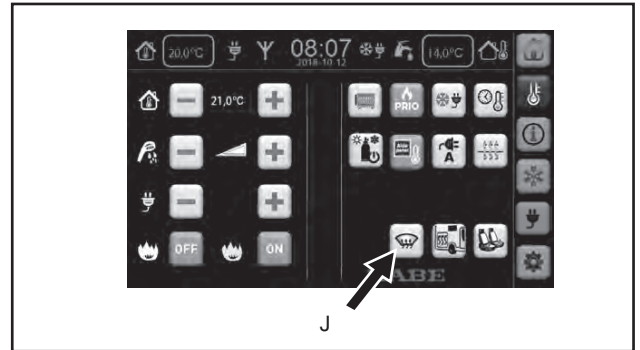
Luft wird in den Konvektoren erwärmt und steigt entlang der Wände nach oben.



BEHEIZTE WINDSCHUTZSCHEIBE

Während der Fahrt lässt sich die Windschutzscheibe bei allen Modellen beheizen. Die Heizung des Fahrzeugs verfügt über Funktionen, die die Windschutzscheibe kondensfrei halten. Weitere Informationen hierzu finden Sie im Fahrerhandbuch des Fahrzeugs.

Bei manchen Modellen mit großer Windschutzscheibe lässt sich diese auch mit der Heizanlage des Wohnteils beheizen. Dabei erhöht ein separates Gebläse den Luftstrom an der Windschutzscheibe. (J)



WÄRMETAUSCHER

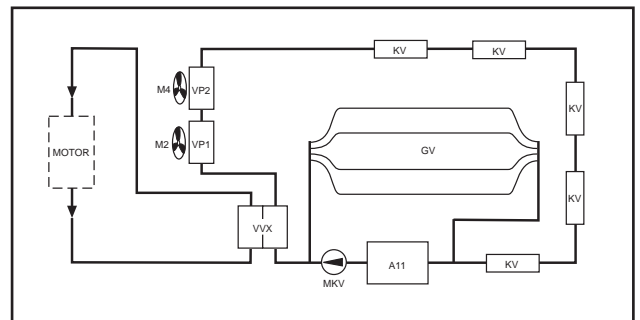
Manche Wohnmobile sind mit Wärmetauscher (VXX) ausgerüstet, der die Wärme zwischen Motorkreis und Wohnabteilkreis überträgt.

Wärmetauscher in vollintegriertem Wohnmobil

(Nur gewisse Modelle.)

Stromschalter F (mit Gebläsesymbol) am Armaturenbrett des Fahrzeugs öffnet ein Magnetventil, sodass die warme Kühlflüssigkeit des Motors durch das Heizgerät zirkulieren kann.

Um die Motorwärme während der Fahrt auf den Wohnteil zu übertragen, muss der Wärmetauscher (VXX) mit Stromschalter F eingeschaltet werden. Außerdem muss die Umwälzpumpe des Wohnteils in Betrieb sein, sodass sich die Wärme im Wohnteil verteilt.



Vollintegriertes Wohnmobil.



Wärmetauscher und Heizgerät in teilintegriertem Wohnmobil

Manche Wohnmobile sind mit Wärmetauscher (VWX) und Heizgerät (VP1) unter dem Fahrersitz ausgerüstet.

Das Heizgerät unter dem Fahrersitz kann auf zwei Weisen beheizt werden:

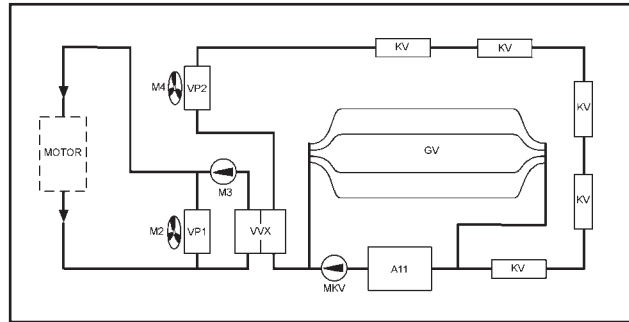
- Durch den Fahrzeugmotor während der Fahrt.
- Durch den Heizkessel des Wohnteils über den Wärmetauscher.

Während der Fahrt

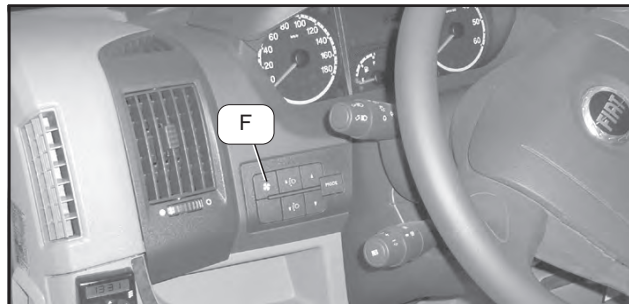
Stromschalter F (mit Gebläsesymbol) am Armaturenbrett des Fahrzeugs öffnet ein Magnetventil, sodass die warme Kühlflüssigkeit des Motors durch das Heizgerät zirkuliert.

Die Umwälzpumpe des Wärmetauschers (M3) lässt Kühlflüssigkeit zwischen Heizgerät und Wärmetauscher zirkulieren.

Um die Motorwärme während der Fahrt auf den Wohnteil zu übertragen, muss der Wärmetauscher mit Stromschalter F eingeschaltet werden. Außerdem muss die Umwälzpumpe des Wohnteils in Betrieb sein, sodass sich die Wärme im Wohnteil verteilt.

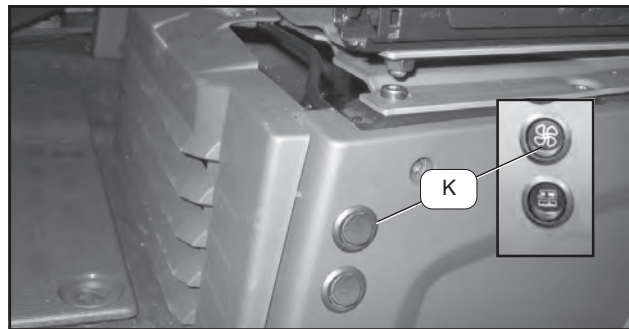


Teilintegriertes Wohnmobil.



Das Gebläse (M2) erhöht den Luftstrom durch das Heizgerät (VP1). Das Gebläse wird an der Bedientafel des Wohnteils mit dem Schalter L betätigt.

Das Gebläse des Heizgeräts lässt sich mit dem Stromschalter (K) am Untergestell des Sitzes ausschalten. Dabei unterbricht der Schalter die Stromversorgung des Gebläses. Die elektrische Anlage kann das Gebläse nicht wieder aktivieren, so lange der Stromschalter (K) ausgeschaltet ist. Der Stromschalter (K) sollte daher immer wieder auf Ein-Stellung rückgestellt werden.



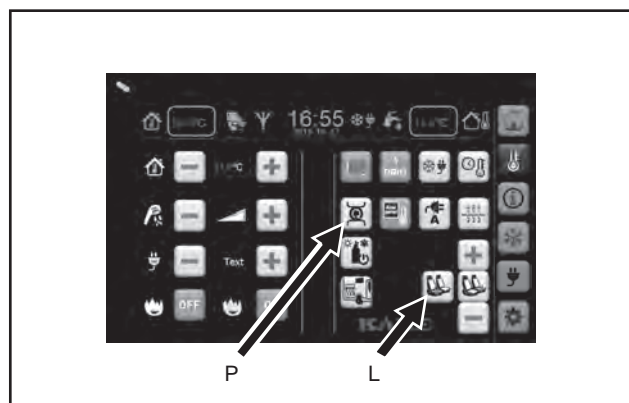
Bei geparktem Wohnmobil

Wärme lässt sich folgendermaßen vom Heizungssystem des Wohnteils (über den Wärmetauscher) auf das Heizgerät übertragen:

Umwälzpumpe (M3) an der Bedientafel (P) einschalten.

An der Bedientafel (L) das Gebläse des Heizgeräts (M2) einschalten.

(Wenn der Stromschalter K am Untergestell des Fahrersitzes ausgeschaltet ist, lässt sich das Gebläse nicht starten.)



HEIZGERÄTE UNTER DEN SITZEN

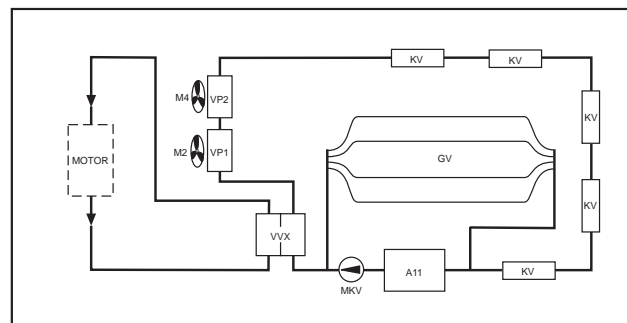
Heizgeräte in vollintegriertem Wohnmobil

(Nur gewisse Modelle.)

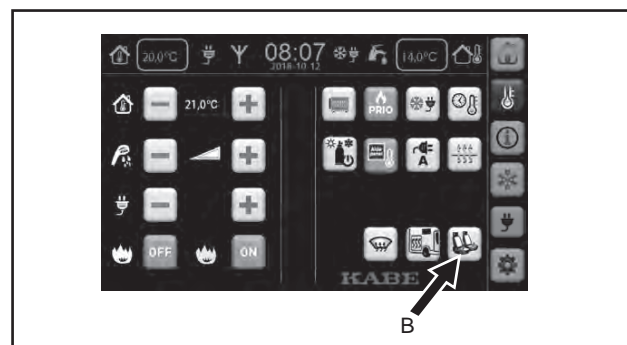
Sowohl das Heizgerät unter dem Fahrersitz (VP1) als auch das unter dem Beifahrersitz (VP2) sind an den Umwälzkreis des Wohnabteils angeschlossen.

Das Gebläse erhöht den Luftstrom durch das Heizgerät. Das Gebläse wird an der Bedientafel des Wohnabteils mit dem Schalter B betätigt.

Das Gebläse startet nur, wenn die Umwälzpumpe des Heizungssystems in Betrieb ist. Es hängt demnach von den Einstellungen an der Bedientafel des Heizkessels und des Thermostats ab, ob sich der Schalter B betätigen lässt oder nicht.



Vollintegriertes Wohnmobil.



Heizgeräte in teilintegriertem Wohnmobil

(Nur gewisse Modelle.)

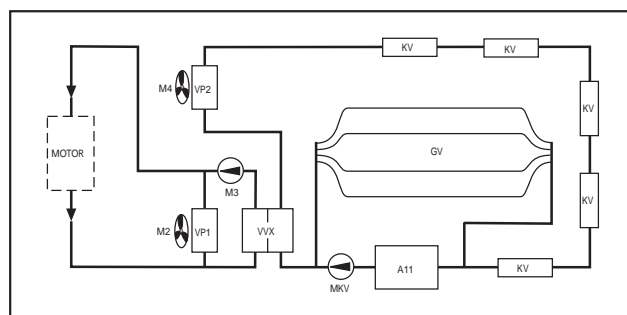
Das Heizgerät (VP1) unter dem Fahrersitz ist über einen Wärmetauscher an den Umwälzkreis des Motors angeschlossen. Siehe Beschreibung des Wärmetauschers.

Das Heizgerät (VP2) unter dem Beifahrersitz ist an den Heizkreislauf des Wohnabteils angeschlossen.

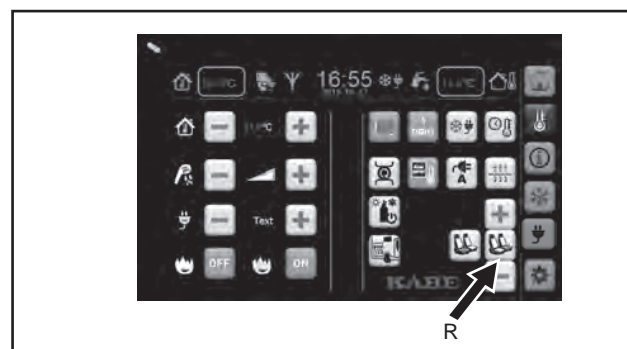
Das Gebläse (M4) erhöht den Luftstrom durch das Heizgerät (VP2). Das Gebläse wird an der Bedientafel des Wohnabteils mit dem Schalter R betätigt.

Das Gebläse startet nur, wenn die Umwälzpumpe des Heizungssystems in Betrieb ist. Es hängt demnach von den Einstellungen an der Bedientafel des Heizkessels und des Thermostats ab, ob sich der Schalter R betätigen lässt oder nicht.

Die Gebläsestufe lässt sich mit den Knöpfen „+“ und „-“ einstellen.



Teilintegriertes Wohnmobil.



Beschreibung

WINTERSCHALTUNG

Winterschaltung bedeutet, dass der Heizkessel bei Anschluss eines 230V-Kabels an den Wohnmobil eingeschaltet wird.

Siehe Kapitel 3 „Handhabung“.

LÜFTUNG

FESTE LÜFTUNGSINSTALLATIONEN

Die Lüftung des Wohnmobils erfüllt die Anforderungen an die Sicherheitslüftung bewohnbarer Freizeitfahrzeuge gemäß DIN EN 721. Die Lüftung wurde für die Anzahl von Personen und den Verwendungszweck getestet, für den das Wohnmobil vorgesehen ist.

Das bedeutet, dass die feste Lüftung des Wohnmobils nicht verändert werden darf.

Die Entlüftung des Wohnmobils erfolgt durch

- fest installierte Lüfter im Dach
- belüftete Dachluken
- den Dunstabzug in der Küche

Stets sicherstellen, dass die feste Lüftung des Wohnmobils nicht blockiert ist. Im Winter müssen Dachluken und Ventile schnee- und eisfrei bleiben.

Unter besonders ungünstigen Witterungsbedingungen kann Feuchtigkeit durch die feste Belüftung der Dachluken eindringen. Schützen Sie die Einrichtung des Wohnmobils.

HINWEIS!

Bei Schneetreiben oder anderen ungünstigen Wetterbedingungen müssen die Betttextilien vor durch das Lüftungssystem der Dachluken eindringenden Schnee geschützt werden.

DACHLUKE

Dachluken und Dachfenster müssen während der Fahrt geschlossen und verriegelt sein. Verdunkelungsgardinen und Mückennetze müssen während der Fahrt geöffnet sein, da sie durch Vibrationen und verstärkte Belüftung beschädigt werden können.

DUNSTABZUG

Der TravelMaster hat einen motorbetriebenen Dunstabzug an der Decke. Der Schalter sitzt am Dunstabzug unter dem Geschirrschrank. Dort ist auch der Schalter für die Küchenbeleuchtung angebracht.

Abzugsfilter

Der Abzugsfilter fängt Fett aus den Küchendünsten auf und muss hin und wieder gereinigt werden. Das Reinigungsintervall hängt von Ihren Kochgewohnheiten und der Betriebszeit des Dunstabzugs ab. Nicht warten, bis die Abzugskapazität nachlässt.

Filter mit warmem Wasser und einem synthetischen Waschmittel reinigen.

Abzugsrad

Abzugsrad und Motor werden zugänglich, indem man den Deckenanschluss abschraubt.

KONDENSBILDUNG

Kondens bildet sich, wo warme Luft auf eine kalte Oberfläche trifft, wie z.B. an der Innenseite von Fenstern und zwischen deren Glasscheiben.

Die Kondensbildung ist von mehreren Faktoren abhängig, wie z.B.:

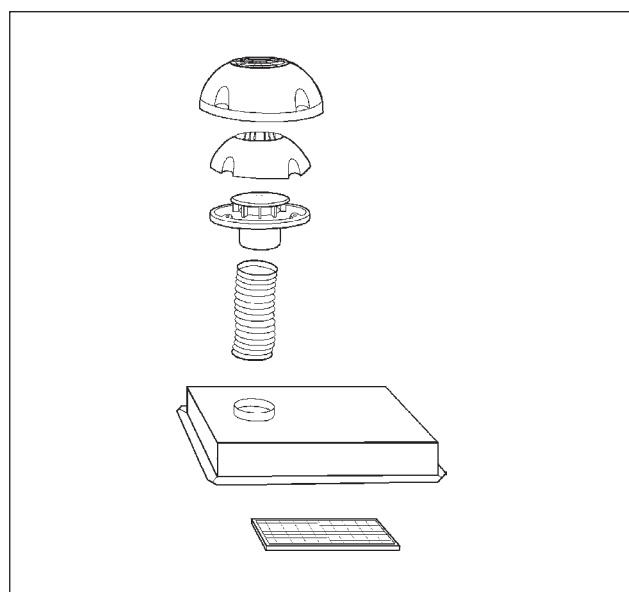
- Temperaturunterschied zwischen Innen- und Außenluft.
- Wetterverhältnisse. • Bei hoher Luftfeuchtigkeit oder Nebel enthält auch die Luft im Wohnmobil mehr Feuchtigkeit.
- Anzahl Personen (oder Haustiere) im Wohnmobil.
- Aktivitäten im Wohnmobil (z.B. Kochen).

Wenn Wetterverhältnisse und Aktivitäten zu hoher Kondensbildung führen, lässt sich dem durch folgende Maßnahmen entgegenwirken:

- Lüften, damit die Luft im Wohnmobil möglichst wenig Feuchtigkeit enthält.
Dachluke öffnen, um für wirkungsvolle Lüftung zu sorgen.
Kontrollieren, dass die Lüftungsöffnungen nicht durch Kissen oder andere Gegenstände blockiert sind.
- Innentemperatur im Wohnmobil erhöhen.
Durch Erhöhung der Innentemperatur erhöht sich auch der Luftdurchsatz im Lüftungssystem. Außerdem erwärmen sich dadurch die inneren Scheiben der Fenster, was die Kondensbildung ebenfalls hemmt.

Kondenswasser auf kalten Flächen sollte abgewischt werden.

Die Fenster des Wohnmobils sind aus Acrylkunststoff hergestellt. Wasserdampf kann langsam durch dieses Material dringen, sodass sich zwischen den Scheiben Kondens bildet. Das ist ganz normal. Das Kondenswasser verschwindet nach einiger Zeit, wenn der Wasserdampf wieder durch den Acrylkunststoff entweicht.



Dunstabzug

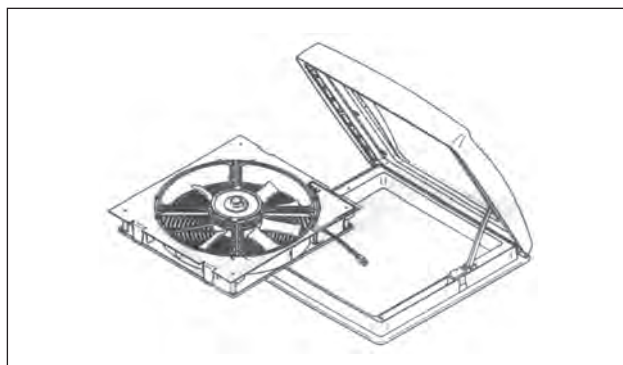
AIRVENT

AirVent sorgt für erhöhte Entlüftung des Wohnmobils und soll so die Innentemperatur an warmen Sommertagen senken.

AirVent besteht aus:

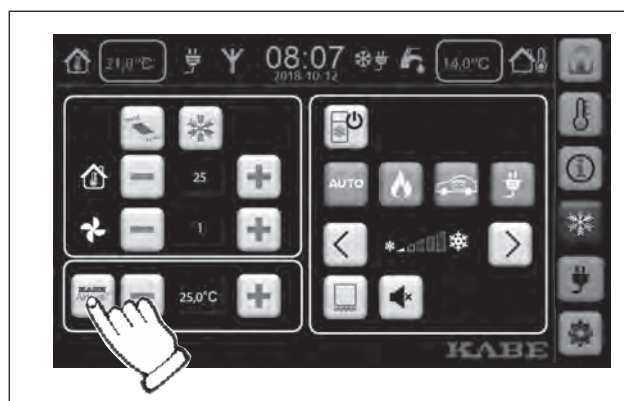
- einem in der Dachluke montiertem Gebläse
- einem Thermostat, der die Stromversorgung des Gebläses unterbricht, wenn die Innentemperatur unter einen eingestellten Wert sinkt.

Dies bedeutet, dass ein eingeschaltetes Gebläse abhängig von der Temperaturveränderung ein- oder ausgeschaltet wird.



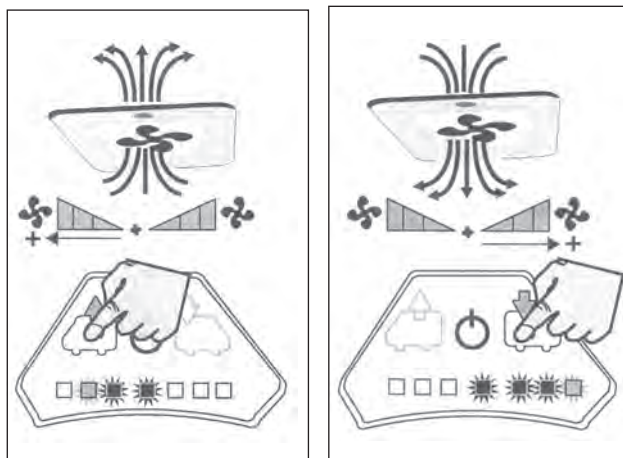
In Stellung ON ist der Thermostat eingeschaltet. Er lässt sich auf einen Temperaturbereich von 5 bis 30 °C einstellen. Sorgen Sie dafür, dass das Gebläse eingeschaltet und richtig eingestellt ist.

Das Gebläse lässt sich auch manuell betreiben. Hierzu den Thermostaten auf OFF stellen. Das Gebläse läuft dann im Dauerbetrieb. Die temperaturfühlende Funktion ist in diesem Betriebsmodus ausgeschaltet.



Das Gebläse kann auf mehrere Drehzahlen in beiden Laufrichtungen eingestellt werden.

Am wirkungsvollsten arbeitet AirVent, wenn Tür und Fenster geschlossen sind. Dann wird kühle Luft vom schattigen Bereich unter dem Wohnwagen/Wohnmobil durch die Ventilationsöffnungen im Fußboden angesaugt.



KLIMAAANLAGE (AC)

Gewisse Wohnmobile sind ab Werk mit Klimaanlage ausgerüstet.

(Für übrige Modelle als werksmontiertes Zubehör erhältlich.)

Für Bedienungs- und Wartungsanleitungen lesen Sie bitte die Handbücher des Herstellers.

Die werksmontierte Klimaanlage lässt sich an der Bedientafel des Wohnmobils steuern. Dabei kommuniziert die elektrische Anlage des Wohnmobils mit der Klimaanlage.

Wenn die Klimaanlage ausgeschaltet (spannungsfrei) ist, ist diese Kommunikation nicht möglich. Auf der Bedientafel des Wohnmobils erscheint dann eine Fehlermeldung.

Um das zu verhindern, sollte die Klimaanlage auf Stand-by stehen.

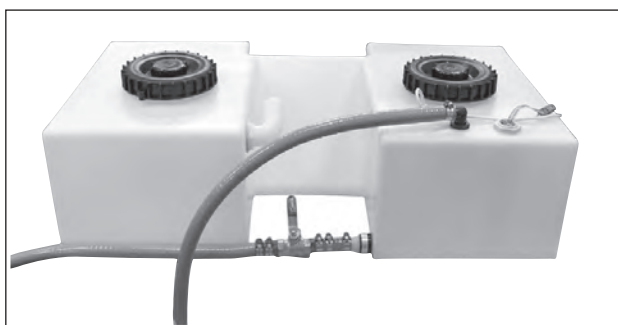
WASSERVER- UND ENTSORGUNG

FRISCHWASSERSYSTEM

Der Frischwassertank befindet sich im Sofa. Daher besteht keine Frostgefahr, solange das Wohnmobil beheizt wird.

Der Wasserstand im Tank lässt sich an der Bedientafel des Wohnmobils ablesen.

Zur Frischwasser-Nachfüllung dient ein Nachfüllstutzen außen am Wohnmobil. Der Deckel des Stutzens ist abschließbar.



Frischwassertank.

HINWEIS!

Frischwasser ist ein Lebensmittel. Der Tank sollte immer frisches Wasser enthalten.



Nachfüllstutzen für Frischwasser.

Vom Frischwassertank wird Wasser in Küche, Waschbecken, Dusche, Toilette und Boiler gepumpt. Die Schläuche des Wassersystems sind lebensmitteltauglich.

Die Wasserpumpe ist im Frischwassertank installiert. In die Wasserhähne eingebaute Schalter starten die Wasserpumpe, wenn ein Hahn geöffnet wird.



Wasserpumpe.

Bevor sich die Wasserpumpe einschalten lässt, muss sie an der Bedientafel des Wohnmobils aktiviert werden.

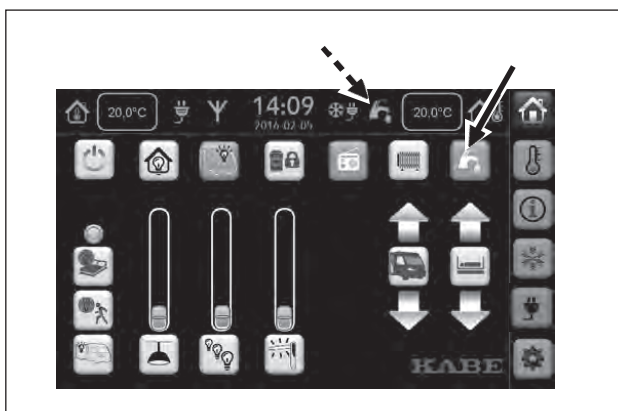
Die Wasserpumpe sollte während der Fahrt und wenn das Wohnmobil unbeaufsichtigt ist immer deaktiviert sein.

Warmwasser ist Frischwasser, das im Boiler des Heizkessels erhitzt wurde. Da Warmwasser wird durch dieselbe Wasserpumpe gepumpt, wie das kalte Wasser.

Der Heizkessel muss zur Erwärmung des Wassers in Betrieb sein.

Siehe auch Beschreibung des Heizkessels.

Vor Anwendung des Boilers ist dieser immer durchzuspülen, besonders nach längerem Stillstand. Bei Dauerbetrieb ist der Boiler etwa einmal pro Monat zu entleeren, damit sich ein neues "Luftkissen" bildet.



Dieses Symbol zeigt an, dass die Wasserpumpe aktiviert ist.

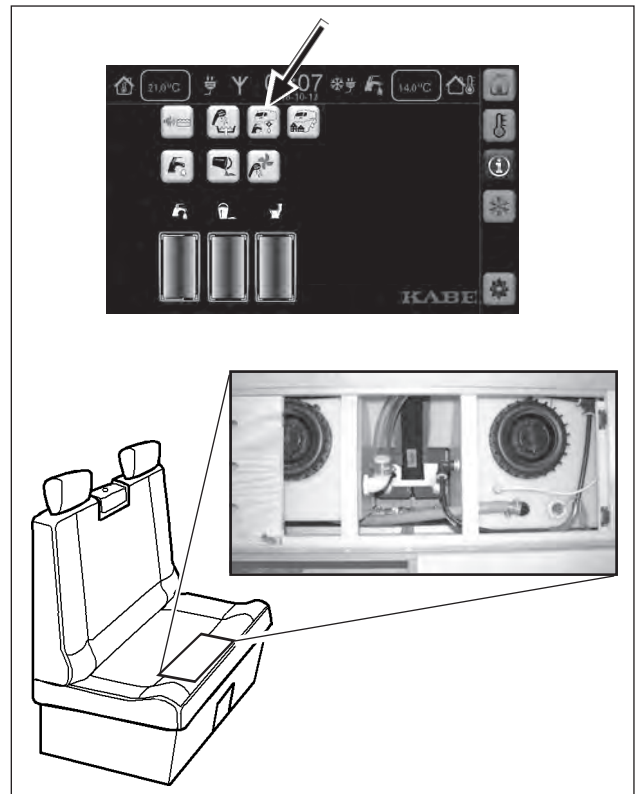
Das Wassersystem ist mit mehreren Ablasshähnen versehen.

Zur Vollständigen Entleerung des Systems alle Wasserhähne im Wohnmobil öffnen, sodass bei Auslaufen des Wassers Luft in die Leitungen nachströmen kann (sowohl Kalt- als auch Warmwasserleitungen).

Zum Leeren des Frischwassertanks auf das entsprechende Symbol an der Bedientafel drücken. Ein elektrisch gesteuertes Ventil öffnet unter dem Sofa. Das Wasser läuft unter dem Wohnmobil aus.

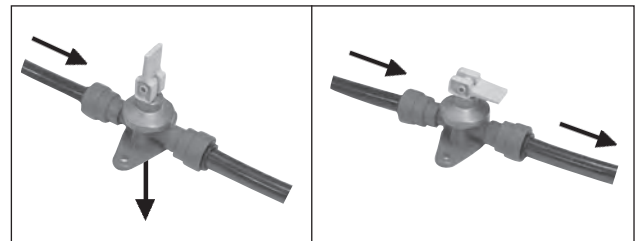
Zum Schließen des Ventils erneut auf das entsprechende Symbol an der Bedientafel drücken.

Der Frischwassertank ist gelegentlich zu reinigen. Deckel oben am Frischwassertank abschrauben. Tank mit Handspülmittel und einer Spülbürste reinigen. Danach Tank und Wasserleitungen gut durchspülen, bevor Frischwasser nachgefüllt wird.



Entleeren des Frischwassertanks.

Der Boiler wird durch ein separates Ablasventil beim Heizkessel entleert. Das Wasser läuft unter dem Wohnmobil aus. Siehe auch Beschreibung des Heizkessels.

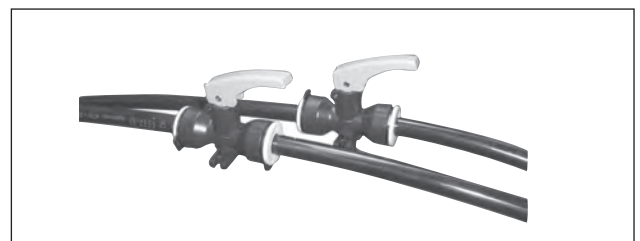


Ablasventil für den Boiler.
Offene bzw. geschlossene Stellung.

Die Kalt- und Warmwasserschläuche des Wassersystems werden über die Ablasshähne entleert.

Die Anordnung der Ablasshähne ist modellabhängig. Sie befinden sich an folgenden Stellen:

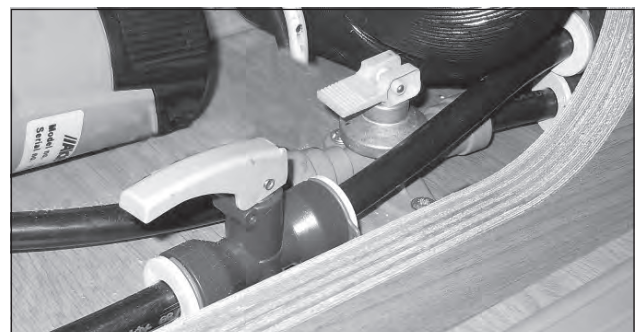
- im Gepäckraum
- am Toilettentank
- unter der Arbeitsbank
- beim Frischwassertank



Ablasshähne für Kalt- und Warmwasserschläuche.

Das Wasser läuft unter dem Wohnmobil aus.

In manchen Modellen sitzt das Ablasventil des Boilers neben dem Ablasshahn des Kaltwasserschlauches. Es ersetzt in diesem Fall den Ablasshahn des Warmwasserschlauches.



Fassungsvermögen des Frischwassertanks in unterschiedlichen Modellen:

TM 740: 45 Liter (+ 45 Liter)*

TM I 740: 20 Liter (+ 70 Liter)*

Teilintegrierten: 90 Liter

Vollintegrierten: 90 Liter (zubehör 150 Liter)

Imperial: 150 Liter

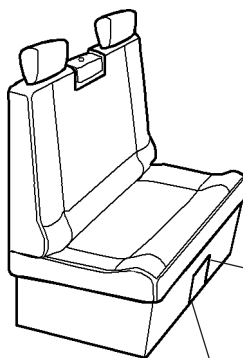
Van: 90 Liter

Der Überfüllschutz besteht aus einem am Frischwassertank montierten Schlauch, der überschüssiges Wasser unter dem Wohnmobil auslaufen lässt.

* In Travel Master 740-Wohnmobilen lässt sich der Überfüllschutz mit einem Ventil schließen, sodass der Tank bis zum nächsten Überfüllschutz gefüllt werden kann. In diesem Fall fasst der Frischwassertank ca. 90 Liter. Die zusätzliche Wassermenge ist als Nutzlast zu betrachten.

HINWEIS!

Die zusätzliche Wassermenge ist als Nutzlast zu betrachten. Stellen Sie sicher, dass das zulässige Gesamtgewicht des Wohnmobils nicht überschritten wird.



Bei Frostgefahr ist das Wassersystem gemäß den Anleitungen im Bedienerhandbuch zu entleeren. Dabei ist es wichtig, auch das Ventil des Überfüllschutzes zu öffnen, sodass eventuell im Schlauch eingeschlossenes Wasser ablaufen kann.

Bei der Reinigung des Frischwassertanks ist auch der Schlauch des Überfüllschutzes durchzuspülen.

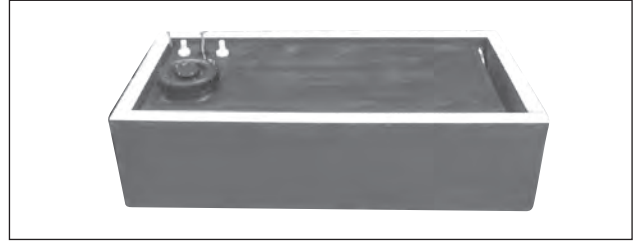
GRAUWASSERSYSTEM

Als Grauwasser bezeichnet man Abwasser aus Spül- und Waschbecken sowie aus der Dusche.

Der Grauwassertank fasst ca. 90 Liter.

Der Grauwassertank ist aus Kunststoff hergestellt und in einen schützenden, isolierten Kasten eingebaut. Der Grauwassertank ist frostgeschützt, wenn die Heizung des Wohnmobils in Betrieb ist.

Der Grauwassertank befindet sich im Fußboden des Wohnabteils im hinteren Teil des Wohnmobils.



Der grauwassertank.



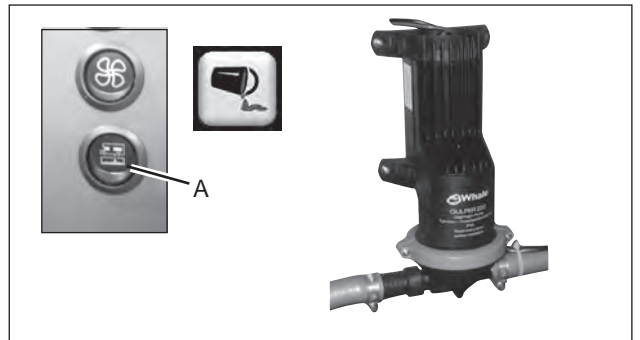
Der Grauwassertank ist bei der Hinterachse des Wohnmobils montiert.

Grauwassertank hierzu mit der Entleerungspumpe aus-pumpen. Die Pumpe sitzt je nach Modell an unterschiedli-chen Stellen.

Die Pumpe wird mit dem Schalter (A) an der Fahrersitz-Konsole oder an der an der Bedientafel des Wohnmobils (Menü Information) eingeschaltet.

Die Entleerungspumpe lässt sich nur bei abgestelltem Fahrzeugmotor einschalten.

Grauwasser in einem geeigneten Behälter auffangen und in einer Toilette oder einem anderen angewiesenen Platz entsorgen.



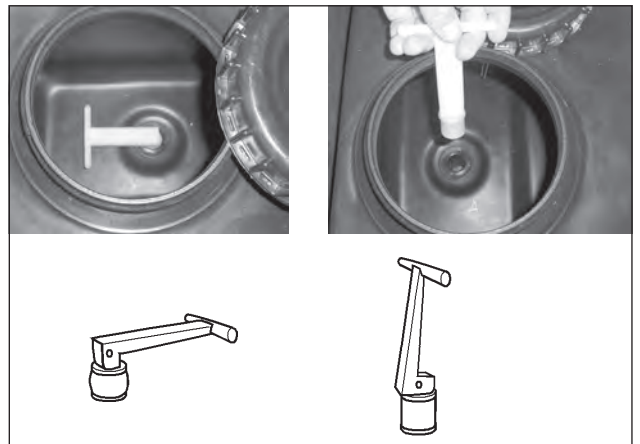
Grauwassertank-Entleerungspumpe und deren Schalter.

Zur Vermeidung von Geruchsbildung sollte der Grauwas-sertank mindestens einmal pro Monat entleert werden. Bei warmer Witterung ist dieses Intervall zu verkürzen.

Zum Reinigen des Grauwassertanks sind Schlamm und andere Verunreinigungen, die sich am Boden ansammeln, auszuspülen.

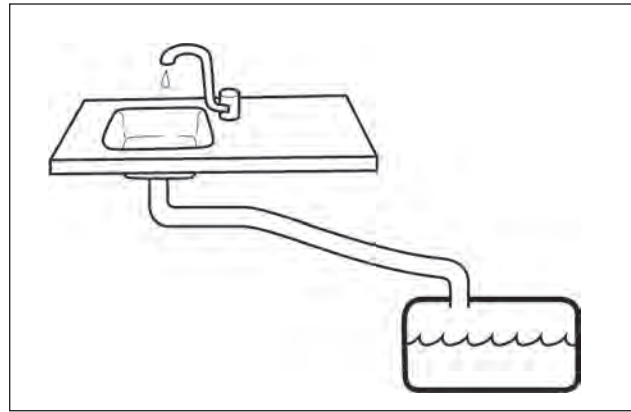
Der Bodenstopfen des Grauwassertanks ist aus Gummi hergestellt und dehnt sich bei Umlegen des Hebels aus. Zum Abziehen des Bodenstopfens den Hebel anheben und gerade aus der Öffnung ziehen.

Eine Anleitung zur Entleerung und Reinigung finden Sie im Kapitel „Handhabung“.



Bodenstopfen des Grauwassertanks.

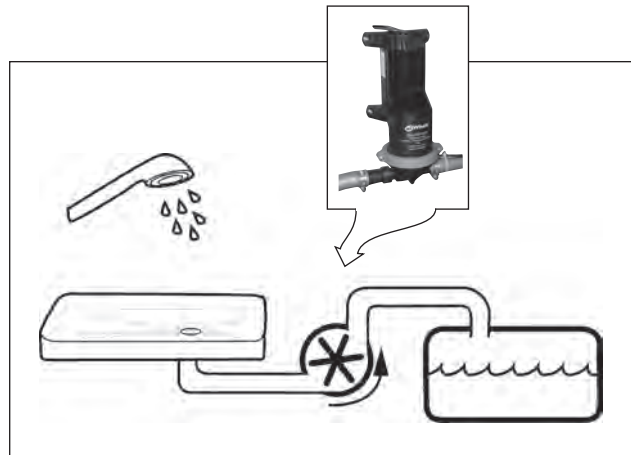
Grauwasser von Küche und Waschbecken läuft in den Grauwassertank ab.



Grauwasser aus Küche und Waschbecken.

In manchen Modellen wird das Wasser aus der Duschwanne mit einer separaten Pumpe zum Grauwassertank gepumpt. Die Pumpe schaltet sich bei Benutzung der Dusche ein. Nach Beendigung des Duschbads schaltet die Pumpe mit einer Verzögerung ab, sodass Restwasser abgepumpt werden kann.

Der Abfluss der Duschwanne wird durch die Pumpe nicht restlos geleert, sondern es bleibt immer eine kleine Wassermenge im Abfluss stehen. Bei Frostgefahr muss daher etwas Frostschutzmittel in den Bodenabfluss der Duschwanne eingeführt werden.



Grauwasserpumpe der Dusche.

HINWEIS!

Alkohol ist schädlich für den Duschboden.

Kommt der Duschboden mit Frostschutzmittel in Kontakt, das Alkohol enthält, ist dieses unverzüglich abzuspülen.



Pumpe im Abfluss der Dusche lassen sich über einen Knopf an der Bedientafel des Wohnmobils auch manuell betätigen.

GEFRIERGEFAHR

Steht das Wohnmobile bei Temperaturen unter 0 Grad unbeheizt, müssen Wasserver- und -entsorgungssystem ganz geleert werden, damit keinen Frostschäden auftreten.

Folgende Komponenten sind zu entleeren:

- Frischwassertank
- Wasserpumpe
- Boiler
- Mischbatterie (Brauchwasserhähne)
- Grauwassertank
- Duschschauch
(ggf. auch Dusche im Gepäckraum)
- Duschenablauf
- Toilette

Sämtliche Wasserhähne offen stehen lassen (auch die Ablasshähne). Wasserhähne in mittlere Stellung bringen, sodass sowohl Kalt- als auch Warmwasserleitungen durchlüftet werden.

Anmerkung

Garantieansprüche gelten nicht für die Komponenten des Wassersystems, die durch Frost oder Eisbildung beschädigt wurden.

TOILETTE

Unterschiedliche Modelle des KABE TravelMaster haben unterschiedliche Toilettentypen.

- Verbrennungstoilette Cinderella Motion (nur in gewissen Modellen oder als werksmontierte Option)
- Kassettentoilette Thetford C263

VERBRENNUNGSTOILETTE CINDERELLA MOTION

Die Toilette ist nur für menschliche Exkreme und Toilettenpapier vorgesehen.

Immer die dafür vorgesehene Papiertüte in der Toilette verwenden. Bei jedem Toilettenbesuch eine neue Papiertüte verwenden.

Nach dem Toilettenbesuch „spülen“ Sie durch drücken der Starttaste.

Vor Beginn des Verbrennungsprozesses muss die Papiertüte in die Aschenschale hinabfallen. Wenn die Tüte zu leicht ist, besteht die Gefahr, dass sie nicht ordentlich hinunterfällt. Im Bedarfsfall muss man etwas Wasser zugeben, damit die Tüte ausreichend schwer ist.

Die Verbrennungstoilette verbrennt die Exkreme in Intervallen unter Anwendung von Flüssiggas. Immer sicherstellen, dass Flüssiggas vorhanden ist und die Gasventile zur Toilette geöffnet sind.

Der Verbrennungsprozess setzt auch voraus, dass die elektrische Anlage funktioniert. Während der Verbrennung muss die 12-V-Versorgung des Wohnmobils gewährleistet sein.

Die Verbrennung des Toilettenabfalls nimmt ca. 1-2 Stunden in Anspruch. Zur ordentlichen Funktion der Verbrennungsanlage muss der Toilettendeckel geschlossen sein.

Die Toilette kann auch vor Abschluss des Verbrennungsprozesses erneut benutzt werden. Die Verbrennung wird bei Öffnen des Deckels unterbrochen und setzt während der Benutzung der Toilette nicht wieder ein.

Zur Fortsetzung des Verbrennungsprozesses ist erneut die Starttaste zu drücken.

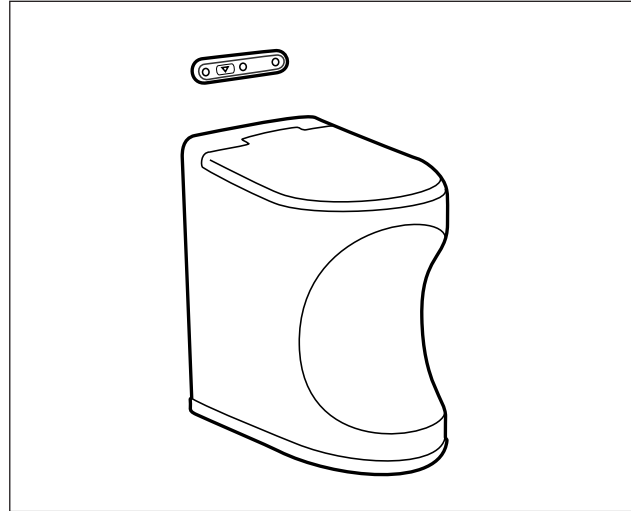
Auf der Bedientafel der Toilette lässt sich der aktuelle Status ablesen;

- Grüne Indikationsleuchte bedeutet Normalstatus.
- Gelbe Indikationsleuchte bedeutet Verbrennungsprozess ist im Gange.
- Rote Indikationsleuchte bedeutet Funktionsstörung.

Die Verbrennung in der Toilette fordert eine gute Belüftung. Stellen Sie sicher, dass weder die Zuluftöffnung noch die Abgasentlüftung blockiert sind. So darf z.B. kein Schnee die Be- und Entlüftung der Toilette behindern. Im Bedarfsfall kann eine Schornsteinverlängerung montiert werden. Diese muss jedoch während der Fahrt abgenommen werden.

Die Toilette ist gemäß den Anweisungen des Herstellers zu pflegen und zu warten. Empfohlene Wartungsintervalle:

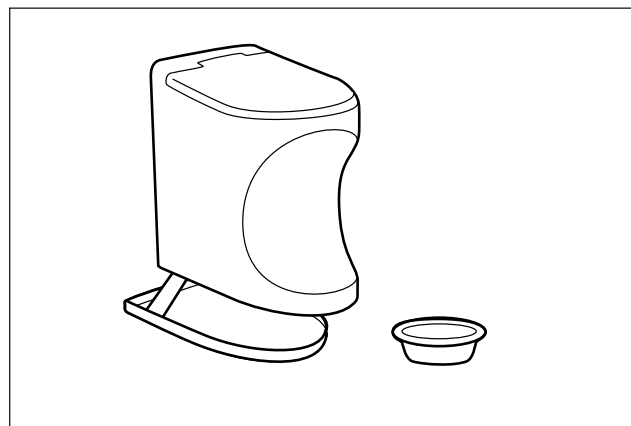
- Aschenschale mindestens einmal pro Woche entleeren.
- Aschenschale nach jeder dritten Entleerung reinigen.
- Katalysator gemäß der Anweisung reinigen.



ACHTUNG!

Die Toilette ist nur für menschliche Exkreme und Toilettenpapier vorgesehen.

Die Verbrennung anderer Materialien birgt Gefahren.



Eine vollständige Bedienungs- und Wartungsanleitung entnehmen Sie der Gebrauchsanweisung des Herstellers.

TOILETTE THETFORD C263

Vorbereitung auf den Gebrauch

Vor Gebrauch der Toilette ca. 2 Liter Wasser in den Fäkalientank einfüllen, sodass der Tankboden bedeckt ist. Danach Sanitätsflüssigkeit durch das Entleerungsrohr einfüllen (nicht durch den Toilettensitz). Die Sanitätsflüssigkeit ist bei jedem KABE-Händler erhältlich.

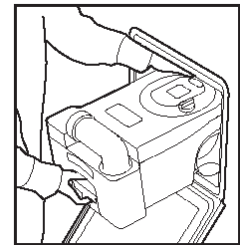
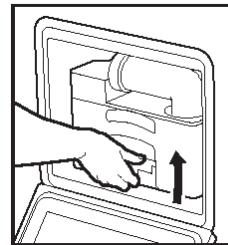
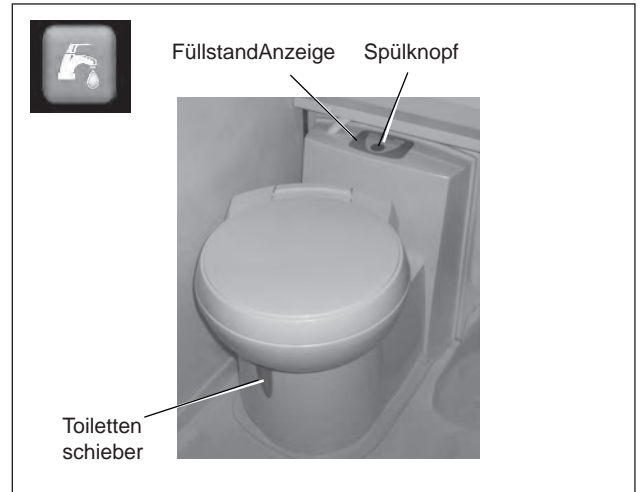
Wenn der Abwassertank fast voll ist, leuchtet die FüllstandAnzeige neben dem Spülknopf auf.

Der Tank sollte entleert werden, bevor die FüllstandAnzeige aufleuchtet.

Benutzung der Toilette

Bei Benutzung der Toilette:

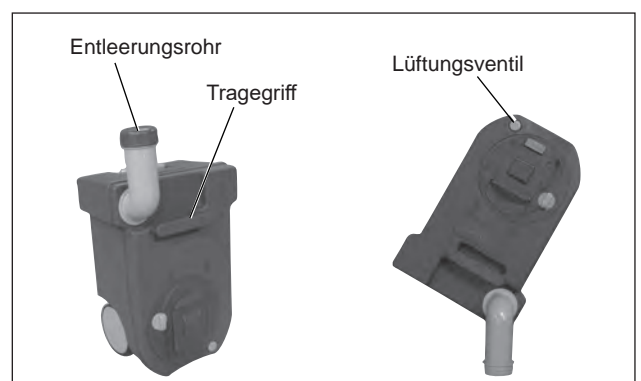
1. Toilettensitz in gewünschte Stellung drehen.
2. Toilettenschieber mit dem Schieberhebel öffnen.
3. Nach der Toilettenbenutzung den Spülungsknopf drücken. Dabei wird Wasser aus dem Frischwassertank in die Toilette gepumpt, sofern der Schalter "WATER PUMP" an der Bedientafel des Wohnmobils auf "ON" steht.
4. Toilettenschieber schließen.



Entleeren des Tanks

Bei Entleeren der Toilette:

1. Toilettenschieber schließen.
2. Fäkalientank gemäß der Abbildung rechts herausziehen.
3. Fäkalientank am Tragegriff tragen. Entleerungsrohr so drehen, dass es beim Tragen des Fäkalientanks nach oben gerichtet ist (siehe Abb.).
4. Den Fäkalientank in einer Toilette oder einem anderen angewiesenen Platz leeren. Auf das Lüftungsventil drücken (siehe Abb.). Das Lüftungsventil erst eindrücken, wenn der Entleerungsstutzen nach unten gerichtet ist.



Anmerkung

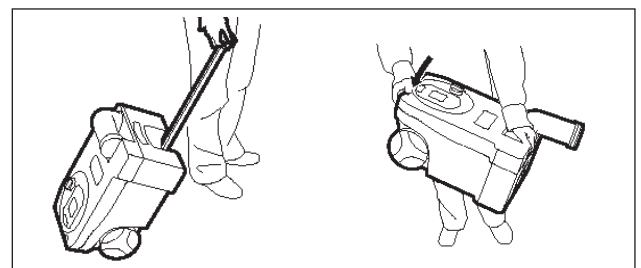
Das Lüftungsventil erst eindrücken, wenn der Entleerungsstutzen nach unten gerichtet ist.

Reinigung

Zur Sicherstellung einer störungsfreien Toilettenfunktion müssen Toilette und Schwarzwassertank regelmäßig gereinigt werden.

Nur empfohlene Reinigungsmittel verwenden. Keine Haushaltsreiniger verwenden. Diese können Lösungsmittel enthalten, die den Dichtungen und anderen Teilen der Toilette schaden.

Reinigung und Pflege der Toilette, siehe Benutzungs- und Pflegehinweise des Herstellers.



ELEKTRISCHE ANLAGE

Die elektrische Anlage des KABE TravelMaster besteht aus drei unterschiedlichen elektrischen Systemen:

- 230-V-System (Wechselstrom)
Für die Heizpatrone des Heizkessels, Kühlschrank und Batterieladegerät.
- 12-V-System des Wohnteils.
Für die meisten elektrischen Funktionen im Wohnteil, wie z.B. Beleuchtung, Wasserpumpen und Kühlschrank.
- 12-V-System des Fahrzeugs. Für Verkehrsbeleuchtung, Anlasser und andere Kfz- und Fahrtfunktionen. Siehe Fahrzeug-Handbuch.

ELEKTRISCHE ANLAGE 230 V

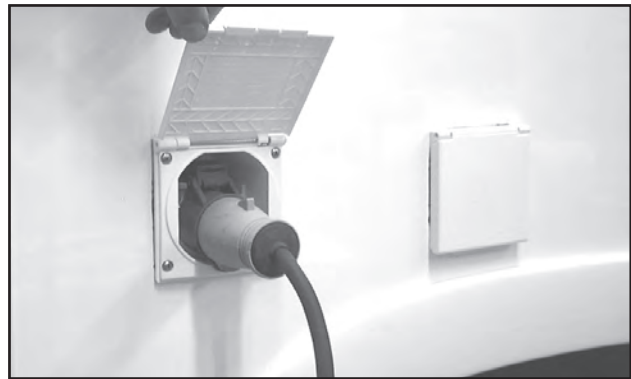
Mit der 230-V-Anlage werden Heizpatrone, Umwälzpumpe, Kühlschrank und Batterieladegerät betrieben.

Die höchst zulässige Anschlussleistung beträgt 3600 W (16 A).

Die 230-V-Anlage wird über ein an den Schaltkasten des Wohnmobils angeschlossenes Kabel mit Strom versorgt. Das Stromkabel muss für den Gebrauch im Außenbereich und eine Verbraucherleistung von 3600 W (16 A) zugelassen sein. (Kabelquerschnitt: min. 2,5 mm².)

Stromkabel immer an eine geerdete Steckdose anschließen.

KABE empfiehlt Stromkabel mit eingebautem Fehlerstromschutzschalter.



Stromanschluss 230 V.

Beschreibung



ACHTUNG!

Verletzungsgefahr.

Nur Stromkabel für den Außenbereich verwenden.

Kabel so verlegen, dass es nicht beschädigt werden kann.

Ein beschädigtes Stromkabel ist stets auszutauschen.

10A	10m	20m	30m	40m	50m
1,5 mm ²	2,2V	4,4V	6,6V	8,8V	11V
2,5 mm ²	1,4V	2,7V	2,8V	5,4V	7V

Spannungsabfall im Kabel bei 10-A-Belastung.

Bei Spannungsabfall kann es zu Funktionsstörungen der elektrischen Ausrüstung des Wohnmobils kommen.

Je länger das Anschlusskabel, desto größer wird der Spannungsabfall. Aus den Tabellen geht der Spannungsabfall von Kabeln unterschiedlicher Länge hervor.

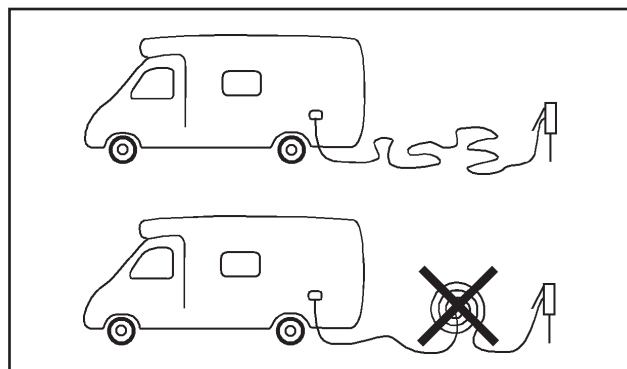
Auf Campingplätzen kann es, besonders im Winter, bei hoher Belastung zu Spannungsabfällen kommen. Die Spannung beträgt zuweilen nur 180-190 Volt.

15A	10m	20m	30m	40m	50m
1,5 mm ²	3,3V	6,6V	9,9V	13,2V	16,5V
2,5 mm ²	2V	4V	6V	8V	10V

Spannungsabfall im Kabel bei 15-A-Belastung.

Auf Kabeltrommeln gewickelte Anschlusskabel sind vor Anschluss ganz ausrollen. Ein Kabel auf einer Trommel funktioniert wie eine elektrische Spule, was Hitzeentwicklung und Leistungsverlust (Spannungsabfall) bedeutet. Das Kabel wird bei hohem Stromverbrauch sehr warm.

Darauf achten, dass das Kabel vor Beschädigungen geschützt und der Kabelstecker ordentlich angeschlossen ist.



Kabelwinde vor Anschluss ganz ausrollen.

SPANNUNGSWANDLER 12 V AUF 230 V

Manche Modelle sind serienmäßig mit einem Spannungswandler ausgerüstet (für sonstige Modelle als werksmontiertes Zubehör erhältlich).

Ein Spannungswandler wandelt die 12-V-Gleichspannung der Batterie in 230-V-Wechselspannung um. Damit stehen 230-V-Steckdosen auch dann zur Verfügung, wenn das Wohnmobil nicht an das feste Stromnetz angeschlossen ist.

Der Spannungswandler wird von der Batterie des Wohnmobils betrieben.

Wenn man die 230-V-Spannung über den Spannungswandler bezieht, wird die Batterie belastet und sie entlädt sich schnell.

Sobald das Wohnmobil ans feste Stromnetz angeschlossen wird, schaltet der Spannungswandler auf 230-V-Betrieb um und die Batterie wird nicht mehr belastet. Sämtliche Steckdosen des Wohnmobils sind dann ans feste Stromnetz angeschlossen.

Der Spannungswandler wird an der Bedientafel des Wohnmobils ein- bzw. ausgeschaltet.

Schalten Sie den Spannungswandler ab, wenn er nicht benötigt wird, damit sich die Batterie nicht unnötig entlädt (auch dann, wenn kein 230-V-Verbraucher benutzt wird).

Die Höchstleistung des Spannungswandlers beträgt 1800 W. Je höher die Leistung des Verbrauchers ist, desto schneller entlädt sich die Batterie.

Sinkt das Ladeniveau der Batterie unter eine gewisse Grenze, schaltet der Spannungswandler automatisch ab. Die Batterie muss dann geladen werden.

Bei Überhitzung des Spannungswandlers schaltet dieser automatisch ab. Kontrollieren Sie, dass die Lüftung des Spannungswandlers nicht blockiert ist.

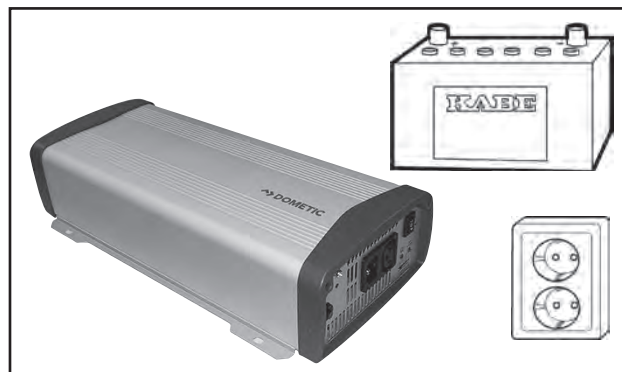
Wird der Spannungswandler mit zu hoher Leistung belastet, löst eine Sicherung automatisch aus. Die Steckdosen führen dann keinen Strom, auch wenn das Wohnmobil an das feste Stromnetz angeschlossen ist.

Sie lässt sich rückstellen, indem man den Knopf der Automatiksicherung (Breaker) drückt.

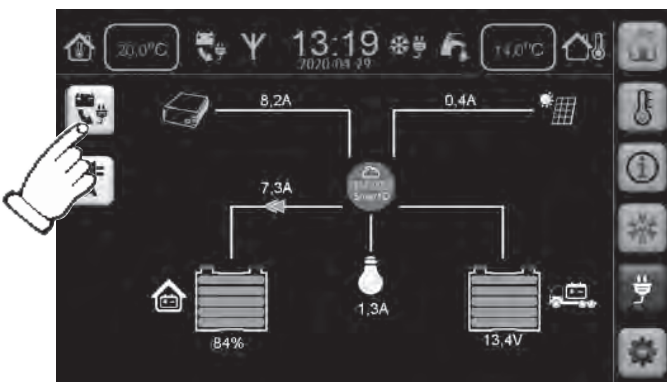
Bedenken Sie, dass einige Elektrogeräte im Startaugenblick einen besonders hohen Leistungsbedarf haben.

Ein Erdschluss-Schalter sitzt am 230-V-Ausgang des Spannungswandlers. Das bedeutet, dass das Wohnmobil über zwei Erdschluss-Schalter verfügt, wenn es an das feste Stromnetz angeschlossen ist.

Kühlschrank und Heizkessel des Wohnmobils sind nicht an den Spannungswandler angeschlossen. Diese dürfen nur dann mit 230 V betrieben werden, wenn das Wohnmobil an das feste Stromnetz angeschlossen ist.



Spannungswandler



Spannungswandler an der Bedientafel ein- und ausschalten.



Ein Erdschluss-Schalter ist am Spannungswandler montiert.

Weitere Informationen finden Sie in den Anleitungen des Herstellers.

HAUPTSTROMSCHALTER 12-V-SYSTEM

Das 12-V-System des Wohnteils hat einen Hauptschalter mit Schlüssel.

Der Hauptschalter unterbricht die Stromversorgung von der Batterie. Wird er ausgeschaltet, sind sämtliche Funktionen des Wohnteils stromfrei.

Hauptschalter ausschalten, wenn das Wohnmobil nicht in Gebrauch ist. Dadurch reduziert sich die Gefahr, dass sich die Batterie entlädt.

Bei Einschalten des Hauptschalters beginnt die Startphase der elektrischen Anlage, was ein wenig Zeit in Anspruch nimmt. Die elektrischen Funktionen im Wohnteil lassen sich erst nach Abschluss dieser Startphase anwenden.

Wenn das Wohnmobil an das 230-V-Netz angeschlossen ist, wird die Wohnteilbatterie immer geladen, auch wenn der Hauptschalter ausgeschaltet ist. Die Startbatterie des Fahrzeugteils wird jedoch nicht geladen, so lange der Hauptschalter ausgeschaltet ist.



ALARM BEI ANLASSEN DES MOTORS

Die elektrische Anlage löst bei Anlassen des Motors Alarm aus, wenn:

- das 230-V-Stromkabel angeschlossen ist.
- die TV-Antenne ausgefahren ist.

Der Alarm erfolgt in Form eines akustischen Signals und zeigt das entsprechende Alarmsymbol auf der Bedientafel an

ÜBERSICHTLICHE TECHNISCHE BESCHREIBUNG DES 12-V-SYSTEMS IM WOHNTEIL

Das 12-V-System des Wohnteils ist mit dem fortschrittlichen, elektronischen System „Smart D“ aufgebaut.

Die Bedientafel zeigt aktuelle Informationen für das System an. Das Display der Bedientafel reagiert auf Berührung (Touch Screen). Durch Drücken auf die Symbole (Knöpfe) der Bedientafel erteilt man dem System Befehle.

„Smart D“ ist ein Bus-System. Das bedeutet, dass die elektrischen Funktionen von der Software des Systems gesteuert werden. Die Elektronik mit dem Programm ist in die Bedientafel (M) integriert.

Das Programm des Systems kommuniziert mit mehreren elektrischen Ausgängen (output) und Eingängen (input) an unterschiedlichen Stellen im Wohnmobil. Die Elektroneinheiten mit Ein- und Ausgängen sind mit N1-N6 bezeichnet. (Bei manchen Modellen N1-N5.)

Elektrische Verbraucher (Lampen, Pumpen und dgl.) sind an die Ausgänge angeschlossen. Das System kann somit alle an einen bestimmten Ausgang angeschlossenen Stromverbraucher aktivieren.

Die meisten Stromschalter im Wohnteil sind an Eingänge (input) angeschlossen. Das Programm liest den Eingang, und damit die Stellung des entsprechenden Stromschalters, ab. Das System steuert also die Funktion, die durch Betätigung des entsprechenden Stromschalters betätigt werden soll.

Beispiel:

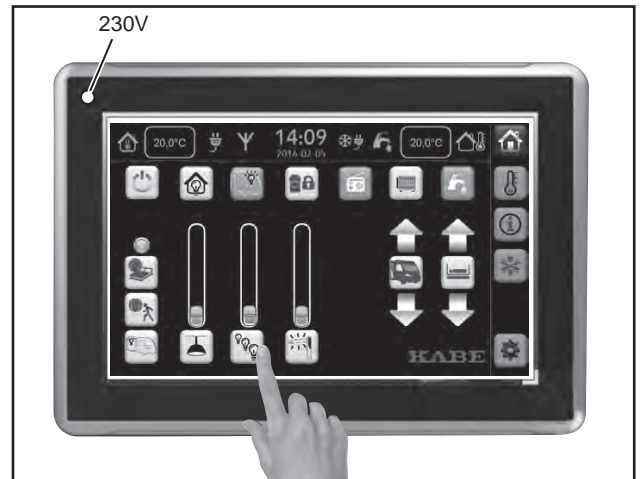
Sie wollen eine Lampe einschalten. Entsprechenden Lichtschalter drücken. Das Programm liest ab, dass der Stromschalter aktiviert ist. Das Programm beordert den Ausgang, die gewünschte Lampe unter Strom zu setzen. Die Lampe leuchtet.

An manchen Stellen im Wohnmobil sind Stromschalter den Verbrauchern direkt vorgeschaltet. Der Schalter sitzt dann so, dass er die Stromversorgung zwischen Ausgang und Verbraucher unterbricht.

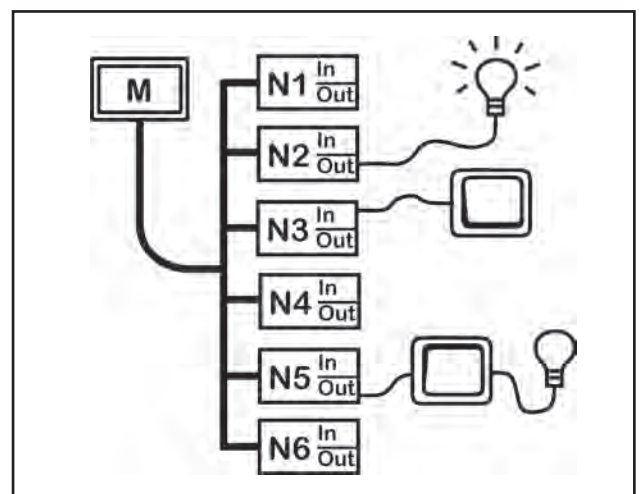
- Bei ausgeschaltetem Stromschalter ist die Stromversorgung unterbrochen und das Programm kann den Verbraucher nicht aktivieren.
- Ist der Stromschalter eingeschaltet, kann das Programm steuern, ob der Verbraucher aktiviert oder deaktiviert sein soll.

Beispiel:

Sie wollen mittels der Bedientafel eine Lampe einschalten. Der entsprechende Knopf der Bedientafel zeigt an, dass die Lampe gelöscht ist. Durch eine leichte Berührung des Lampensymbols auf der Bedientafel erteilt man den Befehl, die Lampe einzuschalten. Das System liest die Berührung ab und beordert den Ausgang, die gewünschte Lampe unter Strom zu setzen. Die Lampe leuchtet. Der entsprechende Knopf der Bedientafel zeigt an, dass die Lampe eingeschaltet ist.



Bedientafel (M).



Das BUS-System hat elektrische Ein- und Ausgänge an den Einheiten N1-N6.

Beschreibung



Einheit N1 des Bus-Systems trägt die Bezeichnung: Dometic Smart D 12V Distribution Box.



Einheit N2 des Bus-Systems trägt die Bezeichnung: Dometic Smart D I/O Card.

BEDIENTAFEL

Im folgenden Abschnitt werden die Menüs der Bedientafel beschrieben. Die Bedienungsanleitung beschreibt alle möglichen Funktionen. An der Bedientafel des Wohnmobils werden nur die im jeweiligen Wohnmobil verfügbaren Funktionen angezeigt.

Die Bedientafel erlischt

Die Bedientafel erlischt automatisch, nachdem sie einige Sekunden lang nicht berührt wurde. Durch eine kurze Berührung lässt sie sich wieder aktivieren.

Statusleiste

Die Statusleiste oben im Display der Bedientafel zeigt aktuelle Werte (den aktuellen Status) und eventuelle Alarme an.

Die Statusleiste zeigt immer dieselben Informationen an, unabhängig vom gewählten Menü.

Die Statusleiste zeigt folgende Informationen an:

- A Innentemperatur im Wohnmobil.
- B Symbol zur Anzeige, dass das Wohnmobil an das 230-V-Netz angeschlossen ist.
- C Symbol zur Anzeige, dass die Fernsehantenne ausgefahren ist.
- D Uhrzeit und Datum.
- E Symbol zur Anzeige, dass die Winterschaltung gewählt wurde.
- F Symbol zur Anzeige; dass die Wasserpumpe gewählt wurde.
- G Außentemperatur

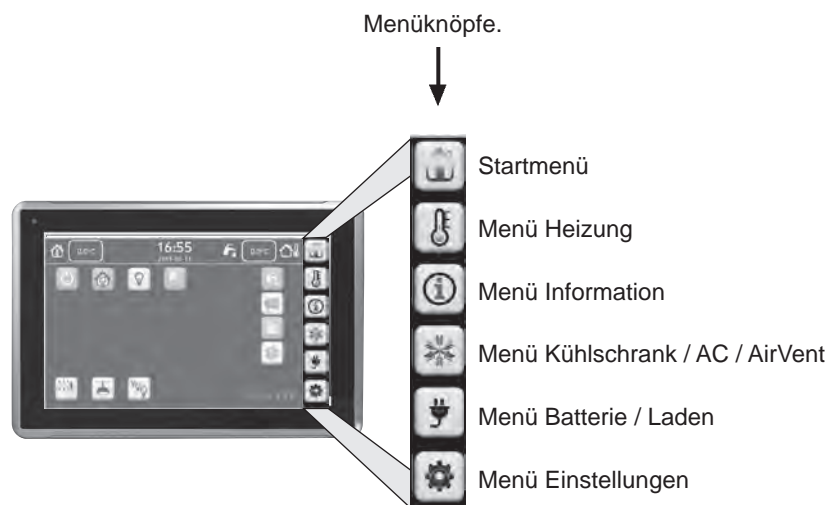


Wahl des Menüs

Mit den Menüknöpfen lässt sich wählen, welches Menü auf der Bedientafel angezeigt werden soll.

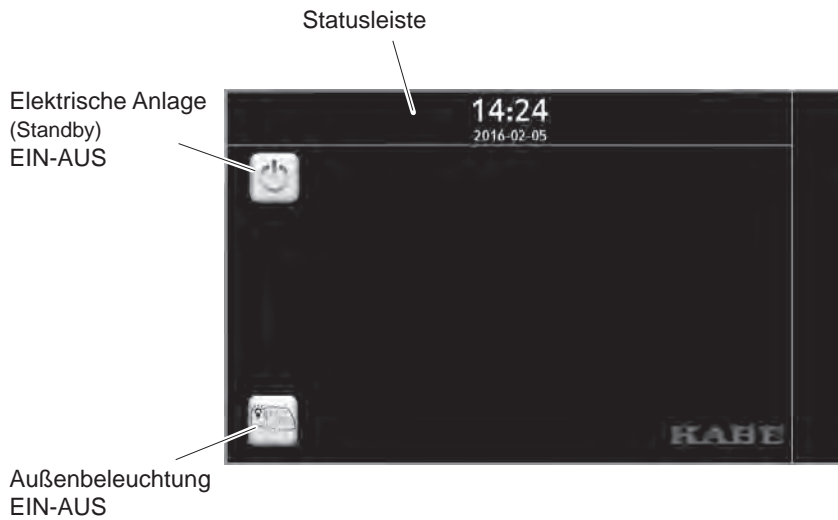
In jedem Menü lassen sich unterschiedliche Funktionen über Tastknöpfe steuern.

In den folgenden Abschnitten wird jedes dieser Menüs beschrieben.

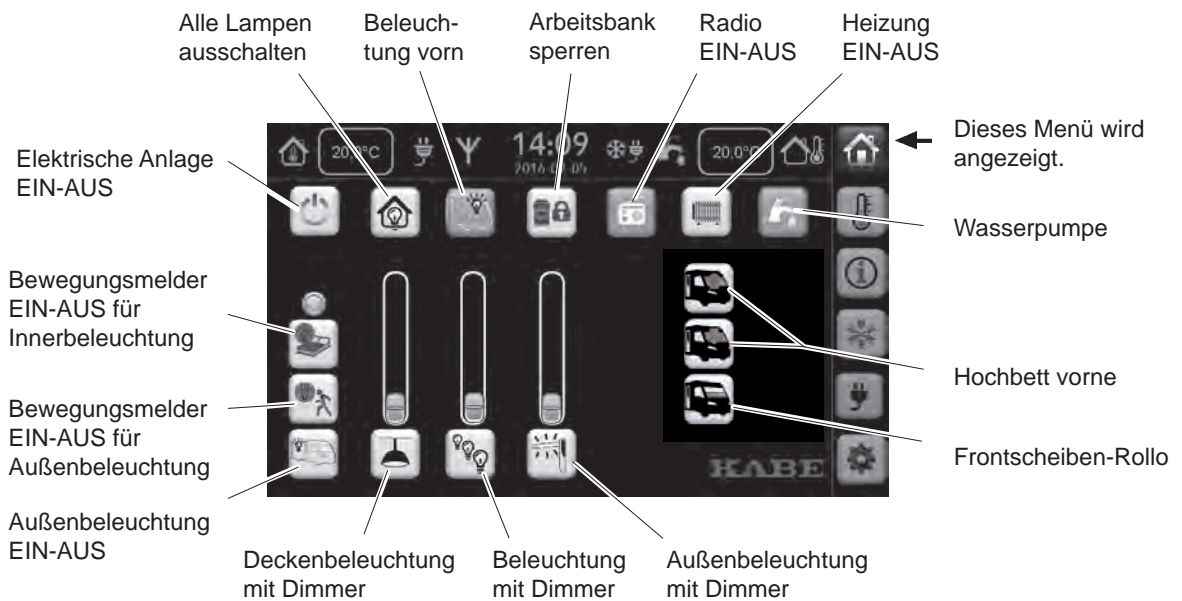


Elektrische Anlage ausgeschaltet (Standby)

Selbst wenn die elektrische Anlage ausgeschaltet ist, sind auf der Bedientafel noch einige Funktionen steuerbar.



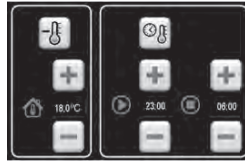
Startmenü



Menü Heizung

Die Bedientafel des Heizkessels ist in der Garderobe installiert, aber die gewöhnlichsten Funktionen lassen sich auch in diesem Menü an der Bedientafel des Wohnmobils steuern.

- Heizungssystem EIN-AUS
- Prioritäts-Einstellung
 - Elektrizität
 - Gas
- Winterschaltung
 - Heizkessel
 - Kühlschrank
- Nachtabenkung der Temperatur. Siehe Hinweis A unten.



Dieses Menü wird angezeigt.

Fußbodenheizung



- Gewünschte Temperatur
- Zusätzliches Warmwasser
- Strompatrone AUS-1-2-3 kW
- Gasheizung AUS-EIN



Information über aktive Funktionen

Gebläse Windschutzscheibe

Gebläse im Gepäckraum

EisEX, 12 V Enteiser (defroster). ON-OFF

Wahl des Temperatursensors:

- Sitzgruppe
- Bett
- Alde Bedientafel
- Automatische Auswahl

Gebläse Fahrersitz und Gebläse Beifahrersitz.

Nur gewisse Modelle:



Gebläse Fahrersitz.



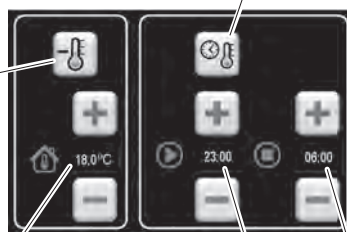
Gebläse Beifahrersitz. Verstellbare Geschwindigkeit.

Beschreibung

Hinweis A:

Nachtabenkung der Temperatur.

Nachtabenkung innerhalb angegebener Uhrzeiten aktivieren.



Nachtabenkung ohne Zeitbegrenzung aktivieren.

Temperatur für Nachtabenkung.

Startzeit / Schlusszeit für Nachtabenkung.

Menü Information

The image shows a control panel menu with the following labels and instructions:

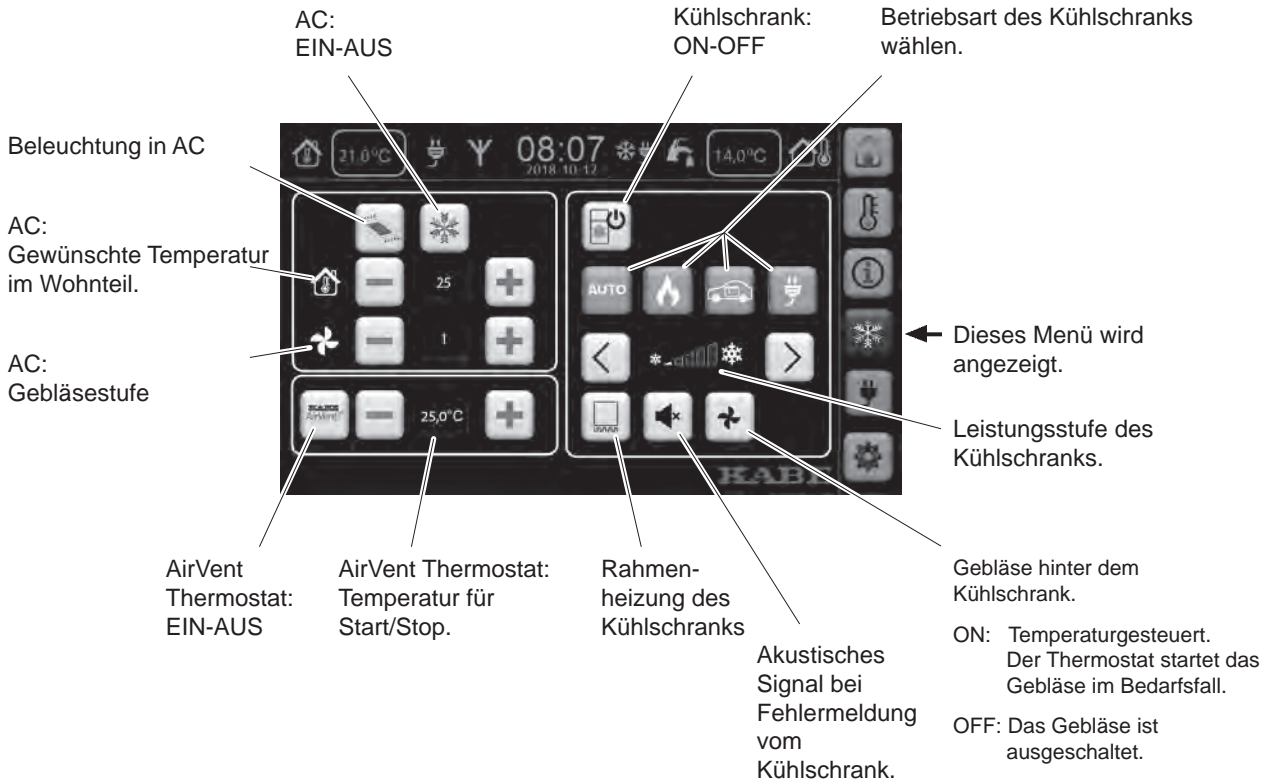
- Entleerungspumpe des Grauwassertanks ON-OFF
- Duschtlüfter ON-OFF
- Entleerungspumpe der Duschwanne ON-OFF
- Entleeren des Frischwassertanks
- Citywasser ON-OFF
- Alarm beim Auffüllen des Frischwassertanks.
- 1 Zur Aktivierung des Alarms vor dem Auffüllen auf das Symbol drücken.
- 2 Wenn der Tank voll ist, ertönt der Alarm
- 3 Durch Erneutes Drücken auf das Symbol den Alarm ausschalten
- Wasserpumpe EIN-AUS
- Pegel im Frischwassertank.
- Pegel im Grauwassertank.
- Pegel im Schwarzwassertank (nur leer/voll).
- Dieses Menü wird angezeigt.

Menü Kühlschrank / AC / AirVent

Die Funktionen des Kühlschranks lassen sich an der Bedientafel einstellen. Siehe auch Gebrauchsanleitung des Herstellers.

Das Menü AC haben nur Wohnmobile mit werksmontierter Klimaanlage.

Das Menü AirVent bezieht sich auf den Thermostaten. Das AirVent-Gebläse lässt sich an der Bedientafel bei der Dachluke einschalten und regeln.



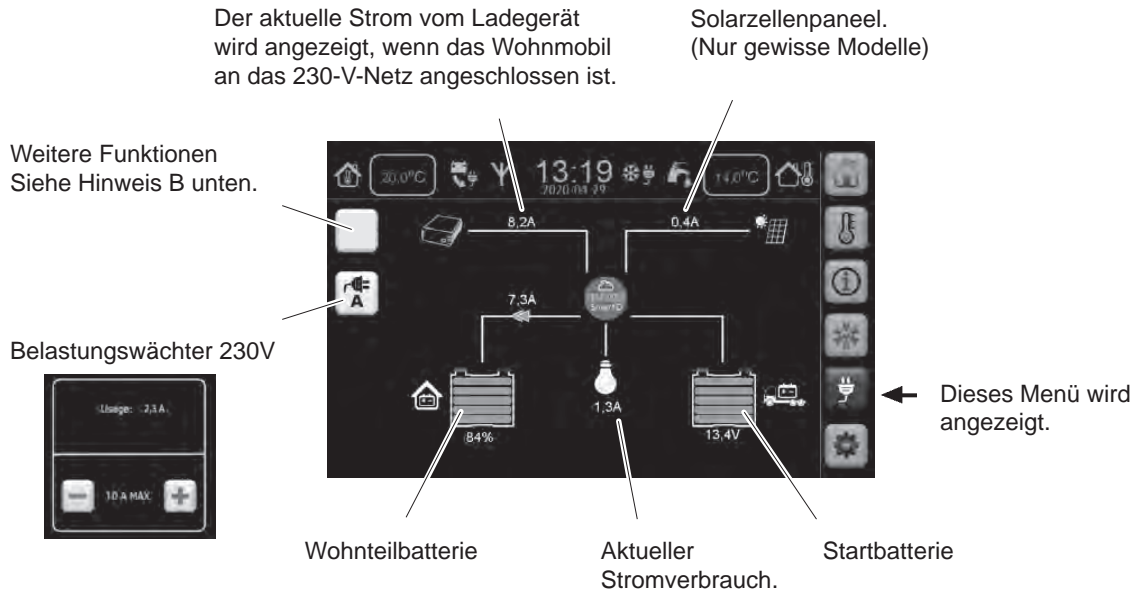
Menü Batterien und Batterieladung

Das Ladeniveau der Batterien wird in diesem Menü angezeigt.

Die Stromverbraucher des Elektrosystems werden im Menü als eine Lampe dargestellt.


Manche Modelle haben Sensoren, die den Strom in den unterschiedlichen Teilen des Elektrosystems messen. Der aktuelle Stromverbrauch und der Ladezustand werden im Menü präsentiert.


Wohnmobile mit werksmontiertem Solarpaneel zeigen den aktuell generierten Strom vom Solarpaneel an.

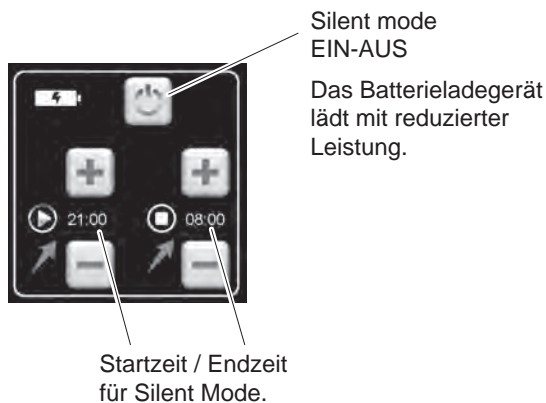


Hinweis B:

Die Funktion der Taste ist davon abhängig, ob das Wohnmobil an das 230-V-Netz angeschlossen ist.

 Spannungswandler 12VDC - 230VAC ON-OFF
Erscheint nur, wenn das Wohnmobil an das 230-V-Netz angeschlossen ist

 Geräuscharmer Betrieb (Silent mode) des Batterieladegeräts mit Zeitwahl (reduzierte Leistung).
Erscheint nur bei 230-V-Anschluss.



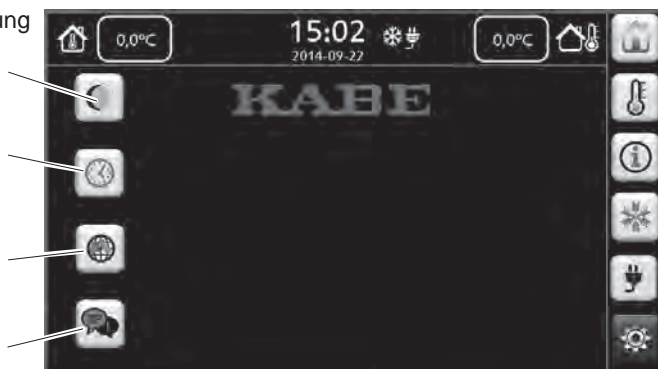
Menü Einstellungen

Hintergrundbeleuchtung
der Bedientafel

Einstellung von
Uhrzeit und Datum

Zeitzone

Fehlermeldung



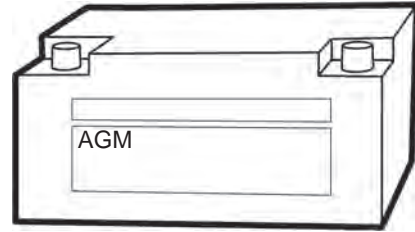
← Dieses Menü wird
angezeigt.

BATTERIEN UND BATTERIELADUNG

Wohnteils-Batterie

Das 12-V-System des Wohnteils wird von einer in einem Kunststoff-Kasten versteauten Batterie gespeist. Die Wohnteilbatterie ist eine so genannte Freizeitbatterie. Die Wohnbereichsbatterie ist vom Typ AGM. Die Batterie funktioniert am besten, wenn sie angewendet wird, und entlädt sich langsam, wenn sie nicht in Betrieb ist.

Bei einem Batteriewechsel muss die neue Batterie eine AGM-Batterie sein. Die elektrische Ausrüstung des Wohnmobils ist für diesen Batterietyp konzipiert. Ein anderer Batterietyp kann das Wohnmobil beschädigen.



Wohnteils-Batterie

Startbatterie des Fahrzeugs

Es wird von einer Batterie gespeist, die beim Fahrerplatz im Boden installiert ist. Das 12-V-System des Fahrzeugs dient den Verkehrsfunktionen des Wohnmobils.

Manche Modelle sind mit einer Heizmatte am Boden beim Fahrerplatz ausgerüstet. Die Batterie wird zugänglich, wenn man diese Heizmatte anhebt.

Beschreibung und Anleitungen zum 12-V-System des Fahrzeugs sind im Handbuch des Fahrzeugs nachzulesen.



ACHTUNG!

Brandgefahr.

Im Wohnteil des Wohnmobils dürfen nur 12-V-AGM-Batterien verwendet werden.

Laden während der Fahrt

Während der Fahrt werden sowohl die Startbatterie des Fahrzeugs als auch die Wohnbereichsbatterie aufgeladen.

Batterieladegerät 230 V (WS)

Ein Batterie-Ladegerät ist fest im Wohnmobil installiert. Das Batterieladegerät ist fest angeschlossen, sodass die Wohnbereichsbatterie beim Anschluss des Wohnmobils an die 230-V-Netzspannung immer geladen wird. Das Batterieladegerät fühlt den Ladebedarf der Batterie ab und passt den Ladestrom entsprechend an. Zuerst wird die Wohnbereichsbatterie geladen. Wenn diese vollgeladen ist, wird auch die Startbatterie geladen.



Batterie-Ladegerät.

HINWEIS!

Angeschlossenes Ladegerät nicht überdecken. Überhitzungsgefahr!

Anmerkung

Lesen Sie bitte auch das Anwenderhandbuch des Ladegerät-Herstellers, das mit dem Wohnmobil geliefert wird.

Kleine Batterielehre für den Wohnteil

Die Lebensdauer der Batterie ist von mehreren Gebrauchs-faktoren abhängig.

- Vollständige Entladung der Batterie vermeiden. Batterie nachladen, bevor sie ganz entladen ist.
- Batterie vollständig aufladen (mindestens 24 Stunden). Je mehr die Batterie geladen ist, desto langsamer erfolgt der Ladevorgang.
- Batterie möglichst frühzeitig laden. Die Batterie sollte nicht längere Zeit in halb geladenem Zustand bleiben. Batterie nach Gebrauch stets vollständig aufladen.

Zur Kontrolle des Ladezustands lässt sich die Batteriespannung an der Bedienfront ablesen.

Damit das Spannungsniveau der Batterie ihrem Ladestand entspricht, sind folgende Punkte zu berücksichtigen:

- Belastung der Batterie.
Die Batteriespannung sinkt bei Belastung. Möglichst viele Verbraucher ausschalten und sicherstellen, dass der Kühlschrank beim Ablesen der Batteriespannung nicht im 12-V-Betrieb läuft.
- Batterieladung.
Sicherstellen, dass die Batterie während des Ablesens nicht geladen wird (der Motor darf nicht laufen und das 230-V-Kabel darf nicht angeschlossen sein).

Hier folgen einige Richtwerte bei 20 °C:

> 12,5 V	Batterie voll geladen.
12,2 V - 12,5 V	Batterie halb geladen.
< 12,2 V	Batterie muss geladen werden.

Wird das Wohnmobil längere Zeit abgestellt. z.B. im Winter, ist die Batterie trocken, kühl und frostfrei aufzubewahren.

Eine nicht angeschlossene Batterie soll jeden zweiten Monat erhaltungsgeladen werden.

Eine angeschlossene Batterie soll jede zweite Woche geladen werden, auch wenn das Wohnmobil abgestellt ist. Bitte beachten, dass eine entladene Batterie leichter eingefriert, als eine voll geladene (siehe Tabelle).

Die Kapazität der Batterie lässt bei Kälte vorübergehend nach, kommt aber bei steigenden Temperaturen zurück (siehe Diagramm).

Eine Batterie altert und lässt sich mit der Zeit nicht mehr so leicht laden. Sie kann noch gut funktionieren, hat aber nicht mehr die Kapazität einer neuen Batterie.

Reinhalten der Batterie!

An den Batterieanschlüssen muss guter Kontakt vorhanden sein. Die Polanschlüsse mit einer Polstahlbürste reinigen und jegliche ggf. vorhandene Oxidation entfernen. Die Polanschlüsse der Batterie durch Einschmieren mit Polfett vor Oxid schützen.



ACHTUNG!

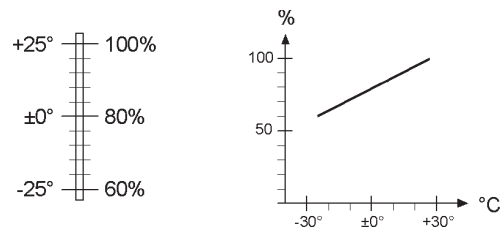
Batteriesäure ist ätzend.

Ausgelaufene Säure mit reichlich Wasser abspülen. Bei Haut- oder Augenkontakt mit reichlich Wasser spülen und einen Arzt aufsuchen.



Dichte g/cm ³	Gefrierpunkt °C
1,28 (voll geladen)	-67
1,24	-45
1,20	-27
1,16	-16
1,12	-10
1,10 (entladen)	-7

Gefriertemperatur der Batteriesäure bei unterschiedlichen Temperaturen.



Batteriekapazität bei unterschiedlichen Temperaturen.

Automatische Abschaltung bei niedriger Batteriespannung

Das Elektrosystem „Smart D“ hat eine integrierte Funktion zur Überwachung des Ladezustands der Batterie.

Wenn das Ladeniveau der Batterie unter einen gewissen Wert sinkt, erscheint eine Meldung an der Bedientafel.
"Low voltage AUX battery"

Batterie laden. (230-V-Stromversorgung anschließen oder Motor anlassen.)

Ein Menü wählen, um die Meldung zu schließen.

Wenn das Ladeniveau der Batterie weiter abfällt, schaltet das Elektrosystem einen Großteil der an die elektrische Anlage angeschlossenen Verbraucher ab. Mehrere elektrische Funktionen fallen dann aus, wie z.B. Lampen und Pumpen. Auch Kühlschrank und Heizkessel fallen aus, da die Stromversorgung der Elektronik unterbrochen wird.

Die Abschaltung dieser Verbraucher soll verhindern, dass die Batterie aufgrund eines zu niedrigen Spannungsniveaus beschädigt wird.

Die elektrische Anlage wird automatisch wieder aktiviert, wenn die Batterie vollgeladen ist. Das vollständige Aufladen der Batterie nimmt einige Stunden in Anspruch.

Wenn man das Elektrosystem früher (sofort) wieder aktivieren möchte, kann man das Elektrosystem ausschalten und den Sicherheitsschalter drehen. Wenn man begonnen hat, die Batterie zu laden, muss auch der Ladevorgang abgebrochen werden, um das Elektrosystem vollkommen spannungsfrei zu machen.

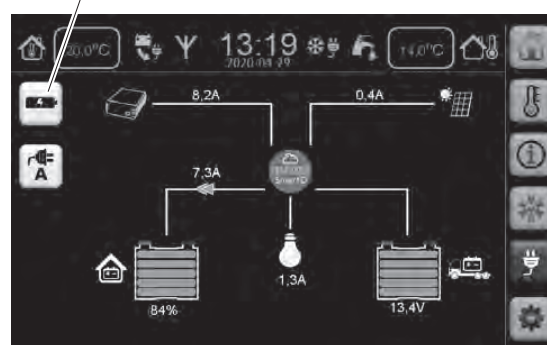
Danach können Sie das Elektrosystem aktivieren, während die Batterie noch geladen wird.

Das Ladegerät liefert genügend Strom, um das Elektrosystem während des Ladevorgangs zu versorgen. Alle Funktionen sind verfügbar.

Es empfiehlt sich, das Batterieladegerät auf voller Leistungsstufe zu betreiben. Hierzu ist der „Silent mode“ an der Bedientafel auszuschalten.



Silent mode



BELEUCHTUNG

Bei Lampenwechsel muss die neue Lampe vom selben Typ sein und dieselbe Leuchtkraft haben, wie die alte.

KABE verwendet größtenteils LED-Lampen. Damit reduziert sich der Energieverbrauch und die Batterie entlädt sich bei eingeschalteter Beleuchtung langsamer. LED-Lampen haben eine erheblich höhere Lebensdauer als herkömmliche Glühlampen.

Es kann vorkommen, dass LED-Lampen vom gleichen Typ in verschiedenen Farbtönen leuchten.

Manche LED-Lampen haben denselben Sockel wie Halogenlampen. Wählen Sie dennoch stets LED-Lampen, um erhöhten Stromverbrauch und unerwünschte Wärmeentwicklung in der Lampe zu vermeiden.

Glühlampen und LED-Leuchten werden als Verbrauchsmaterial betrachtet.



ACHTUNG!

Verbrennungsgefahr!

Leuchtende Halogenlampen werden sehr heiß. Die Anwendung einer Halogenlampe anstatt einer Lampe mit niedrigem Energieverbrauch kann zu Überhitzung führen.

AUSSENBELEUCHTUNG MIT BEWEGUNGSMELDER

Außenbeleuchtung an der Bedientafel einschalten (A). Die Außenbeleuchtung leuchtet jetzt dauerhaft.

Wenn das Wohnmobil mit Bewegungsmelder ausgerüstet ist, erscheint nun das entsprechende Symbol (B) und (C) auf der Bedientafel.

Zur Aktivierung des Bewegungsmelders dieses Symbol (B) drücken. Die Außenbeleuchtung erlischt nach einigen Minuten und wird automatisch aktiviert, wenn der Bewegungsmelder eine Bewegung wahrnimmt (die Beleuchtung leuchtet nur bei Dunkelheit).

Wenn Knopf (C) aktiviert ist, sind Teile der Innenbeleuchtung wie die Außenbeleuchtung geschaltet und werden über den Bewegungssensor aktiviert.

Dadurch sollen Personen im Fahrzeuginneren auf vom Bewegungsmelder registrierte Bewegungen außerhalb des Fahrzeugs aufmerksam gemacht werden.

Knopf (C) ausschalten, wenn der Bewegungsmelder nur die Außenbeleuchtung aktivieren soll.



SICHERUNGEN

Sicherungen 230V

An der Stromzentrale des Wohnmobils sitzen zwei Automatsicherungen.

- Automatsicherung 16 A für die Elektropatrone des Heizkessels.
- Automatsicherung 10 A für Batterieladegerät, Kühlschrank und Steckdosen.

Die elektrische Anlage ist mit Fehlerstromschutzschalter für den Eingangsstrom ausgerüstet. Die Funktion lässt sich mit dem eingelassenen Knopf an der Kante der Automatsicherung testen.



Wohnmobile mit werksmontiertem Spannungswandler haben einen im Spannungswandler montierten Erdschluss-Schalter.

Die Funktion kann mit einem Knopf am Erdschluss-Schalter getestet werden.



Sicherungen Smart D

Die Ausgänge der elektrischen Anlage werden ständig überwacht. Wenn ein Ausgang überlastet ist (zu hohe Stromstärke), wird er automatisch deaktiviert. Diese Funktion entspricht der Funktion von Sicherungen. Ursache der

- 1 Überlastung feststellen und beseitigen.
- 2 Elektrische Anlage danach aus- und wieder einschalten.

Das Elektrosystem SmartD besteht u.a. aus Einheiten mit elektrischen Ein- und Ausgängen. Diese Einheiten sind mit N1-N6 bezeichnet (bei manchen Modellen N1-N5.) Eine übersichtliche Zeichnung zeigt, wo im Wohnmobil sich die Einheiten befinden. Die Zeichnung ist im Lieferumfang des Wohnmobils enthalten.

In Einheit N1 sitzen vier Sicherungen. (30 A)

In den Einheiten N2-N6 sitzt eine Sicherung in jeder Einheit. (20A)



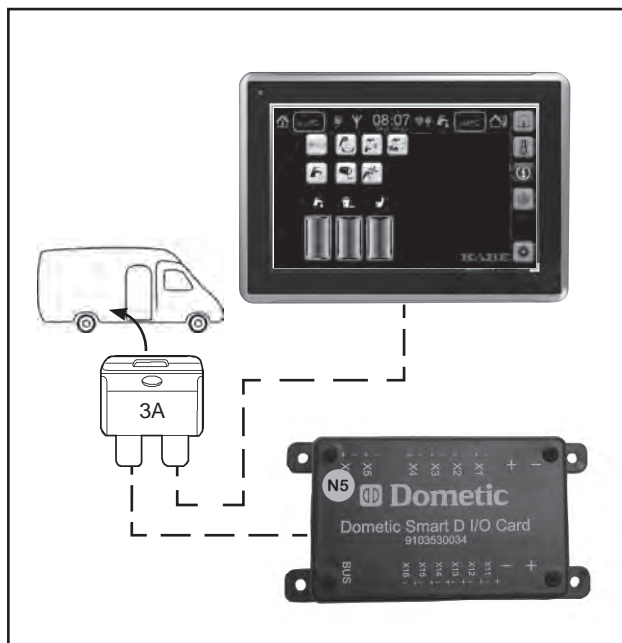
Die Abbildung zeigt Einheit N1 des Elektrosystems. Dometic Smart D 12V Distribution Box.



Die Abbildung zeigt die Einheiten N2-N6 des Elektrosystems. Dometic Smart D I/O Card.

Sicherung F3-1.

Die Sicherung für die Bedientafel (3 A) sitzt in einem separaten Sicherungshalter in Nähe der Einheit am Einstieg zum Wohnteil (siehe Illustration).

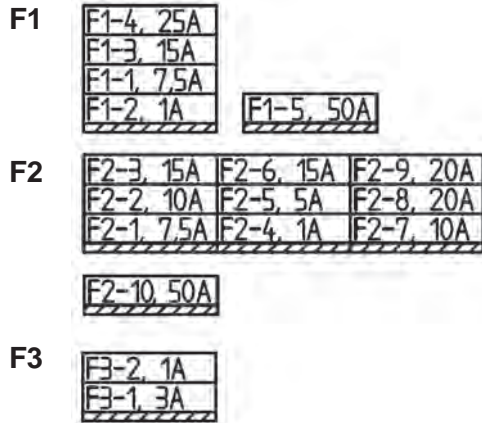


Die Sicherung der Bedientafel sitzt bei der Einheit neben dem Einstieg.

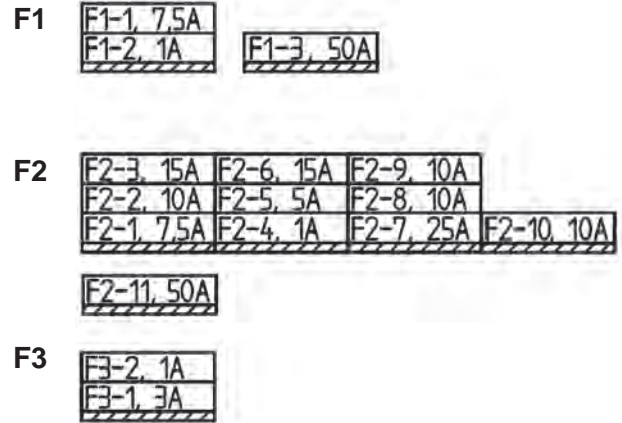
Sicherungen bei F1, F2 und F3

Die Sicherungen sind in möglichstem Umfang in der Zentrale F1, F2 und F3 gesammelt.
Eine übersichtliche Zeichnung zeigt, wo im Wohnmobil sich die Sicherungen befinden.
Die Zeichnung ist im Lieferumfang des Wohnmobils enthalten.

Vollintegrierte Wohnmobile:



Halbintegrierte Wohnmobile:



Vollintegrierte Wohnmobile:

- F1-1 Positionsluchte
- F1-2 Spannungsmessung Startbatterie
- F1-3 Spülerpumpe
- F1-4 Elektrische Fensterheber/Rückspiegel
- F1-5 Ladestrom zwischen Wohnteil-Batterie und Startbatterie.

- F2-1 Wartungsladung Startbatterie
- F2-2 Radiospeicher
- F2-3 Trittbrett
- F2-4 Spannungsmessung Wohnteil-Batterie
- F2-5 Heizkessel
- F2-6 Solarzelle
- F2-7 Verbrennungstoilette Cinderella
- F2-8 Subwoofer
- F2-9 Endstufe
- F2-10 Ladestrom zwischen Wohnteil-Batterie und Startbatterie.

- F3-1 Bedientafel
- F3-2 Router

Halbintegrierte Wohnmobile:

- F1-1 Positionsluchte
- F1-2 Spannungsmessung Startbatterie
- F1-3 Ladestrom zwischen Wohnteil-Batterie und Startbatterie.

- F2-1 Wartungsladung Startbatterie
- F2-2 Radiospeicher
- F2-3 Markise
- F2-4 Spannungsmessung Wohnteil-Batterie
- F2-5 Heizkessel
- F2-6 Solarzelle
- F2-7 Dachbett (Nur Modell TMX)
- F2-8 12-V-Steckdose (Nur Modell TM880)
- F2-9 12-V-Steckdose (Nur Modell TM880)
- F2-10 Verbrennungstoilette Cinderella
- F2-11 Ladestrom zwischen Wohnteil-Batterie und Startbatterie.

- F3-1 Bedientafel
- F3-2 Router

Sonstige Sicherungen

Magnetventil des Toilettensitzes:

Sicherung 3 A, sitzt hinter dem Spülknopf im Rückenteil des Toilettensitzes. Siehe Hinweise des Toilettensitz-Herstellers.

Heizkessel:

Sicherung 2 A in einem grünen Sicherungshalter am Kessel.

Elektrische Windschutzscheibenheizung:

(Nur gewisse Modelle oder Zubehör)

Sicherung 50 A im Sicherungshalter der Fahrzeugs

Anmerkung

Die Sicherungen für das 12-V-System des Fahrzeugs sind im Fahrzeughandbuch aufgeführt.

SOLARZELLENPANEEL

Manche Wohnmobile sind mit einem Solarzellenpaneel auf dem Dach ausgerüstet. Das Paneel besteht aus mehreren zusammengeschalteten Solarzellen.

Bei Sonnenschein erzeugen die Solarzellen elektrischen Strom, der die Batterie des Wohnabteils lädt.

Für optimales Ladevermögen muss das gesamte Paneel sonnenbeschienen sein.

Liegt ein Teil des Paneels im Schatten, begrenzt sich die Stromproduktion auf die Strommenge, die die am wenigsten beschienene Solarzelle erzeugt.

Auch Schmutz und Schnee können die Effizienz der Solarzellen beeinträchtigen. Halten Sie das Paneel daher stets sauber und schneefrei.

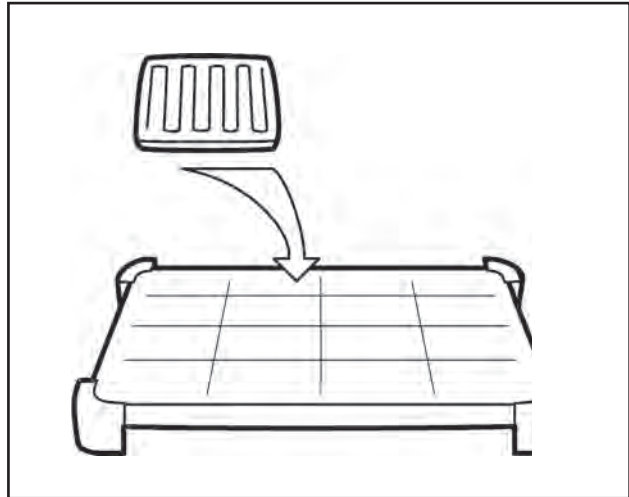
Die Elektronik des Paneels überwacht den Ladevorgang und verhindert die Überladung der Batterie. Die Elektronik wird mit Strom von der Batterie betrieben.

Mit einem Stromschalter lassen sich die Elektronik und damit auch die Solarzellen ausschalten. Wenn dieser Schalter in Stellung OFF steht, kann die Batterie nicht mit Solarstrom geladen werden.

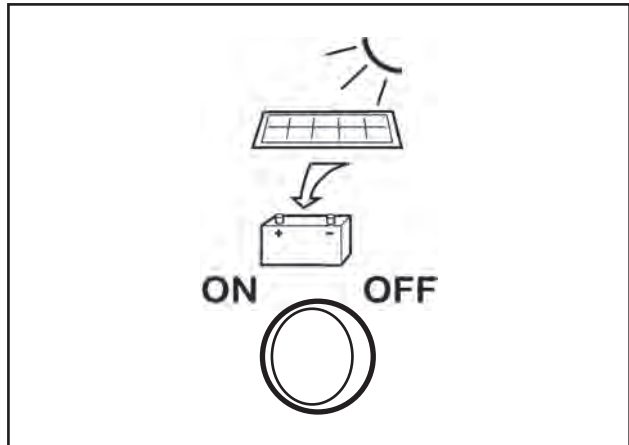
Schalten Sie die Elektronik aus, wenn die Solarzellen keinen elektrischen Strom erzeugen können. Dadurch wird die Batteriekapazität nicht unnötigerweise beansprucht. Das Ausschalten der Solarzellen-Elektronik empfiehlt sich beispielsweise, wenn das Wohnmobil in einer Garage steht.

Dagegen muss der Schalter auf ON stehen, wenn die Batterie mit Solarstrom geladen werden soll.

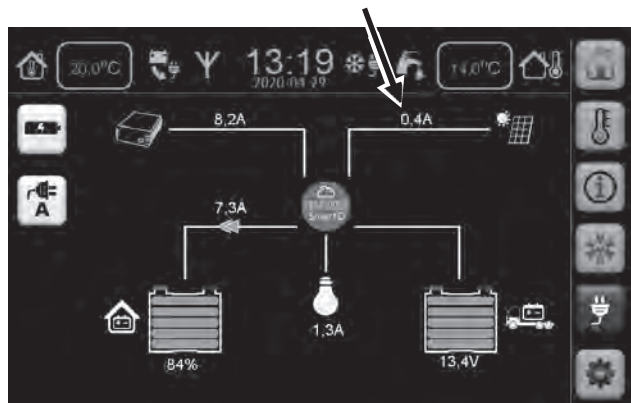
An der Bedientafel lässt sich ablesen, wie viel Strom die Solarzellen generieren.



Solarzellenpaneel.



Stromschalter ON-OFF.



BESCHREIBUNG - ANTENNENSYSTEM

Das Wohnmobil ist mit einem TV-Antennensystem ausgerüstet.

Das System besteht aus:

- TV-Antenne
- Anschluss für Kabel-TV (K).
- Signalwahlschalter (Switch).
- Antennenanschluss für TV.
- Antennenbefestigung.

Die Antennenbefestigung lässt sich für bestmöglichen Empfang erhöhen. (Nur gewisse Modelle)

HINWEIS!

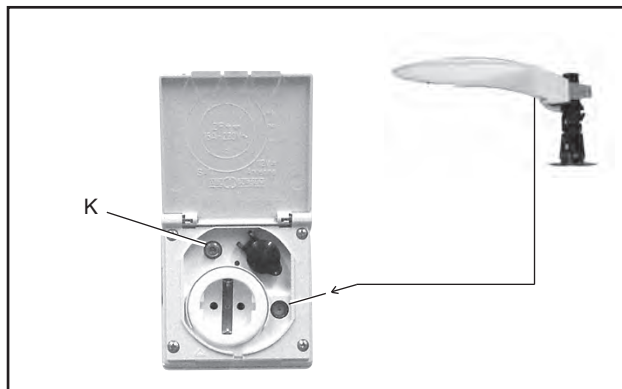
Während der Fahrt muss die Antenne abgesenkt und nach hinten gerichtet sein.

Viele Campingplätze können Kabelfernsehen anbieten. Kabel-TV wird über Antenneneingang (K) angeschlossen.

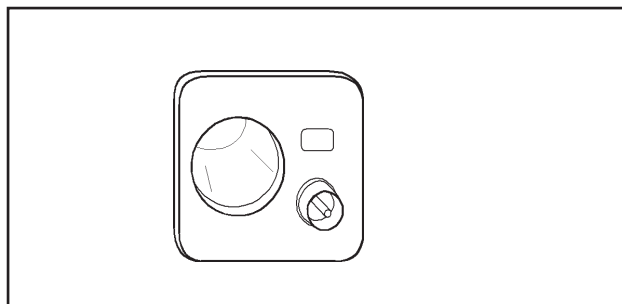
Nach Anschluss von Kabel-TV müssen Sie wählen, ob das Signal der eigenen Antenne oder das Kabelfernseh-Signal an den Antennenanschluss beim TV-Regal geleitet werden soll.

Zur Auswahl des gewünschten Signals den entsprechenden Knopf am Signalwähler eindrücken.

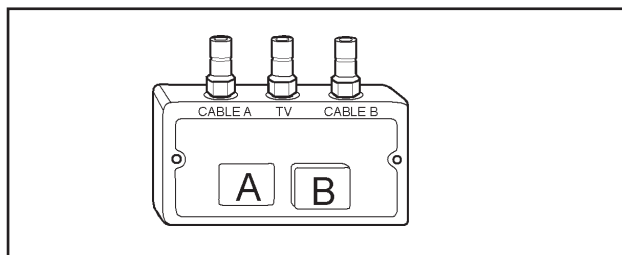
- | | |
|---|------------|
| A | TV-Antenne |
| B | Kabel-TV |



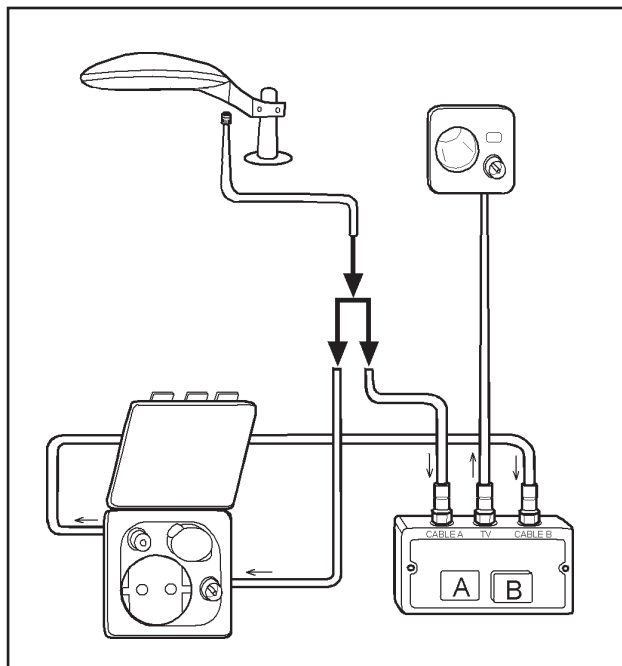
Anschluss für Kabel-TV.



Antennenanschluss für TV.



Signalwähler.



Schaltplan des Antennensystems.

Beschreibung

KABE SMART D REMOTE

EINLEITUNG

KABE SmartD Remote ermöglicht die Fernbedienung der Bedientafel im Fahrzeug über ein oder mehrere Mobiltelefone.

VORAUSSETZUNGEN

Die Fernbedienung mit KABE SmartD Remote setzt voraus, dass das Fahrzeug mit dem Elektrosystem SmartD ausgerüstet ist.

Manche Modelle sind serienmäßig mit SmartD Remote ausgerüstet. Andere Modelle mit dem Elektrosystem Smart D lassen sich mit SmartD Remote als Zubehör nachrüsten.

Für die Funktion der Fernbedienung müssen folgende Voraussetzungen erfüllt sein:

- Das Elektrosystem des Fahrzeugs ist in Betrieb und hat Internetzugriff. (Router und SIM-Karte sind installiert.)
- Auf dem Mobiltelefon ist die App SmartD Remote installiert, die über ein persönliches Konto mit dem Fahrzeug in Verbindung steht.
- Das Mobiltelefon hat Internetzugriff.
- Die Jahresgebühr wurde bezahlt und registriert, sodass die Funktion aktiviert ist.

Ihr KABE-Händler kann bei Inbetriebnahme der Fernbedienung behilflich sein.



ANSCHLUSS AN DAS FAHRZEUG

Wenn das Elektrosystem des Fahrzeugs Anschluss ans Internet hat, erscheint ein Aktivierungscode an der Bedientafel (Menü „Einstellungen“).

Der Aktivierungscode ist bei KABE zu registrieren.

Der Aktivierungscode ist erforderlich, um das Fahrzeug einem persönlichen Mail-Konto zuzuordnen (Smartphone).

KABE empfiehlt, eine persönliche Mailadresse zu verwenden. Mailadressen von Unternehmen oder anderen Organisationen haben oft ein Filter, der bei der Kommunikation zwischen Fahrzeug und Mail-Konto (Smartphone) Probleme verursachen kann.

ANSCHLUSS MEHRERER MOBILTELEFONE

Es ist möglich, mehrere Konten (Mobiltelefone) an ein und dasselbe Fahrzeug anzuschließen.

Eines der Konten ist das Hauptkonto (Owner) mit der Befugnis, andere Konten, die an das Fahrzeug anschließen wollen, zu genehmigen oder zu löschen.

BEI EIGENTÜMERWECHSEL DES FAHRZEUGS

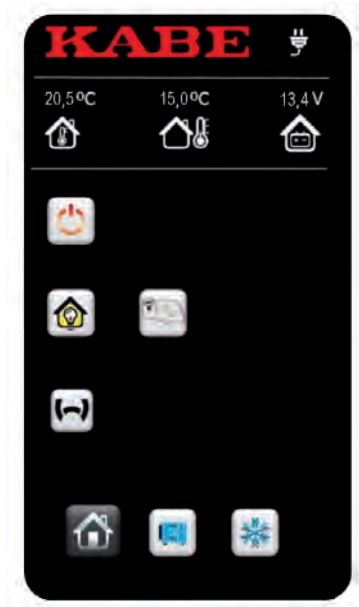
Das Konto des neuen Eigentümers an das Fahrzeug anschließen. Hauptkonto (Owner) auf das Konto des neuen Eigentümers übertragen.

Das Hauptkonto (Owner) kann den Zugriff übriger Konten (Mobiltelefone) auf das Fahrzeug unterbinden.

STARTMENÜ



Unten sehen Sie das Startmenü und die Funktionen der unterschiedlichen Symbole.



230-V-Versorgung angeschlossen.



Innentemperatur.



Außentemperatur.



Aktuelle Batteriespannung
(Wohnteilbatterie)



Elektrische Anlage
EIN-AUS



Alle Lampen ausschalten



Webasto Motorheizung



Außenbeleuchtung



Startmenü
(Dieses Menü wird angezeigt.)

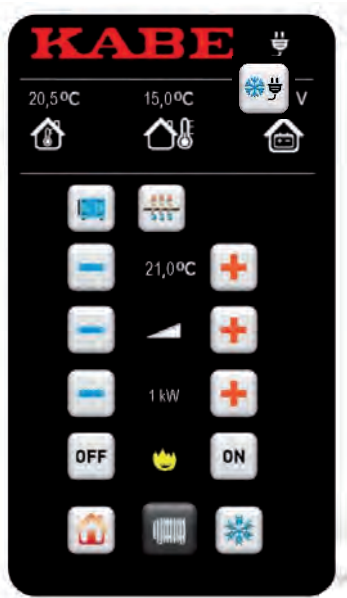


Menü Heizung



Menü AC / Airvent

MENÜ HEIZUNG



Beschreibung



230-V-Versorgung angeschlossen.



Innentemperatur.



Außentemperatur.



Aktuelle Batteriespannung
(Wohnteilbatterie)



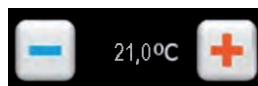
Heizungssystem
EIN-AUS



Fußbodenheizung



Winterschaltung



Gewünschte Temperatur



Zusätzliches Warmwasser



Elektroheizung
AUS-1-2-3 kW



Gasheizung
AUS-EIN



Startmenü



Menü Heizung
(Dieses Menü wird angezeigt.)

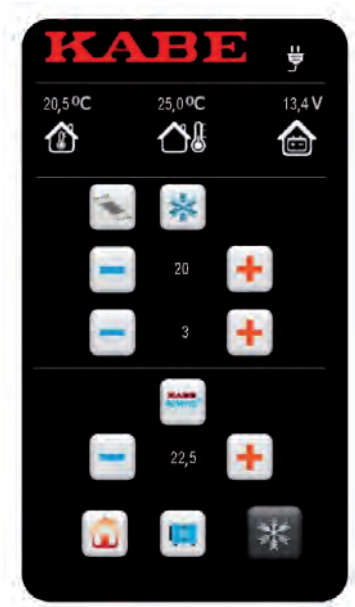


Menü AC / Airvent

MENÜ AC / AIRVENT



Manche Modelle sind mit sowohl Air Condition als auch Airvent ausgerüstet.
Für übrige Modelle werden die für das Fahrzeug aktuelle Funktionen angezeigt.



230-V-Versorgung angeschlossen.



20,5°C
Innentemperatur.



25,0°C
Außentemperatur.



13,4 V
Aktuelle Batteriespannung
(Wohnteilbatterie)



Beleuchtung in AC.



AC: EIN-AUS



AC: Gewünschte Temperatur
im Wohnteil.



AC: Gebläsestufe



AirVent Thermostat:EIN-AUS



AirVent Thermostat:
Temperatur für Start/Stop.



Startmenü



Menü Heizung



Menü AC / Airvent
(Dieses Menü wird angezeigt.)

WARTUNG

REGELMÄSSIGE WARTUNG

Dieses Kapitel enthält Listen über Wartungsmaßnahmen, die in den angegebenen Intervallen durchgeführt werden sollen.

In manchen Fällen wurde die Wartungsmaßnahme mit einem Kommentar oder Hinweisen auf ausführlichere Anleitungen ergänzt.

WÖCHENTLICHE WARTUNG

<u>Maßnahme</u>	<u>Kommentar / Hinweis</u>
Frischwassertank reinigen.	Siehe Kapitel „Handhabung“.
Grauwassertank reinigen.	Siehe Kapitel „Handhabung“.
Gasversorgungssystem mit Leckindikator kontrollieren.	Siehe Kapitel „Handhabung“.
Wasserstand der des Heizungssystems kontrollieren.	Wasserstand im Ausdehngefäß kontrollieren.

MONATLICHE WARTUNG

<u>Maßnahme</u>	<u>Kommentar / Hinweis</u>
Batterie	Batterie mindestens einmal pro Monat ganz aufladen.
Gummipackungen der Toilette schmieren.	Siehe Beschreibung und Gebrauchsanleitung des Herstellers.
Gummidichtungen/-packungen am Entleerungsschieber der Toilette reinigen.	Siehe Beschreibung und Gebrauchsanleitung des Herstellers.
Filter des Dunstabzugs reinigen.	Siehe Beschreibung und Gebrauchsanleitung des Herstellers.
Warmwasserbereiter (Kessel) entleeren schaffen.	Um ein neues Luftkissen im Warmwasserbereiter zu
Lederbezogene Polster.	Sind nach Anweisungen des Herstellers zu behandeln.
Außenwände:	Die Glasfaser-Oberflächen sind mindestens zwei Mal jährlich durch Wachsbehandlung vor Missfärbung zu schützen.

JÄHRLICHE WARTUNG

<u>Maßnahme</u>	<u>Kommentar / Hinweis</u>
Jahresservice.	Gemäß Garantie- und Serviceheft. Wenden Sie sich an eine KABE-Servicewerkstatt.
Medium des Heizungssystems.	Glykolgehalt prüfen (mit Glykoltester). Siehe Beschreibung.
Schlösser.	Schmieren.
Gelenke der Einstiegstreppe.	Schmieren.
Schalter der Einstiegstreppe.	Reinigen. Kontaktspray verwenden.
Stützen.	Schmieren.
Gummileisten an Türen und Fenstern.	Schmieren.
Konvektionsheizkörper entlüften.	Siehe separate Wartungsanleitung.
Reinigung: Rückseite des Kühlschranks.	Staub von den Kühlrippen entfernen. Siehe Gebrauchsanleitung des Herstellers.

Reserve: Immer genügend Glühbirnen und Sicherungen mitführen.

REINIGUNG

ÄUSSERE WÄSCHE

Allgemein

Bei der äußeren Reinigung des Wohnmobils bitte folgende Punkte beachten:

- Nur empfohlene Reinigungsmittel verwenden.
- Verpackungsanweisungen befolgen.
- Falsche Reinigung kann das Dekor und oder Teile des Wohnmobils beschädigen.
- Eventuelle Hinweise im Handbuch des Fahrzeugherstellers beachten.

Reinigungsmittel und Entfetter

Nur für Wohnwagen und Wohnmobile empfohlene Reinigungsmittel verwenden, um die Dichtungsmittel an Fugen und Befestigungen nicht zu beschädigen.

Geeignete Reinigungsmittel sind bei Ihrem KABE-Händler erhältlich. Reinigungsmittel sorgfältig dosieren. Nicht überdosieren.

Keine Entfetter benutzen!

Teer- und Asphaltflecken lassen sich mit Hilfe eines Hartwachs-Polish entfernen.

Hochdruckreiniger

Keinen Hochdruckreiniger anwenden, da der starke Wasserstrahl gewisse Teile beschädigen könnte.

Waschstraßen

KABE rät von automatischen Waschstraßen ab. Wir empfehlen die Handwäsche als die schonendere Reinigungsmethode.

Missfärbung

Die Außenseite der Wohnmobilmwände ist aus Aluminium, Glasfasern und Kunststoff hergestellt. Dieser Werkstoff wird durch Sonneneinwirkung und andere Umweltfaktoren beeinflusst und Missfärbung kann auftreten.

Durch regelmäßige Wachsbehandlung kann man dieser Missfärbung vorbeugen.

Kommt es dennoch zu Missfärbung, ist diese schnellstens folgendermaßen zu beheben:

- Missfärbung wegpolieren. Tiefere Missfärbungen fordern die Vorbehandlung mit einem Rubbing-Mittel. Bei schwerer Missfärbung kann vor dem Rubben und Polieren sogar das Feuchtschleifen der betroffenen Fläche notwendig sein.
- Mit Polish die blanke Fläche wiederherstellen.
- Danach mit einem geeigneten Sealer versiegeln.
- Durch Wachsbehandlung erneuter Missfärbung vorbeugen.

Darauf Acht geben, dass übrige Teile des Wohnmobils bei der Behandlung nicht beschädigt werden.



Handwäsche

- 1 Wohnmobil abspülen. Reichlich Wasser verwenden. Wasser nicht in die Lüftungsöffnungen des Wohnmobils spritzen.
- 2 Wohnwagen mit lauwarmem Wasser und einem milden Autoshampoo waschen. Schwamm oder Bürste verwenden.
Nicht unter direkter Sonneneinstrahlung waschen. Reinigungsmittel innerhalb von 10 Minuten abspülen.
Die Fenster des Wohnteils mit einem speziellen Mittel für Acrylglas reinigen (z.B. Seitz Acrylglas-Reiniger mit antistatischer Wirkung). Matte Stellen und kleine Kratzer lassen sich mit einem wachsfreien Polish wegpolieren.
- 3 Asphaltgespritzer, Rußpartikel und andere Verunreinigungen mit einem Hartwachs-Polish entfernen. Schmutzige Flächen mit einem weichen Schwamm oder Lappen bearbeiten.
- 4 Zum Schutze der gereinigten Fläche mit Wachs nachbehandeln.



ACHTUNG!

Verletzungsfahrer!

Vorsicht bei der Reinigung des Daches. Denken Sie an die Rutschgefahr und Fallhöhe. Immer auf einer stabilen Unterlage stehen.

INNERE REINIGUNG

Textilien

Polster mit Staubsauger und Bürste reinigen.
Flecken sofort entfernen, bevor sie eintrocknen. Siehe Hinweise des Herstellers.
Die Bezüge sind abnehmbar und lassen sich im Bedarfsfall chemisch reinigen.

Lederbezüge sind nach den Anweisungen des Herstellers zu behandeln.

Tagesdecken, Gardinen und Gardinenkordeln sind bei Bedarf in die chemische Reinigung zu geben.

Der Bodenbelag ist feucht (nicht nass) und mit einem milden Textilwaschmittel zu reinigen.

Decken- und Wandbekleidung

Innen sind Decke und Wände mit einer synthetischen Gewebetapete bekleidet. Die Tapete lässt sich mit dem Staubsauger reinigen. Flecken werden mit Seife und Wasser entfernt.

Zur Reinigung der Decke einen mit einer milden Seifenlösung leicht angefeuchteten Lappen benutzen. Mit einem mit Wasser angefeuchteten Lappen nachwischen.

Einrichtung

Holz- und Folienflächen der Einrichtung abstauben. Flecken mit einem leicht angefeuchteten Lappen entfernen. Keine Lösungsmittel oder dgl. verwenden, die den Lack oder die Folienbeschichtung auflösen könnten.

Toilette

Toilette nach Anweisungen des Herstellers reinigen. Ausschließlich empfohlene Reinigungsmittel verwenden. Siehe Hinweise des Herstellers.

SCHNEIDBRETT

Das Schneidbrett ist aus unbehandeltem Holz hergestellt. Zur Verhinderung von Missfärbung oder anderer Einwirkungen durch Lebensmittel, kann das Schneidbrett mit einem für Küchenbänke vorgesehenen Mittel, z.B. einem Hartwachsöl, behandelt werden.

LANGZEITSTILLEGUNG

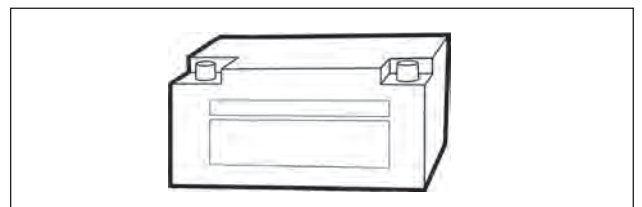
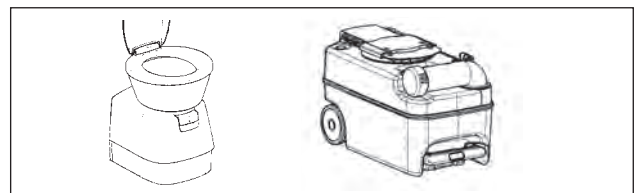
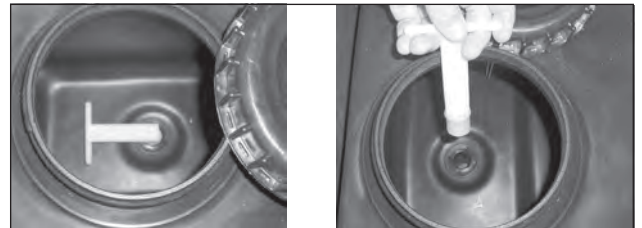
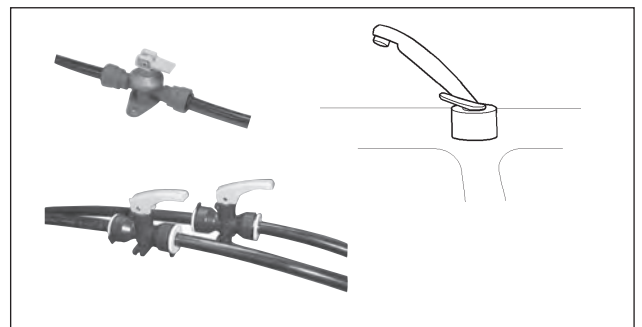
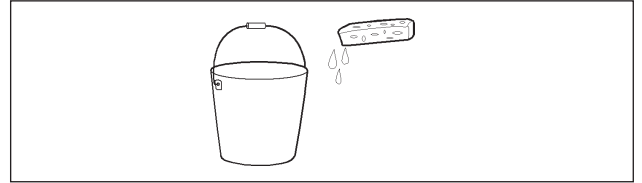
Mit Langzeitstilllegung ist die längerfristige Stilllegung des Wohnmobils gemeint, ohne dass es benutzt oder bewohnt wird (z.B. Wintereinstellung).

MASSNAHMEN VOR DER LANGZEITSTILLEGUNG

- Tanken. Der Kraftstofftank sollte vollgetankt sein, um Kondensbildung zu vermeiden.
- Wohnmobil reinigen.
Karosserie waschen und wachsen.
Fahrgestell reinigen.
Innenraum reinigen.
- Schlösser, Scharniere und Leisten an Türen und Luken schmieren.
- Für ausreichenden Frostschutz im Heizungssystem sorgen (Glykolgehalt kontrollieren).
- Polster und Textilien herausnehmen und trocken im Haus aufbewahren.
- Frischwassersystem leeren und reinigen. Siehe Kapitel Handhabung.
Ablasshahn des Frischwassertanks offen lassen.
- Warmwasserbereiter leeren.
Ablasshahn offen lassen.
- Sämtliche Wasserhähne offen lassen (Warm- und Kaltwasser).
- Grauwassersystem leeren und reinigen. Siehe Kapitel Handhabung.
Stopfen der Spülöffnung im Grauwassertank nicht zurücksetzen, sodass der Tank offen bleibt. Dadurch wird Kondensbildung im Grauwassertank vermieden.
- Kontrollieren, dass der Abfluss der Dusche leer und frostgeschützt ist.
- Toilette, deren Anschlüsse und Schwarzwassertank reinigen.
Hinweise des Herstellers beachten, um Beschädigung durch Eisbildung zu vermeiden.
- Start- und Wohnteilbatterie ausbauen.
Batterien laden.
Batterien frostgeschützt und trocken aufbewahren.
Batterien jeden zweiten Monat erhaltungsladen. .
Siehe Kapitel „Beschreibung Elektrische Anlage“.
- Kühlschrank ausräumen.
Kühlschranktür (und ev. Gefrierfach) etwas offen lassen.
- Schränke, Garderoben und Staukästen nicht ganz schließen, sodass jeder Winkel des Wohnmobils durchlüftet wird.
- Winterabdeckung auf das Lüftungsgitter des Kühlschranks setzen.
- Haupthahn der Gasflasche und sämtliche Gasabsperrhähne schließen.

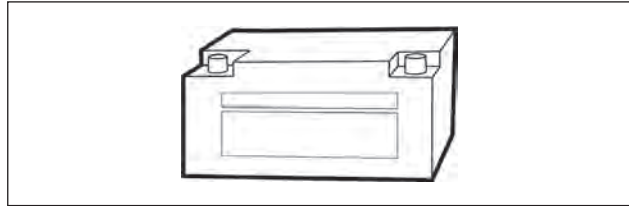
Empfehlung:

- Legen Sie einen Luftentfeuchter in das Wohnmobil.
- Reifen entlasten. Reifendruck erhöhen um der Deformierung der Reifen vorzubeugen.



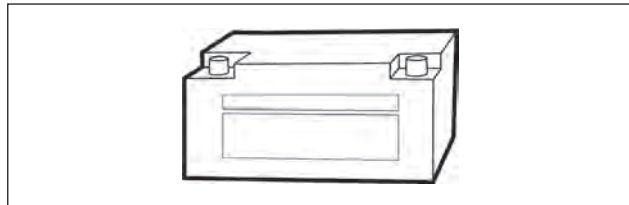
MASSNAHMEN WÄHREND DER LANGZEITSTILLEGUNG

- Batterien alle drei Monate wartungsladen. Siehe Kapitel „Beschreibung Elektrische Anlage“.
- Wohnmobil einmal im Monat lüften.
- Flüssigkeitsstand im Luftentfeuchter kontrollieren.
- Kontrollieren, dass die Lüftungsöffnungen des Wohnmobils frei sind.

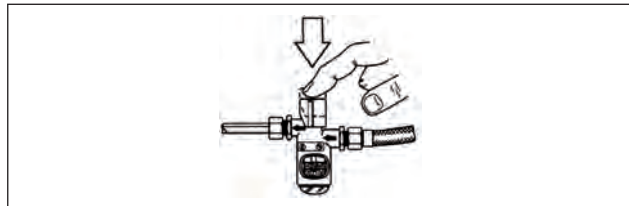


MASSNAHMEN VOR INBETRIEBNAHME NACH DER LANGZEITSTILLEGUNG

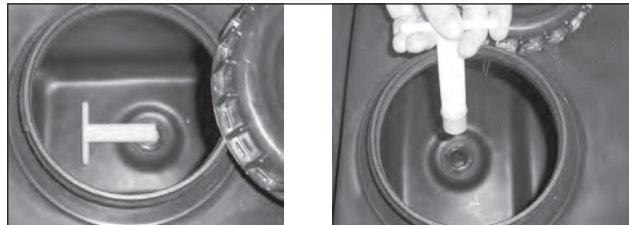
- Batterien laden.
- Batterien einbauen. Kontrollieren, dass die Automatiksicherung nicht ausgelöst hat.



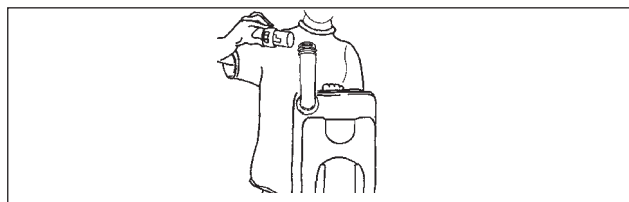
- Gasversorgungssystem mit Leckindikator kontrollieren



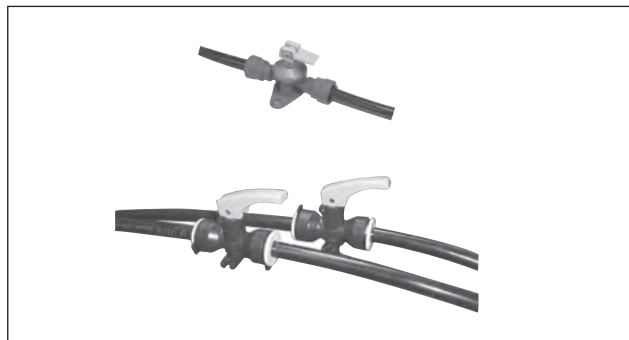
- Gummistopfen in die Spülöffnung des Grauwassertanks einsetzen.



- Deckel auf den Schwarzwassertank der Toilette setzen. Kontrollieren, dass der Schwarzwassertank der Toilette richtig montiert ist.
- Kontrollieren, dass die Toilette betriebsbereit ist. (Alle Ablassöffnungen müssen geschlossen sein).



- Ablasshahn des Frischwassertanks schließen.
- Ablassventil des Warmwasserbereiters schließen.
- Ablasshähne für Kalt- und Warmwasserschläuche schließen.



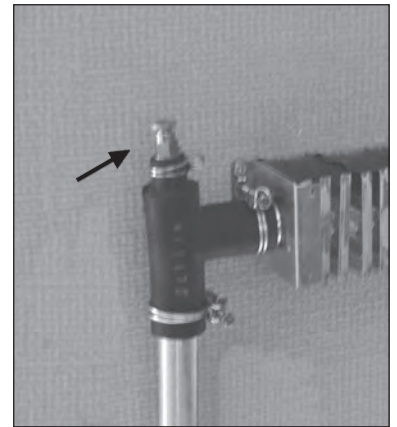
- Stützen schmieren.
- Reifendruck kontrollieren (auch Ersatzrad).

KONVEKTIONSHEIZKÖRPER ENTLÜFTEN

Luft im Heizungssystem hindert das Zirkulieren des Heizmediums und setzt somit die Heizwirkung herab. Das System ist daher über die Entlüftungsnippel zu entlüften.

Folgendermaßen verfahren:

- 1 Kontrollieren, dass das Ausdehngefäß ausreichend mit Glykol gemischte Flüssigkeit enthält.
- 2 Umwälzpumpe an der Bedientafel des Heizkessels ausschalten.
- 3 Wohnmobil an einer Steigung parken.
Luftblasen sammeln sich jetzt im vorderen Teil des Systems.
- 4 Zum Schutze der Einrichtung einen Lappen oder Papier an den Entlüftungsnippel halten.
- 5 Nippel öffnen, sodass die Luft entweichen kann.
Wenn nur noch Flüssigkeit austritt, Nippel wieder schließen.
- 6 Alle Nippel entlüften.
- 7 Das Fahrzeug jetzt an einem Gefälle parken.
Entlüftungsvorgang wiederholen.
- 8 Unter Umständen ist der Entlüftungsvorgang mehrmals zu wiederholen.
Fahrzeug hierzu wechselweise an einer Steigung bzw. einem Gefälle parken.

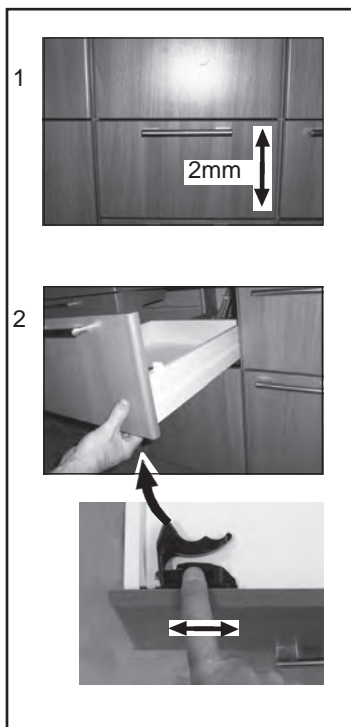


Beispiel eines Entlüftungsnippels.

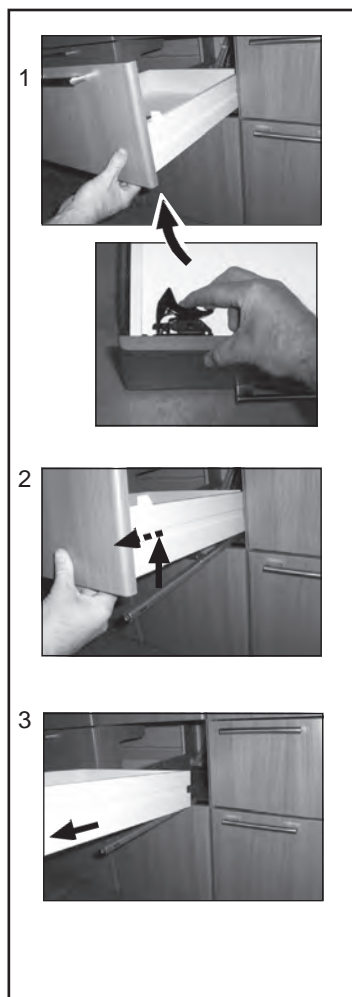
SCHUBLADEN IN DER ARBEITSBANK



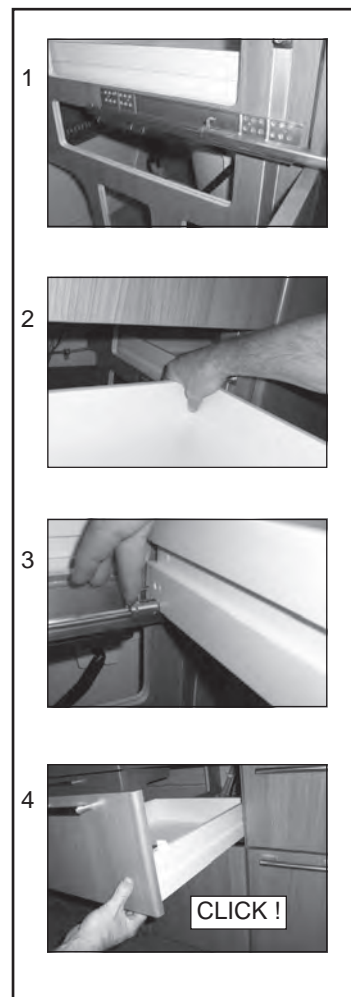
SCHUBLADE JUSTIEREN



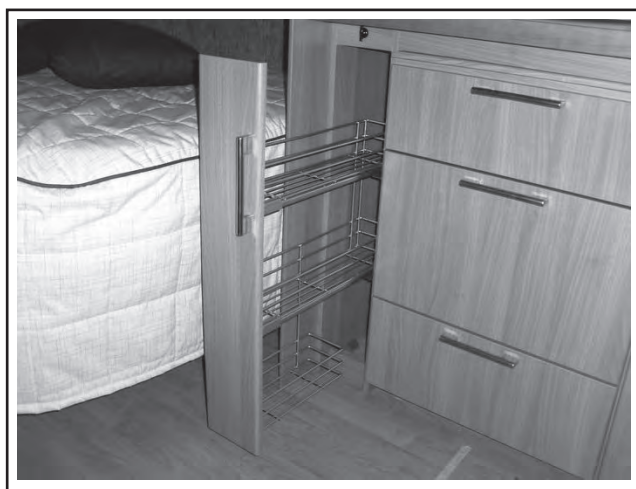
SCHUBLADE HERAUSNEHMEN



SCHUBLADE MONTIEREN



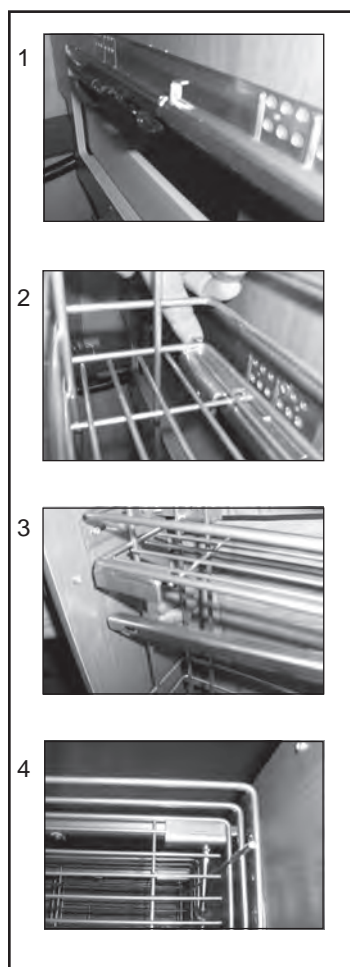
AUSZUGFACH IN DER ARBEITSBANK



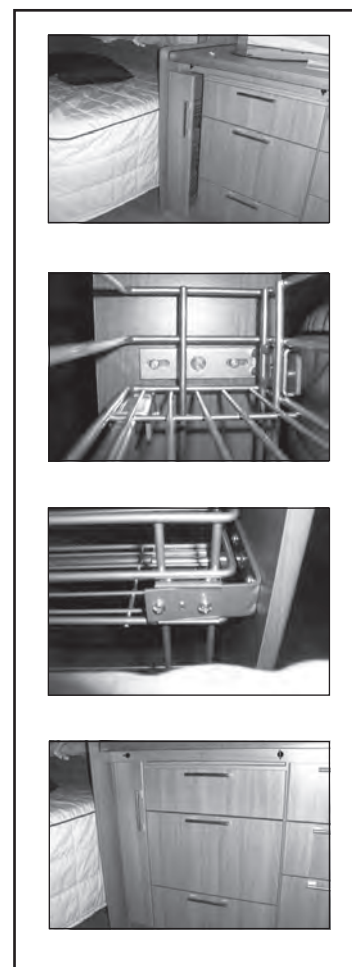
AUSZUGFACH HERAUSNEHMEN



AUSZUGFACH MONTIEREN



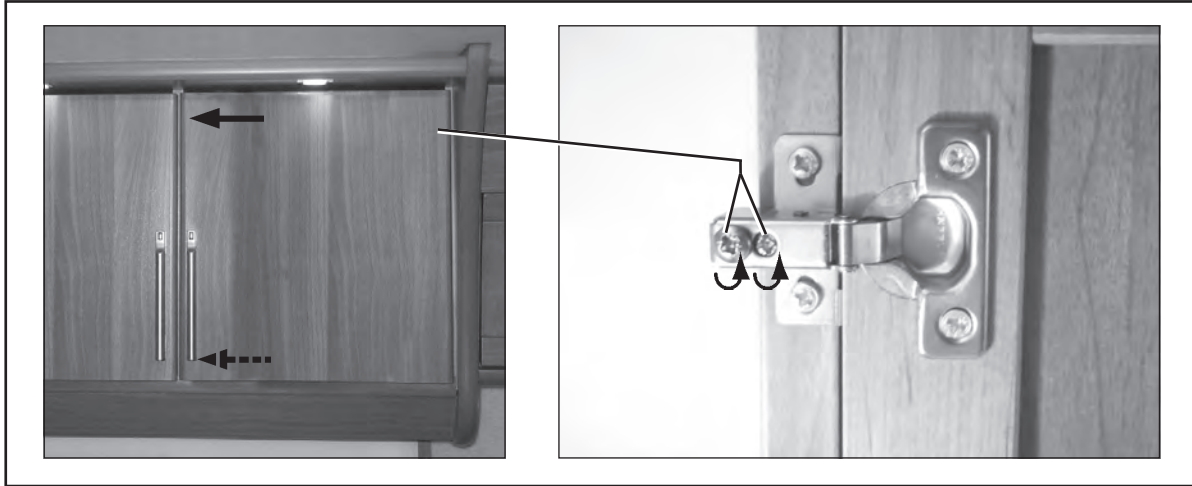
FRONT JUSTIEREN



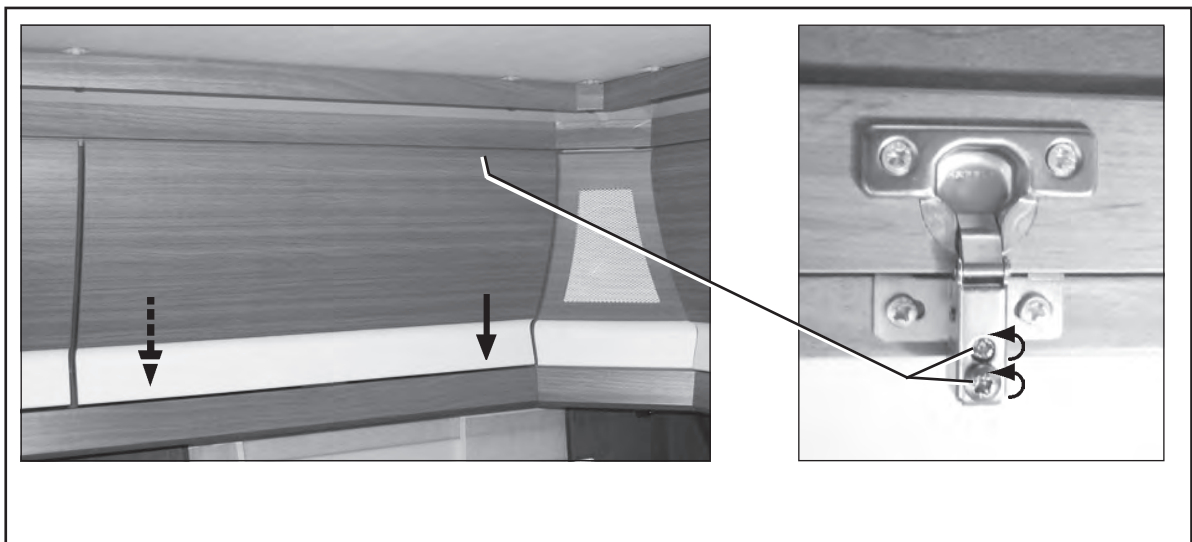
Wartung

SCHRANKTÜR JUSTIEREN

SCHRANKTÜREN



KLAPPE OBERSCHRANK



KABE entwickelt ständig alle Modelle. Wir bitten Sie daher um Verständnis dafür, dass wir uns Änderungen in Produktausführungen und Ausrüstung vorbehalten müssen, die von den Angaben in diesem Bedienerhandbuch abweichen können. Angaben, Abbildungen und Beschreibungen in diesem Handbuch können nicht eventuellen Ersatzansprüchen zugrunde gelegt werden.

The logo for KABE, featuring the letters 'KABE' in a bold, red, stylized font with a black outline.

Kabe AB

www.kabe.se/de/

Art.nr: 504910.20 DE