

ONNEA UUELLE KABE-MATKAILUVAUNULLENNE

Onnea valintanne johdosta. Olemme täysin vakuuttuneita siitä, että matkailuvaunu vastaa odotuksianne.

KABE-vaunu on suunniteltu ja valmistettu erittäin huolellisesti. Hyvin toteutetut sisustusratkaisut ja laatuajattelu varmistavat sen, että matkailuvaunusta on iloa monta vuotta.

Ennen vaunun käyttöönottoa kannattaa tutustua sen mukana seuraavaan ohjekirjaan, jolloin vältytään ongelmilta ja matkailuvaunua pystytään käyttämään alusta lähtien mahdollisimman hyvin.

Varustukseen kuuluu luonnollisesti myös osia, joiden käyttö vaatii hiukan enemmän tietoja.

KABE-matkailuvaunujen myyjä auttaa vaunun käyttöön ja huoltoon liittyvissä asioissa.

KABE-vaunua kannattaa huoltaa säännöllisesti, jolloin siitä on eniten hyötyä. Hyvin hoidetulla vaunulla on myös hyvä jälleenmyyntiarvo.

Hyvää matkaa!

KABE HUSVAGNAR AB

VAUNUN TIEDOT

Vaunun malli:

Alustan nro:

Rekisterinro:

Avaimen nro:

Ovi:

Vedentäyttö:

Tavaratila:

Kaasupullokotelo:

SISÄLLYSLUETTELO OHJEKIRJA

TEKNISET TIEDOT	4
KYTKENTÄ	8
AKSELIT	9
HOITO JA VOITELU	10
JARRUT	11
SÄHKÖJÄRJESTELMÄT	14
KAASUJÄRJESTELMÄ	31
KAASULIESI	36
UUNI	38
JÄÄKAAPPI	39
LÄMMITYSJÄRJESTELMÄ	45
SÄHKÖPATRUUNA	48
LÄMMINVESIVARAAJA	49
VESIJÄRJESTELMÄ	50
ILMASTOINTI	53
HUOLTO	55
TAUSTAPEILIT	62
NUKKUMAPAIKAT	63
VAUNUN KUORMAAMINEN	64
TARKISTUSLISTA ENNEN LÄHTÖÄ	65

TEKNISET TIEDOT

REKISTERIOTE

Rekisteriote sisältää matkailuvaunun tärkeimmät tiedot. Säilytä sitä yhdessä matkailuvaunun muiden asiakirjojen kanssa, joita on mm. "Kaasuasennusten ja ilmanvaihdon todistus" ja kaasulaitteiston käyttöohjeet, jotka on näytettävä kontrollitarkastuksessa.

KILVET

Matkailuvaunun kaasupullokotelossa on tyyppikilpi:

- Tyyppikilvessä on vaunun alustan numero, kokonaispaino, suurin sallittu akselipaino ja mallin nimi.

ALUSTAN NUMERO

Vaunun alustan numero on alustan yläpalkissa, hieman ovesta eteenpäin.

Vaunun alustan numero on ilmoitettu myös rekisteriotteessa ja kaasupullokotelon tyyppikilvessä.

VETOAJONEUVO

KABE-matkailuvaunun rakenteen ansiosta tavallinen henkilöauto sopii erinomaisesti vaunun vetämiseen. Matkailuvaunuja ei ole suunniteltu kuorma-autojen, pakettiautojen tai erittäin jäykällä taka-akselistolla varustettujen ajonuvojen vedettävilni.

KABE Husvagnar AB ei vastaa vahingoista, jotka aiheutuvat vääränlaisen vetoajoneuvon käytöstä. Jos epäröit, ota yhteyttä lähimpään KABE-jälleenmyyjääsi.

MITTATIEDOT

KABE		Kokonais- pituus	Korin ulkopituus	Ulko- leveys	Ulko- korkeus*	Kokonais- paino
ROYAL 720 GXL		820 cm	707 cm	227 cm	264 cm	
ROYAL 720 GXL	King Size	820 cm	707 cm	247 cm	264 cm	ks. ajoneuvon asiakirjoista
ROYAL 780 GLE		895 cm	782 cm	227 cm	264 cm	
ROYAL 780 GLE	King Size	895 cm	782 cm	247 cm	264 cm	
ROYAL 780 TDL		895 cm	782 cm	227 cm	264 cm	
ROYAL 780 TDL	King Size	895 cm	782 cm	247 cm	264 cm	
ROYAL 780 GXL		895 cm	782 cm	227 cm	264 cm	
ROYAL 780 GXL	King Size	895 cm	782 cm	247 cm	264 cm	

* Huomioi koon lisäksi mahdolliset lisävarusteet.

KORI

Matkailuvaunun korirakenne perustuu ns. sandwich-rakenteeseen.

- Lattian pintakerros on 5 mm:n paksuista vedenpitävää vaneria, joka on käsitelty sävytetyllä Tektolilla, 36 mm:n styreenieristyksellä ja 5 mm:n vedenpitävästä vanerista, joka on päällystetty helppohoitaisella PVC-matolla.
- Katto, seinät, etu- ja takaosa ovat 0,5 tai 0,6 mm:n paksuista alumiinipeltiä. Eristeenä on 36 mm:n paksuinen pursotestyreeni ja paksuinen vaneri, joka on päällystetty synteettisellä tekstiilitapetilla. Katto on verhoiltu kankaalla, jonka takana on vaahtomuovi. Se parantaa varsinkin äänieristystä.
- Seinissä, lattiassa ja katossa käytetyt sandwich-rakenteiset elementit saattavat taipua erittäin kuumissa tai kylmissä lämpötiloissa, sekä hyvin kosteissa olosuhteissa tai pitkään jatkuneen kuivuuden aiheuttamana. Tämä ei johdu valmistusvirheestä vaan fyysisistä lainalaisuuksista (kaksimetalli-ilmiö).
- Polttomaalattu alumiinipinta kestää erittäin hyvin ilmassa esiintyvien kemiallisten epäpuhtauksien, esim. pakokaasujen aiheuttamaa korroosiota. Noki on poistettava mahdollisimman pian pesemällä ja vahaamalla pinta.

- Korroosion välttämiseksi on hyvin tärkeää pitää maalipinta ehjänä. Tarkasta vaunu sen vuoksi vähintään kerran vuodessa ja täytä esim. irtokivien aiheuttamat reiät maalilla (ks. Huolto).
- Mekaanista rasitusta on vältettävä (esim. kuormausrasituksia). Pistekuormituksen (esim. terävien esineiden) vastustuskyky on keveissä rakenteissa aina heikko. Myös koko vaunuun kohdistuvia kuormituksia on syytä välttää, esim. lumi on syytä poistaa katolta säännöllisesti.
- Kaksinkertaiset ikkunat ovat akryylimuovia. Kehykset ovat polyuretaania ja niissä on rullaverho ja hyttysverkko.

ROYAL-malleissa on itsetuulettavat kattoluukut, liesituuletin ja Electrolux-tuuletin (tuuletusaukkojen sijainti näkyy oheisesta ilmanvaihtokaaviosta).

ALUSTA

Alusta koostuu pulttiliitoksin yhdistetyistä teräspalkeista. Vaunun eliniän ja helppohoitaisuuden lisäämiseksi koko alusta on galvanoitu.

Korin alustaan kiinnittävien ja teräspalkkeja yhdistävien pulttien kireys on tarkistettava noin 1 000 ajokilometrin jälkeen, ja sen jälkeen vuosittain.

Korin pultteja ei pidä kiristää tiukemmalle kuin mitä välyksen poistamiseksi on tarpeen. Jos pultteja kiristetään liikaa, pultin pää voi osua puurakenteisiin ja heikentää niitä.

TUKIJALAT

Vaunun kulmiin asennetut tukijalat on galvanoitu. Alasveivattuina ne ovat maata vasten nivellaattojen varassa.

NOKKAPYÖRÄ

Nokkapyörät ovat kaikissa malleissa massiivisia.

RENKAAT

Renkaiden ilmanpaine ja kuluminen on tarkistettava säännöllisesti.

HUOM! Käytä oikeantyyppistä rengaspulttia. Alumiinivanteet saa kiinnittää vain alumiinivanteille tarkoitetuilla rengaspulteilla. Teräsvanteet saa kiinnittää vain teräsvanteille tarkoitetuilla rengaspulteilla.

PYÖRÄT

Matkailuvaunussa on toimittaessa alumiinivanteet. Teräsvanteet on saatavana lisävarusteena.

On tärkeää tehdä ero alumiinivanteiden ja teräsvanteiden rengaspulttien välillä. Matkailuvaunun pyörät ovat toimittaessa kiinni alumiinivanteiden rengaspulteilla, mutta sen mukana toimitetaan myös teräsvanteiden rengaspultit. Alumiinivanteiden rengaspultit ovat teräsvanteiden rengaspultteja pitemmät.

Seuraavat tiedot koskevat KABE matkailuvaunujen pyöriä:

Pyörä alumiinivanteella	Teliakseli	Yksiakselinen
Rengas	185/65R14	185R14C8
Mitat	6,0x14	6,0x14
Ilmanpaine	2,9 kp/cm ²	4,0 kp/cm ²
Puristus	35	35
Rengaspultteja kpl (kehä)	4 (100)	5 (112)
Vanteen reikä	Ø 69,1 mm	Ø 69,1 mm

Pyörä teräsvanteella	Teliakseli	Yksiakselinen
Rengas	175/70SR13	185R14C8
Mitat	4,5Jx13	5,5Jx14
Ilmanpaine	2,9 kp/cm ²	4,0 kp/cm ²
Puristus	30	30
Rengaspultteja kpl (kehä)	4 (100)	5 (112)
Vanteen reikä	Ø 55 mm	Ø 66,5 mm

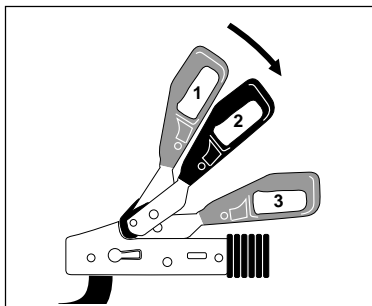
KYTKENTÄ

KABE-malleissa on W. Winterhoffin kallistuksen vaimentava kitkakytkin WS 3000.



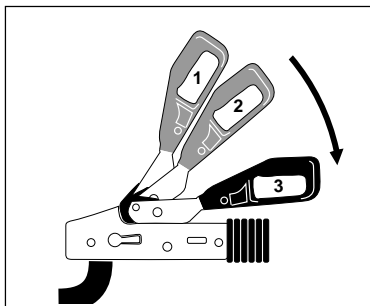
Huom!

Kitkakytkimen WS 3000 kuulapesät on pidettävä täysin puhtaina rasvasta, jotta kytkin toimii kunnolla (muut liikkuvat osat voidellaan säännöllisesti). Myös auton vetokuula on pidettävä puhtaana maalista, rasvasta ja liasta.



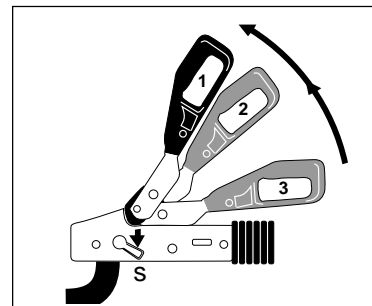
KYTKENTÄ WS 3000

Avoin kuulakytkin (1) asetetaan rasvasta puhdistetun kuulan päälle. Kuulakytkin ja varmistin lukkiutuvat automaattisesti (2) kuulapaineen ja tarvittaessa tehtävän painalluksen ansiosta.



VAKAUTUS WS 3000

Vakautus (3) aktivoidaan painamalla kahva mahdollisimman alas.



IRTIKYTKENTÄ WS 3000

Nosta kahvaa hitaasti ylös, kunnes vakautus kytkeytyy pois päältä (2). Nosta kahvaa edelleen ylös samalla kun painat varmistinta (s) alas. Kuulakytkin aukeaa (1) ja se voidaan nostaa pois kuulalta.

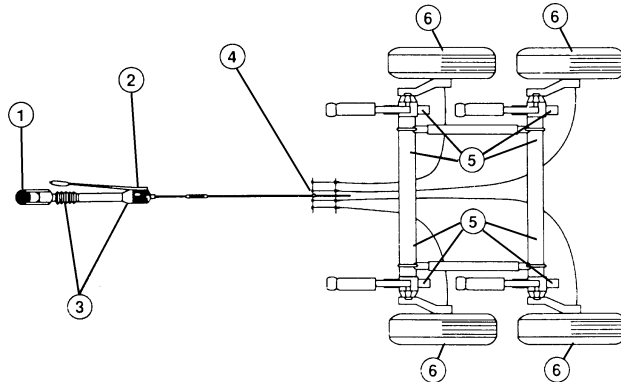
AKSELIT

Pyörien teräksiset akselit ovat kiertoakselityyppiä eivätkä ne tarvitse paljon huoltoa.

VOITELU

Liikkuvat osat voidellaan tarvittaessa. Näitä ovat ulko-ovien saranat, käsijarrun kiinnityspultti, nokkapyörä ja tukijalat. Voiteluun sopii parhaiten nokallisessa astiassa oleva voiteluöljy.

Kuulapesen ja kytkinkotelon liikkuvien osien voitelu on myös helppoa. Sillä vältetään vaunun vedossa syntyvät hankausäänet.



- Puhdista kuulapesä (1) tarvittaessa (Huom! Ei voitelua).
- Puhdista tukijalat tarvittaessa sorasta ja vanhasta rasvasta ja öljyä kierreruuvi notkealla öljyllä.
- Voitele käsijarrun liikkuvat osat öljyllä kerran kuussa (2).
- Voitele molemmat työntöjarrun voitelunipat alustan rasvalla vähintään kerran vuodessa tai useammin, jos ajat vuodessa enemmän kuin 5 000 km (3).
- Voitele akseliston voitelunipat alustan rasvalla vähintään kerran vuodessa (5). Vaunun on oltava tuettuna ylös, ettei akseli kuormitu.
- Puhdista ja voitele kiinnitysvarsijärjestelmä (4).
- Irrota ja voitele rasvalla nokkapyörän ruuvikierteet ja laakeri kerran vuodessa.
- Tarkista renkaiden laakerit kerran vuodessa (6). Ei koske akseleita, joissa on ECO-kompaktilaakerit.
- Puhdista alusta.

ECO-KOMPAKTILAAKERIT

Kaikissa ROYAL-malleissa on huoltoa kaipaamattomat ECO-kompaktilaakerit. Integroidun akselimutterin napa on helppo irrottaa ja asentaa paikalleen, jolloin jarruihin päästään helposti käsiksi.

HUOM! ECO-napaisissa akseleissa laakerinvälystä ei tarvitse säätää.

AKSELIEN JA KYTKIMEN HUOLTO

Vuosittain

1. Tarkasta alustan pulttiliitännät.
2. Tarkasta korin kiinnitys.

Ensimmäisen kuormitetun ajon aikana ja sen jälkeen

1. Kiristä renkaiden pultit (ks. seuraava palsta).
2. Tarkasta renkaiden jarrujen säätö.
3. Tarkasta napojen laakerivällys.

Joka 1 500 km

1. Tarkasta renkaiden jarrujen säätö.
2. Voitele vipuvarsien laakerit (4 voitelunippaa).
3. Työntöjarrun voitelu (2 voitelunippaa). Muut nivelet öljytään kevyesti.

Joka 3 000 km

1. Tarkasta navan laakerivällys.

Joka 5 000 km (kuitenkin vähintään kerran vuodessa)

1. Tarkasta pinnan kuluminen.
2. Tarkasta ja kiristä kytkimen ruuvit.

Joka 15 000 km (kuitenkin vähintään kerran vuodessa)

1. Tarkasta pinnan kuluminen.

Voimassa olevia ajomatkaan perustuvia toimenpiteitä saa tehdä vain asiantuntija.

RENGASPULTIT



Rengaspulttien kiristys tulee tarkastaa ensimmäisen kuormatun ajon aikana sekä renkaanvaihdon jälkeen.

Alumiinivanteet

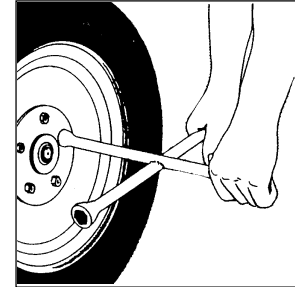
Alumiinivanteiden rengaspulttien kiristysmomentti on 100 Nm. Rengaspultit kiristetään 100–500 ajokilometrin jälkeen.

Käytä vain alumiinivanteille tarkoitettuja rengaspultteja.

Teräsvanteet

Teräsvanteiden rengaspulttien kiristysmomentti on 80–90 Nm.

Käytä vain teräsvanteille tarkoitettuja rengaspultteja.



Jarruhihnan kuluminen

Päällysteiden kuluminen voidaan tarkastaa jarrukilvissä olevien tarkastusaukkojen läpi. Jarrujen päällysteet on liimattu ja ne voidaan kuluttaa 1 mm:n paksuuteen.

JARRUT

KABE-vaunussa on vakiovarusteena työntöjarru, joka jarruttaa vaunua automaattisesti vetoauton jarruttaessa.

Autoon ei tarvitse tehdä lisäsäennyksiä työntöjarrun vuoksi.

Jarrujärjestelmät ovat tyyppihyväksytyjä EU-normien mukaisesti.

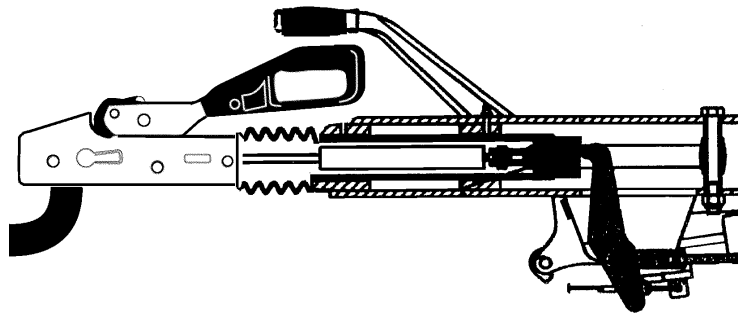


Huom! Jos jarrut eivät toimi kunnolla, järjestelmä saattaa olla väärin säädetty. Vaunu on tällöin välittömästi vietävä asiantuntevaan liikkeeseen. Ajattele liikenneturvallisuutta! Ota huomioon matkailuvaunusi jarruteho tai jarrujen puoltaminen.

SEISONTAJARRU

1. Vaunun seisontajarrun tulee olla kokonaan kytkettynä aina, kun vaunu pysäköidään mäkeen.
2. Aseta pyörien taakse aina liikkumista estävät kiilat.
3. Jos vaunua varastoidaan samassa paikassa pitempään, esim. talven yli, se on tuettava niin, että pyörät eivät kuormitu. Näin säästetään renkaita, laakereita ja jousitusta.

Jos jarrujärjestelmässä on vikaa, ota yhteys asiantuntevaan liikkeeseen.



TURVAJARRU

KABE-vaunu on varustettu turvajarrulla. Jos matkailuvaunu jostakin syystä irtoaa vetokuulasta, turva-automatiikka laukaisee vaijerin, joka on yhdistetty suoraan käsijarruvivun alaosaan lukitsimella. Matkailuvaunu jarruttaa sen jälkeen itsenäisesti.

Automatiikan lauettua renkaat ovat täysin lukkiutuneet. Voidaksesi siirtää vaunua vapauta käsijarru ja palauta automatiikka asentamalla vaijeriin uusi lukitsin.

HUOM!

Kun turvajarru on lauennut, myös vaijeri on uusittava.



HUOM!

Älä koskaan ryömi ylösnostetun vaunun alla ilman, että vaunu on tuettu kunnolla.

VIANETSINTÄ

Vaunun jarruteho on huono (työntää vetoautoa)

1. Huonosti säädetyt jarrut.
2. Jarruhihnassa päällysteissä on rasvaa.
3. Jarruvaijeri on vahingoittunut.

Vaunu jarruttaa epätasaisesti (nykii)

1. Huonosti säädetyt jarrut (liian iso ilmatila).
2. Venynyt jarruvaijeri.
3. Vahingoittunut vetopään iskunvaimennin.

Vaunu jarruttaa, kun kaasupoljin vapautetaan

1. Vahingoittunut värähtelyvaimennin.
2. Huonosti kiinnitetty jarrutanko ja/tai vaijerit.

Vaunu jarruttaa (on raskas) peruutuksessa

1. Liian tiukkaan säädetyt jarrut.
2. Renkaan jarrun peruutusautomatiikka ei toimi kunnolla.

Jarrut kuumenevat

1. Jarrut on säädetty väärin.
2. Huonosti kiinnitetty jarrutanko.
3. Kankeat jarruvaijerit.

RENKAAN VAIHTO

Renkaan vaihdossa vaunu nostetaan normaalisti ylös tunkilla. Käsijarru vedetään ensin päälle ja nokkapyörä veivataan alas niin, että se on tukevasti maata vasten. Vaunu irrotetaan vetoautosta.

Älä unohda irrottaa sähköliitintä ja varmuusvaijeria.

Tunkki asetetaan sen jälkeen akselin sille puolelle, mistä rengas vaihdetaan, ja vaunua nostetaan, kunnes rengas on irti maasta. Vaunu tukeutuu toisen puolen renkaaseen, tunkkiin ja nokkapyörään.

HUOM!

Käytä ainoastaan ohjekirjassa mainittua vannetyyppiä.



HUOM!

On ehdottomasti kiellettyä mennä vaunuun sisälle tai sen alle, kun vaunu on vain tunkin ja nokkapyörän varassa.

Renkaan vaihto

1. Vedä käsijarru tiukasti päälle.
2. Irrota vaunu vetoautosta. Muista irrottaa myös sähköliitintä ja varmuusvaijeri.
3. Löysää rengaspultteja.
4. Tunkki asetetaan sen jälkeen akselin alle vaihdettavan renkaan taakse ja vaunua nostetaan, kunnes rengas on irti maasta.
5. Irrota rengaspultit ja korjaa rengas tai vaihda se vararenkaaseen.
6. Kiinnitä ehjä rengas kiertämällä vastakkaiset pultit perätysten.

SÄHKÖJÄRJESTELMÄ

YLEISTÄ

KABEn asuntovaunujen sähköjärjestelmä koostuu 230 V AC -järjestelmästä, 12 V DC -järjestelmästä ja antennijärjestelmästä.

230 V AC -järjestelmän avulla asuntovaunu voidaan liittää 230 V AC -verkkoon esimerkiksi leirintäalueella. Se on samanlainen vaihtosähköjärjestelmä (AC) kuin kotona.

12 V DC -järjestelmän avulla asuntovaunua voidaan käyttää myös silloin, kun käytettävissä ei ole 230 V AC -verkkoa.

Vaunu saa tällöin tarvitsemansa virran omasta akustaan.

DC tarkoittaa tasavirtaa.

Antennijärjestelmän avulla antenni voidaan liittää asuntovaunun antennipistokkeisiin. Lisäksi vaunu voidaan liittää leirintäalueen kaapeli-TV-verkkoon.

230 V AC -JÄRJESTELMÄ

230 V AC -järjestelmä noudattaa Ruotsin

Sähköturvallisuusviraston ohjeita. Niiden mukaan suurin sallittu liitântäteho on 3600 W (16 A). Järjestelmä sisältää ulko-oven oikealle puolelle asennetun sähkökeskuksen, jota voidaan käyttää sekä vaunun sisä- että ulkopuolelta.

Ulkopuolella on 230 V AC -liitântä (alempi sininen) ja sen yläpuolella pistorasia.



Vasemmalla oleva PUNAINEN merkkivalo ilmaisee, että vaunuun tulevassa kaapelissa on virtaa ja KELTAINEN, että sulake on ehjä.

Vaunu voidaan liittää 230 V AC -järjestelmään vain tarkoitukseen hyväksytyllä jatkojohdolla, jonka on oltava läpimitaltaan 2,5 mm². Jos käytetään johtokelaa, johto on ylikuumentamisen välttämiseksi purettava kelalta ennen kytkentää.

Varmista, että johto ei pääse vahingoittumaan ja että se on kunnolla kiinni pistokkeessa. Mitä pitempää johtoa käytetään, sitä suurempi on jännitehäviö, jolloin asuntovaunun sähkölaitteisto ei toimi kunnolla.

Joillakin leirintäalueilla jännite voi varsinkin talvisin olla niinkin alhainen kuin 180–190 V AC. Jos lisäksi käytetään pitkiä johtoja, vaunun saama jännite on hyvin alhainen.

Jännitehäviö johdossa 10 A:n kuormituksella

Pituus	10m	20m	30m	40m	50m
1,5 mm ²	2,2V	4,4V	6,6V	8,8V	11V
2,5 mm ²	1,4V	2,7V	2,8V	5,4V	7V

Jännitehäviö johdossa 15 A:n kuormituksella

Pituus	10m	20m	30m	40m	50m
1,5 mm ²	3,3V	6,6V	9,9V	13,2V	16,5V
2,5 mm ²	2V	4V	6V	8V	10V

Asuntovaunussa käytettävissä oleva teho on ”jännite kerrottuna virralla”. Sen vuoksi on tärkeää pitää jännitehäviö mahdollisimman alhaisena, jotta sähköpatruuna voi toimia täydellä teholla.

Asuntovaunun sisäpuolella oleva automaattisulake katkaisee lauetessaan sekä vaiheen että nollan. Lisäksi keskuksessa on maavirtakytkin, joka laukeaa, jos vian sattuessa virta kulkee maadoitukseen.

Jos jokin sulakkeista laukeaa, vika on korjattava ennen sulakkeen uusimista.



Pistorasiat

Asuntovaunussa on useita pistorasioita.

Akkulaturi

Vaunussa on myös 230 voltin vaihtojännitteellä toimiva akkulaturi, jonka kapasiteetti on 20 A.



Akun vieressä sijaitseva laturi on kiinnitetty akkuun valmiiksi.

Akkulaturi käynnistyy automaattisesti, kun vaunuun kytketään 230 V AC. Älä peitä laturia, koska se saattaa tällöin ylikuumeta.

”Quick charge” -tekstillä varustettu merkkivalo syttyy laturin käynnistyessä. Akun jännite kasvaa latauksen aikana. Kun akun jännite on 15 V (20°C:ssa), akku on täysi ja laturi siirtyy ylläpitolataukseen. Kun merkkivalo ”float charge” palaa, latausjännite on 13,8 V (20°C:ssa). Jännite riittää pitämään akun latauksen mahdollisimman suurena (korvaa akun itsepurkautumisen).

Ylläpitojännitteen ollessa 13,8 V (20°C:ssa) akussa ei muodostu kaasua, eikä sitä näin ollen voida ladata liian täyteen. Laturi pystyy myös syöttämään virtaa akkuun mahdollisesti liitettyyn virtaa kuluttavaan laitteeseen (lamppu tms.) ilman että akku tyhjenee.

Jos kyseinen laite tarvitsee virtaa enemmän kuin 20 A, akku tyhjenee ja laturi siirtyy pikalataustilaan. Jos laitteen kulutus on korkeintaan 20 A, akku latautuu nopeasti uudelleen täyteen.

Lämpötilan kompensointi

Akun lataustila tarkastetaan mittaamalla sen jännite. Tämä jännite on oikean ylläpitojännitteen tavoin riippuvainen lämpötilasta. Laturi on lämpötilakompensoitu, mikä varmistaa pikalatauksen keskeytymisen ajoissa. Lisäksi se pitää ylläpitojännitteen oikeana kaikissa lämpötiloissa (lämpötilakerroin on -3 – -4mV/°C kennoa kohti).

Releohjaus

Laturissa on liitäntä ”talvikytkeentään”. Liitäntä antaa ohjausjännitteen 12 V/100 ohmin relekäämiin laturin ollessa kytkettynä verkkoon.

Laturissa on 25 A:n sulake, joka saattaa laueta, jos aiheutat vahingossa oikosulun akunnapojen välillä. Sulaketta voidaan käsitellä laturin ulkopuolelta.

HUOM!

Runsaasti sulfatoitujen akkujen kapasiteetti ja latauksen vastaanottoikyky on hyvin heikko. Laturi ilmoittaa akun olevan täynnä jo lyhyen ajan kuluttua. Vaikka akku on tällöin syytä vaihtaa, se voidaan ladata vielä lyhyeksi aikaa.

Sähköpatruuna

Lämmittimessä on 3000 W:n sähköpatruuna, joka on kytketty sähkökeskuksen automaattisulakkeeseen ja varmistettu 16 A:lla.

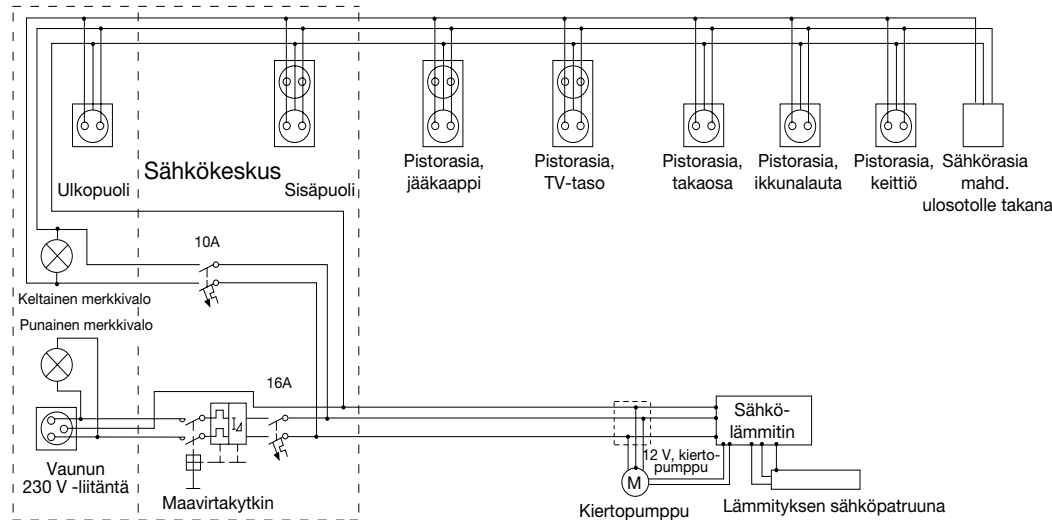
Kiertopumppu

Lämmitysjärjestelmässä on kaksi kiertovesipumpua (230 V AC ja 12 V DC). Valitse sellainen kiertovesipumppu, jonka valitsin sijaitsee paisuntasäiliön vieressä.

Jääkaappi

Jääkaappi on varustettu 230 V AC:n sähköpatruunalla, joka pitää jääkaapin kylmänä vaunun ollessa kytkettynä 230 V AC -jännitteeseen.

KAAVIO 230 V AC -JÄRJESTELMÄ



12 V DC -JÄRJESTELMÄ

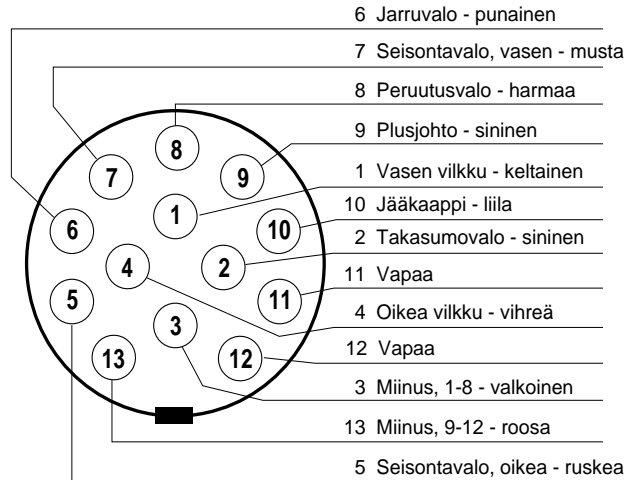
12 V:n järjestelmää käytetään 75 Ah:n akulla, joka sijaitsee muovirasiasa sähkökeskuksen ja ulko-oven vieressä. Rasian ilmanvaihto johdetaan lattian läpi.

12 V DC -järjestelmään on liitetty lämmitin, valaistus, vesipumppu ja 12 V:n pistorasia.

Akku ladataan joko autosta auton ja asuntovaunun välille kytketyn johdon avulla tai akkulaturilla vaunun ollessa kytkettynä 230 V AC -verkkovirtaan.

Asuntovaunun vetoautoon kytkettävässä sähköjohdossa on 13-napainen pistoke (Jäger).

Tämä uusi standardi on tulossa asuntovaunumarkkinoille. Napojen toiminnot ilmenevät alla olevasta kuvasta.



Jos autossasi on 7-napainen liitäntä, voit käyttää asuntovaunun mukana tulevaa sovitinta.

Adapterin avulla pystyt kuljettamaan asuntovaunuasi, mutta seuraavat toiminnot eivät toimi sen ollessa kytkettynä:

- lataus auton akusta
- jääkaappi 12 V:lla
- peruutusvalo
- sumuvalo takana palaa koko ajan



Vetoautoon on sen vuoksi syytä asentaa 13-napainen pistoke, jotta vaunun kaikki toiminnot toimisivat kunnolla. Pistokkeita myyvät hyvin varustetut asuntovaunujen jälleenmyyjät.

12V Adapteri

HUOM! Adapteria ei saa käyttää, kun matkailuvaunua ei ole kytketty autoon, koska se saattaa häiritä auton toimintoja, esimerkiksi sähköjärjestelmää tai vaihteistoa.

Lataus vetoautosta

Akku latautuu automaattisesti matkan aikana pysäköintialon ollessa päällä. Ruotsissa tämä tapahtuu automaattisesti kaikissa autoissa. Akun plusnapa on kytketty Jäger-pistokoskettimeen releellä, joka toimii oikean pysäköintialon ollessa päällä. Tämä estää auton akkua tyhjenemästä kun auto pysäköidään irrottamatta asuntovaunua.

AKKU-BOOSTER

Asuntovaunu on varustettu Boosterilla, jonka tehtävänä on huolehtia latauksesta vaikeissakin olosuhteissa, jolloin latausjännite on niin alhainen, että se ei normaalisti riittäisi akun lataamiseen.

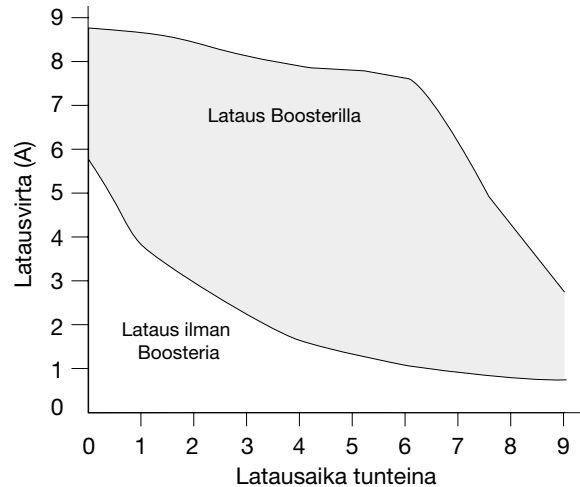
Booster lataa asuntovaunun akkua jo, kun autosta tuleva jännite on 12 V.



Kuvaus

Kuten alla olevasta kaaviosta voi nähdä, tyhjä akku latautuu 8 A:n sähkövirralla yli viisi tuntia, kun käytetään lataustehostinta.

Kaaviosta ilmenee myös, että latausvirta putoaa alle 4 A:n jo tunnin latauksen jälkeen, kun Boosteria ei käytetä.

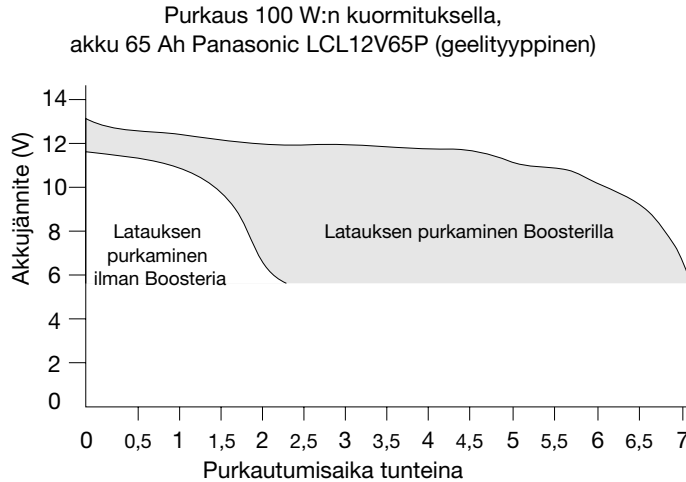


Latausmenetelmien välinen ero näkyy seuraavalla sivulla olevasta kaaviosta. Asuntovaunun akun kapasiteetti kasvaa yli kolminkertaiseksi käytettäessä Boosteria.

Akun elinikä kasvaa huomattavasti, jos akku ladataan oikein.

Latausjännitteen maksimoimiseksi on käytettävä vähintään 4 mm²:n johtoa.

Booster-yksikön vihreä merkkivalo palaa, kun virrankulutus on kytkettynä auton akkuun. Jos valo ei pala, tuloliitännän sulake on rikki tai akku ei saa virtaa autosta. Punainen merkkivalo palaa, jos lähtöliitännän sulake on rikki. Merkkivalo palaa vain, kun asuntovaunun akku ja tulojännite on kytketty yksikköön.



Tekniset tiedot – Booster

Sisään

Jännitealue (V tulo)	10-15 VDC
Sulake	10 A Hidas
Virrankulutus ilman kuormitusta	< 0,1 A

Lähtö

Jännite	14,4 VDC
Sulake	10 A Hidas
Säätötarkkuus	Parempi kuin 1%
Antovirta enint. (kun V tulo =12,5 V)	8 A
Rippel (40 KHz)	< 25mVpp
Virrankulutus ilman tulojännitettä	< 5m A

Yleistä

Tehokkuus	90-95%
Ympäröivä lämpötila	-40 – + 60°C
Lämpötilan kasvu	< 30°C

Asennusohjeita

Auton sähköverkko on suojattava 20 A:n hitaalla sulakkeella, joka asetetaan auton akun läheisyyteen. Tämä sulake riittää, jos jääkaappi käyttää alle 10 A (120 W).



Plus- ja miinus-napoja ei saa missään tapauksessa sekoittaa keskenään, koska se saattaa vaurioittaa Boosteria.

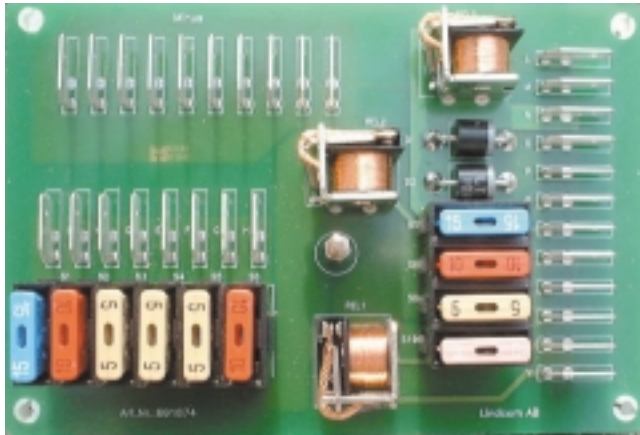
Jääkaappi

Jääkaappi toimii matkan aikana 12 V DC -jännitteellä. Jännite katkeaa, kun auton pysäköintivalot sammutetaan. Kytke jääkaappi sen vuoksi kaasukäyttöön pitempien ajotaukojen ajaksi.

Sulakkeet

Matkailuvaunussa on kolmessa paikassa 12 V DC-jännitteen sulakkeita.

- Relekortissa, joka sijaitsee piilossa oven edessä olevan yläkaapin suojalaatikon alla. Sulakkeet S1-S10.
- Pääsulake sijaitsee akun vieressä. Sulake S11.
- Tiskialtaan yläpuolella sijaitsevassa pääpaneelissa on kolme automaattisulaketta. Sulakkeet S12-S14.



Piirikortissa

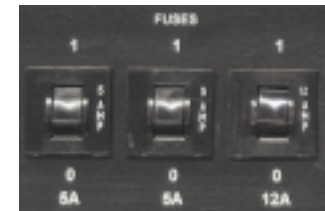
Sulakkeet S1-S11 ovat tyyppiä AUTOFUSE. Ne ovat vakiomalleja, joita myydään huoltoasemilla.

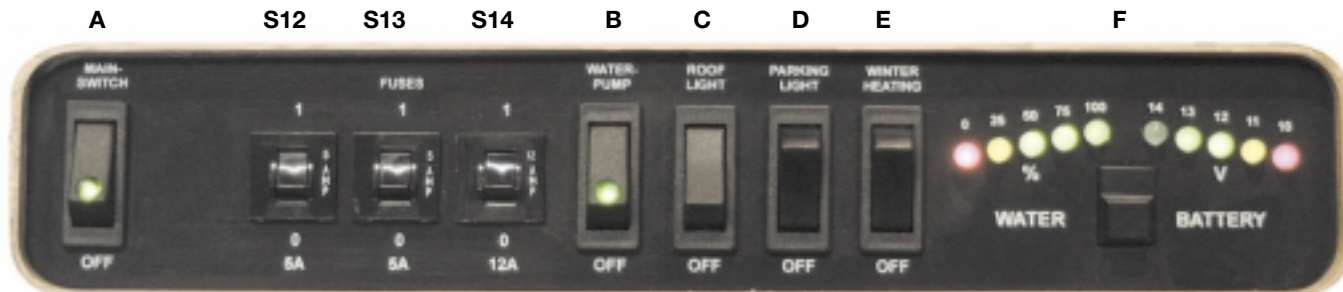
S1	15A	Sähköpaneeli
S2	10A	Valaistus takaosassa
S3	5A	Valaistus WC:ssä
S4	5A	Valaistus ja sytytys jääkaapissa ja uunissa
S5	10A	Valaistus etukaapissa
S6	10A	TV-liitäntä
S7	15A	Lämmityspatruuna jääkaapissa
S8	10A	Valaistus ulkona ja etuosassa
S9	5A	Radio/Syöttö paneeliin
S10	3A	Lämmitin
S11	25A	Pääsulake

Sulakkeet S12-S14 ovat automaattisulakkeita.

S12	5A	Vesipumppu
S13	5A	Pysäköintivalot
S14	12A	Liesituuletin ja kattovalaistus

Automaattisulakkeeseen S12-S14 ilmestyy valkoinen merkki, kun sulake on lauennut. Aseta automaattisulake uudestaan painamalla napin yläreuna alas. Jos sulake on lauennut, siihen on kohdistunut liian suuri sähkövirta. Pienennä kuormitusta sulkemalla vastaava sähkökuluttaja, ennen kuin vaihdat tai asetat sulakkeen uudelleen. Vika on selvitettävä, jos sulake laukeaa toistu-vasti. Ota yhteyttä lähimpään KABE-huoltokorjaamoon.





Ohjauspaneeli

OHJAUSPANEELI

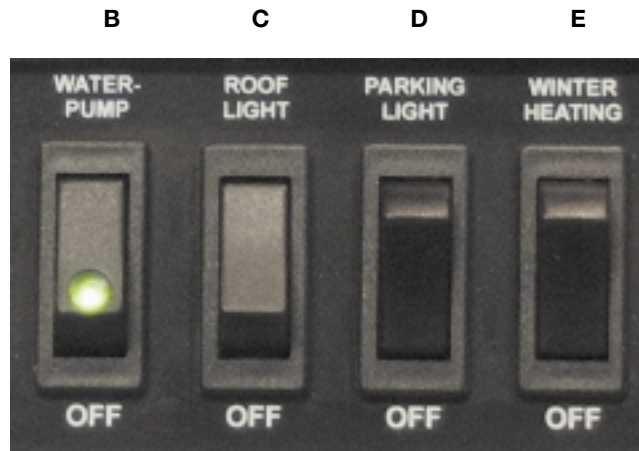
Ohjauspaneelista kytketään päävirta ja vesipumppupiiriin virta, mitataan vesisäiliön sisältö ja tarkastetaan akun varaus.

A. Päävirtakatkaisin / Mainswitch

Kun katkaisin on asennossa OFF, vaunun kaikki 12 V DC -komponentit (ulkovaloa ja etumaisen pöydän päällä olevaa lampua lukuun ottamatta) ovat poissa päältä.

B. Vesipumpun virtakatkaisin / Waterpump

Katkaisimen on oltava asennossa ON, jos pumppu halutaan käynnistää, ja vastaavasti asennossa OFF, kun se halutaan kytkeä pois päältä. Pumppu on pysäytettävä ajon ajaksi, tai kun vaunun luota poistutaan pitemmäksi aikaa.



Katkaisin

C. Keittiön kattovalaistuksen virtakatkaisin / Rooflight

Keittiön kattolamput voidaan sytyttää virtakatkaisimen ollessa asennossa ON.

D. Seisontavalon virtakatkaisin / Parkinglight

Käyttöpaneelissa sijaitsevalla PARKINGLIGHT-virranksäätimellä voi sytyttää vasemman puolen seisontavalot ja äärivalot. Toimintoa käytetään pysäköitäessä pimeällä vaunun ollessa irti autosta ja sijoitettuna siten, että pysäköintivalot ovat tarpeen.

HUOM! Seisontavaloja saa käyttää vain hätätilanteessa.

E. Tunturikytkin / Winter Heating

Kun virtakatkaisin on asennossa ON, laturi syöttää jännitettä lämmittimeen. Lämmitin voidaan sen vuoksi käynnistää kytkemällä vaunu 230 V AC -järjestelmään.

Tämä toiminto helpottaa asuntovaunun käyttöä, jos se on pysäköitynä leirintäalueelle talvella ja lämpö on poissa päältä silloin, kun vaunua ei käytetä. Kun virtakatkaisin on painettu asentoon ON, lämmitys voidaan käynnistää liittämällä asuntovaunu 230 V AC:n verkkovirtaan. Voit siten pyytää esimerkiksi jotakin asuntovaunun lähellä asuvaa henkilöä kytkemään vaunun verkkojännitteeseen hyvissä ajoin, jolloin se on saapuessasi miellyttävän lämmin.

F



F. Painekeytkin akkuteesti/vesimittari

Akun latauksen ja veden tason merkkivalot kytketään päälle painamalla painekeytkin sisään.

Veden tason merkkivalo palaa punaisena, kun säiliö on tyhjä, ja vihreänä, kun säiliö on enemmän kuin puolillaan tai täysi. Säiliön ollessa tyhjä vilkkuu punainen valo.

Akun varauksen merkkivalo on punainen, kun akun varaus on melko huono tai kun järjestelmän kuormitus on suuri. Vihreä valo merkitsee melko hyvää tai täyttä varausta.

Lämmitin

Kaasulämmitin voidaan käynnistää vasta, kun päävirran kytkemisestä on kulunut vähintään 30 sekuntia.

Sisävalaistus

Sisävalaistus toimii 12 V DC -järjestelmällä. Kaikki sisävalaisimet vaunun etuosassa pöydän päällä olevaa kattolamppua lukuun ottamatta sammuvat, kun pääkatkaisija on OFF-tilassa. Kattovalaisin ja ulkovalaistus on kytketty sulakkeeseen S8. Niitä käytetään ulko-oven oikealla puolella olevasta pienestä paneelista. Kattovaloa säädetään virtakatkaisijalla varustetulla himmentimellä.

Kaasupullo- ja suksikotelojen valaistus

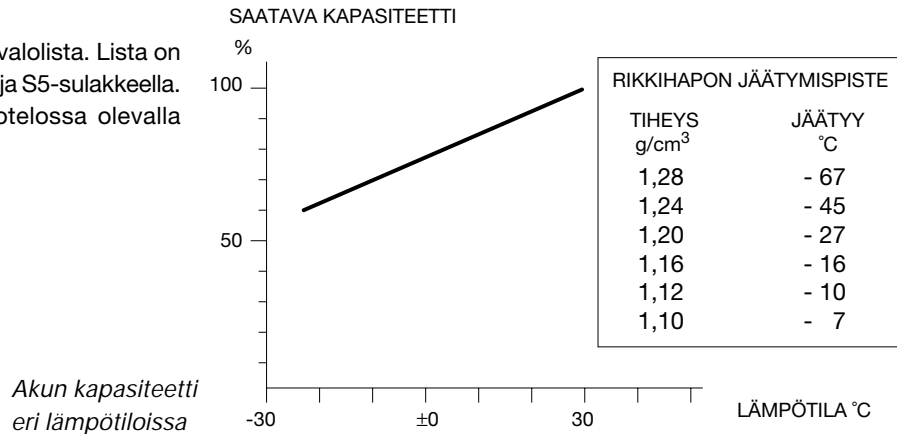
Kaasupullo- ja suksikoteloissa on yhteinen valolista. Lista on liitetty 12 V -järjestelmään päävirtakytkimellä ja S5-sulakkeella. Valolista sytytetään/sammutetaan suksikotelossa olevalla käsikäyttöisellä katkaisijalla.

Akku

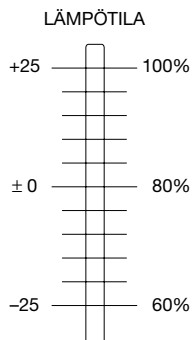
Vaunun lyijyakku toimii parhaiten ollessaan koko ajan käytössä, koska sen varaus purkautuu akun ollessa käyttämättömänä. Jos asuntovaunua ei käytetä, kuten esimerkiksi talvella, akku on irrotettava ja ladattava, ja sitä on säilytettävä kuivassa ja viileässä paikassa.

Akku on myös syytä huoltoladata neljännesvuosittain. Tyhjä akku jäätyy helpommin kuin täysi.

Vanhetessaan akun latauksen vastaanottokyky heikkenee. Akku saattaa toimia hyvin, mutta sen kapasiteetti ei ole uuden veroinen. Kylmässä akun virranantokyky heikkenee, mutta palautuu ennalleen lämpötilan kohotessa.



Akun kapasiteetti eri lämpötiloissa:



Jos akku on usein tyhjä, laturin kunto on tarkastettava.

Vaunu on varustettu varauksen purkautumisen estotoiminnolla, joka estää auton akun tyhjenemisen auton moottorin ja valojen ollessa sammuksissa.

Pidä akku puhtaana.

Huolehdi, että akun liitännät toimivat. Puhdista napaliitokset teräsharjalla, jotta mahdolliset hapettumat häviävät. Suojaa akun napaliitännät rasvalla oksidin muodostumisen ehkäisemiseksi. Tarkista akun happotaso (elektrolyyttitaso) kerran vuodessa. Taso on oikea silloin, kun akkuhappo peittää kennon levyt. Lisää tarvittaessa deionisoitua akkuvettä. Lataa akku täytön jälkeen.



Muista, että akkuhappo (elektrolyytti) on syövyttävää.

Jos happoa roiskuu silmiin: Huuhtelee vedellä vähintään 20 min ja hakeudu sairaalahoitoon.

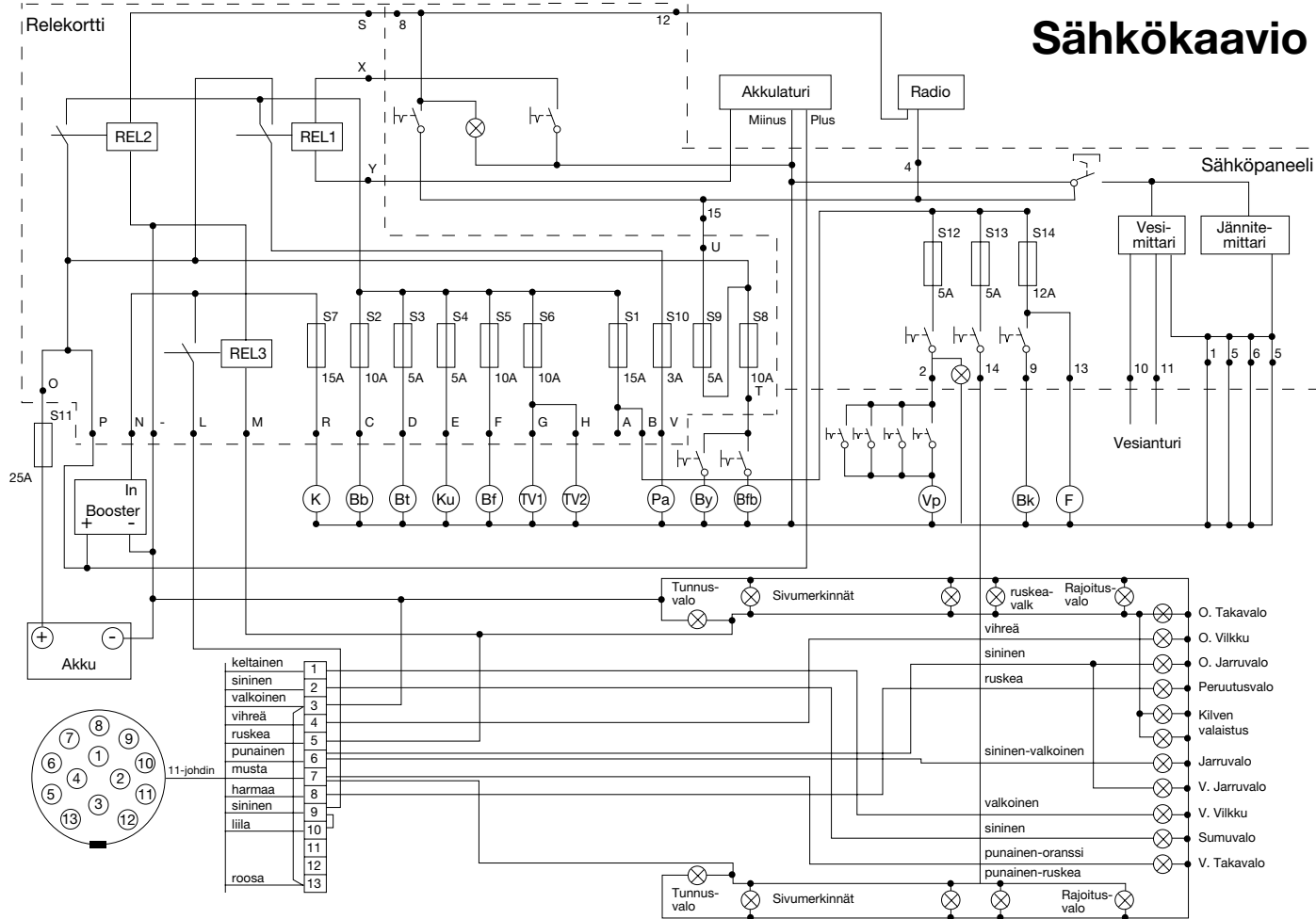
Jos happoa roiskuu vartalolle: Huuhtelee runsaalla vedellä ja pese iho huolella.

Jos happoa roiskuu materiaalille tai maahan: Neutralisoi kyseinen kohta emäksisellä aineella, esim. kaustisella tai kalsinoidulla soodalla tai ammoniakilla. Huuhtelee runsaalla vedellä.

Sähkökaavion merkit selitetään seuraavalla sivulla

- K** Jääkaappi
- Bb** Valaistus takana
- Bt** WC-valaistus
- Ku** Valaistus ja sytytys jääkaapissa ja uunissa.
- Bf** Valaistus edessä
- TV1** Pistorasia TV-tason luona
- TV2** Etuteltan pistorasia
- Bp** Etupöydän valaistus ja ulkovalo
- Pa** Lämmitin
- Vp** Vesipumppu
- Bk** Valaistus keittiössä
- F** Tuuletin

Sähkökaavio



TV-antennijärjestelmä

Asuntovaunussa on TV-antennijärjestelmä, joka sisältää antennin, jakosuodatin, jakorasian, kaapeli-TV-liitännän ja antennipistokkeen.

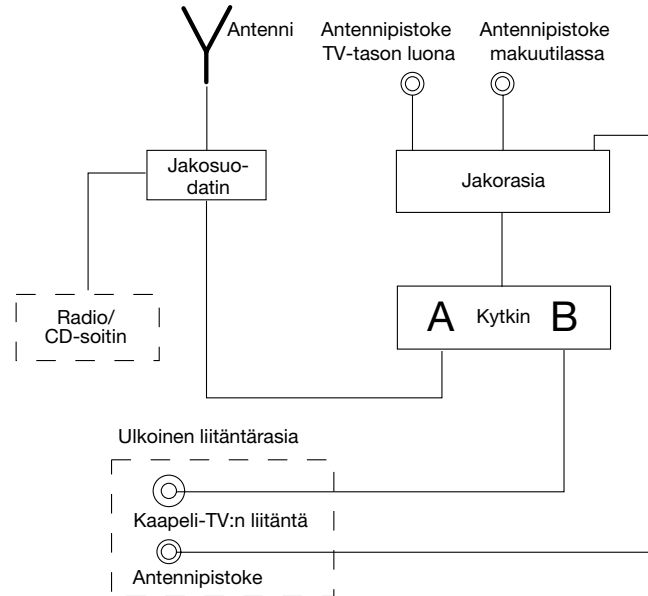
Antenninvahvistin vahvistaa signaalia, jos asuntovaunu pysäköidään kauas lähettimestä.

Kytkimellä voi valita joko antenni- tai kaapeli-TV-signaalin. Siinä on kaksi painokytintä TV-antennin (A) ja kaapeli-TV:n (B) kytkemiseen. Valitse haluamasi järjestelmä painamalla sen kytintä.

Kaapeli-TV-liitääntä voidaan käyttää leirintäalueilla, joilla on kaapeli-TV. Kun signaali on kytketty asuntovaunuun, molemmissa antennipistokkeissa on sekä antennisignaali että kaapeli-TV:n signaali.

TV-antennia käytetään myös radioantennina.

HUOM! Jakosuodattimen oikosulun välttämiseksi virta on katkaistava, ennen kuin antennikaapeli irroitetaan yksiköstä tai TV-vastaanottimesta.



Antennijärjestelmän kaavio

Tekniset tiedot

230 V AC

Sähköpatruuna 1000 / 2000 / 3000 W

12 V DC

Akku 75 Ah

Lämmitin ALDE 15 W

Jääkaappi ilman pakastelokeroa 130 W

Jääkaappi, jossa pakastelokero 175 W

Liesituuletin 30 W

Vesipumppu 55 W

Vianetsintä

Vika / todennäköinen syy

- 1. Mikään ei toimi**
Sulake S11 on mennyt rikki
- 2. Valaistus takana ei toimi**
Sulake S2 on mennyt rikki.
- 3. WC:n valaistus ei toimi**
Sulake S3 on mennyt rikki
- 4. Valaistus edessä ei toimi**
Sulake S5 on mennyt rikki
- 5. Valaistus jääkaapissa ja uunissa ei toimi**
Sulake S4 on mennyt rikki
- 6. Lämmitin ei toimi**
Sulake S10 on mennyt rikki tai
lämmittimen sulake on mennyt rikki tai
jännite on liian alhainen.
- 7. TV-liitäntä ei toimi**
Sulake S6 on mennyt rikki
- 8. Radio ei toimi**
Sulake S9 on mennyt rikki

Varaosat valaistus

Liikennevalaistus

Tuote	Tuotenro.	Watt	Sokkeli
Äärivalo ylhäällä sivulla	502641 (E08-15)	5W	BA15s
Vilkut	502635 (E08-28)	21W	BA15s
Jarruvalo	502640 (E08-21)	21W	BAY15d
Seisontavalot	502640 (E08-21)	5W	BAY15d
Takasumuvalo	(E08-18)	21W	BA15s
Peruuturvalo	(E08-18)	21W	BA15s
Lisä jarruvalo, diodit	502715.02	4W	
Rekisterikilvan valo	502642 (E08-22)	5W	SV8,5
Äärivalo, sivuissa	502638 (E08-26)	5W	W10/5
Äärivalo, edessä	502638 (E08-26)	5W	W10/5

Sisävalaistus

Tuote	Tuotenro.	Watt	Sokkeli
Liesituulettimen lamp	(E08-32)	20W	GU5,3 d50
Kattovalaisin	(E08-10)	10W	G4
Kohdevalaisin	(E08-10)	10W	G4
Uunilamppu	8409157 (Alde)	25W	
Jääkaapin lamp. 135l	200 7290-03/0	5W	
Jääkaapin lamp. 105l	2951388-10/3	2W	
Lukuvalot	(E08-10)	10W	G4
Muut valaisimet	(E08-09)	5W	G4
Keittiön valais., katto	(E08-09)	5W	G4
Vaatekomerva lamp.	(E08-10)	10W	G4
Valomato (W/m)	502628	6W/m	
Ulkovalo	(E08-10)	10W	G4

Huolto

Tarkasta asuntovaunun ulkovalaistuksen toiminta ennen jokaista ajoa. Jos jokin lamput ei toimi kunnolla, tee seuraavasti:

1. Tarkasta, että lamppu on ehjä.
2. Tarkasta, että lamppujen kontaktipinnat eivät ole hapettuneet. Puhdista ne tarvittaessa hienolla hiekkapaperilla.
3. Tarkasta, että 13-napainen pistoke auton ja matkailuvaunun välillä toimii.
4. Tarkasta auton sulakkeet, joita käytetään vaunun valaistukseen.

Jos valot eivät näistä toimenpiteistä huolimatta toimi, tarkasta järjestelmä testilampulla kytkentäkaavion mukaisesti.

Jotta valot toimisivat häiriöttä, pistokytkimen ja ulkovalaisimien väliset liitännät on puhdistettava säännöllisesti siihen sopivalla puhdistusaineella, jota voidaan ostaa useimmilta huoltoasemilta.



Huom!

Liikenneturvallisuuden kannalta on erittäin tärkeää, että vaunun ulkovalot toimivat moitteettomasti.

Akku

Tarkasta akkunesteen taso säännöllisesti. Sen on oltava noin 5–10 mm napakenkien yläpuolella.

Lisää akkuun tarvittaessa tislattua tai suojoista puhdistettua vettä.

HUOM!

Antennivahvistimen virtayksikön oikosulun välttämiseksi virta on katkaistava, ennen kuin antennikaapeli irroitetaan yksiköstä tai TV-vastaanottimesta.



VAROITUS!

Huuhtelee vaatteille roiskuneet akkunesteet heti vedellä. Nesteiden joutuessa silmiin tai iholle huuhtelee huolellisesti juoksevalla vedellä ja ota tarvittaessa yhteys lääkäriin.

KAASUJÄRJESTELMÄ

NESTEKAASU

Nestekaasu on petrolituote. Kaasun palaessa vapautuu hiilidioksidia ja vesihöyryä ja täydelliseen palamiseen tarvitaan paljon ilmaa. Kaasuliesi, jossa on kaksi poltinta, kuluttaa 7 kertaa enemmän ilmaa kuin kovaa työtä tekevä henkilö.

Kaasua voidaan säilyttää kaasupullossa miten kauan tahansa, ilman että sen laatu huononee. Juuri täytetyssä pullossa on nestemäistä kaasua noin 80% tilavuudesta.

- Pullon on oltava aina pystysuorassa asennossa. Jos pullo on vaakatasossa venttiilin ollessa auki, nestekaasu saattaa tunkeutua liitettyihin johtoihin ja aiheuttaa liekkien hetkittäistä leiskumista polttimoissa.
- Pulloa ei saa myöskään asettaa alttiiksi kuumenemiselle.

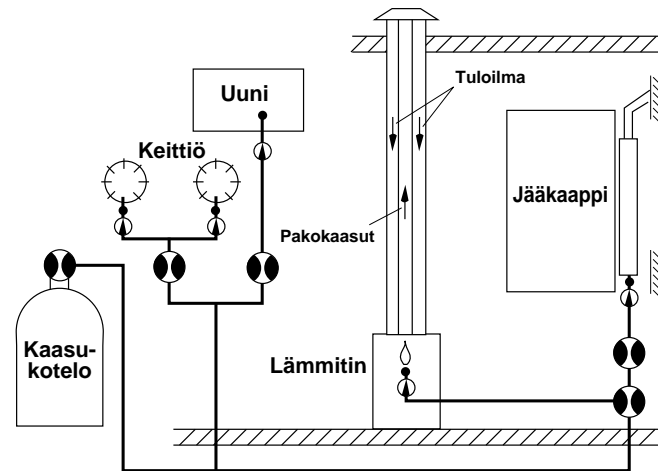
Kun venttiili avataan, kaasua purkautuu pullon yläosasta, jolloin pullon paine vähenee ja nestemäinen kaasuhöyryntyy pullon yläosassa. Tämä jatkuu niin kauan, kun pullossa on nestekaasua.

Kaasu on ilmaa raskaampaa ja se sekoittuu nopeasti ympäröivään ilmaan. Se voi kuitenkin tietyissä olosuhteissa kerääntyä matalalla sijaitseviin tiloihin. Kaasun tyypillinen haju varoittaa kaasuvuodosta.

Kaasua on kahta lajia, propaania ja butaania. Matkailuvaunuissa käytetään propaania koska se kaasuuntuu vielä -40°C:ssa. Butaani ei kaasuunnu alle +0°C:n lämpötiloissa.

Ruotsissa on saatavana vain propaania, mutta ulkomailla myydään myös butaania.

Pyydä ostaessasi nestekaasua ulkomailla aina propaania, jos aiot käyttää kaasua myös talvella. Asuntovaunun laitteistoa voidaan käyttää myös butaanilla, jos ulkolämpötila on yli +5°C.



● PÄÄHANA

⊕ SULKUHANA

- SYTYTYSVARMISTIN



HUOM! Älä aja huoltoasemalle kaasuliekit sytyttyinä.

KAASUPULLON VAIHTO

Vaunun ulkopuolelle kaasupullokoteloon sijoitettuun kaasupulloon mahtuu 11 kg propaanikaasua.

Kaasupullossa on paineensäädin, joka säätää kaasun paineeksi 30 mbar.

Kaikki matkailuvaunun kaasulla toimivat laitteet toimivat tällä paineella.

Pullon vaihto tehdään seuraavasti:

- 1 Sulje kaikki vaunun kaasulla toimivat laitteet.
Myös jääkaappi!
- 2 Sulje sen jälkeen kaasupullon venttiili ja irrota paineensäädin. Liittimen kiinnitys on vasenkierteinen ja se irrotetaan myötäpäivään.
- 3 Kiinnitä liitin sen jälkeen uuteen pulloon ja avaa venttiili. Tarkasta, ettei vuotoja esiinny. Pullon vaihtamisen jälkeen johdoissa saattaa olla ylimääräistä ilmaa, jolloin liekin sytyttäminen voi olla vaikeaa. Toista sytytys, kunnes johdosta tulee kaasua.

(Jos jokin kaasulla toimivista laitteista on ollut päällä kun pullo on vaihdettu, se on sytytettävä uudelleen.)

Matkailuvaunuliikkeestä voidaan ostaa ulkomaisiin kaasupulloihin sopivia väliliittimiä, joiden avulla niihin sopivat kotimaassa käytettävät paineensäätimet.

Liitännän kierteissä oleva kosteus voi talvella jäätyä ja tukkia kaasujohdon. Tämä voidaan estää avaamalla kaasuhana hetkiseksi kaasupullon vaihdon yhteydessä. Mahdollinen kosteus poistuu tällöin kaasun mukana ja paineensäädin ei voi jäätyä. **Muista kuitenkin syttymisen vaara!**

- Jos paineensäädin on jostakin syystä vaihdettava ulkomailla, varmista, että se on paineelle sopiva.



Tarkista huolellisesti, että kaasupullo on kunnolla kiinni.

Matkailuvaunuliikkeestä voidaan ostaa kaasupullojen väliliittimiä, joiden avulla pullot voidaan täyttää ulkomaisissa täyttökeskuksissa.

KAASUJÄRJESTELMÄN TARKASTUS

Kaikki KABE-vaunut tarkastetaan ennen toimitusta voimassa olevien määräysten mukaisesti. Kaasujärjestelmä on laadittu Ruotsin Räjähdysaineiden tarkistuslaitoksen matkailuvaunujen asennuksia koskevien määräysten SÄIFS 2001:2 mukaisesti.

- Kaasujärjestelmän tiiviys tulee tarkasta vähintään kerran vuodessa. Seuraavat tarkastukset tulee tehdä säännöllisesti:
1. Tarkasta kaasujohtojen ja kaasulaitteiden kunto päivittäin käytön ollessa jatkuvaa.
 2. Tarkasta liitännät saippuavedellä tai vuotosprayllä pullon vaihdossa.

Kuluneet tai vialliset letkut on vaihdettava vuosittaisen tarkastuksen yhteydessä uusiin.



HUOM!

Siihen on lisätty voimakasta hajuainetta, jotta mahdolliset vuodot helppo havaita. Jos vaunussa tuntuu kaasun hajua, pullon venttiili on suljettava välittömästi, ja vuodot on paikallistettava ja korjattava. Tarkasta sen jälkeen koko järjestelmän tiiviys.

Testauksessa käytetty paine ei saa ylittää 0,15 kp/cm², koska liekinvalvontalaitteet voivat vahingoittua. Nestekaasu ei ole myrkyllistä.

NESTEKAASUN VUOTOILMAISIN

Matkailuvaunussa on nestekaasun vuotoilmaisin. Kun vuotoilmaisimen säädin painetaan alas, voidaan nähdä, vuotaako kaasujärjestelmästä kaasua. Jos kaasua vuotaa, se kuplii lasikupissa olevassa nesteessä. Kun kaikki nestekaasulla toimivat laitteet on kytketty pois päältä, kaasua ei saa päästää kaasujärjestelmästä. Nesteeseen ei pitäisi muodostua kuplia 10 s aikana.

Jos kuplia muodostuu, vaikka kaikki kaasulla toimivat laitteet on kytketty pois päältä, kaasujärjestelmä vuotaa. Sulje nestekaasuputken venttiili välittömästi ja hakeudu lähimmälle KABE-huoltokorjaamolle, jotta vuoto voidaan korjata.

Täytä tarvittaessa lasikuppi nesteellä vuotoilmaisinta varten. Nestettä myydään KABE-jälleenmyyntipisteissä.



KAASUVUODON TESTAUS

Kytke kaikki nestekaasulaitteet pois, myös jääkaappi, ja avaa pullon venttiili.

Sivele kytkimiin, liitäntöihin ja venttiileihin saippuavettä tai suihkuta niihin vuotospraytä. Vuotojen kohdalle ilmestyy kuplia. Myös kaasulla käyvät laitteet on testattava (lämmitin, liesi jne.). Tämä tehdään KAMA-tiiviyskoestimella tai asiantuntevassa huoltoliikkeessä.

TOIMENPITEET TULIPALON SYTTYESSÄ

Palonsammutus

Vaunussa on oltava jauhesammutin pienempien tulipalojen varalta. Sammutukseen ei tule käyttää pelkkää vettä.

Pienemmät palot sisätiloissa

Sulje vaunun kaasulaitteet ja kaasupullokoktelossa sijaitsevan kaasupullon päähana. Tutustu leirintäalueella olevaan palontorjuntavarustukseen.

Vaunun tyhjennys

Vaunusta voidaan poistua paitsi ulko-ovista myös avattavista ikkunoista. Tutustu etukäteen ikkunasalpojen toimintaan.

Palonarat esineet

Huolehdi siitä, että avotulen (liesi tai elävä kynttilä) lähellä ei ole syttyvää materiaalia.

KAASUN KULUTUS

Kaasun kulutus vaihtelee vuodenaikojen mukaan (vaunun lämmitys talvella vie paljon kaasua) ja tietenkin myös sen mukaan, miten paljon liettä käytetään.

Jääkaappi vie kaasua vain muutaman gramman tunnissa, mutta se on päällä monta tuntia vuorokaudessa.

Seuraavassa on kulutuksen pääsäännöt: Täydessä kaasupullossa on 10 kg (10 000 grammaa) nestekaasua.

Liesi: Säästöliekki - täysi liekki 35-110 g/h.

Lämmitin (tehontarpeesta riippuen): 0-380 g/h.

Jääkaappi: 8 g/h.

Kaasun paine laskee lämpötilan mukana!

Kun ulkona on -15°C minuutissa virtaa kaasua vain puolet siitä määrästä, mikä virtaa lämpötilan ollessa +13°C. Tämä johtuu siitä, että kaasun paine laskee lämpötilan mukana.

Jos 11 kg:n pullossa on kaasua jäljellä 2,5 kg ja lämpötila on -15°C, kaasua saadaan tunnissa vain 350 g. Lämpötilan ollessa +13°C kaasua saadaan 700 g/h. Tämän vuoksi vaunua on vaikea saada lämpimäksi kovilla pakkasilla, vaikka polttimet ovat päällä. Vika on ennen kaikkea siinä, että pullossa on liian vähän kaasua.

Täysinäisestä 11 kg:n pullosta saadaan -15°C:n pakkasella runsaat 900 g/h ja +13°C:n lämpötilassa jopa 1 800 g/h.

HUOM! Komposiittimateriaalista valmistettua kaasupulloa ei voida käyttää yli -10°C:een pakkasilla.

Taulukosta näkyy mahdollinen kaasuvirtaus/tunti eri lämpötiloissa ja pullon sisältämän kaasumäärän vaihdellessa.

Kaasun määrä					
	2,5	4,5	7,0	9,0	11,0
Lämpötila	Mahdollinen kaasuvirtaus (g)				
- 18	315	427	603	767	807
- 12	387	522	735	943	989
- 7	458	617	871	1120	1170
- 1	531	712	1010	1290	1360
+ 4	603	812	1140	1470	1550
+ 10	671	907	1280	1650	1730

KAASULIESI

Keittiötasoon asennetussa kaasuliedessä on 4 poltinta. Kaikissa on liekinvalvontalaite, joka sulkee kaasun tulon automaattisesti jos liekki sammuu esim. ylikiehumisen vuoksi.

HUOM! Lasikantta ei saa laskea alas, jos joku polttimoista palaa.

Polttimoiden käyttö:

1. Avaa uunin oikealle puolella olevassa kapeassa alakaapissa sijaitseva päähana, jossa on merkintä "kök".
2. Polttimoiden säätimet sijaitsevat liedon etupuolella. Kun sytytät liedon, paina säädintä jonkin verran sisäänpäin ja käännä sitä vastapäivään suuren liekin kuvan kohdalle.
3. Sytytä tulitikku ja pidä se polttimessa samalla, kun painat säätimen pohjaan.
4. Kun liekki on syttynyt, pidä säädintä 10-15 s painettuna, jolloin liekinvalvontalaite lämpenee ja sallii kaasuvirtauksen. Päästä säädin sen jälkeen ylös. Pieni liekkisymboli merkitsee säästöliekkiä.
5. Sulje poltin vääntämällä säädintä siten, että säätimen piste on ylöspäin. Säädin on nyt lähtötilassaan ja poltin sammuu.
6. Sulje päähana, jossa on merkintä "kök".

Katso myös uunin mukana seuraavaa perusteellisempaa käyttöohjetta.

Ohjekirja KABE Royal 2004/1 - sivu 36/65



HUOM! Kaasulietä ei saa käyttää vaunun sisätilojen lämmitykseen.

KAASULIESI

KAASULIESI 3 POLTINTA (ROYAL 720 GXL)

Keittiötasoon asennetussa kaasuliedessä on kolme poltinta. Kaikissa on liekinvalvontalaite, joka sulkee kaasun tulon automaattisesti jos liekki sammuu esim. ylikiehumisen vuoksi.

HUOM! Lasikantta ei saa laskea alas, jos joku polttimoista palaa.

Polttimoiden käyttö:

1. Avaa alakaapissa oleva päähana, jossa on merkintä "kök".
2. Polttimoiden säätimet sijaitsevat kunkin polttimen edessä. Kun sytytät liedon, paina säädintä jonkin verran sisäänpäin ja käännä sitä vastapäivään suuren liekin kuvan kohdalle.
3. Sytytä tulitikku ja pidä se polttimessa samalla, kun painat säätimen pohjaan.
4. Kun liekki on syttynyt, pidä säädintä 10-15 s painettuna, jolloin liekinvalvontalaite lämpenee ja sallii kaasuvirtauksen. Päästä säädin sen jälkeen ylös. Pieni liekkisymboli merkitsee säästöliekkiä.
5. Sulje poltin vääntämällä säädintä siten, että säätimen piste on ylöspäin. Säädin on nyt lähtötilassaan ja poltin sammuu.
6. Sulje päähana, jossa on merkintä "kök".



HUOM! Kaasulietettä ei saa käyttää vaunun sisätilojen lämmitykseen.

UUNI

Uuni ja grilli ovat Royal 780-vaunuissa vakiovarusteina. Ennen kuin uuni otetaan käyttöön ensimmäisen kerran, sitä on kuumennettava täydellä teholla noin 15 min, jolloin varastointi- ja suojarasva häviää. Tästä aiheutuu jonkin verran käryä, joten liesituulettimen on syytä olla päällä. Ritilä, uunipelti, uunipannu ja uunin ulkopinta voidaan puhdistaa tavallisella astianpesuaineella.

SYTYTYS

Tarkasta ennen sytytystä, ettei polttimen tai ilmanvaihtoritilän edessä ole mitään. HUOM! Uuninluukun on oltava aina auki, kun poltinta sytytetään.

1. Avaa kaasun päähana.
2. Avaa uuninluukku kokonaan. Paina termostaatti pohjaan ja väännä se vastapäivään sytytystilaan (katso kuva). Sytytyskipinä tulee automaattisesti sytytystulpasta, kun termostaattia painetaan sisään.
3. Kun poltin on syttynyt, säädintä pidetään painettuna vielä noin 15 s. Vapauta säädin sen jälkeen hitaasti. Jos liekki sammuu, toista menettely, mutta pidä säädintä painettuna hieman kauemmin. Jos säädin vapautetaan liian aikaisin, liekki saattaa sammua, jolloin on aloitettava alusta. Tapahtumaa säätelee polttimen yläpuolella oleva varmuuskytkin. Se kuumenee liekeistä, jolloin muodostuu venttiilin auki pitävä lämpösähköinen jännite. Jos liekki jostain syystä sammuu, kaasuntulo lakkaa automaattisesti.

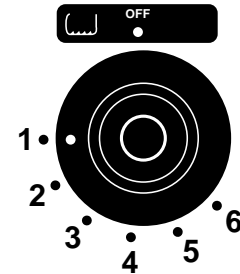
Katso myös uunin mukana seuraavaa perusteellisempaa käyttöohjetta.

SULKEMINEN

Väännä säädin lähtöasentoon ja sulje päähana. Sulje kaasun tulo aina kaasupullosta, kun kaasulla käyvät laitteet eivät ole käytössä.

LÄMPÖTILAN SÄÄTÖ

Uunin lämpötila säädetään termostaatilla välillä 125-225°C. Uuni saavuttaa maksimilämpötilan noin 20 min. Termostaatin luvut 1-6 vastaavat uunin lämpötiloja seuraavasti:
1 = 125°C, 2 = 140°C, 3 = 165°C
4 = 190°C, 5 = 210°C, 6 = 225°C



PUHDISTUS

Ulkopuoli: Puhdista miedolla astianpesuaineella. Poista välittömästi syövyttävät roiskeet, kuten esim. viinietikka ja etikka. Tarkasta, että polttimen aukot ovat puhtaat, ja että kaasun ja ilman sekoitus pääsee kulkemaan esteettä. Älä käytä hankausjauhetta tai teräsvillaa.

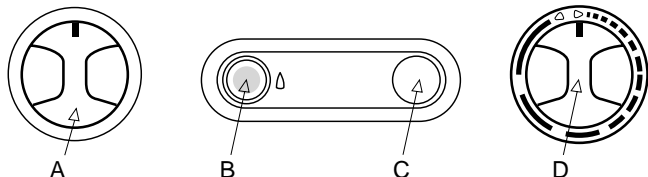
Sisäpuoli: Uunin emaliosat on helppo puhdistaa lämpiminä, toimi kuten edellä. Puhdista uuni jokaisen käytön jälkeen.



HUOM! Älä koskaan käytä uunia ilman valvontaa.

JÄÄKAAPPI

ROYAL-sarjan vaunuissa on 135 l:n Dometic-jääkaappi tyyppiä RM 7501L, jossa on erillinen kahdella tähdellä merkitty 25 l:n pakastelokero.



Jääkaappia voi käyttää 230 V:n tai 12 V:n jännitteellä tai nestekaasulla. Virtalähde voidaan vaihtaa ohjauspaneeliin, joka on kuvattu yllä. Virran valintakytkimen voi asettaa kohtaan AC (230 V), DC (12 V), GAS tai OFF (pois päältä).

Ohjauspaneelin merkkivalo (B) vilkkuu silloin, kun automaattinen sytytin yrittää sytyttää liekkiä, mutta on muuten suljettu.

Jääkaapissa on syttymisenesto, joka sulkee automaattisesti kaasunsyötön, jos liekki sammuu. Syttymiseneston voi avata käsin painamalla pohjaan painikkeen (C). Termostaatti (D) säätelee jääkaapin lämpötilaa. Ei koske 12 V-käyttöä.

Huomaa, että termostaatissa ei ole OFF-asentoa nestekaasukäytön aikana.

Katso myös jääkaapin mukana toimitetut käyttö- ja huolto-ohjeet.

RM 7501L -JÄÄKAAPIN KÄYNNISTYS

Nestekaasukäyttö

Letkuihin saattaa jäädä ilmaa ensimmäisen käytön yhteydessä, korjauksen jälkeen, kaasupullojen vaihdon aikana jne. Poista ilma käyttämällä jääkaappia, kaasuhellaa tai vastaavaa hetken aikaa, kunnes sytytys ei viivästy.

1. Tarkista, että kaasupullon ja jääkaapin väliset venttiilit ovat auki (varmista, että kaasua on riittävästi).
2. Käännä termostaatti (D) täydelle teholle.
3. Käännä virran valintakytkin (A) kohtaan GAS. Kuulet tikittävän äänen ja merkkivalo (B) alkaa vilkkua.
4. Paina painiketta (C), kunnes syttymisenesto aukeaa ja kaasu virtaa polttimeen.
5. Kun kaasu syttyy, kipinäointi loppuu ja valo lakkaa vilkkumasta.
6. Paina painiketta (C) pohjaan 10-15 s ajan, ja vapauta painike.

Kun haluat kytkeä jääkaapin pois päältä, käännä virran valintakytkin (A) OFF-asentoon.

230 V-käyttö

Varmista, että tietokilvessä ilmoitettu jännite vastaa verkkojännitettä (230 V).

1. Käännä termostaatti (D) täydelle teholle.
2. Aseta virran valintakytkin (A) kohtaan AC (230 V).

12 V-käyttö:

12 V-käyttöä saa käyttää vain ajamisen aikana (moottorin käydessä) - muuten akku tyhjenee nopeasti.

1. Aseta virran valintakytkin (A) kohtaan AC (12 V).

LÄMPÖTILAN SÄÄTELY

Jääkaapin kylmeneminen normaaliin käyttölämpötilaan kestää muutaman tunnin. Siksi se onkin hyvä käynnistää ajoissa ennen matkalle lähtöä. Kaappiin kannattaa myös laittaa etukäteen viilennettyjä elintarvikkeita.

230 V: Termostaatti säätelee jääkaapin lämpötilaa. Käännä termostaatti (D) keskiasentoon.

Kaasu: Termostaatti säätelee jääkaapin lämpötilaa. Käännä termostaatti (D) keskiasentoon.

12 V: Termostaatti ei säätele jääkaapin lämpötilaa, vaan jäähdytyslaite on päällä jatkuvasti.

KÄYTÖSTÄ POISTAMINEN

Jos et käytä jääkaappia vähään aikaan:

1. Aseta virran valintakytkin (A) OFF-asentoon (kuva 1).
2. Sulje jääkaappiin liitetyn kaasujohdon venttiili.
3. Tyhjennä jääkaappi. Sulata ja puhdista jääkaappi edellä kuvatulla tavalla. Jätä ovi raolleen.
4. Asenna WA130-talvisuojat tuuletusritilöiden päälle.

LIIKKEEN ESTO

Jääkaapissa on kaksi liikkeenestintä. Varmista ennen lähtöä, että ovet on lukittu liikkeenestimillä.



Puhdista jääkaappi ennen käyttöä. Käytä puhdistukseen mietoja ja hajustamatonta astianpesuainetta. Älä koskaan käytä vahvoja kemiallisia tai hioivia aineita.



Kaikissa jääkaapeissa on automaattinen sytytys ja liekki-ilmaisin, joka sulkee kaasunsyötön noin 30 s kuluttua liekin sammumisesta. Kaasuletkussa saattaa olla ilmaa ensimmäisen käyttökerran aikana tai kaasupullon vaihtamisen jälkeen. Käytä jääkaappia tai mahdollisesti muuta kaasulaitetta (esim. liesi) hetken aikaa, jotta ilma poistuu kaasuletkusta. Kaasun syttyminen ei tällöin viivästy.



Jos jääkaappia ei käytetä pitkään aikaan, sekä vaunun sulkuventtiili että kaasupullon venttiili on suljettava.

HUOM! Leirintäalueilla tavallinen ylikuormituksesta johtuva virtakatkos 230 V:n verkossa vähentää jääkaapin tehoa 230 V:n käytössä.

ELINTARVIKKEIDEN SÄILYTYS

- Säilytä elintarvikkeet aina suljetussa astiassa, alumiinifoliossa tai vastaavassa.
- Älä koskaan pane lämmintä ruokaa jääkaappiin, vaan anna ruoan jäähtyä ensin.
- Jääkaapissa ei saa säilyttää haihtuvia ja helposti syttyviä kaasuja muodostavia tuotteita.

2-tähdellä merkitty pakastelokero (enint. -12°C) soveltuu jääpalojen jäädytykseen ja pakasteiden lyhytaikaiseen säilytykseen. Pakastelokero ei sovellu elintarvikkeiden pakastamiseen.

JÄÄN VALMISTUS

Jäätyminen on nopeinta yöllä, jolloin jääkaapin kuormitus on vähäistä ja kylmälaitteen varaus on suurempi. Täytä jäälokerot juomavedellä lähes täyteen ja aseta ne pakastelokeron pohjalle. Jäätyminen on nopeampaa, jos termostaatti asetetaan väliaikaisesti täydelle teholle. Muista kuitenkin asettaa termostaatti normaaliasentoon jäätymisen jälkeen, sillä muuten jääkaappi saattaa tulla liian kylmäksi.



Älä koskaan laita lämpimiä ruokatarvikkeita jääkaappiin.

SULATUS

Jäähdytyspinnoille muodostuu ajan myötä jäätä. Jään ei saa antaa muodostua liian paksuksi, koska sillä on eristävä vaikutus ja se heikentää jäähdytystoimintoa.

Tarkista jäähdytysselementit joka viikko. Jos jääkerros on 3 mm tai sitä paksumpi, jääkaappi on sulatettava.

Sulatuksen yhteydessä jääkaappi kytketään pois päältä. Jäälokerot ja kaikki elintarvikkeet poistetaan, ja ovi jätetään raolleen.

Älä käytä lämpölaitetta sulamisen nopeuttamiseen - se saattaa vahingoittaa kaapin muovipintoja. Älä myöskään raaputa jäätä terävällä esineellä.

Jäähdytysselementistä valuva sulamisvesi kerääntyy kaukaloon ja valuu putkea pitkin jääkaapin takana sijaitsevaan säiliöön, josta se yleensä haihtuu pois.

Jos jäätyminen on voimakasta tai sulamisvettä muodostuu runsaasti, nosta tyhjennysputki säiliöstä (vaunun ulkopuolella olevan alemman tuuletusritilän kautta), ja valuta vesi astiaan.

Nosta tyhjennysputki takaisin säiliöön sulatuksen jälkeen. Poista pakastelokeron sulamisvesi pyyhkeellä.

Kun jää on sulanut, kuivaa ja käynnistä kaappi. Pane elintarvikkeet jääkaappiin. Älä valmista jäätä, ennen kuin kaappi on kylmä.



Jääkerrosta ei saa poistaa väkisin eikä sulatusta saa nopeuttaa lämpölaitteella.

JÄÄKAAPIN PUHDISTUS

Puhdista jääkaappi säännöllisesti, jotta se pysyy raikkaana ja hygieenisenä. Kytke jääkaappi pois päältä. Puhdista sisäpuoli pyyhkeellä. Kostuta pyyhe puoleen litraan kädenlämpöistä vettä, johon on lisätty teelusikallinen ruokasoodaa.

Älä koskaan käytä puhdistusainetta tai -jauhetta, voimakastuoksuisia tuotteita tai kiillotusvaahtoa, sillä ne saattavat vahingoittaa pintoja ja jättää voimakkaan hajun.

Puhdista jääkaapin ulkopuoli kostealla pyyhkeellä ja miedolla puhdistusaineella. Puhdista oven tiiviste saippuavedellä ja kuivaa huolellisesti. Puhdista jääkaapin takana sijaitseva kylmälaite ajoittain harjalla. Varmista, että jääkaappi on kytketty pois päältä puhdistuksen aikana.



TÄRKEÄÄ!

Älä koskaan peitä jääkaapin tuuletusritilöitä, sillä muuten ilmanvaihto estyy. Jääkaapin peittäminen saattaa aiheuttaa kaapin ylikuumenemisen. Tämä koskee erityisesti kesäkäyttöä. Talvikäytön aikana kaappi voidaan peittää osittain suojapeitteellä.

LÄMPÖJOHTO

Pakastin- ja kylmätilan väliseen metallikehikkoon saattaa muodostua kosteutta kesällä, jolloin on lämmintä ja kosteaa. Jääkaapissa on 12 V:n lämpöjohto, joka estää kosteuden muodostumisen. Kytke lämpöjohto päälle asettamalla ohjauspaneelin alla sijaitseva virrankatkaisin asentoon (I). Lämpöjohto voi olla päällä koko ajan tai tarvittaessa.

HUOM! Lämpöjohto käyttää jatkuvasti 12 V:n virtaa virrankatkaisimen ollessa asennossa (I). Virrankatkaisin on kytkettävä pois päältä (O), kun akku ei lataudu.

TALVIKÄYTTÖ

Huolehdi, että lumi, lehdet ym. eivät tuki tuuletusritilöitä. L500-mallin tuuletusritilöihin voidaan asentaa WA130-talvisuojat, jotka suojaavat kylmälaitetta kylmältä ilmalta. Talvisuojat voidaan asentaa, kun ulkolämpötila on alle +10(C). Talvisuojat on asennettava pakkasella. Suosittelemme, että talvisuojat asennetaan paikoilleen, jos ajoneuvo on talvisäilytyksessä.

JÄÄKAAPIN TOIMINTAHÄIRIÖ

Ennen kuin otat yhteyttä huoltoon, varmista seuraavat seikat:

1. Oletko noudattanut kappaleen ”Jääkaapin käynnistys” ohjeita?
2. Jääkaappi ei ole vinossa.
3. Jääkaapin voi käynnistää jonkin mainitun virtalähteen avulla.
4. Jos jääkaappi ei toimi kaasukäytössä, varmista, että
 - kaasusäiliö ei ole tyhjä.
 - kaasuventtiilit ovat auki.
5. Jos jääkaappi ei toimi 12 V:n jännitteellä, varmista, että
 - 12 V:n jännite on kytketty.
 - 12 V:n sulake on ehjä.
 - akussa on virtaa.
6. Jos jääkaappi ei toimi 230 V:n jännitteellä, varmista, että
 - 230 V:n virta on kytketty jääkaappiin.
 - 230 V:n sulake on ehjä.

Jos jääkaappi on liian lämmin, syynä voivat olla seuraavat seikat:

1. Ilma ei kierrä tarpeeksi, koska hyönteisverkko tai talvisuojus tukkii tuuletusaukot.
2. Jäähdytyslementti on jäässä.
3. Termostaatti on asetettu väärin.
4. Kaasunpaine on väärä - vertaa paineenalennusventtiiliä jääkaapin tietokilpeen.
5. Ympäristön lämpötila on liian korkea (esim. tuuletusaukot ovat suljetussa esiteltassa).
6. Jääkaapissa on liikaa (lämpimiä) elintarvikkeita.
7. Ovi ei ole kunnolla kiinni tai oven tiivisteet vuotavat.

Jos jääkaappi ei siltikään toimi kunnolla, ota yhteyttä huoltokorjaamoon.



VAROITUS!

Älä avaa suljettua jäähdytysjärjestelmää, sillä se sisältää paineen alaisia syövyttäviä aineita.

YLEISIÄ NEUVOJA JA HUOLTO-OHJEITA

Jääkaapissa voidaan säilyttää huoneenlämmössä helposti pilaantuvia ja kylmänä tarjottavia elintarvikkeita.

Jääkaappiin laitettavien elintarvikkeiden on oltava kylmiä tai korkeintaan huoneenlämpöisiä. Voimakkaalta maistuvat ja tuoksuvat elintarvikkeet tartuttavat herkästi hajua ja makua muihin elintarvikkeisiin. Siksi elintarvikkeet tulisikin säilyttää suljetussa astiassa tai muovikelmussa. Tällöin elintarvikkeet eivät kuivu, ja kaappiin muodostuu vähemmän jäätä.

Tarkastus

Asiantuntijan tulisi suorittaa joka toinen vuosi suoritettava turvatarkastus, toimintotarkastus ja mahdolliset korjaukset.

Varmista kerran vuodessa ja ennen käyttöä, että

- tuuletusaukot eivät ole tukossa.
- käyttöohje on tallessa.
- nestekaasujärjestelmä ei vuoda. (Sivele vuotospraytä tai saippuavettä mahdollisiin vuotokohtiin). Tee vuototesti ensin jääkaapin ollessa pois päältä. Jos vuotoa ei löydy, testaa uudestaan kaasukäytöllä.
- sytytin on puhdas, eikä sen lähellä ole roskia tai helposti syttyviä esineitä.

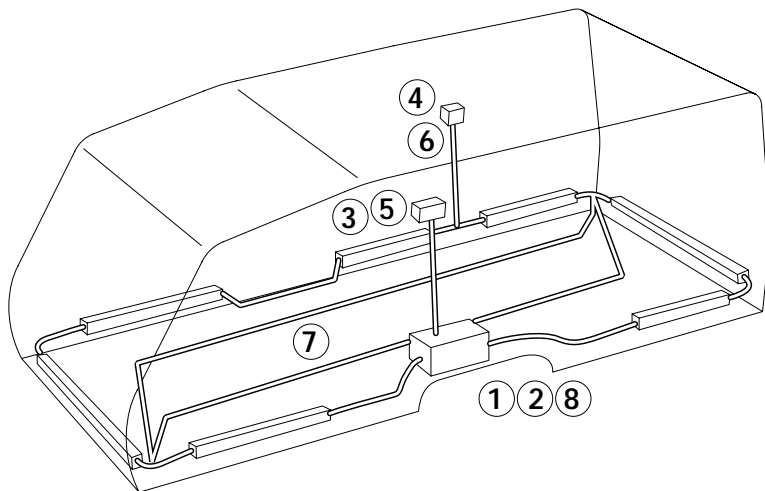
Yleisiä ohjeita

Varmista, että

- jääkaappi ei ole 12 V:n käytössä, kun asuntovaunu on käynnissä; muuten akku tyhjenee hyvin nopeasti.
- jääkaappi sulatetaan säännöllisesti.
- jääkaappi puhdistetaan ja kuivataan, ja ovi jätetään raolleen, jos kaappia ei käytetä vähään aikaan.
- nestemäiset ja voimakastuoksuiset elintarvikkeet pakataan huolellisesti.
- tuuletusaukot eivät ole tukossa.
- jääkaapin ovet ovat lukittuna matkan aikana.

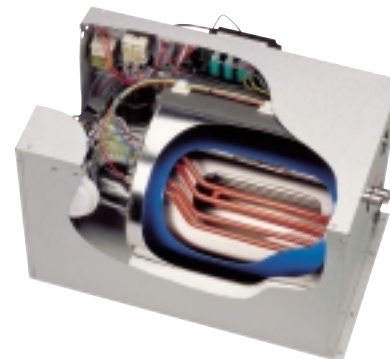
LÄMMITYSJÄRJESTELMÄ

KABE-vaunussa on kiertovesilämmitys. Lämmitin saa ilmaa imuputken kautta ja pakokaasut poistuvat katolla olevan savupiipun kautta ulos. Järjestelmä on näin täysin vaunun sisätilojen ulkopuolella. Talvella, kun vaunun katolla saattaa olla paljon lunta, voidaan käyttää varustukseen kuuluvaa savupiipun jatkokappaletta. Lämmittimessä on varmuuskytkin, joka sulkee kaasun tulon automaattisesti, jos liekki jotain syystä sammuu. Vaunun lämpöä säädellään valitsemalla termostaatilla haluttu lämpötila.



ALDE-KOMPAKTILÄMMITIN C 3000

KABE-vaunussa on tämän tyyppinen vaatekaappiin sijoitettu lämmitin. Lämmittimessä on lämminvesivaraaja, 3 kW sähköpatruuna ja erillinen paisuntasäiliö. Sähköpatruuna on liitetty erilliseen 230 V:n johtoon, jossa on 16 A automaattisulake ja jossa voidaan käyttää 3 kW:n sähköpatruunaa. Tämä edellyttää kuitenkin, että tolpassa on 16 A:n liitäntä.



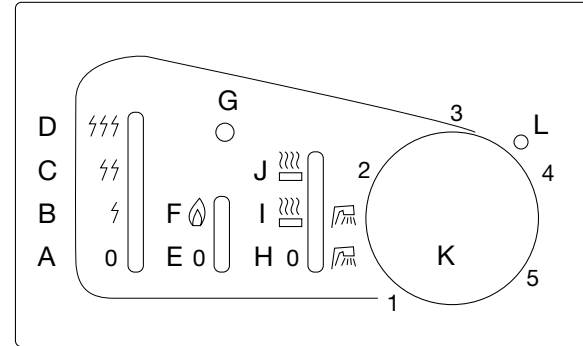
1. Lämmitin
2. Sähköpatruuna
3. Tehonvaihtokytkin
4. Paisuntasäiliö, jossa on 12 V kiertopumppu
5. Huonetermostaatti (sijainti voi vaihdella vaunumallista riippuen)
6. Valintakytkin 12 V/230 V
7. Lattialämmitys
8. Lämminvesivaraaja

C 3000 -LÄMMITTIMEN OHJAUSPANEELI

Lämmitintä säädetään ohjauspaneelissa olevalla työntökoskettimella. Vaunuun valitaan haluttu lämpötila, jota säädellään ohjauspaneelin termostaatilla.

OHJAUSPANEELIN TOIMINNOT

- A. Sähköpatruuna poissa päältä.
- B. Sähköpatruuna päällä 1 050 W teholla.
- C. Sähköpatruuna päällä 2 100 W teholla.
- D. Sähköpatruuna päällä 3 150 W teholla.
- E. Kaasulämmitin poissa päältä.
- F. Kaasulämmitin päällä.
- G. Valodiodi, ilmoittaa kaasulämmittimen lakanneen toimimasta (poltin ei ole syttynyt tai se on jostain syystä sammunut).
- H. Kiertovesipumppu poissa päältä. Sähköpatruunaa/ kaasulämmitintä ohjataan lämmittimen sisältämän termostaatin avulla. Käytetään kesällä, kun halutaan lämmittää vain vettä.
- I. Kiertovesipumppu on päällä ja sitä ohjataan ohjauspaneelin termostaatilla. Sähköpatruunaa/ kaasulämmitintä ohjataan lämmittimen sisältämän termostaatin avulla. Käytetään kesällä, kun halutaan sekä lämpöä että lämmintä vettä (**normaalitila**).
- J. Kiertovesipumppu on päällä ja käy jatkuvasti. Sähköpatruunaa/kaasulämmitintä ohjataan ohjauspaneelin termostaatilla. Lämmittää kaikkein tasaisemmin mutta ei kuumenna vettä yhtä tehokkaasti.
- K. Halutun huonelämpötilan valitsin.
- L. Ilmoittaa huonelämpötilan olevan noin 22°C.



Ohjauspaneeli C 3000

Sähkökatkoksen jälkeen kestää noin 30 sekuntia, ennen kuin lämmittimen sytysysautomaatiikkaa voidaan käyttää.

JÄRJESTELMÄN TÄYTTÖ

Jäätymisen ja korroosion estämiseksi lämmittimessä käytettyyn veteen on lisättävä tarkoitukseen sopivaa 40% GLYKOLIA, (vastaa noin -26°C). Jos ulkona vallitsee erittäin kova pakkanen, glykolipitoisuutta on syytä lisätä. Glykoli on vaihdettava vähintään joka neljäs vuosi – mieluiten kuitenkin joka toinen vuosi. (Ks. huoltokirja).

Täyttö

Nosta paisuntasäiliön edessä oleva suojalevy pois. Irrota kiertopumpun mutteri ja nosta se ylös. Täytä järjestelmä sen jälkeen siten, että nestetaso on juuri MIN yläpuolella (kattilan ollessa kylmä). Laske pumppu alas ja kiristä mutteri. Aseta suojalevy takaisin.

Tyhjennys

Järjestelmä tyhjenetään poistamalla pihdeillä lattian alla oven edessä sijaitseva tyhjennystulppa. Irrota myös paisuntasäiliön kansi.

Järjestelmä on tarkastettava säännöllisesti mahdollisten vuotojen varalta lämmitysjärjestelmän saumojen kohdalta. Jos glykolia on päässyt vuotamaan ulos, huuhtelee huolellisesti vedellä ja kuivaa.

ILMAN POISTO

- Tyhjennystulpan ja ilmanpoistonipan on oltava kiristettynä.
- Ilmanpoistonipat sijaitsevat konvektorisuojan takana WC:ssä, ulko-oven etulistan sisäpuolella ja konvektorissa C 3000 -lämmittimen yläpuolella.
- Täytä nestettä ohjeiden mukaisesti. Irrota ilmanpoistoruuvia ja päästä mahdollinen ilma ulos.
- Käynnistä lämmitin ja kiertovesipumppu. Käytä jonkin aikaa, niin että järjestelmässä oleva ilma poistuu.
- Ilma aiheuttaa paisuntasäiliössä “kuplivaa” ääntä. Käytä järjestelmää niin kauan, kunnes ääni loppuu.
- Lisää nestettä sitä mukaa, kun sen taso alenee.

Jos järjestelmässä tästä huolimatta on ilmaa voidaan tehdä seuraavalla tavalla:

- Kierrä nokkapyörä mahdollisimman alas, jolloin vaunu seisoo etukenossa. Anna sen olla tässä asennossa noin 5 min. Muuta sen jälkeen vaunun asentoa siten, että se kallistuu mahdollisimman paljon vastakkaiseen suuntaan. Anna olla näin noin 5 min. Toista muutamia kertoja ja käynnistä lämmitysjärjestelmä edellä annettujen ohjeiden mukaisesti.

LATTIALÄMMITYS

ROYAL-malleissa on KABE:n patentoitu lattialämmitysjärjestelmä.

Lattian lämpö säätyy automaattisesti järjestelmän muissa osissa vallitsevan lämpötilan mukaan.



Lattialämmityksellä varustetuissa vaunuissa lattiaan ei saa hakata nauloja tai kiinnittää ruuveja.

HUONETERMOSTAATTI

Vaunun sisälämpötila säädetään huonetermostaatin avulla. Termostaatti ohjaa lämmittimen kiertopumppuja (12 V tai 230 V, valitaan paisuntasäiliön vieressä olevalla valintakytkimellä) tai sähköpatruunan tehoreleitä. Vaihtoehdot kiertopumppu/tehoreleet valitaan lämmittimen käyttöpaneelista.

230 V KIERTOPUMPPU

Jos paisuntasäiliön valintakytkin on asennossa 230 V, asuntovaunun on oltava kytkettynä 230 V -järjestelmään. Muussa tapauksessa lämmittimen ylikuumentumissuoja laukeaa kaasulämmittimen käynnistyessä.

SÄHKÖPATRUUNA

Sähköpatruunaa käytetään pattereissa kiertävän veden lämmittämiseen vaunun ollessa liitettynä 230 V:n verkkojännitteeseen. Se on vakiona kaikissa KABE-vaunuissa.

Sähköpatruuna on sisäänrakennettu C 3000 -lämmittimeen.

TÄRKEÄÄ!

Leirintäalueilla tavallinen ylikuormituksesta johtuva jännitteen aleneminen 230 V:n verkossa vähentää sähköpatruunan tehoa.

HUOM!

Liitäntäjohdon ollessa pitkä saattaa esiintyä jännitehäviötä, jolloin sähköpatruunan teho saattaa laskea.

LÄMMINVESIVARAAJA

Lämminvesivaraaja on vakiona KABE-malleissa. Varaajan tilavuus on 8,5 l ja se lämmittää 12 l vettä 40-asteiseksi puolessa tunnissa (kylmän veden ollessa 10-asteista).

Kun lämminvesivaraajaa aiotaan käyttää, tulisi kaasulämmitintä käyttää n. 20 min etukäteen täydellä teholla, jotta saataisiin suurin määrä lämmintä vettä.

Jos kaasun sijasta käytetään sähköpatruunaa, lämmittäminen kestää kauemmin.

Huuhtele lämminvesivaraaja aina ennen käyttöä, varsinkin jos se ollut kauan käyttämättä.

Jos varaajaa käytetään jatkuvasti, se tulisi tyhjentää noin kerran kuussa, jolloin vaihtuu myös sinne jäävä ilma.

LÄMMINVESIVARAAJAN TÄYTTÖ

Lämminvesivaraajaa ei tarvitse täyttää kuin kerran. Aseta vesipumpun virrankatkaisija sähköpaneelissa asentoon „On“. Avaa yksiotehana kuuman veden asentoon, kunnes vesi virtaa ulos. Lämminvesivaraaja on tällöin täynnä.

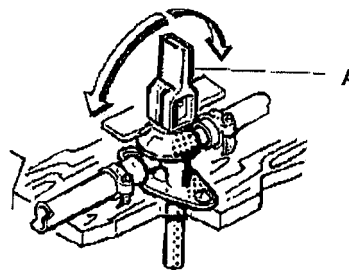


HUOM! Lämminvesisäiliön tuorevesi on aina tyhjennettävä pakkasilla ja vaunun ollessa käyttämättä. Takuu ei korvaa jäätymisestä aiheutuneita vahinkoja.

LÄMMINVESIVARAAJAN TYHJENNYS

Lämminvesivaraaja tyhjennetään seuraavasti:

1. Sulje tuorevesipumppu.
2. Avaa kaikki ajoneuvon lämminvesihanat.
3. Avaa sen jälkeen ylipaine-/tyhjennysventtiili viemällä keltainen vipu (A) vaaka-asentoon.
4. Varaaja tyhjenee nyt ajoneuvon alle ylipaine-/tyhjennysventtiilin letkun kautta. Varmista, että kaikki vesi valuu ulos (noin 8-9 l). Anna ylipaine-/tyhjennysventtiilin olla auki, kunnes varaajaan käytetään uudelleen.



VESIJÄRJESTELMÄ

KABE-vaunuissa vesisäiliön täyttöaukko on vaunun ulkopuolella. Täyttöaukossa on täyttöputki ja lukittava kansi ja säiliössä on veden poistamista varten tyhjennyshana.

Vesi pumpataan vesijohtoja pitkin käyttöpisteisiin.

Vesipumppu käynnistyy, kun sähköpaneelissa oleva virtakytkin pannaan asentoon ”On”. Vesisäiliö puhdistetaan irrottamalla säiliön päällä oleva kansi, jolloin säiliö voidaan helposti harjata puhtaaksi esim. tiskiharjalla.

Huuhdeluvesi johdetaan viemäriin. Vesijärjestelmän liitännät näkyvät kaaviosta.

Yksiotehana ja käsisuihku

KABE-vaunuissa on yksiotehanat.

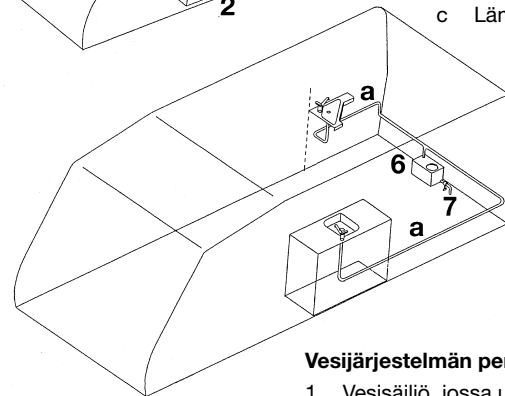
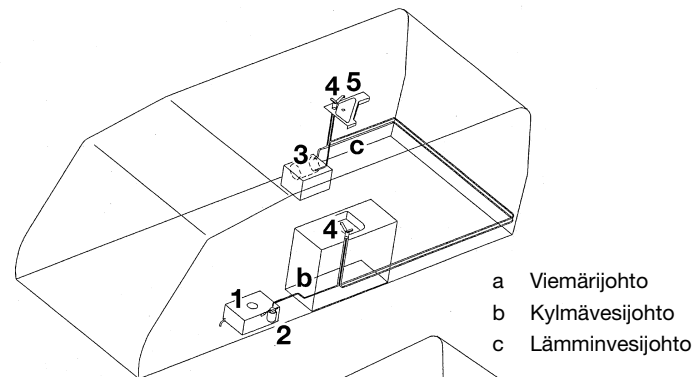
Vesipumppu käynnistyy, kun hanaa nostetaan ylöspäin ja lakkaa toimimasta, kun hanaa painetaan alaspäin.

Lämmin- ja kylmävesi sekoittuvat, kun hanaa väännetään vasemmalle tai oikealle.

Hienojakoinen suihku muutetaan yhtenäiseksi vesisuihkuksi suihkuhanan suutinta kiertämällä.



**Varmista, että säiliössä on aina tuoretta vettä.
Vanha vesi saattaa olla pilaantunutta.**



Vesijärjestelmän peruskaavio

1. Vesisäiliö, jossa ulkopuolinen täyttö ja tyhjennys
2. Vesipumppu (säiliössä)
3. Lämminvesivaraaja
4. Yksiotehana
5. Käsisuihku
6. Jätevesisäiliö
7. Viemäri

LÄMMIN- JA KYLMÄVESI

KABE-vaunuissa on vakiona lämminvesivaraaja.

Varaaja on yhteydessä muuhun vesijärjestelmään, jolloin vesisäiliö ja pumppu ovat yhteiset sekä lämpimälle että kylmälle vedelle. Ruostumaton lämminvesivaraaja on varastotyyppiä. Sen tilavuus on 8,5 l juomavettä, joka antaa täydellä teholla noin 17 l 40-asteista vettä.

Vaunujen käyttöpisteiden yksiotehanoissa on sininen merkintä, jolla saadaan kylmää vettä, ja punainen merkintä, jolla saadaan lämmintä vettä. Merkintöjen välillä kylmä ja lämmin vesi sekoittuvat. Lämmintä vettä saadaan vain, kun lämmitin on käynnissä tai kun 230 V:n sähköpatruuna on päällä.

Helteillä 12 V:n tai 230 V:n kiertovesipumpun on oltava kiinni, jotta vaunuun kulkeutuisi mahdollisimman vähän lämmintä ilmaa.

TÄYTTÖ - TYHJENNYS

Säiliö täytetään vaunun ulkopuolella olevan täyttöputken kautta. Tarkasta, että säiliön tyhjennyshana on kiinni.

Järjestelmä tyhjenetään seuraavasti:

Tyhjennä vesisäiliö avaamalla sen vieressä oleva hana. Avaa yksiotehanat WC:ssä ja keittiössä (ei yhtä aikaa) ja anna pumpun käydä, kunnes vesi lakkaa valumasta. Tyhjennä myös kasetti-WC:n vesisäiliö.

Lämminvesivaraajan tyhjentäminen – ks. sivu 44.

JÄÄTYMISVAARA (TÄRKEÄÄ!)

Tuorevesipumpusta on poistettava kaikki vesi, kun vaunu on talvisaikaan kylmillään. Muuten pumppu saattaa jäättyä rikki.

Jätä kaikki vesihanat auki kylmän ja lämpimän veden välille (jolloin ilma pääsee kiertämään sekä kylmä- että lämminvesijohdossa).

Ulkoisen suihkun liitin on tyhjennettävä seuraavasti:

1. Aseta hana keskiasentoon, jotta sekä lämmin- että kylmävesiputki tyhjenevät.
2. Käännä virtakatkaisin OFF-asentoon.
3. Liitä suihkuletku liittimeen.
4. Pidä suihkun kahvaa siten, että vesi valuu takaisin putkeen (tuulettaa putken).
5. Irrota suihkuletku liittimestä ja sulje kansi.

HUOM!

Takuu ei korvaa jäätymisen takia rikkoontuneita vesijärjestelmän osia.

VIEMÄRI

KABE-vaunuissa on vakiona viemärijärjestelmä ja jätevesipussi.

Keittiön ja WC:n yhteisen viemärin ulostuloputkessa on sulkuhana, jota voidaan käyttää vaunun sivusta, ja siihen voidaan liittää jätevesipussi.

Vaunussa on myös 15 l jätevesisäiliö, jota voidaan käyttää, kun sulkuhana on kiinni ja jätevesipussia ei ole liitetty (esim. lyhyen tauon aikana pysäköintipaikalla tai talvikäytössä). Jätevesisäiliö pestään joka vuosi tiskiaineella ja -harjalla. Irrota vesisäiliön yli menevät tangot, jolloin puhdistus on helpompaa.

Suihkualtaan vesi johdetaan suoraan ulos erillisen viemäriaukon kautta, johon ei ole jätevesipussia.

ILMASTOINTI

KABE-vaunuissa on lain mukainen turvailmastointi, joka on laadittu ja testattu Ruotsin Räjähdyksineiden tarkastuslaitoksen sääntöjen mukaan. Vaunujen ilmastointijärjestelmä on sen vuoksi kiinteä eikä siihen saa tehdä muutoksia!

Käytetty ilma poistuu Electrolux-tuulettimien ja kattoluukun kautta.

Raikas ilma tulee vaunuun pattereiden alla lattiassa olevien aukkojen kautta. Ilma kulkee huoneeseen patterin läpi putkia pitkin. Tämä saattaa joissakin ajoneuvoyhdistelmissä aiheuttaa sen, että auton pakokaasut pääsevät tunkeutumaan asuntovaunuun. Tämä on erittäin harmillista varsinkin diesel-käyttöisissä autoissa, koska diesel-polttoaineen pakokaasuja ja nokea on vaikea pestä pois. Dieselkäyttöisissä ajoneuvoissa, joiden pakoputki on samalla puolella kuin asuntovaunun ilmanvaihtoaukko, pakoputki on suunnattava uudelleen, tai asuntovaunun ilmanvaihtoaukon eteen on asennettava jonkinlainen spoileri tai suojailevy. Koska ratkaisu on aina sovitettava kulloisenkin ajoneuvoyhdistelmän mukaan, KABE ei voi tarjota sitä vakioratkaisuna.



HUOM! Ilma-aukkojen tukkiminen ja kiinteän ilmastoinnin muuttaminen on kielletty.

LIESITUULETIN

Laitteisto on itseimevä, ts. katolle sijoitettu tuuletin imee ruoankäryn astiakaapin sisällä kulkevan imukanavan kautta. Imukanava alkaa kaasulieden yläpuolella olevasta imukuvusta.

KABE-vaunuissa on moottorikäyttöinen ja tehokas liesituuletin. Virtakytkin on astiakaapin alla olevassa paneelissa, jossa on myös keittiövalaistuksen virrankatkaisija.

TUULETTIMEN SUODATIN

Ruoankäryn sisältämän rasvan imevä tuulettimen suodatin on puhdistettava silloin tällöin. Puhdistusväli riippuu luonnollisestikin siitä, miten usein ja millaista ruokaa liedellä valmistetaan. Puhdista se, ennen kuin tuulettimen imukyky heikkenee. Suodatin on helppo puhdistaa lämpimällä vedellä ja jollakin synteettisellä pesuaineella.

TUULETTIMEN PYÖRÄ

Tuulettimen pyörä ja moottori saadaan esille puhdistusta varten irrottamalla kattoliitäntä.

KOSTEUS IKKUNOIDEN VÄLISSÄ

Vaunun käytössä on aina otettava huomioon kaksi lämpötilaa, sisä- ja ulkolämpötila. Ne vaikuttavat ikkunoiden välillä vallitsevaan lämpötilaan ja kosteuspitoisuuteen. Myös tuuli vaikuttaa siihen jonkin verran.

Lämpötilan laskiessa ilman suhteellinen kosteuspitoisuus kohoaa. Kun lämmin ja kostea ilma jäähtyy, kosteus tiivistyy kylmille pinnoille, esim. ikkunoihin, jotka tällöin vetävät huuruun.

Matkailuvaunun ikkunat valmistetaan akryylimuovista. Mainioista ominaisuuksistaan huolimatta se päästää läpi pieniä määriä ilman sisältämästä kosteudesta.

Jos ilman lämpötila on +14°C ja ilman suhteellinen kosteus 70%, 3 mm paksun, 1 m² suuruisen akryylimuovilevyn läpi pääsee vuorokaudessa 0,3 g vettä, jos ilman suhteellinen kosteus levyn toisella puolella on alhaisempi. 0,3 g ei tunnu paljolta, mutta kun 1 m³ ilmaa sisältää korkeintaan 17 g vettä lämpötilan ollessa +20°C, on 0,3 g melko paljon siihen ilmamäärään nähden, mikä ikkunoiden välissä on.

Ikkunoiden sisäpuolella oleva kosteus häviää ilmastonin avulla. Kun kylmää ilmaa lämmitetään, se kerää vapaan kosteuden (huurun).

Vaunun ikkunoissa ei ole vikaa, vaikka niiden väliin kerääntyikin kosteutta. Sen poistumiseen saattaa kuitenkin kuluu jonkin verran aikaa.

TUULETUSLUUKKU “MAKUHUONEESSA”

Ilmanvaihtoaukko on vakiona useimmissa KABEn Flexline-malleissa (ei B3:ssa ja B6:ssa). Luukun kautta vaunuun saadaan vedotonta lisätuuletusta yöllä sekä silloin, kun vaunussa ei ole kella.

Luukku voidaan asettaa sulkimella haluttuun asentoon. Luukku suljetaan painamalla sen yläreunaa ja lukitsemalla suljin.

(Useimmissa vaunuissa tuuletusluukku voidaan tilata myös etummaiseen oleskelutilaan).

HUOLTO

MAALIPINTA

Vaunun ulkopinta on polttomaalattua alumiinilevyä ja akryylikelmulla päällystettyä ABS-muovia. Vaunuun lujasti tarttunut lika, kuten asfaltti- ja suolajäänteet, voidaan vaikeissa tapauksissa poistaa tarkoitukseen sopivilla autonpesuaineilla.

Vaunu on pestävä sen jälkeen välittömästi esim. vahashampoolla ja runsaalla vedellä.

Puhdistettu maalipinta suojataan vahaamalla vaunu kerran vuodessa. Jos vaunu on usein kovin likainen, se on syytä vahata useammin.

Lentävistä kivistä aiheutuneet jäljet voidaan korjata ohuella pensselillä.

PESU JA VAHAUS

Matkailuvaunu pestään ja vahataan samalla tavalla kuin auto. Käytä runsaasti vettä ja jotakin matkailuvaunulle tarkoitettua pesuainetta. Älä käytä painepesuria.

Vaunu on helppo pitää puhtaana, jos se vahataan joka kevät ja syksy.

HUOM! Käytä vain vahaa, joka ei sisällä hionta-ainetta.



Ulkopuolisia muoviosia ei saa pestä liuottimilla.



HUOM! Petrolipohjaisia liottimia/pesuaineita ei saa käyttää.



Älä käytä rasvaliottimia, koska ne voivat liottaa vaunun saumoissa ja liitännöissä olevaa tiivistysainetta.



Älä käytä painepesuria.

IKKUNAT

Kaikki vaunun ikkunat ovat kaksinkertaiset, jolloin eristysteho on hyvä ja kosteuden tiivistymistä vältetään niin paljon kuin mahdollista. Ikkunat avataan vääntämällä sulkulaitteen kahvaa ikkunan keskelle.

Ikkunat ovat kirkasta, sitkeää ja vahvaa akryylimuovia, joka naarmuuntuu herkästi. Ne on sen vuoksi pestävä varovasti.

Vaunun ulkopuolella ikkunat puhdistetaan ensin runsaalla vedellä ja pehmeällä sienellä. Kun kaikki naarmuttavat hiukkaset on poistettu, ikkunat voidaan pestä pehmeällä rievulla ja saippuavedellä. Kuivaukseen voidaan käyttää säämiskää.

Pienet naarmut voidaan kiillottaa pois kiillotusaineella, esim. Turtlewax-vahalla.

Asuntovaunun ikkunoiden pesuun suositellaan antistaattista Seitz-akryylipuhdistusainetta. Noudata tuotteen käyttöohjeita.



Älä koskaan pyyhi ikkunoita kuivalla rievulla, ennen kuin ne on pesty runsaalla vedellä.



HUOM! Älä koskaan käytä likaisia riepuja, hiomajauhetta tai minkäänlaista liuotinta tai tavallista ikkunanpesuainetta. Ikkunoissa olevat asfalttitahrat voidaan poistaa paloöljyllä, jonka jälkeen pestään koko pinta. Maalitahrat voidaan poistaa teräsvillalla. Kiillota kiillotusaineella.

IKKUNA, JONKA VÄLISSÄ ON RULLAVERHO

Rullaverhon/hyttysverkon käyttö

Pimennysverho on asennettu alaosaan ja hyttysverkko yläosaan. Tyynyt suojataan näin auringolta ja vaunussa on pimeällä osittainen näkösuoja, samalla kun avoimesta ikkunasta tulee hyttysverkon kautta raitista ilmaa.

Verhot kiinnitetään yhteen siten, että ylempi verho viedään alemmaa kohti, jolloin liittimet lukkiutuvat yhteen.

HUOM! Tartu vain jousilukkoon!

Hyttysverkko ja rullaverhot voidaan asettaa haluttuun asentoon. Ne erotetaan toisistaan päivastaisessa järjestyksessä. Vie hyttysverkko alempaan asentoon, irrota lukitsimet ja vie hyttysverkko ylempään lepotilaan.

Pesu

Rullaverhot ja hyttysverkot pestään miedolla pesuaineella.

OVI

Ovi ja sen tiivisteet joutuvat kovalle koetukselle jatkuvan lämpötilan vaihtelun vuoksi. Oven saranat ja lukot, jotka ovat alttiina sateelle ja roiskevedelle, on voideltava kerran kuussa matkailuvaunun ollessa käytössä.

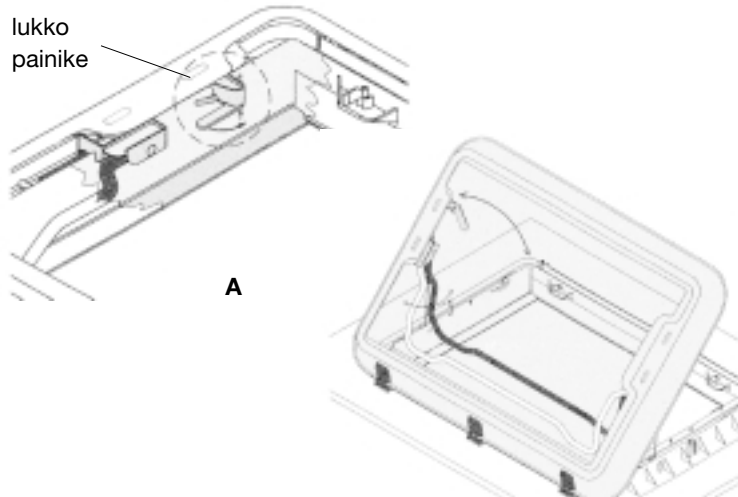
KATTOLUUKUT HEKI 2

Ohjeita käyttäjälle:

Kattoluukun avaaminen vinosti ylöspäin:

1. Paina ikkunan lukitsimissa olevat lukkopainikkeet alas ja väännä lukitsimia 90°.
2. Tartu sankaan keskelle, napsauta se irti kiinnikkeestä, käännä se alaspäin ja paina lasiruutua ylöspäin (kaasujouset tukevat ikkunaa noin 15 cm:n korkeudella).
3. Napsauta sanka kiinni kääntämällä se uudestaan ikkunalasin suuntaisesti.

Ikkuna suljetaan kuvauksen mukaan, mutta päinvastaisessa järjestyksessä.



Kattoluukun avaaminen keskiasentoon:

1. Avaa ikkunassa olevat molemmat lukitsimet (ks. kuva A).
2. Tartu sangan keskelle, napsauta se irti kiinnikkeestä, käännä se alaspäin ja paina lasiruutua ylöspäin (kaasujouset tukevat ikkunaa noin 15 cm:n korkeudella).
3. Avaa molemmat salvat, käännä sanka keskiasennon suuntaisesti (sanka - ks. kuva) ja vedä ikkunaa alas sen verran, että sanka osuu pidikkeeseen.
4. Kiinnitä sanka paikalleen molemmilla salvoilla.

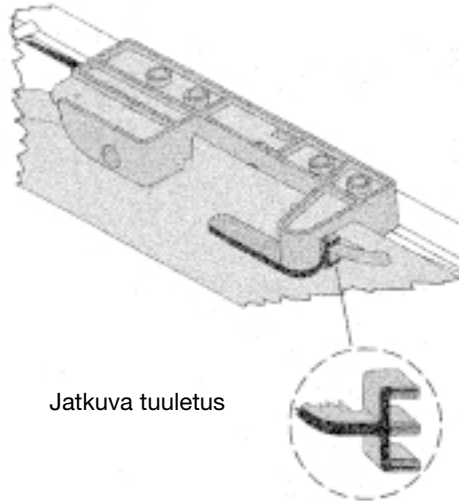
HEKI 2 suljetaan kuvauksen mukaan, mutta päinvastaisessa järjestyksessä.



Kattoluukun avaaminen raolleen jatkuvan tuuletuksen vuoksi:

1. Avaa ikkunassa olevat molemmat lukitsimet (ks. kuva A).
2. Pidä kiinni lukitsimista ja nosta lasia molemmin käsin noin 2 cm ylöspäin. Työnnä lukitsimet sen jälkeen tähän tarkoitukseen varattuun asentoon.

HEKI 2 suljetaan kuvauksen mukaan, mutta päinvastaisessa järjestyksessä.



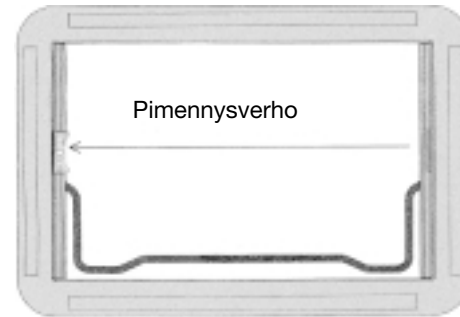
Rullaverhon sulkeminen:

1. Rullaverho suljetaan tarttumalla reunatangon (ei vipukytkintä) keskiosaan ja kiinnittämällä se vastapäiseen reunatankoon (vipukytkimellä).

Huomaa!

Jos aurinko paistaa erittäin voimakkaasti, pimennysverho voidaan sulkea vain 2/3-asentoon ja ikkunan tulee olla jatkuvasti raollaan.

2. Valitse haluamasi asento työntämällä molempia yhteen liitettyjä reunatankoja samanaikaisesti (pimennysverho/hyttysverkko).



Rullaverhon avaaminen:

1. Työnnä rullaverho (vipukytkimellä varustettu reunatanko) kokonaan ulospäin (ks. kuva).
2. Tartu yhdellä kädellä tangon keskiosaan, paina vipukytkin alas ja anna rullaverhon vetäytyä takaisin (se ei saa iskeytyä kiinni).

Yleisiä neuvoja HEKI 2 -kattoluukun käyttöön

- Älä koskaan astu akryyllilasin päälle.
- Sulje HEKI 2 aina kokonaan, ennen kuin aloitat ajamisen.
- Älä koskaan jätä ajoneuvoa ilman valvontaa HEKI 2:n ollessa auki.
- Jos luukun käytössä esiintyy ongelmia, ota yhteys huoltoliikkeeseen.
- Ennen kuin avaat kattoluukun poista sen päällä mahdollisesti oleva lumi, lika ja jää.
- Älä avaa kattoluukkuja voimakkaan vesi- tai lumisateen aikana.

Hoito-ohjeet

Puhdista lasi saippualliuoksella ja runsaalla vedellä. Sivele tiivisteisiin silloin tällöin talkkia. Rullaverhot saa puhdistaa vain vedellä ja miedolla saippualliuoksella.

Takuu on voimassa vain, jos ohjeita noudatetaan.

KATTOLUUKKU

Kattoluukun puhdistusohjeet:

1. Avaa kattoluukku.
2. Irrota kahvojen ruuvit tähtiruuvitaltalla (ks. kuva). Ruuvit ovat erikoisruuveja, joten pistä ne visusti talteen.
3. Irrota kahvat kehyksen reunasta. Kattoluukku on nyt irti ja se voidaan nostaa pois katon kautta.
4. Kattoluukku voidaan puhdistaa vedellä sisäpuolelta, päältä sekä sisä- ja ulkolasin välistä (sisä- ja ulkolasit on kiinnitetty hitsaamalla murtoyritysten estämiseksi, koska lasia ei voida tällöin irrottaa ulkopuolelta).
5. Asenna kattoluukku paikalleen päinvastaisessa järjestyksessä.

HUOM! Älä kiristä ruuveja liian tiukalle asentaessasi kahvoja paikalleen.



KALUSTEET

Käsitellään tavallisten huonekalujen tapaan. Älä koskaan käytä ohenteita tai muita pintoja mahdollisesti vahingoittavia aineita.

SEINÄT JA KATTO

Vaunun sisäseinät on verhoiltu synteettisellä kangastapetilla. Tahrat voidaan poistaa vedellä ja saippualla.

Tapetti voidaan tarvittaessa myös imuroida.

Katto pyyhitään miettoon saippualliuokseen kastetulla rievulla, ja huuhdotaan sen jälkeen pelkällä vedellä.

TEKSTIILIT

Tekstiilit puhdistetaan imurilla tai harjalla. Tahrat on poistettava, ennen kuin ne kuivuvat. Ime tahrasta mahdollisimman paljon huokoiseen materiaaliin, esim. talouspaperiin, ja käytä sen jälkeen tarkoitukseen sopivaa tahrainpoistoainetta. Nahkapäälysteiset tyynyt vaativat erillistä käsittelyä ohjeiden mukaan.

HUOM! Koko tyyny puhdistetaan irrottamalla kangas ja viemällä se kemialliseen pesuun. Myös verho ja verhon pidikkeet pestään kemiallisesti.

KELLO

Paristo vaihdetaan (1 kpl LR6 tai vastaava) koneiston takaosassa yläkaapin sisällä. Aseta paristo oikeinpäin siten, että + osuu sille merkittyyn kohtaan.

ILMAPUNTARI

Ilimapuntari kuuluu KABE-vaunujen vakiovarustukseen. Arvot saattavat vaihdella jonkin verran riippuen siitä, miten korkealla merenpinnan yläpuolella vaunu kulloinkin sijaitsee.

TALVISÄILYTYS/PAIKOITUS

- Kun vaunua ei käytetä pitkään aikaan, se on asetettava mahdollisimman suojaiseen paikkaan. Pysäköi se täysin tasaiselle alustalle, niin että käsijarrua ei tarvitse käyttää, ja tue pyörät kiiloilla. Laske sen jälkeen nokkapyörää siten, että vaunu kallistuu ja mahdollinen vesi ja lumi pääsevät valumaan pois.
- Tyhjennä vaunu ruokatavaroista.
- Säilytä tyynyt kuivassa ja lämpimässä paikassa.
- Tyhjennä vesisäiliöt ja jätä hanat auki.
- Huoltolataa akku ja aseta se kylmään paikkaan.
- Aseta kaasupullot suojattuun paloturvalliseen paikkaan. Samoissa sisätiloissa saa säilyttää vain kahta kaasupulloa. Jos samassa autotallissa on kaksi matkailuvaunua, siellä ei silti saa olla enempää kuin kaksi kaasupulloa. Pullojen säilytykseen tarvittava lupa hankitaan paloviranomaisilta.
- Jätä kaappien ja vaatekomeroiden ovet auki. Avaa vuoteiden kannet ja vedä laatikot auki. Avaa myös jääkaapin ovi. Vaunussa on hyvä käyttää kosteudenpoistajaa.
- Voitele tukijalat ja laske ne mahdollisimman alas, jolloin paino siirtyy vaunun pyöriltä. Säilytä veiviä eri paikassa kuin vaunua - vaunua ei ole silloin niin helppo varastaa. Lisää pyörien ilmapainetta 0,5 kg. Peitä vetokytkin esim. muovilla.
- Vararengasta ei pidä säilyttää suoraan vaunun matolla, johon saattaa tulla tahroja, vaan aseta se pahvin päälle.

YHTEENVETO HOITO-OHJEISTA

1. Tarkasta ja huolla matkailuvaunun vetokytkin.
2. Suojaa pistokkeet ja pistorasiat jännitehäviön välttämiseksi.
3. Tarkasta ja voitele laakerit, jarrunivelet, saranat yms. säännöllisesti.
4. Tarkasta iskunvaimennin.
5. Tarkasta ja kiristä tarvittaessa pyörien ja korin mutterit, varo vetämästä jälkimmäisiä liian tiukalle.
6. Tarkasta kaasujärjestelmän tiiviys.
7. Pidä maalipinta puhtaana ja korjaa pienetkin vauriot.
8. Pidä kori, ikkunat ja kattoluukut tiiviinä.
9. Tarkasta vaunun alapuoli ja runko, saatavana on hyviä suihkeita.
10. Tarkasta, että vaunun aisapaino on sopiva.
11. Tarkasta, että vaunun TV-antenni on laskettu alas, kun vaunu ei ole käytössä.

TAUSTAPEILIT

Matkailuvaunua ei lain mukaan saa ajaa käyttämällä vetoauton taustapeilejä normaaliasennossa. Useimmat vaunut ovat vetoautoja leveämpiä, jolloin taustapeilejä on siirrettävä siten, että täytetään lain asettamat vaatimukset. Peilejä täytyy voida säätää, niiden on oltava tukevasti kiinnitetty, eivätkä ne saa aiheuttaa henkilövahinkoja, jos niihin törmätään vahingossa.

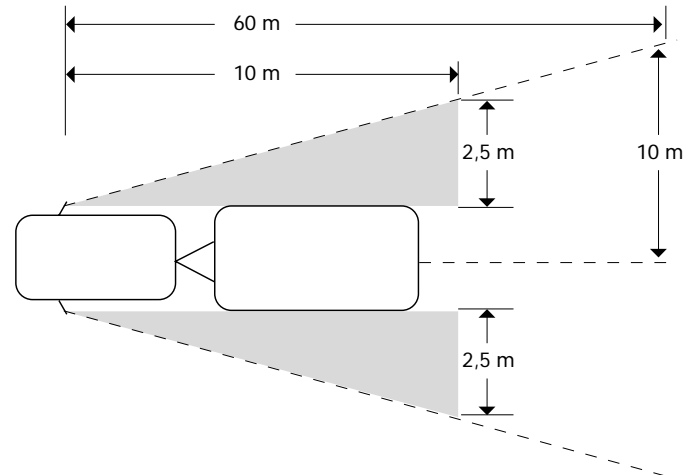
”Henkilöautoissa ja kevyissä kuorma-autoissa on oltava taustapeilit, ja niitä on oltava riittävä määrä, jotta reitti voidaan arvioida seuraavasti.

1. Vähintään 10 m leveydeltä ajoneuvon keskiviivan kummallakin puolella, 60 m etäisyydellä kuljettajan paikalta taaksepäin, ja
2. vähintään 2,5 m leveydeltä mitattuna ajoneuvon keskiviivan kanssa rinnakkaiselta pystytasolta, joka sivuaa ajoneuvon vasenta kylkeä, 10 m etäisyydellä kuljettajan paikalta taaksepäin.

Jos ajoneuvon rakenteen takia vaatimus 1 on mahdollista täyttää vain vajavaisesti tai ei ollenkaan, ajoneuvossa on oltava ylimääräiset taustapeilit, jotta tie näkyy vähintään 2,5 m leveydeltä mitattuna ajoneuvon keskiviivan kanssa rinnakkaiselta pystytasolta, joka sivuaa ajoneuvon oikeaa kylkeä, 10 m etäisyydellä kuljettajan paikalta (helpoiten tämä ilmenee oheisesta luonnoksesta).”

Nämä vaatimukset voidaan täyttää monella tavalla:

1. Tehdasvalmisteisiin peileihin kiinnitetään pidennysvarret.
2. Vakiopeilien päälle voidaan asentaa erityiset lisäpeilit.
3. KABE:lla on useimmille automerkeille sopivia sivupeilejä, jotka voidaan asentaa ilman, että lokasuojaan tarvitsee porata reikiä. Nämä kiinnitetään joko konepellin rakoon ja lokasuojaan ilman, että konepeltiä tarvitsee edes avata, tai painetaan yksinkertaisesti kiinni auton taustapeileihin.

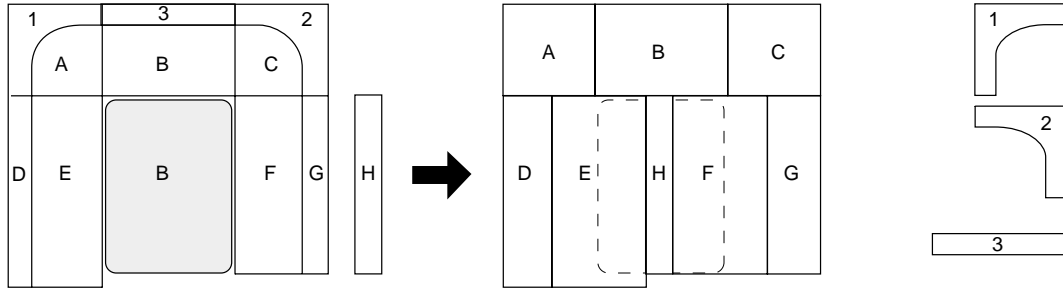


NUKKUMAPAIKAT

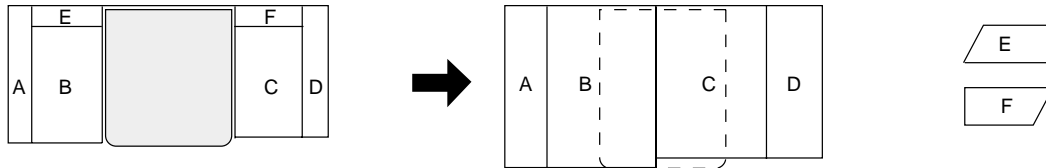
Istuinryhmien muuttaminen nukkumapaikoiksi:

Tyynyt käännetään etupuoli alaspäin.

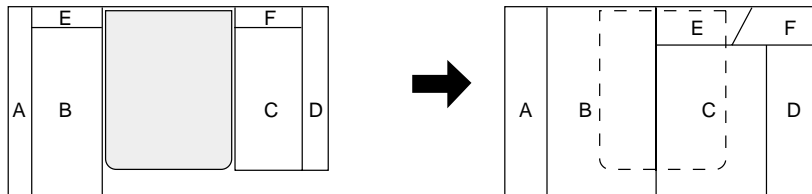
Eturyhmä:



Dinetti GLE -vaunu:



Dinetti XL -vaunu:



KUORMAAMINEN

Matkailuvaunun ja henkilöauton ajoneuvoyhdistelmän ajo-ominaisuudet riippuvat monesta seikasta. Tärkeimpiä ovat kuorman jakautuminen matkailuvaunussa ja "aisapaino", eli paino, joka painaa auton vetokoukkua alaspäin.

Liian alhainen tai suuri aisapaino huonontaa vedettävyyttä. Kuormatun matkailuvaunun sopiva aisapaino on tavallisesti 70-100 kg.

Matkailuvaunun raskaimmat osat, kuten jääkaappi, keittiö, akku ja vesisäiliöt on sijoitettu vaunun keskelle. Jääkaappi ja työtilat täyttyvät juomista, säilykkeistä ja muista raskaista elintarvikkeista ja työvälineistä.

Yläkaapeissa on ensisijaisesti säilytettävä keveitä tavaroita, varsinkin kun ajetaan huonoilla teillä. Kun sitten pysähdytään asumaan, tavarat voidaan sijoittaa paremmin.

Raskaat tavarat, esim. etutelta, voidaan asettaa ajon ajaksi keskelle vaunua. Ne on kuitenkin kiinnitettävä paikalleen ajon ajaksi, jotta ne eivät liikkuessaan muuta vaunun ajo-ominaisuuksia.

TARKISTUSLISTA ENNEN KÄYNNISTYSTÄ

1. Onko matkailuvaunun vetokytkin oikein asetettu auton vetokoukkuun? **TÄRKEÄÄ!**
2. Onko vetokuula varmasti paikallaan?
3. Onko varmuusvaijeri kiinnitetty autoon?
4. Onko käsijarru pois päältä?
5. Ovatko tukijalat ylhäällä ja veivi vaunussa tai kaasupullosäiliössä?
6. Onko 12 V:n sähköpistoke kiinni ja johto asetettu siten, että se ei hankaudu rikki?
7. Toimivako vilkut, jarru-, pysäköinti-, sivumerkintä-, tunnus- ja peruutusvalot sekä kilven valaistus?
8. Onko askelmat nostettu sisälle?
9. Ovatko kaappien ovet, ikkunat, ulko-ovi, suksikotelon luukku, WC:n ovi ja kattoluukut kiinni ja lukossa?
10. Onko autossa vaatimukset täyttävät taustapeilit? Katso luku Taustapeilit.
11. Onko kaasuliesi kiinni?
12. Onko jääkaapin termostaatti tarpeeksi suurella, niin että liekki ei sammu ajon aikana?
13. Onko jääkaapin ovi lukossa?
14. Tarkasta pyörien ilmanpaine. Katso luku Renkaat.
15. Onko kaasupullokotelo lukossa?
16. Onko TV-antenni alhaalla?
17. Onko vaunu oikein kuormattu?
18. Onko kaikki irtain tavara kiinnitetty paikalleen?
19. Ovatko sekä vaunun että auton rekisteriotteet ja muut tarvittavat paperit mukana?
20. Onko 230 V:n johto irrotettu ja mukana?
21. Onko jätevesipussi tyhjennetty ja mukana?
22. Ovatko kattoluukut kiinni?
23. Onko mahdollinen yläpeti kiinni?
24. Onko aisapaino oikea?